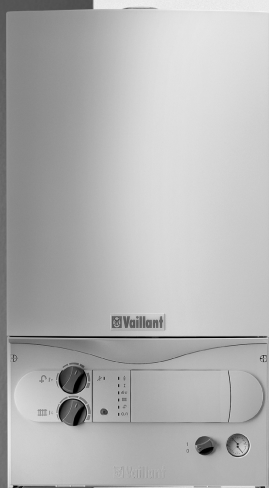


Per l'utente

Istruzioni per l'uso atmoBLOCK pro



Sommario

Informazioni generali

Prefazione	2
Avvertenze d'uso	2

Sicurezza	2
Avvertenze d'uso e di sicurezza	2
Indicazioni di pericolo	3

Funzionamento	3
Prospetti	3
Test preliminari alla messa in funzione	4
Produzione d'acqua calda	4
Modalità riscaldamento	5
Indicatori di stato	5
Eliminazione anomalie	6
Messa fuori servizio	6
Cura ed ispezione	6
Protezione antigelo	7
Ricerca guasti	7
Riempire l'apparecchio dal lato riscaldamento	7

Prefazione

Vi ricordiamo che il montaggio, la regolazione e la manutenzione della Vostra caldaia Vaillant possono essere effettuati solo da un tecnico qualificato.

- In caso di guasto o cattivo funzionamento disattivare l'apparecchio ed astenersi da qualsiasi tentativo di riparazione. Per la riparazione contattare un tecnico professionalmente qualificato.
- Per garantire l'efficienza dell'apparecchio ed il suo corretto funzionamento fare effettuare da un tecnico professionalmente qualificato la manutenzione annuale.

Avvertenze d'uso

- Controllare periodicamente la pressione dell'impianto sul manometro e verificare che l'indicazione ad impianto freddo sia sempre compresa entro i limiti prescritti dal costruttore. Se si verificano frequenti variazioni di pressione contattate un tecnico professionalmente qualificato.
- Dopo l'apertura del rubinetto del gas centrale attendere qualche istante prima di mettere in funzione la caldaia.
- Non lasciate la caldaia inserita se per lunghi periodi non è utilizzata.
- Non toccate le parti calde della caldaia (camera di combustione, canale da fumo,...) prima e subito dopo il funzionamento; possono raggiungere temperature elevate.

- Non appoggiate nessun oggetto sull'apparecchio.
- Il libretto é parte integrante della caldaia, per cui deve essere conservato con cura.
- Leggere attentamente le avvertenze contenute nel presente libretto e in quello di installazione contenuto nell'imballo.
- Nel caso si decida di disattivare la caldaia procedere come segue:
 1. Provvedere a svuotare l'impianto;
 2. Provvedere all'intercettazione della rete idrica, elettrica e del gas.
- Nel caso si decida di disattivare in modo definitivo la caldaia far effettuare le operazioni relative da un tecnico professionalmente qualificato.
- Prima di effettuare qualsiasi intervento di manutenzione o che preveda lo smontaggio di un qualsiasi componente dell'apparecchio, provvedete ad intercettare la rete idrica, elettrica ed del gas.
- Per la pulizia delle parti esterne é sufficiente utilizzare un panno umido imbevuto di acqua saponata. Sono da evitare tutti i detersivi abrasivi.

Avvertenze d'uso e di sicurezza

Installazione e regolazione

L'installazione e tutti gli interventi di regolazione e di manutenzione dell'apparecchio possono essere effettuati esclusivamente da un tecnico professionalmente qualificato.

Odore di gas

Nel caso avvertiste odore di gas nell'ambiente prestate attenzione a quanto riportato:

- chiudere il rubinetto di intercettazione del gas principale,
- non azionare alcun interruttore elettrico,
- non fumare e spegnere le fiamme libere,
- aerare la zona interessata,
- se necessario informare l'azienda del gas locale.

Ogni modifica all'impianto che ritenete opportuno effettuare dovrà essere realizzata da personale professionalmente qualificato.

Sostanze facilmente infiammabili

Non utilizzare o conservare sostanze facilmente infiammabili (es. alcool, carta, vernici) nel locale d'installazione dell'apparecchio.

Manutenzione

La manutenzione ordinaria dell'apparecchio deve essere effettuata con scadenza annuale.

Si consiglia di affidarne l'esecuzione ad un tecnico professionalmente qualificato.

Indicazioni di pericolo

Protezione da corrosione

Non utilizzare spray, solventi, detergenti contenenti cloro, vernici, collanti, ecc. nelle vicinanze dell'apparecchio. Queste sostanze, in circostanze sfavorevoli, possono generare fenomeni di corrosione, anche nell'impianto di scarico dei fumi.

Riempimento dell'impianto di riscaldamento

Per riempire e rabboccare l'impianto di riscaldamento è possibile utilizzare normale acqua di rubinetto. Evitate di miscelare a questa acqua additivi (p. es antigelo) che possono causare fenomeni di corrosione per alcuni componenti idraulici dell'apparecchio. Per le modalità di realizzazione di tale operazione consultate il libretto di installazione. Controllare ad intervalli regolari la pressione dell'acqua dell'impianto.

Perdite d'acqua

In caso di perdite nella sezione delle condutture dell'acqua calda tra l'apparecchio ed i punti di erogazione dell'acqua, chiudere immediatamente la valvola di chiusura dell'acqua fredda dell'apparecchio e contattare un tecnico professionalmente qualificato.

Prospetti

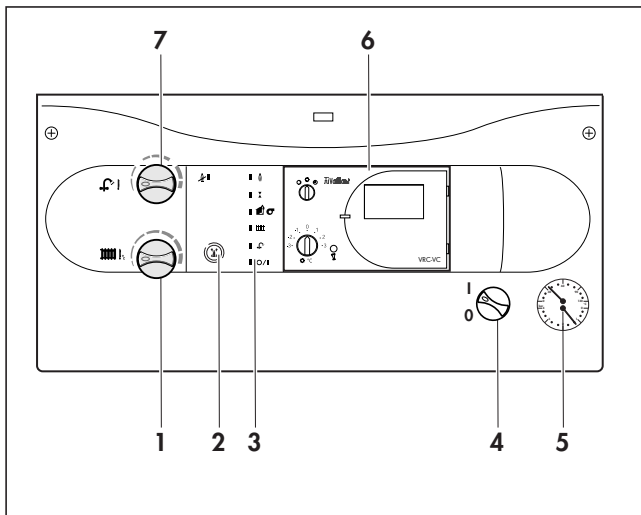


Fig. B.1: Prospetto comandi

- 1 Selettore per l'impostazione della temperatura di mandata del riscaldamento
- 2 Pulsante di sblocco
- 3 Indicatori LED
- 4 Interruttore principale
- 5 Termo-manometro
- 6 Centralina di termoregolazione (accessorio)
- 7 Selettore per l'impostazione della temperatura d'uscita dell'acqua calda e dell'avvio a caldo

Indicatori di funzionamento (LED)

Gli indicatori evidenziano lo stato di funzionamento dell'apparecchio. Durante un normale funzionamento della caldaia gli indicatori si illuminano secondo il modo operativo:

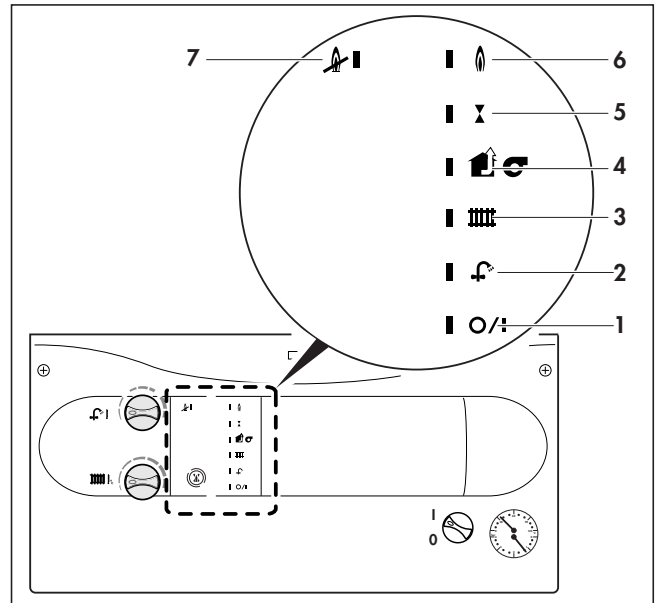


Fig. B.2: Indicatori di stato a LED

- 1 acceso: interruttore principale inserito
- 2 acceso: fabbisogno acqua calda s'illumina non appena un rubinetto di erogazione dell'acqua calda viene aperto
- 3 acceso: fabbisogno riscaldamento s'illumina non appena c'è bisogno di calore per l'impianto di riscaldamento
- 4 acceso: l'impianto di evacuazione fumi funziona regolarmente
- 5 acceso: operatore gas aperto, l'apparecchio si accende
- 6 acceso: bruciatore in funzione per riscaldamento e produzione acqua calda
- 7 acceso: anomalia, blocco di fiamma (pagina 6)

Test preliminari alla messa in funzione

Aprire i dispositivi di intercettazione

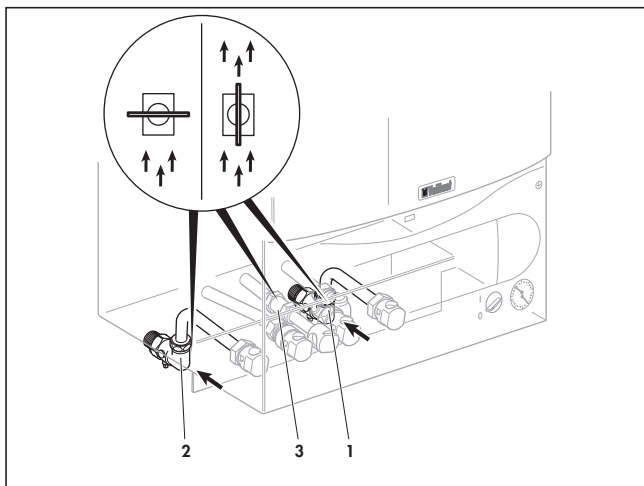


Fig. B.3: Aprire i dispositivi di intercettazione

La valvola di chiusura dell'acqua fredda deve essere aperta.

- Aprire un punto di prelievo dell'acqua calda ed accertarsi che l'acqua fluisca regolarmente.
- Controllare che la valvola di chiusura della mandata e del ritorno del riscaldamento (1 e 2), nonché la valvola di intercettazione del gas (3), siano aperte.

La mandata ed il ritorno del riscaldamento e la valvola di chiusura del gas sono aperti quando la direzione dell'intaglio coincide con quello del flusso dell'acqua.

Controllare la pressione dell'acqua

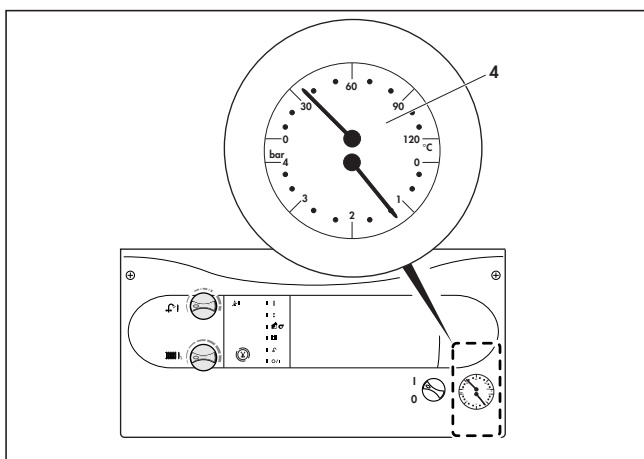


Fig. B.4: Controllare il livello dell'acqua dell'impianto

- Controllare la pressione dell'acqua dell'impianto in corrispondenza del manometro (1). La lancetta del manometro dovrebbe essere posizionata tra 1 e 1,5 bar. Qualora la lancetta, a impianto freddo, si trovi sotto 0,8 bar, riempire nuovamente l'impianto.

Produzione d'acqua calda

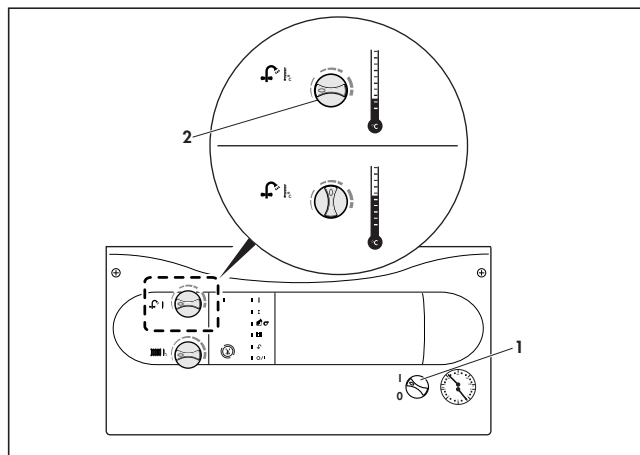


Fig. B.5: Produzione d'acqua calda

L'interruttore generale può essere attivato soltanto quando l'impianto di riscaldamento è correttamente riempito d'acqua. In caso contrario, la pompa del riscaldamento e lo scambiatore di calore potrebbero danneggiarsi.

- Ruotare l'interruttore generale (1) sulla posizione „I”.
- Posizionare il selettore per l'impostazione della temperatura d'uscita dell'acqua calda (2) sulla temperatura desiderata:
 - Ruotato tutto a sinistra ca. 35 °C,
 - Ruotato tutto a destra max. 65 °C.

In caso di durezza dell'acqua superiore a 10° dH portare la manopola sulla posizione centrale (Fig. B.5).

Erogare acqua calda

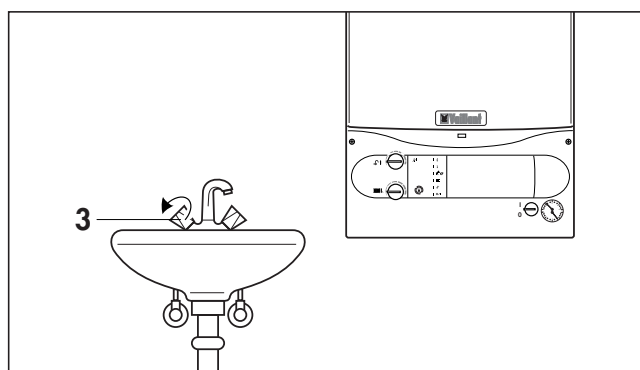


Fig. B.6: Erogazione dell'acqua calda

Aperto un rubinetto dell'acqua calda (3) in corrispondenza di un punto di erogazione (lavabo, doccia, vasca da bagno, ecc.), l'apparecchio si aziona automaticamente ed eroga acqua calda alla temperatura impostata. Interrompendo il prelievo l'apparecchio disattiva automaticamente la produzione d'acqua. E' possibile che la pompa continui a funzionare per un breve periodo.

Modalità riscaldamento

Impostare la temperatura di mandata

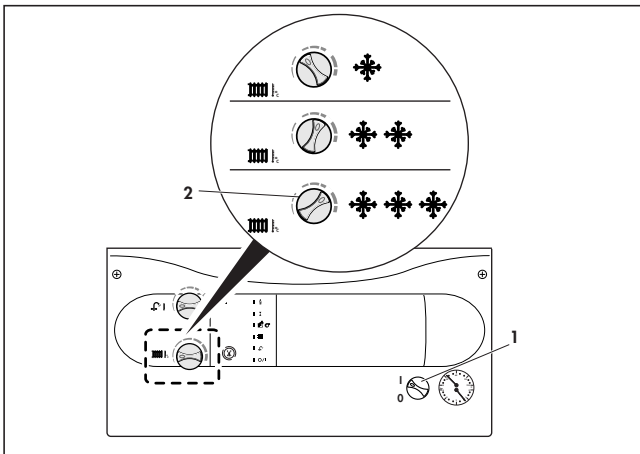


Fig. B.7: Impostare la temperatura di mandata

- Ruotare l'interruttore generale (1) in posizione „I”.
- Posizionare il selettore per la regolazione della temperatura di mandata del riscaldamento (2) sulla temperatura desiderata. Raccomandiamo le seguenti impostazioni:
 - Regolazione a sinistra nel periodo di transizione, ma non ruotare fino al punto d'arresto,
 - Posizione centrale per freddo moderato,
 - Posizione a destra per grande freddo.

Se l'impianto è dotato di termostato ambiente, impostare la massima temperatura di progetto dell'impianto.

Impostare i regolatori esterni

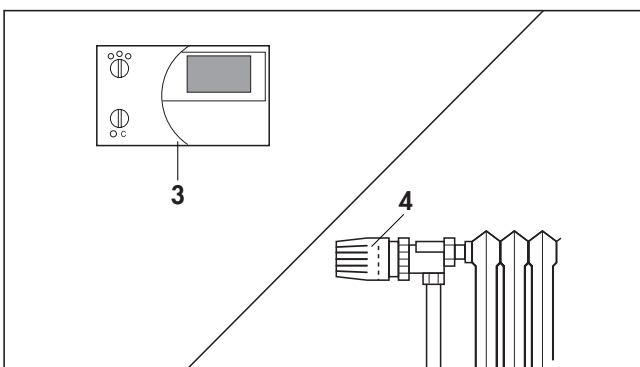


Fig. B.8: Impostare i regolatori climatici esterni

- Impostare il termostato ambiente (3, accessorio) e/o le valvole termostatiche dei radiatori (4, accessorio) secondo le relative istruzioni.

Consiglio!
 La gamma dei prodotti Vaillant offre una parte di questi accessori. Si prega di rivolgersi al proprio installatore!

Indicatori di stato

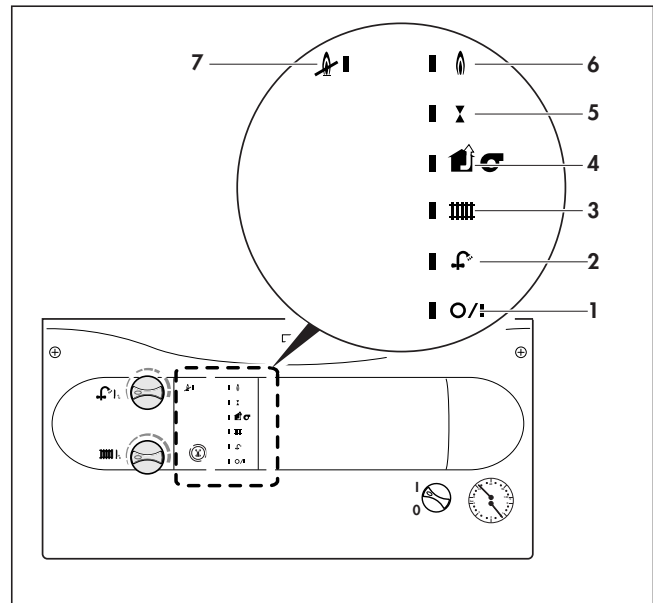


Fig. B.9: Segnalatori di stato

Tramite i LED è possibile ottenere ulteriori informazioni circa lo stato di funzionamento dell'apparecchio:

- 1 acceso: interruttore generale attivato, l'apparecchio è pronto ad entrare in funzione
 spento in caso di interruttore generale attivato: fusibile guasto oppure alimentazione di corrente non inserita
 lampeggiante: si è attivata la limitazione di temperatura
- 2 acceso: fabbisogno acqua calda s'illumina non appena un rubinetto di erogazione dell'acqua calda viene aperto
 spento: non c'è richiesta di acqua calda
- 3 acceso: fabbisogno riscaldamento s'illumina non appena c'è bisogno di calore per l'impianto di riscaldamento
 spento: non c'è richiesta per il riscaldamento
- 4 acceso: l'impianto di evacuazione fumi funziona regolarmente
 lampeggiante: il sensore fumi è scattato, anomalia nello scarico fumi
- 5 acceso: operatore gas aperto, l'apparecchio si accende
 lampeggiante: mancanza acqua
- 6 acceso: bruciatore in funzioni per riscaldamento e produzione acqua calda
 spento: bruciatore spento
 lampeggiante: sensore di andata o di ritorno interrotto o non collegato
- 7 acceso: mancanza fiamma (pagina 6)
 spento: nessuna anomalia
 lampeggiante: elettronica difettosa

Eliminazione anomalie

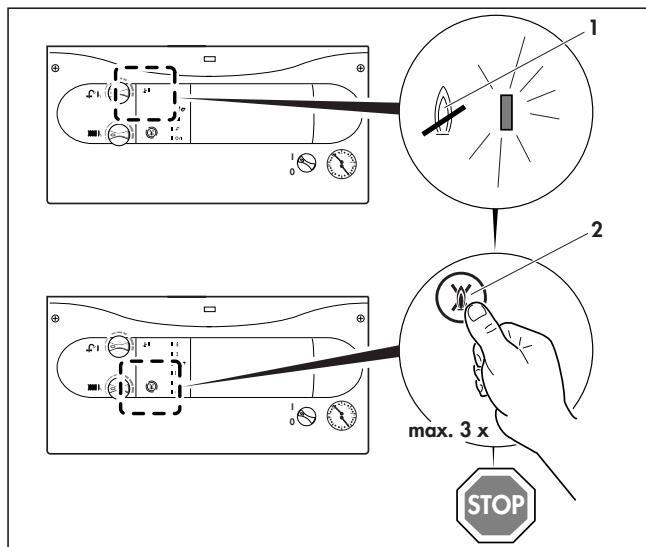


Fig. B.10: Eliminazione disturbo

Qualora entro 10 s dalla richiesta di acqua calda o calore per il riscaldamento non si generi alcuna fiamma, l'apparecchio si disattiva automaticamente. Dopo un'attesa di 10 s, l'apparecchio compie automaticamente un altro tentativo d'accensione. Qualora anche dopo questo tentativo d'accensione non venga riconosciuta alcuna fiamma, l'apparecchio si blocca. L'indicatore „Blocco bruciatore“ (1) si accende.

- In questo caso premere il pulsante di sblocco (2) e tenerlo premuto per ca. 1 s.



Qualora, dopo un terzo tentativo di sblocco, l'apparecchio continui a rimanere fuori servizio, contattate un tecnico professionalmente qualificato.

Messa fuori servizio

Disattivare la modalità riscaldamento (Modalità estiva)

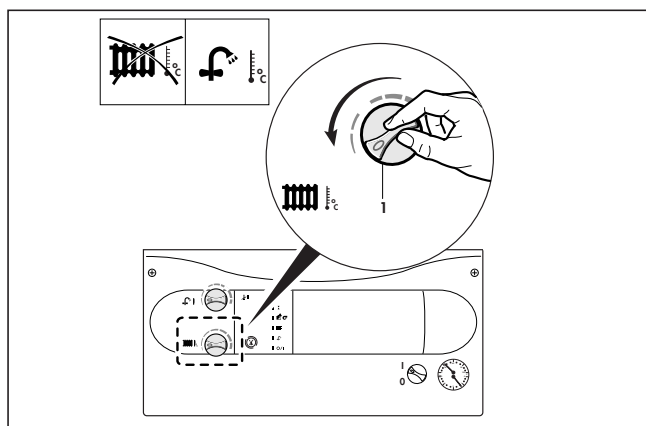


Fig. B.11: Impostare la modalità estiva

In questo modo è possibile, disattivare la modalità di riscaldamento in estate. La produzione di acqua calda continua a rimanere in funzione.

- Per far ciò, ruotare il selettore della temperatura di mandata del riscaldamento (1) fino all'arresto a sinistra e lasciarlo in questa posizione.

Messa fuori servizio completa

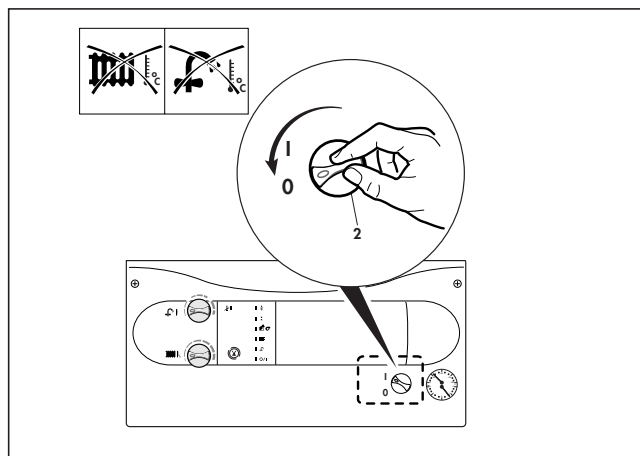


Fig. B.12: Mettere completamente fuori servizio

In caso di messa fuori servizio completa vengono disattivate completamente sia la modalità di riscaldamento che la produzione di acqua calda.

- Per far ciò, ruotare completamente l'interruttore generale (2) sulla posizione „0“.




In caso di lunghi periodi di inattività (per es. per ferie), sarebbe opportuno chiudere anche il rubinetto di intercettazione del gas e dell'acqua fredda. In periodi di prolungata assenza durante l'inverno, seguire anche le istruzioni per attivare la protezione antigelo (pagina seguente).

Cura ed ispezione


Pulire il rivestimento dell'apparecchio con un panno umido imbevuto con un po' di sapone. Non utilizzare agenti abrasivi o detersivi che possano danneggiare il rivestimento o la rubinetteria. L'apparecchio deve essere sottoposto almeno una volta all'anno a manutenzione ordinaria da parte di un tecnico professionalmente qualificato. Ogni due anni deve essere inoltre effettuato il controllo della combustione.

Protezione antigelo

Si prega di assicurarsi che, in caso di assenza nel corso di un periodo invernale, l'impianto di riscaldamento resti in funzione e gli ambienti vengano adeguatamente riscaldati. L'apparecchio è dotato di una funzione antigelo: Qualora la temperatura di mandata del riscaldamento scenda al di sotto di 5 °C a interruttore generale attivato, l'apparecchio entrerà in funzione e riscalderà il circuito interno a ca. 30 °C.

 **Non è possibile garantire un flusso completo attraverso l'intero impianto di riscaldamento, qualora i radiatori più lontani siano penalizzati da perdite di carico elevate.**

Badare che l'apparecchio si disattivi automaticamente tramite i dispositivi di controllo interni in caso di anomalie, per es. interruzioni dell'alimentazione gas, energia elettrica oppure in caso di cattiva evacuazione dei fumi.

 **Protezione antigelo e dispositivi di controllo possono funzionare solo se l'interruttore generale dell'apparecchio si trova sulla posizione „I” e se l'apparecchio è alimentato elettricamente.**

Un'altra possibilità per la protezione antigelo consiste nello svuotare completamente sia l'impianto di riscaldamento che l'apparecchio.

Ricerca guasti

Nel caso in cui si verificano problemi nel funzionamento dell'apparecchio Vaillant, si prega di verificare i seguenti punti:

1. L'apparecchio non entra in funzione

- L'alimentazione al gas è collegata?
- L'alimentazione all'acqua è garantita?
- La pressione dell'acqua è sufficiente?
- L'alimentazione di corrente è attiva?
- L'interruttore generale è attivo?
(posizione interruttore „I”)
- Anomalie nella sequenza di accensione?


2. La modalità acqua calda non presenta anomalie; ma il riscaldamento non entra in funzione.

- Richiesta calore tramite i regolatori esterni?

Qualora l'apparecchio continui a non funzionare correttamente, si prega di richiedere la consulenza di un tecnico professionalmente qualificato.

Riempire l'apparecchio dal lato riscaldamento

Per un corretto funzionamento dell'impianto di riscaldamento, è necessaria una pressione dell'acqua ca. 1 bar. Qualora la lancetta del manometro scenda di molto al di sotto di questo valore, è necessario riempire l'impianto d'acqua.

 **Per riempire l'impianto di riscaldamento, utilizzare solo acqua di rubinetto pulita. L'aggiunta di agenti chimici, in particolare agenti antigelo, in dosi errate, è vietata!**

Il rubinetto per il carico si trova nella parte inferiore della caldaia, vicino alla raccorderia idraulica.

- Separare l'apparecchio dalla rete di alimentazione elettrica.
- Aprire tutte le valvole termostatiche dell'impianto.
- Agire sul rubinetto di carico per consentire l'ingresso dell'acqua; controllare il livello del manometro fino al raggiungimento del valore ottimale (ca. 1 bar).
- Chiudere il rubinetto di carico.
- Verificare successivamente ancora una volta la pressione dell'acqua dell'impianto (eventualmente ripetere tutto il procedimento).
- Ripristinare il collegamento dell'apparecchio alla rete elettrica.

Vaillant Saunier Duval Italia S.p.A. unipersonale ■ Società soggetta all'attività di direzione e coordinamento della Vaillant GmbH
Via Benigno Crespi 70 ■ 20159 Milano ■ Tel. 02 / 69 71 21 ■ Fax 02 / 69 71 25 00
Uff. di Roma: Via Zoe Fontana 220 (Tecnocittà) ■ 00131 Roma ■ Tel. 06 / 419 12 42 ■ Fax 06 / 419 12 45
Uff. di Napoli: Centro Direzionale ■ Edif. E5 ■ 80143 Napoli ■ Tel. 081 / 778 24 11 ■ Fax 081 / 778 23 09
www.vaillant.it ■ info.italia@vaillant.de