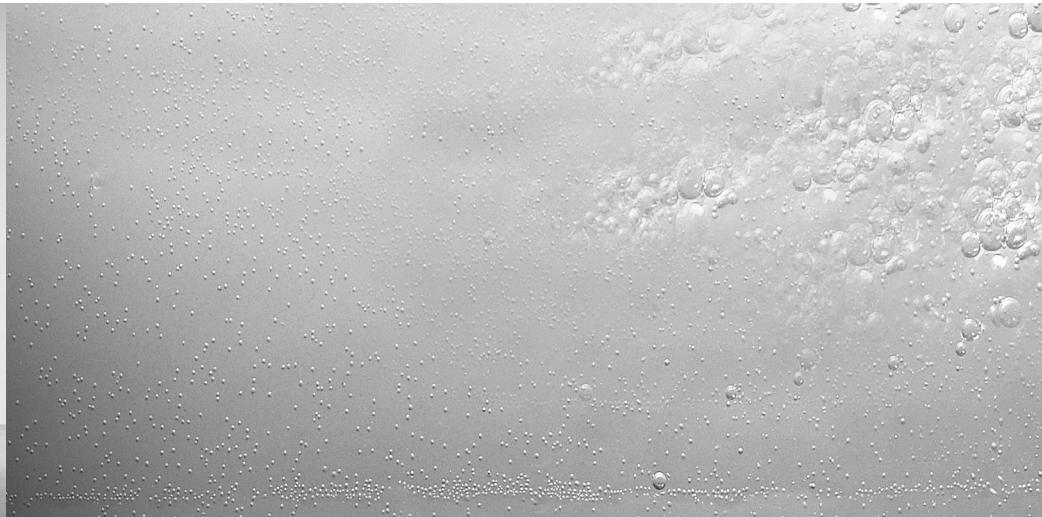


Per l'utente

Istruzioni per l'uso atmoVIT esclusiv



Caldaia a gas

VK 314/8-E
VK 474/8-E

2 Indicazioni relative alla documentazione sull'apparecchio

2.1 Simboli utilizzati

Si prega di seguire con attenzione le indicazioni di sicurezza sul funzionamento della caldaia contenute in questo manuale.

Di seguito vengono illustrati i simboli utilizzati nel testo:

 **Pericolo!**
Fonte di attenzione per l'incolumità.

 **Attenzione!**
Situazione potenzialmente dannosa per prodotto ed ambiente.

 **Nota!**
Raccomandazioni d'uso.

- Simbolo relativo ad una operazione obbligatoria.

Non si assume alcuna responsabilità per danni verificatisi in seguito al mancato rispetto del presente manuale!

2.2 Manuali e garanzia

Per l'operatore dell'impianto:

1 Manuale per l'uso N° 834836
1 Manualetto per l'uso
fissato sul coperchio del pannello di controllo
1 Cartolina di Garanzia

Per l'installatore specializzato:

1 Manuale di installazione e manutenzione N° 834948

2.3 Cartolina di garanzia

Consultare la carta di garanzia allegata per conoscere le condizioni di validità.

2.4 Targhetta dati

La targhetta dati di omologazione si trova sul retro del pannello di comando dell'apparecchio.

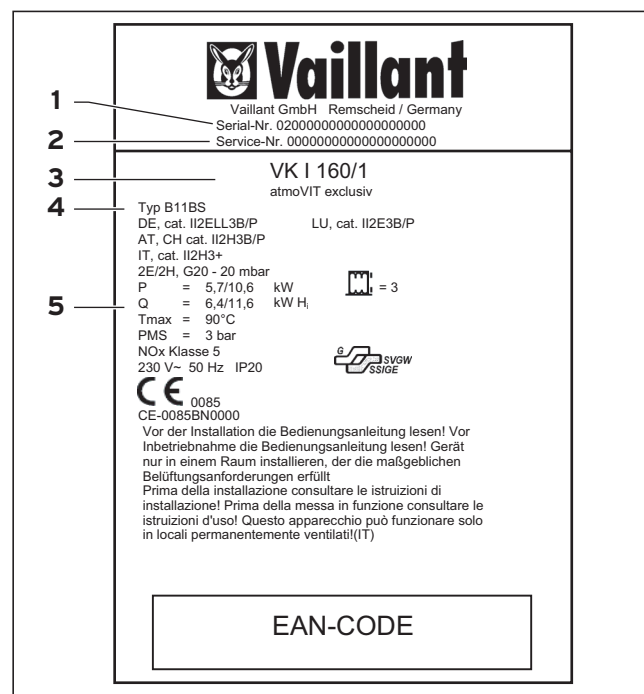


Fig. 2.1 Targhetta dei dati tecnici (Esempio)

La targhetta dei dati tecnici riporta le seguenti informazioni:

- 1 Numero di fabbricazione
- 2 Numero identificativo per il Servizio Clienti
- 3 Descrizione del modello
- 4 Descrizione dell'omologazione del modello
- 5 Dati tecnici

2.5 Marchio CE

Con la marcatura CE si certifica che gli apparecchi nell'elenco dei modelli soddisfano i requisiti essenziali delle seguenti Direttive:

- Apparecchi a gas (Direttiva 90/396/CEE);
 - Direttiva sulla Compatibilità Elettromagnetica (Direttiva 89/336/CEE);
 - Direttiva per la bassa tensione (Direttiva 73/23/CEE).
- Gli apparecchi soddisfano i requisiti fondamentali della Direttiva sul grado di rendimento (Direttiva 92/42/CEE).

3 Indicazioni sulla sicurezza

3 Indicazioni sulla sicurezza

3.1 Obblighi dell'utente

Per poter usufruire di tutti i vantaggi offerti dalla caldaia, leggere attentamente questo manuale d'istruzioni prima dell'uso.

Per la vostra sicurezza, vi preghiamo di assicurarvi che l'installazione e la messa in opera dell'apparecchio siano eseguite da un tecnico specializzato riconosciuto. Questo vale anche in caso di ispezione/manutenzione, riparazione e revisione dell'apparecchio. Per un funzionamento sicuro e prolungato, osservare i seguenti punti:

- L'apparecchio deve essere sottoposto a una ispezione/manutenzione annuale da parte di un tecnico specializzato riconosciuto.
- Mantenere libere tutte le aperture di aerazione praticate in porte e aperti.
- Verificare regolarmente la pressione di riempimento dell'impianto di riscaldamento (v. 4.1.2).

3.2 Uso conforme dell'apparecchio

La caldaia a gas atmoVIT Vaillant è adibita all'impiego come generatore di calore per impianti centralizzati e autonomi di riscaldamento, chiusi o aperti, ad acqua calda. La caldaia a gas Vaillant può anche essere usata per il riscaldamento supplementare o esclusivo di accumuli sanitari. In nessun caso la caldaia a gas Vaillant deve essere utilizzata per altri scopi. La caldaia a gas Vaillant è una caldaia a bassa temperatura, conforme al regolamento sugli impianti di riscaldamento.

Una caldaia difettosa (per es. a causa di danni provocati dal trasporto) non deve essere messa in funzione. Le trasformazioni e modifiche non conformi della caldaia non sono autorizzate, e provocano l'annullamento della garanzia.



Nota!

Conservare questo manuale di istruzioni per ogni utilizzo futuro.

3.3 Requisiti del luogo di installazione

3.3.1 Modifiche nelle vicinanze del generatore di calore

I seguenti elementi non devono subire modifiche di alcun tipo:

- il generatore di calore,
- le condutture del gas, dell'aria, dell'acqua e della corrente,
- la valvola di sicurezza e le condutture di scarico dell'acqua di riscaldamento,
- gli elementi costruttivi che possono influire sulla sicurezza di esercizio dell'apparecchio.

3.3.2 Sostanze esplosive e facilmente infiammabili

Non utilizzare o conservare sostanze esplosive o facilmente infiammabili (per es. benzina, carta, vernici) nelle vicinanze dell'apparecchio.

3.3.3 Protezione dalla corrosione

Non utilizzare spray, detergenti a base di cloro, solventi, vernici, colle, ecc. nelle vicinanze dell'apparecchio. In circostanze sfavorevoli queste sostanze possono provocare la corrosione - anche dell'impianto di scarico fumi.

3.4 Ulteriori istruzioni

3.4.1 Gruppo elettrogeno d'emergenza

Durante l'installazione, il tecnico specializzato ha collegato il generatore di calore alla rete elettrica. Se si desiderasse mantenere in funzione l'apparecchio, anche in caso di interruzione dell'energia elettrica, per mezzo di un gruppo elettrogeno d'emergenza, i valori tecnici di quest'ultimo (frequenza, tensione, messa a terra) devono coincidere con quelli della rete elettrica, in modo da soddisfare almeno il consumo energetico dell'apparecchio. A questo proposito, richiedere la consulenza di una ditta specializzata.

3.5 Comportamento in caso di emergenza

3.5.1 Odore di gas

In caso di odore di gas, attenersi a quanto segue:

- Non accendere o spegnere alcuna luce e non azionare alcun altro interruttore elettrico. Non utilizzare il telefono, il radiotelefono o il cellulare nella zona a rischio. Non utilizzare fiamme vive (per es. accendini, fiammiferi). Non fumare.
- Chiudere il rubinetto del gas di allacciamento e il rubinetto principale della condotta del gas.
- Aprire finestre e porte.
- Avvisare i propri coinquilini ed abbandonare la casa.
- Informare la società del gas o una ditta qualificata riconosciuta.

3.6 Protezione antigelo

Assicuratevi che durante la vostra assenza, durante un periodo di gelo, l'impianto di riscaldamento resti in funzione e che i locali siano sufficientemente riscaldati.



Attenzione!

La protezione antigelo e i dispositivi di controllo sono attivi soltanto se l'interruttore principale dell'apparecchio si trova sulla posizione "I" e non vi è disconnessione dalla rete elettrica e di distribuzione del gas.

L'aggiunta di sostanze antigelo nell'acqua di riscaldamento non è consentita in errate proporzioni. Questo potrebbe causare danni alle guarnizioni e membrane, così come la produzione di rumori durante la funzione di riscaldamento. La Vaillant non si assume alcuna responsabilità per questo e per i danni eventualmente conseguenti.

L'apparecchio è provvisto di una funzione antigelo: qualora la temperatura di mandata del riscaldamento, **con l'interruttore principale inserito**, scenda al di sotto di 5°C, il dispositivo entra in funzione riscaldando il circuito di riscaldamento dell'apparecchio a circa 35°C.

Un'altra possibilità di protezione antigelo consiste nello svuotare l'impianto di riscaldamento e l'apparecchio. In questo caso occorre assicurarsi che sia l'impianto sia l'apparecchio siano svuotati completamente. A questo proposito, richiedere la consulenza di una ditta specializzata.

4 Uso

4.1 Verifiche prima della messa in funzione

4.1.1 Apertura dei dispositivi di intercettazione

Nota!
 Non tutti i dispositivi di intercettazione sono inclusi nella dotazione di base dell'apparecchio. Questi vengono installati dal tecnico specializzato durante il montaggio.

- Aprire il rubinetto del gas premendo e girando in senso antiorario fino al suo arresto.
 - Controllare che tutti i rubinetti di manutenzione di andata e ritorno siano aperti.
- Chiedere al tecnico specializzato quale è il punto di installazione dei corrispondenti dispositivi di chiusura.

4.1.2 Controllo della pressione di riempimento dell'impianto

Le caldaie atmoVIT non dispongono di un manometro sul pannello comandi.

Il manometro dovrà essere inserito sull'impianto.

- Prima di ogni nuova messa in funzione, controllare che la pressione di riempimento dell'impianto di riscaldamento si trovi tra 0,75 e 2,0 bar.
- Aggiungere acqua se la pressione è troppo bassa (v. Capitolo 6.5).

4.2 Panoramica del pannello di comando

4.2.1 Elementi di comando

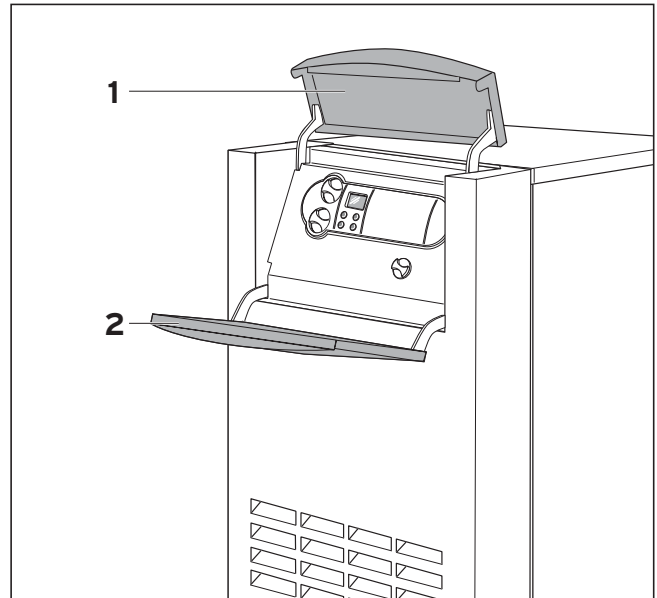


Fig. 4.1 Apertura del portello del pannello di comando

Ribaltare verso l'alto la parte superiore (1) del portello di copertura del pannello, e la parte anteriore (2) verso il basso.

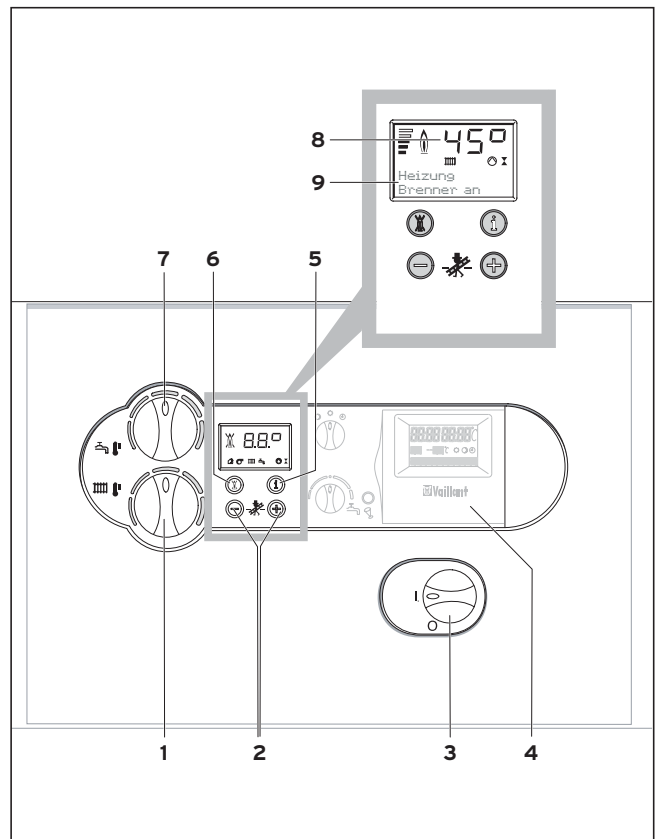


Abb. 4.2 Elementi di comando

Gli elementi di comando ora accessibili hanno le seguenti funzioni:

- 1 Manopola per la regolazione della temperatura di mandata di riscaldamento.
- 2 Tasti "+" e "-" per far scorrere avanti o indietro i dati del display (ad uso del tecnico specializzato durante i lavori di installazione e la ricerca guasti).
- 3 Interruttore principale per l'accensione e lo spegnimento dell'apparecchio.
- 4 Centralina di termoregolazione (accessorio).
- 5 Tasto "i": per il richiamo delle informazioni.
- 6 Tasto "Sblocco": per resettare alcuni malfunzionamenti.
- 7 Manopola per la regolazione della temperatura di accumulo dell'acqua (in caso di accumulo per acqua calda VIH collegato).


4.2.2 Sistema informativo e d'analisi digitale (sistema DIA)


Durante il normale funzionamento dell'apparecchio, il display del sistema DIA indica sempre la temperatura reale di mandata del riscaldamento. In caso di guasto, l'indicazione della temperatura viene sostituita da un codice di errore.

Inoltre, dai simboli visualizzati è possibile ricavare le seguenti informazioni:

- 8 Indicazione dell'attuale temperatura di mandata di riscaldamento o l'indicazione di un codice di stato o di errore.
- 9 Indicazione di testo in chiaro (solo atmoVIT)


 **guasto nel circuito aria/gas di scarico**


 **Modalità di riscaldamento attiva:**
sempre accesa: Modalità di riscaldamento o richiesta di riscaldamento
lampeggiante: Blocco del bruciatore attivo.

 **Riscaldamento acqua attivo:**
sempre accesa: Modalità di caricamento accumulo pronto al funzionamento,
lampeggiante: Caricamento serbatoio in funzione, bruciatore acceso

 La pompa del riscaldamento è in funzione

 La valvola del gas viene azionata

 **Fiamma senza croce:**
 Funzionamento regolare del bruciatore

 **Fiamma con croce:**
 Anomalia durante il funzionamento del bruciatore; l'apparecchio viene spento

4.3 Accensione e spegnimento della caldaia

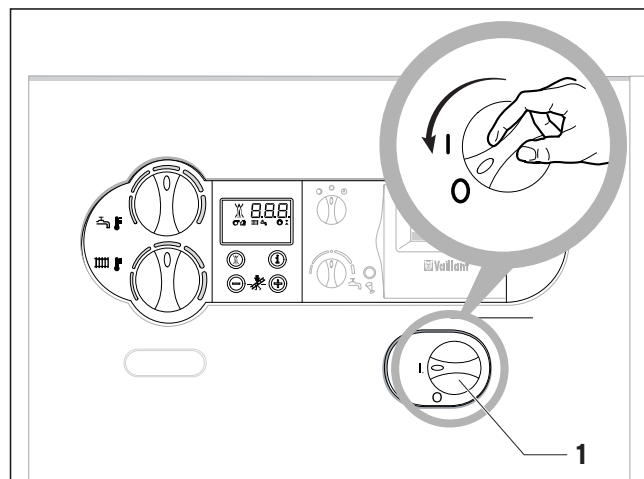


Fig. 4.3 Accensione e spegnimento della caldaia

Attenzione!
L'interruttore principale può essere inserito solo se l'impianto di riscaldamento è regolarmente riempito d'acqua. Il mancato rispetto di questa avvertenza può danneggiare la pompa e lo scambiatore di calore.

L'interruttore principale (1) permette di accendere e spegnere la caldaia.

I: „ON”

O: „OFF”

Quando la caldaia è accesa, il display visualizza le indicazioni normali del sistema informativo e d'analisi (sistema DIA).

Per l'impostazione personalizzata della caldaia, consultare i Capitoli 4.4 e 4.5, in cui sono descritte le possibilità di configurazione per le modalità di riscaldamento e acqua calda.

Per disattivare completamente la caldaia, spostare l'interruttore principale sulla posizione "O".

Attenzione!
La protezione antigelo e i dispositivi di controllo sono attivi soltanto se l'interruttore principale dell'apparecchio si trova sulla posizione "I" e non vi è alcuna disconnessione dalla rete elettrica.

Per non disattivare questi dispositivi di sicurezza, è necessario inserire e disinserire il proprio gruppo termico mediante il dispositivo di regolazione (per informazioni in proposito consultare il relativo manuale di istruzioni).

Nota!
In caso di disattivazione prolungata è inoltre necessario chiudere il rubinetto del gas e le valvole di intercettazione. In questa circostanza seguire anche le istruzioni per la protezione dal gelo.

4.4 Impostazioni per la preparazione dell'acqua calda

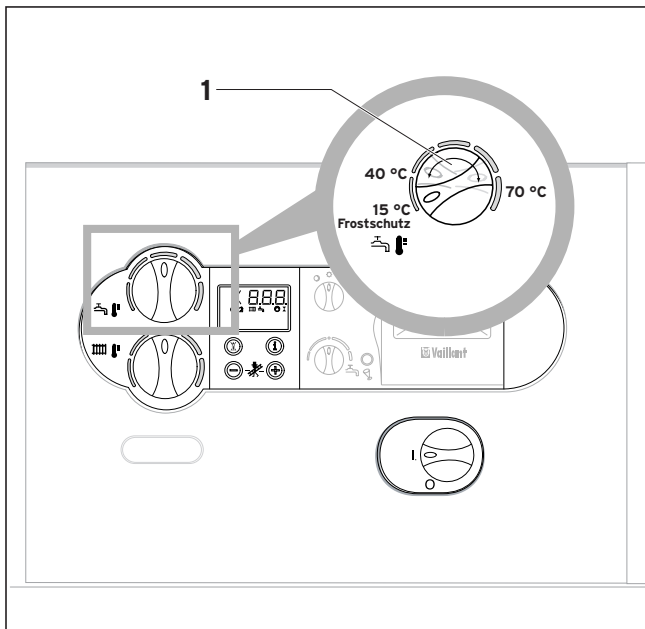


Fig. 4.4 Preparazione dell'acqua calda (solo in caso di accumulo di acqua calda allacciato)

Per la preparazione dell'acqua calda con una caldaia atmoVIT, occorre che l'accumulo dell'acqua calda sia allacciato all'apparecchio.

- Per la regolazione della temperatura dell'accumulo, impostare la manopola (1) sulla temperatura desiderata. Questa corrisponde a:

- arresto sinistro (protezione antigelo)	15 °C
- arresto destro (max.)	70 °C
- temperatura minima per l'acqua calda (min.)	40 °C

Durante l'impostazione della temperatura desiderata, il display del sistema DIA visualizza di volta in volta il relativo valore nominale dell'acqua calda. Dopo ca. 5 sec. l'indicazione scompare e sul display compare di nuovo l'indicazione standard (temperatura reale di mandata del riscaldamento, per es. 45 °C).

La temperatura attuale del serbatoio può essere visualizzata premendo il tasto "+".

Interruzione del caricamento dell'accumulo

In caso di caldaie atmoVIT con accumulo dell'acqua calda collegato, è possibile interrompere il caricamento dello stesso mantenendo in funzione il generatore di calore.

- A questo scopo, girare la manopola (1) per l'impostazione della temperatura dell'acqua calda fino al suo arresto a sinistra.

Soltanto una funzione di protezione antigelo resta attiva per il serbatoio.

4.5 Impostazioni per la modalità di riscaldamento

In conformità al Decreto sui requisiti per il risparmio energetico degli impianti tecnici termosantari (EnEV), l'impianto di riscaldamento deve essere dotato di un dispositivo di regolazione climatico o di un termostato ambiente.

Nel caso in cui l'impianto di riscaldamento sia provvisto di una centralina climatica o di un termostato ambiente a funzionamento analogico, impostare la temperatura di mandata in base a quanto contenuto nel Paragrafo 4.5.1.

Se non è presente alcun dispositivo esterno di regolazione o se è collegato un termostato ambiente con funzionamento su due punti, impostare la temperatura di mandata in base a quanto descritto nel Paragrafo 4.5.2.

Nota!
Le informazioni sui dispositivi di regolazione del proprio impianto di riscaldamento sono ottenibili presso il proprio tecnico specializzato di fiducia.

4.5.1 Impostazione della temperatura di mandata mediante il dispositivo di regolazione

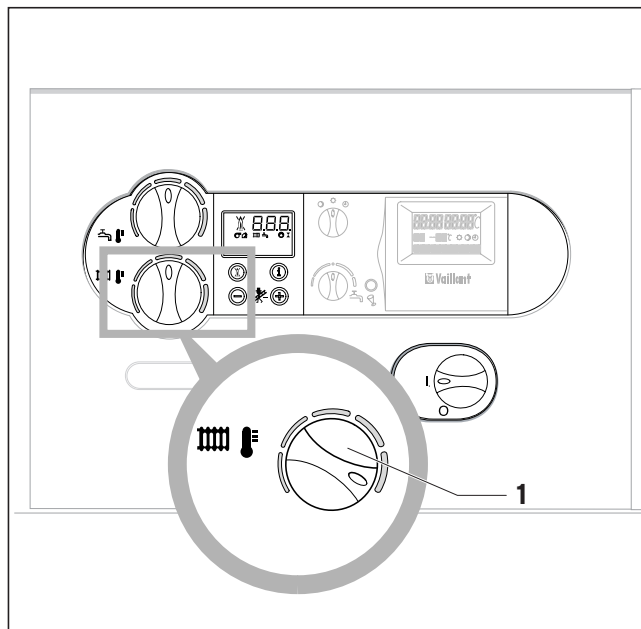


Fig. 4.5 Impostazione della temperatura di mandata mediante un dispositivo di regolazione

La temperatura di mandata viene impostata automaticamente mediante il dispositivo di regolazione (per informazioni consultare il manuale di istruzioni del dispositivo di regolazione).

- Impostare la manopola (1) alla massima temperatura di mandata consentita.

4.5.2 Temperatura di mandata - Impostazione sulla caldaia

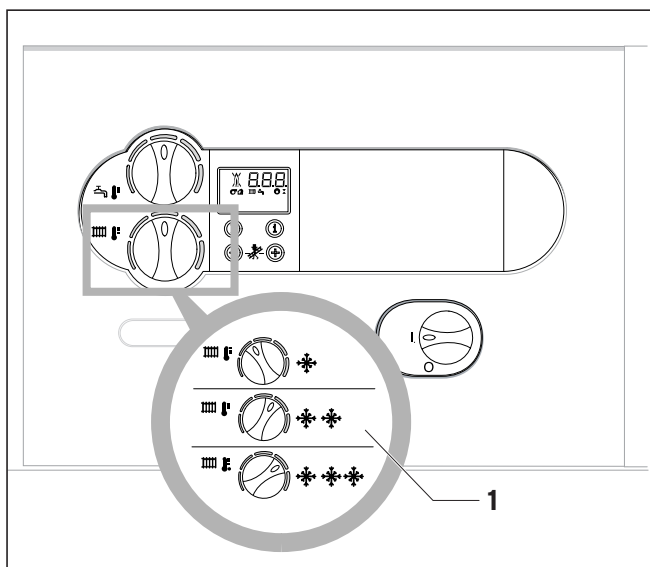


Fig. 4.6 Temperatura di mandata - Impostazione sulla caldaia

Sono consigliate le seguenti impostazioni:

- **Posizione a sinistra** (ma non fino all'arresto) nelle mezza stagioni: temperatura esterna ca. 10 - 20 °C
- **Posizione intermedia** in caso di freddo intenso: temperatura esterna ca. 0 -10 °C
- **Posizione a destra** (fino alla massima temperatura di mandata consentita) in caso di freddo molto intenso: temperatura esterna < 0 °C

Durante l'impostazione della temperatura, il valore viene visualizzato sul display del sistema DIA. Dopo ca. 5 sec. l'indicazione scompare e sul display compare di nuovo l'indicazione standard (temperatura reale di mandata del riscaldamento).

4.5.3 Disattivazione della modalità di riscaldamento (modalità estiva)

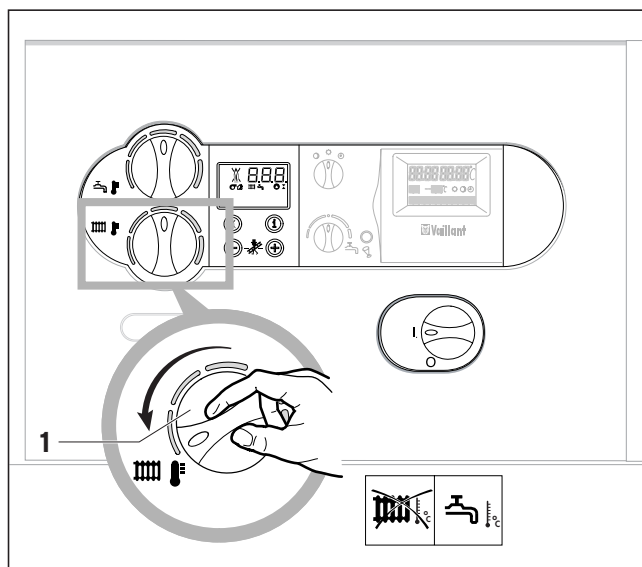


Fig. 4.7 Disattivazione della modalità di riscaldamento (modalità estiva)

In estate è possibile disattivare la modalità di riscaldamento, mantenendo tuttavia in funzione la preparazione dell'acqua calda.

- A questo scopo, girare la manopola (1) per l'impostazione della temperatura di mandata del riscaldamento fino al suo arresto a sinistra.

4.6 Impostazione del termostato ambiente o del dispositivo di regolazione climatica

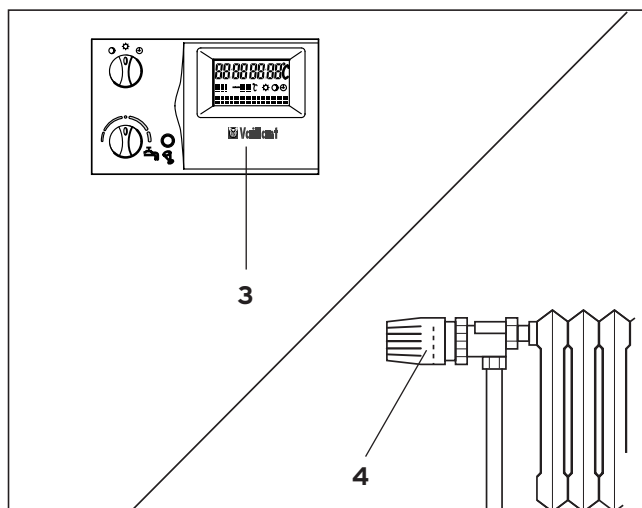


Fig. 4.8 Impostazione del termostato

- Impostare il termostato ambiente (3, accessorio), o la centralina di regolazione climatica, così come le valvole termostatiche del radiatore (4, accessori) in base alle relative istruzioni.

4.7 Segnali di stato (per lavori di manutenzione e assistenza da parte del personale specializzato)

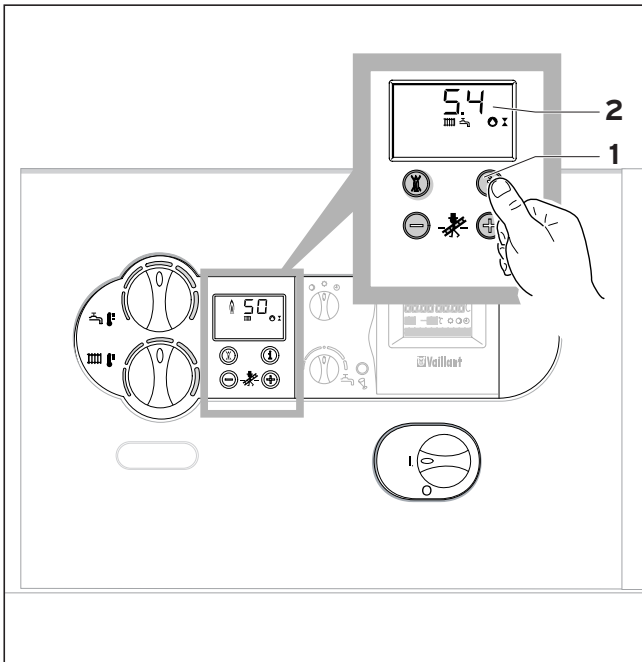


Fig. 4.9 Indicazioni di stato

I segnali di stato forniscono informazioni sullo stato di funzionamento della caldaia.

- I segnali di stato possono essere richiamati per mezzo del tasto “i” (1).

Sul display (2) viene visualizzato il codice di stato attuale della caldaia (per es. S. 4 = bruciatore acceso). Il significato dei codici di stato può essere ricavato dalla Tabella 4.1.

Nella caldaia atmoVIT, lo stato di funzionamento dell'apparecchio viene visualizzato come testo in chiaro (per es. **“Riscaldamento - Bruciatore ON”**).

Premendo ancora una volta il tasto “i” si torna alla visualizzazione standard del display. Nelle fasi di commutazione, per esempio dopo un nuovo avvio senza fiamma nel bruciatore, sul display viene visualizzato brevemente il codice di stato “S”.

In caso di guasto, l'indicazione della temperatura viene sostituita da un codice di errore corrispondente.

Segnale	Significato
Segnali in modalità di riscaldamento	
S.00	Nessuna richiesta di calore
S.02	Pre-funzionamento pompa di riscaldamento
S.03	Accensione
S.04	Bruciatore acceso
S.07	Post-funzionamento pompa
S.08	Blocco bruciatore dopo modalità di riscaldamento
Segnali per carica accumulo	
S.20	Esercizio accumulo attivo
S.23	Accensione
S.24	Bruciatore acceso
S.27	Post-funzionamento pompa
S.28	Blocco bruciatore dopo caricamento serbatoio
Segnali di stato speciali	
S.30	Nessuna richiesta di calore da termostato ambiente
S.31	Modalità estiva attiva
S.34	Antigelo attivo
S.36	Nessuna richiesta di calore da dispositivo di regolazione continua
S.39	Termostato limite intervenuto
S.42	Segnale da serranda gas-combusti (non consentita)
S.51	L'apparecchio ha rilevato la presenza di fumi di scarico e si trova nel tempo di tolleranza di 30 sec.
S.52	L'apparecchio si trova nel tempo di attesa di 20 minuti della funzione di blocco del funzionamento a causa della fuoriuscita di fumi

Tab. 4.1 Segnali di stato

5 Risoluzione dei problemi

5.1 La caldaia non entra in funzione

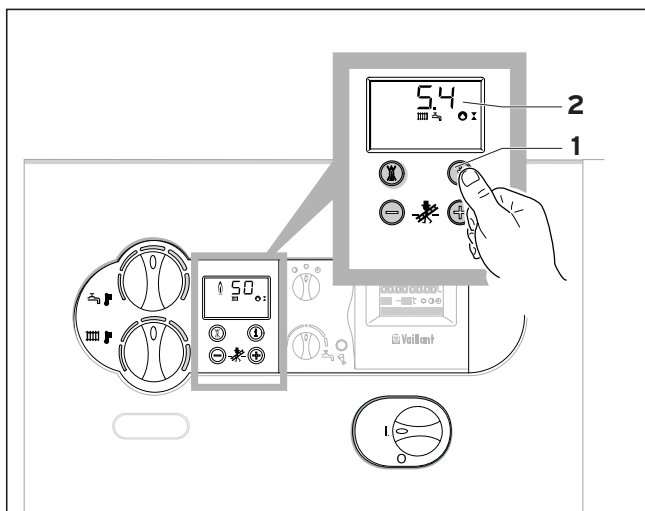


Fig. 5.1 Indicazioni di stato

Se l'apparecchio non dovesse entrare in funzione, è possibile verificare i punti seguenti:

- Il rubinetto del gas è aperto?
- I rubinetti di chiusura sono aperti?
- Il livello dell'acqua/la pressione di riempimento sono sufficienti?
- L'alimentazione elettrica è stata inserita?
- L'interruttore principale è stato acceso?

Se al termine della verifica di questi punti l'apparecchio non entra in funzione, rivolgersi al proprio tecnico specializzato.

Modalità acqua calda in ordine; il riscaldamento non entra in funzione

- Richiesta di calore dal dispositivo di regolazione esterno presente? Tra i codici di stato, verificare se vengono visualizzati i punti S. 0, S.31 o S.36. In caso di visualizzazione di uno di questi codici, verificare le impostazioni del dispositivo di regolazione, perché questo non trasmette alcuna richiesta di calore alla caldaia.

5.2 Guasti durante la modalità di riscaldamento

In caso di guasti alla caldaia, un codice d'errore viene visualizzato sul display. Nel caso dei segnali d'errore elencati di seguito è possibile tentare di porre rimedio autonomamente, senza il ricorso al tecnico specializzato.



Attenzione!

In caso di altre anomalie o di guasti diversi nell'impianto di riscaldamento, occorre consultare sempre un tecnico specializzato riconosciuto per una verifica.

Soltanto nel caso della caldaia atmoVIT, il vostro tecnico specializzato ha la possibilità di inserire il numero di telefono nel sistema DIA. Questo numero può essere visualizzato in caso di guasti.

- A questo scopo, premere il tasto "i" mentre il display visualizza un segnale d'errore (F._ _).

5.2.1 Segnale d'errore F.28 o F.29

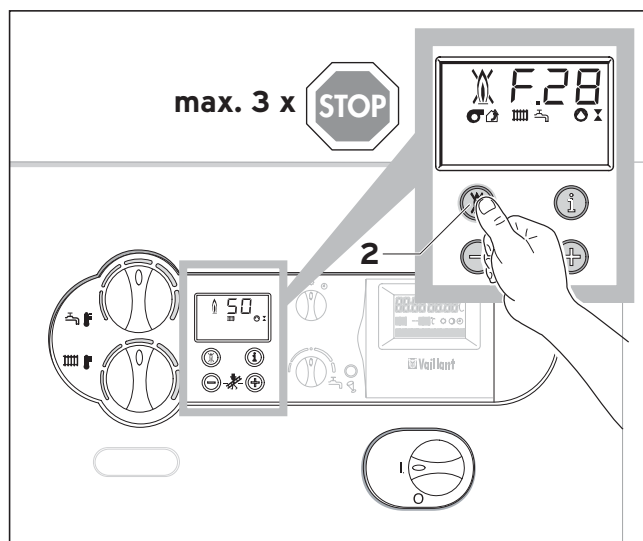


Fig. 5.1 Soluzione del guasto

Se dopo 3 tentativi il bruciatore non si accende, l'apparecchio non entra in funzione e avviene la commutazione su "Guasto". Questo viene indicato dalla comparsa dei codici d'errore **F.28** o **F.29** sul display.

- Quindi, verificare se i dispositivi di chiusura della condotta del gas sono aperti.

Una nuova accensione automatica potrà essere eseguita solo una volta terminata la "soluzione del guasto".

- A questo scopo premere il pulsante di sblocco (2), tenendolo premuto per ca. 1 secondo..



Pericolo!

Se la caldaia non entra in funzione neppure al terzo tentativo di accensione, occorre consultare un tecnico specializzato riconosciuto per una verifica.

5 Risoluzione dei problemi

5.2.2 Segnale d'errore F.20

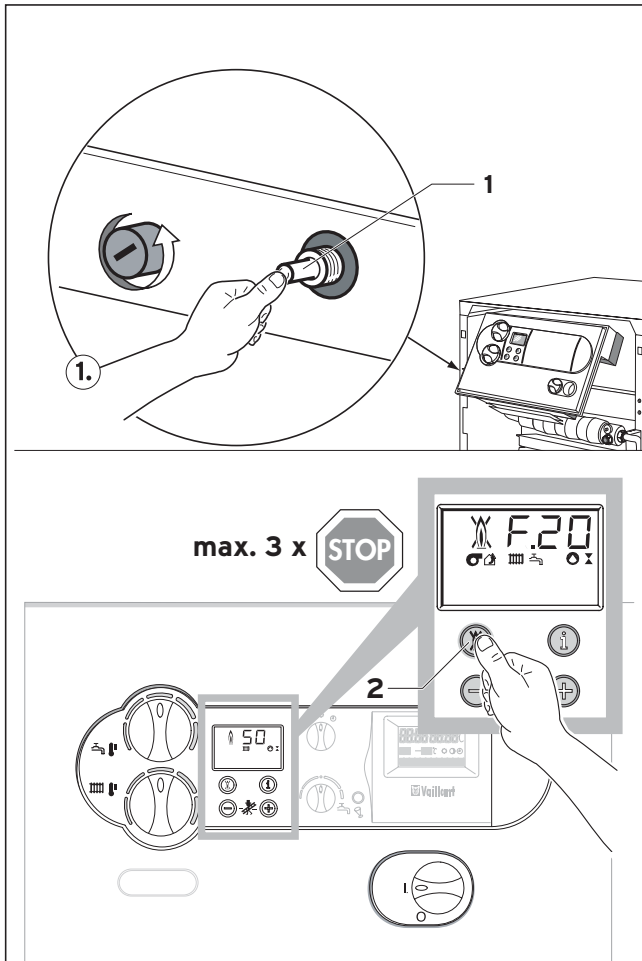


Fig. 5.2 Sbloccaggio dopo la disattivazione del dispositivo di limitazione della temperatura (STB)

La caldaia è dotata di un sistema di sicurezza per la limitazione della temperatura (STB) che disattiva automaticamente l'apparecchio quando la temperatura diventa troppo alta.

- F.20** = temperatura troppo alta/STB esegue disattivazione
- sbloccaggio manuale su STB
 - eliminazione del guasto tramite apparato elettronico

Per lo sbloccaggio occorre rimuovere il coperchio anteriore ed azionare manualmente il dispositivo di sicurezza STB premendo il piolo (1). Infine, si deve reimpostare il sistema elettronico per mezzo del tasto (2).

Attenzione!
Se il segnale d'errore F.20 dovesse comparire nuovamente sul display, occorrerà richiedere l'assistenza di un tecnico specializzato riconosciuto.

5.2.3 Segnale d'errore F.36

Gli apparecchi atmoVIT Vaillant sono dotati di un sensore per i fumi di scarico. In caso di anomalie nello scarico dei fumi, l'apparecchio viene disattivato per impedire l'accumulo di gas di combustione nel locale della caldaia.

Sul display compare allora il segnale d'errore **F.36**. Il riavvio automatico dell'apparecchio avviene dopo ca. 15-20 minuti dalla disattivazione.

In caso di disattivazioni ripetute (3 tentativi di accensione, al massimo), l'apparecchio non entrerà più in funzione. Sul display rimane il segnale d'errore **F.36**.

Pericolo!
Se la caldaia non entra in funzione neppure al terzo tentativo di accensione, occorre consultare un tecnico specializzato riconosciuto per una verifica.

5.2.4 Segnale d'errore F.12

Qualora la caldaia atmoVIT sia integrata in un impianto solare, un'anomalia del sensore solare sarà indicata dal segnale d'errore F.12 "Funzione di emergenza solare".

L'impianto di riscaldamento rimane comunque in funzione, nonostante la segnalazione d'errore. Per l'eliminazione dell'anomalia occorre rivolgersi ad un tecnico qualificato.

6 Cura e manutenzione

6.1 Cura

Pulire il rivestimento dell'apparecchio con un panno umido e leggermente insaponato. Non usare alcun tipo di agente abrasivo o detergente perché il rivestimento o gli elementi di comando in plastica potrebbero subire dei danni.

6.2 Ispezione/Manutenzione

Dopo un determinato periodo di funzionamento, ogni macchina ha bisogno di cure e di manutenzione per poter continuare a funzionare in modo sicuro e affidabile. Delle manutenzioni regolari sono il presupposto per la funzionalità, affidabilità e durata della vostra atmoVIT Vaillant.

Un apparecchio ben curato funzionerà con un grado di efficienza superiore, e quindi con un maggiore risparmio.

Il requisito per funzionalità, sicurezza, affidabilità e durata è l'ispezione/manutenzione **annuale** dell'apparecchio.



Pericolo!

Non tentare mai di eseguire da soli i lavori di manutenzione o di riparazione sull'apparecchio. Rivolgersi sempre a una ditta di assistenza riconosciuta. Consigliamo di stipulare un contratto di manutenzione. Una cattiva manutenzione può pregiudicare la sicurezza di funzionamento dell'apparecchio, con la possibilità di danni per cose e persone.

6.3 Indicazione di richiesta della manutenzione

Il tecnico specializzato può attivare nella vostra caldaia il dispositivo di indicazione per la richiesta di manutenzione.

Una volta attivata questa funzione, il display visualizzerà il segnale "**SER**" tutte le volte che vi è necessità di una manutenzione.

La caldaia atmoVIT offre il segnale sul display con il testo in chiaro "**Manutenzione**" e il numero di telefono inserito dal tecnico specializzato.

Alla comparsa di questa indicazione informare immediatamente il tecnico per fare eseguire la manutenzione.

Nel caso in cui questa funzione non sia attivata e non vi sia alcuna indicazione di richiesta di manutenzione, è necessario fare eseguire la manutenzione della caldaia almeno una volta all'anno (v. anche Capitolo 6.2).

6.4 Controllo della pressione di riempimento dell'impianto

Per il funzionamento ottimale dell'impianto di riscaldamento, la pressione di riempimento, indicata dal manometro, ad impianto freddo deve trovarsi tra 0,75 e 2,0 bar. Se si trova al di sotto di 0,75 bar, aggiungere acqua nell'impianto.

Qualora l'impianto di riscaldamento si estenda su più piani, il manometro potrebbe dover indicare dei valori più elevati per il livello dell'acqua dell'impianto di riscaldamento. Per questo occorre rivolgersi alla ditta specializzata.

6.5 Riempimento dell'apparecchio/impianto di riscaldamento



Attenzione!

Per il riempimento dell'impianto di riscaldamento usare acqua pulita. L'aggiunta di agenti chimici in errate concentrazioni, come prodotti antigelo e anticorrosione (inibitori) non è consentita.

Per riempire e rabboccare l'impianto di riscaldamento è possibile usare la normale acqua della rete idrica. In casi eccezionali, tuttavia, la qualità dell'acqua può essere tale da non renderla idonea, in determinate circostanze, per il riempimento dell'impianto di riscaldamento (acqua fortemente corrosiva o molto calcarea). In tal caso rivolgersi a una ditta specializzata riconosciuta. Per il riempimento dell'impianto, procedere nel modo seguente:

- Aprire tutte le valvole termostatiche dell'impianto.
- Collegare il rubinetto di riempimento e svuotamento dell'impianto per mezzo di un tubo flessibile con una valvola di distribuzione dell'acqua fredda. (Il tecnico specializzato dovrebbe descrivere la rubinetteria di riempimento e di svuotamento dell'impianto).
- Aprire lentamente il rubinetto di riempimento e la valvola di distribuzione e riempire fino a che si raggiunge la pressione di riempimento richiesta sul manometro.
- Chiudere la valvola di distribuzione.
- Sfiatare tutti i radiatori.
- Quindi verificare di nuovo la pressione di riempimento dell'impianto (eventualmente ripetere la procedura di riempimento).
- Chiudere la valvola di riempimento e rimuovere il tubo flessibile.

6 Cura e manutenzione

6.6 Lavori di misura e di controllo mediante la funzione "spazzacamino"

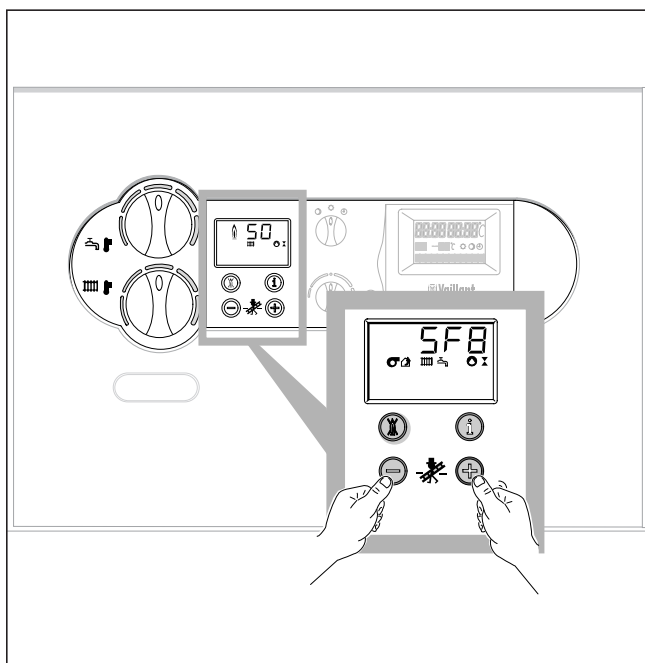


Fig. 6.1 Attivazione della modalità "spazzacamino"

Procedere nel modo seguente per commutare l'atmoVIT alla massima potenza di riscaldamento per le operazioni di misura:

- Attivare la modalità "spazzacamino" premendo contemporaneamente i tasti "+" e "-" del sistema DIA.
- Prima di effettuare le misurazioni lasciare funzionare l'apparecchio per almeno 2 minuti.
- Premendo contemporaneamente i tasti "+" e "-" è possibile abbandonare la modalità di misurazione.

La modalità di misurazione viene terminata anche nel caso in cui nessun tasto sia premuto nell'arco di 15 minuti.

7 Garanzia del produttore

Per le condizioni di garanzia attuali, consultare la garanzia allegata.

Vaillant S.p.A.

Via Benigno Crespi, 70 ■ I-20159 Milano
Tel: (02) 69 71 21 ■ Fax: (02) 69 71 22 00