

**Manuale di uso
per la
Tecnoblock Vaillant®
VCW IT 240 E So 27
(Balkon)**



 **Vaillant**

Egregio cliente,

Nel presente manuale di istruzioni abbiamo riportato tutte le informazioni fondamentali riguardanti la Vostra Tecnoblock Vaillant, ivi comprese alcune notizie circa gli accessori Vaillant, utilizzando la seguente schematizzazione...

... nella colonna di sinistra troverete una serie di figure che vi illustreranno le fasi operative necessarie per l'utilizzazione dell'impianto.

... nella colonna centrale troverete tutte le istruzioni principali. Queste vi spiegheranno le fasi operative illustrate nelle figure.

... nella colonna di destra troverete le informazioni aggiuntive, che potranno essere interessanti ed utili per l'uso e la manutenzione.

Per avere un quadro sintetico, consultate la pagina di copertura alla fine di questo manuale d'istruzione (Panoramica d'uso).

Suggerimenti per il risparmio di energia:

Risparmiate l'energia del riscaldamento installando degli apparecchi di regolazione Vaillant nel Vostro impianto di riscaldamento...

... Termostato ambiente VRT Vaillant;

Centralina di termoregolazione in funzione della temperatura esterna VRC set C Vaillant

Valvole termostatiche VRH Vaillant

Il vostro tecnico Vi consiglierà a riguardo.

- Il libretto di istruzioni costituisce parte integrante ed essenziale del prodotto e, come tale, dovrà essere conservato dall'utilizzatore ed, in caso di trasferimento o cessione dell'apparecchio, dovrà accompagnare l'apparecchio stesso.
- Per informazioni tecniche più dettagliate consultare le „Istruzioni per l'installazione e la manutenzione”, cui si rimanda anche per i riferimenti alla legislazione.
- Conservare con cura le istruzioni per ogni ulteriore consultazione.

Prefazione

Vi preghiamo di ricordare che il montaggio, la regolazione e la manutenzione della Vostra Tecnoblock Vaillant possono essere effettuati solo da un tecnico qualificato, che sia competente e responsabile anche delle norme e leggi che ne regolano l'installazione.

- **In caso di guasto o cattivo funzionamento, disattivare l'apparecchio ed astenersi da qualsiasi tentativo di riparazione od intervento diretto: per la riparazione rivolgersi esclusivamente a personale professionalmente qualificato.**
- **Per garantire l'efficienza dell'apparecchio ed il suo corretto funzionamento è indispensabile fare effettuare da un Centro Assistenza Autorizzato la manutenzione annuale attenendosi alle indicazioni del costruttore.**

Avvertenze d'uso

- Controllare frequentemente la pressione dell'impianto sull'idrometro e verificare che l'indicazione con impianto freddo sia sempre compresa entro i limiti prescritti dal costruttore. Se si dovessero verificare cali di pressione

frequenti, chiedere l'intervento di personale professionalmente qualificato, in quanto va eliminata l'eventuale perdita nell'impianto.

Dopo ogni riapertura del rubinetto del gas attendere alcuni minuti prima di riaccendere la caldaia.

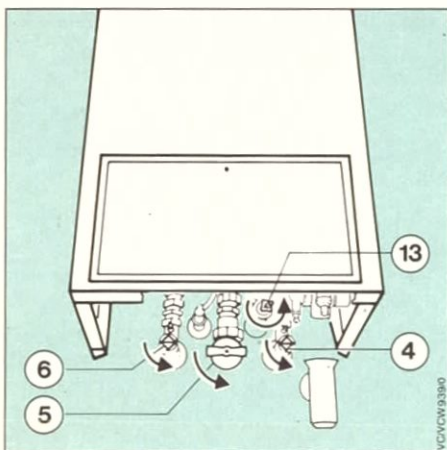
- Non lasciare la caldaia inutilmente inserita quando la stessa non è utilizzata per lunghi periodi; in questi casi chiudere il rubinetto del gas e disinserire l'interruttore generale dell'alimentazione elettrica.
- Non toccare parti calde della caldaia, quali portine, cassa fumi, tubo del camino, ecc. che durante e dopo il funzionamento (per un certo tempo) sono surriscaldate. Ogni contatto con esse può provocare pericolose scottature.
- Nei pressi della caldaia in funzionamento non devono sostare bambini o persone inesperte.
- Non esporre la caldaia ai vapori diretti dei piani di cottura.
- Non appoggiare alcun oggetto sopra la caldaia.
- Vietare l'uso della caldaia ai bambini ed agli inesperti.
Allorchè si decida la disattivazione temporanea della caldaia si dovrà:

a) procedere allo svuotamento dell'impianto idrico, ove non è previsto l'impiego di antigelo

b) procedere all'intercettazione delle alimentazioni elettrica, idrica e del combustibile.

- Allorchè si decida la disattivazione definitiva della caldaia, far effettuare da personale professionalmente qualificato le operazioni relative, accertandosi fra l'altro che vengano disinnescate le alimentazioni elettrica, idrica e del combustibile.
- Prima di effettuare qualsiasi intervento sulla caldaia che preveda lo smontaggio del bruciatore o l'apertura di porte o portine di ispezione, disinserire la corrente elettrica e chiudere il o i rubinetti del gas combustibile.
- Per la pulitura delle parti esterne è sufficiente utilizzare un panno umido eventualmente imbevuto con acqua insaponata. Tutti i detersivi abrasivi e solubili sono da evitare!

PREDISPOSIZIONE PER IL FUNZIONAMENTO



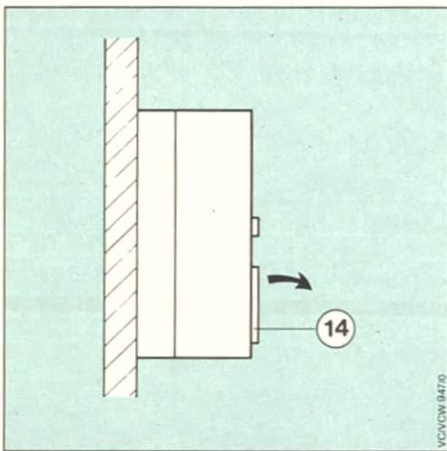
Aprire i dispositivi di chiusura

Aprire il rubinetto di chiusura gas ⑤ premendo e girando la manopola in senso antiorario fino al fermo. Aprire la valvola di arresto dell'acqua fredda ⑬ girandola in senso antiorario fino al fermo. Controllare che il rubinetto di servizio del flusso di andata ⑥ e quello del flusso di ritorno ④ siano aperti. Sono aperti se la tacca esistente sul bullone quadro dei rubinetti di servizio coincide con la direzione della tubazione.

Normalmente i rubinetti de servizio sono aperti. Se dovessero comunque essere chiusi (tacca trasversale alla direzione della tubazione), potete aprirli, con l'aiuto di una chiave fissa (numero 14) con un quarto di giro verso destra o sinistra.

Attenzione!

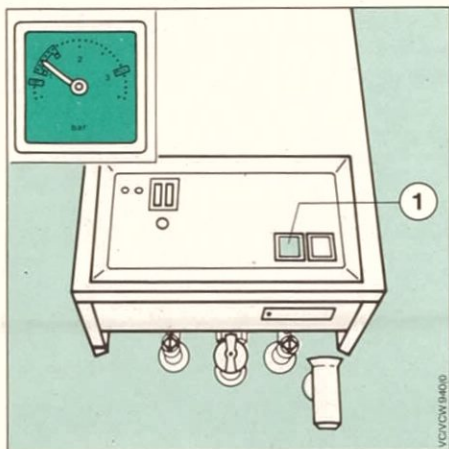
In caso di pericolo di gelo, tutti i rubinetti d'arresto devono essere aperti.



Apertura dello sportello

Aprire lo sportello a cerniera (14) premendolo lievemente e poi ribaltandolo.

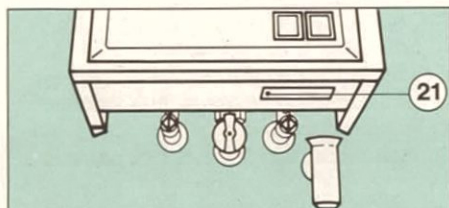
PREDISPOSIZIONE PER L'UTILIZZO DELL'ACQUA CALDA



Controllare il livello dell'acqua

Controllare il livello dell'acqua dell'impianto sul manometro ①. L'indicatore bianco deve essere circa sul valore di 1 bar. Se l'indicatore bianco è al di sotto di 0,75 bar, è necessario provvedere al riempimento dell'impianto fino a quando l'indicatore bianco non si trovi di nuovo su ca. 1 bar.

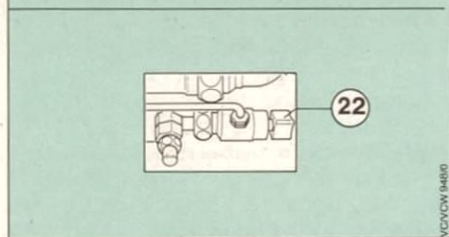
In caso di impianto di riscaldamento che comprenda più piani possono essere necessari valori superiori per il livello dell'acqua dell'impianto sul manometro. A questo riguardo consultate il tecnico. Il rubinetto di il riempimento dell'acqua dell'impianto di riscaldamento è a corredo della caldaia.



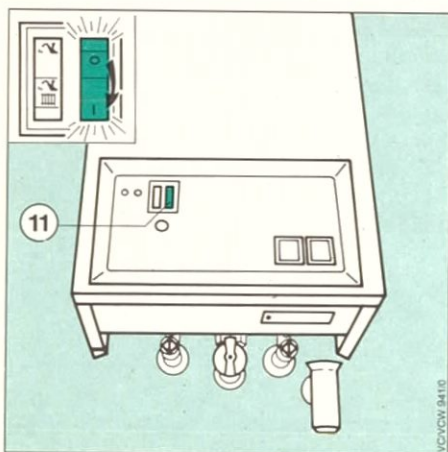
Ricaricamento dell'acqua di riscaldamento

Controllate la situazione dell'acqua dell'impianto tramite il manometro (1). Se a impianto freddo l'indicatore bianco è sotto 0,75 bar riempiete d'acqua con l'aiuto dei dispositivi di riempimento.

- Per questo allentare la vite ②① dalla copertura sottostante.
- Togliere la copertura.
- Per riempire d'acqua l'impianto aprire il rubinetto di carico ②②.
- Successivamente chiudere di nuovo il rubinetto e fissare di nuovo la copertura con la vite ②①.



PRESDISPOSIZIONE PER L'UTILIZZO DELL'ACQUA CALDA



Inserire l'interruttore principale

Premete l'interruttore principale (11) su I. L'interruttore si illuminerà.

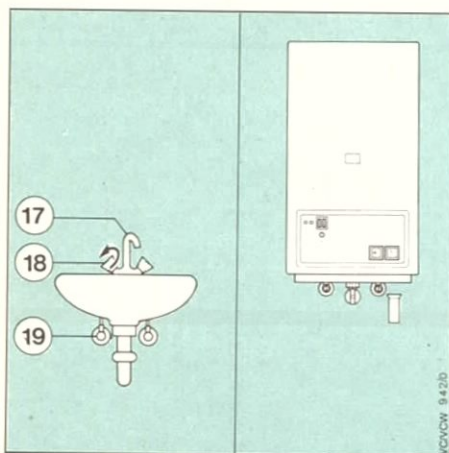
Attenzione!

L'interruttore principale può essere azionato solo quando l'impianto di riscaldamento è regolarmente riempito con acqua (vedi paragrafo "Controllare il livello dell'acqua"). In caso contrario la pompa dell'impianto di riscaldamento può essere danneggiata.

In questo modo la Vostra Tecnoblock Vaillant è pronta per l'erogazione dell'acqua calda.

Attenzione!

La caldaia VCW è dotata di un dispositivo antigelo-fino a -10°C . In caso di pericolo di gelo l'apparecchio deve essere mantenuto in posizione di servizio.

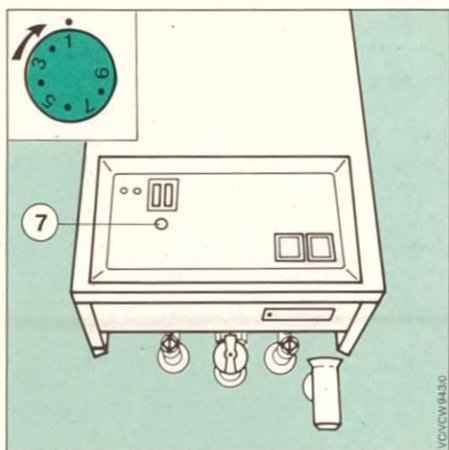


Prelievo dell'acqua calda

Aprire il rubinetto di erogazione dell'acqua calda (18) da un punto di prelievo lavabo, doccia, lavandino della cucina); la Tecnoblock si mette automaticamente in funzione. Se il rubinetto è completamente aperto eroga grandi quantità di acqua calda o quantità inferiori con rubinetto parzialmente chiuso. Aggiungendo dell'acqua fredda potete abbassare la temperatura di uscita dell'acqua. L'apparecchio si disattiva automaticamente oppure passa al funzionamento di solo riscaldamento, se chiudete il rubinetto di erogazione dell'acqua calda.

Se con il rubinetto di erogazione dell'acqua calda (18) completamente aperto dovesse uscire solo una piccola quantità di acqua, controllate che eventuali rubinetti (19) situati a monte del distributore, siano completamente aperti. Oppure potrebbe essere che un rompigitto (17) incorporato nel rubinetto dell'acqua calda (18) completamente aperto sovesse uscire solo una piccola quantità di acqua, controllate che eventuali rubinetti (19) situati a monte del distributore, siano completamente aperti. Oppure potrebbe essere che un rompigitto (17) incorporato nel rubinetto dell'acqua sia sporco. Normalmente potete smontare il rompigitto per la pulizia girandolo in senso antiorario.

FUNZIONAMENTO DELL'IMPIANTO DI RISCALDAMENTO



Regolare il termostato del flusso di andata

Regolate il termostato del flusso di andata con la manopola di regolazione ⑦ secondo i valori suggeriti nella tabella seguente.

Regolatore della temperatura del flusso in andata

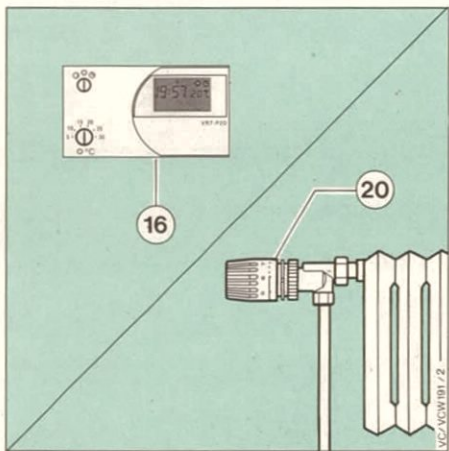
Tempo Mezza stagione	1-3
Freddo moderato	4-6
Freddo forte	7-9

Quando è installato un termostato ambiente porre la manopola sul numero 7.

Normalmente il termostato del flusso di andata viene regolato in continuo nel campo da 1 a 7 con una temperatura massima del flusso di andata di 75°C. Se fosse necessario ottenere una temperatura massima superiore occorre utilizzare il campo di regolazione da 1 a 9: il tecnico deve adattare la manopola di regolazione e garantire il funzionamento dell'impianto di riscaldamento nel campo di temperatura massima di andata a 90°C.

Suggerimento per il risparmio di energia

Risparmiate energia di riscaldamento regolando il termostato del flusso di andata conformemente alle nostre istruzioni.



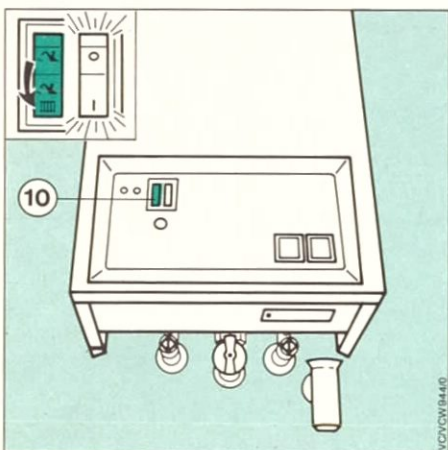
Regolazione della temperatura ambiente mediante termostato o valvole termostatiche

Regolate il termostato ambiente VRT ⑯ o le valvole termostatiche dei radiatori ⑳ sulla temperatura ambiente desiderata. Per la regolazione del termostato ambiente VRT e delle valvole termostatiche dei radiatori consultare i relativi manuali di istruzione.

Suggerimento per il risparmio di energia:

Per un migliore risparmio di energia rispettate i consigli di regolazione indicati nei manuali di istruzione del termostato ambiente VRT e delle valvole termostatiche dei radiatori.

FUNZIONAMENTO DELL'IMPIANTO DI RISCALDAMENTO



Inserire l'interruttore del riscaldamento

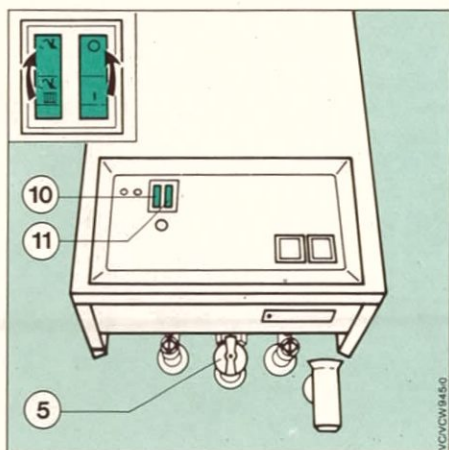
Inserendo l'interruttore del riscaldamento ⑩ su l'impianto di riscaldamento si mette in funzione. Da questo momento funziona automaticamente e regola la temperatura ambiente conformemente ai valori registrati.

In questo modo la Vostra Tecnoblock Vaillant è pronta anche per l'erogazione dell'acqua calda.

Il Vostro apparecchio, dopo aver regolato a temperatura più elevata il termostato del flusso di andata o il termostato ambiente, non viene attivato immediatamente, bensì solo dopo alcuni minuti.

Questo dipende da un dispositivo di ritardo presente nel sistema elettronico della caldaia: tale funzione evita l'attivamento ed il disattivamento troppo frequente della Tecnoblock Vaillant.

MESSA FUORI SERVIZIO



Disinserire l'interruttore di riscaldamento

Per spegnere il sistema di riscaldamento ⑩ posizionare l'interruttore del riscaldamento su 0.

L'impianto di riscaldamento è ora disattivato, ma è sempre in funzione l'erogazione dell'acqua calda. Questa operazione è da effettuare nei periodi estivi.

Disinserire l'interruttore principale

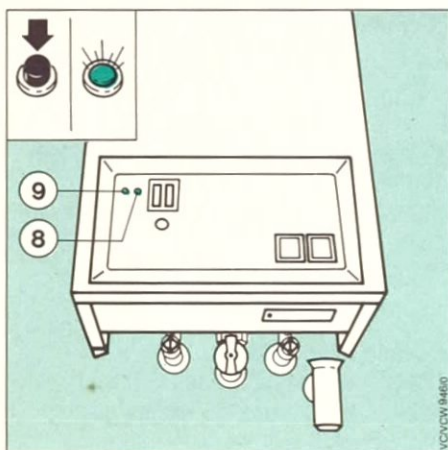
Per spegnere completamente l'apparecchio premere l'interruttore principale ⑪ su 0.

In caso di assenze prolungate, per esempio durante le ferie, dovete chiudere anche il rubinetto di alimentazione del gas ⑤ ed il rubinetto dell'acqua fredda.

Suggerimento per il risparmio di energia:

Una manutenzione regolare della Tecnoblock Vaillant effettuata da un tecnico autorizzato vi aiuterà ad ottenere un migliore risparmio energetico, oltre a garantirvi un funzionamento ottimale ed una maggiore durata dell'apparecchio.

DISPOSITIVI DI SICUREZZA

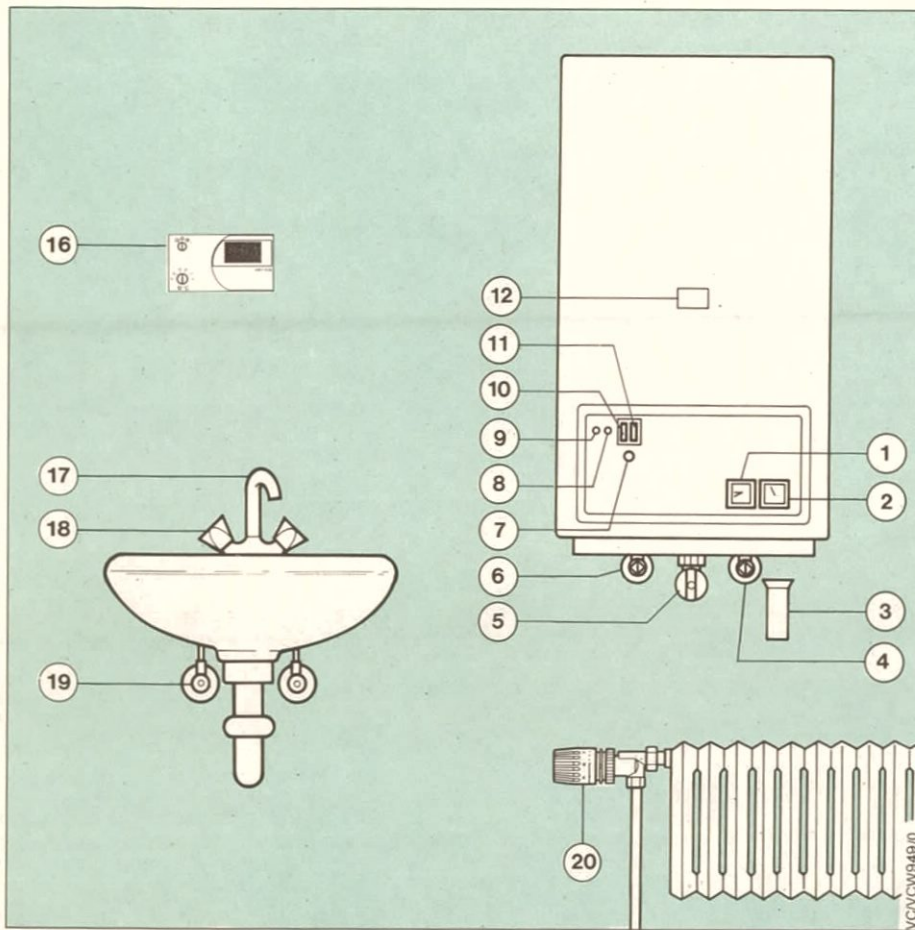


Interruttore di eliminazione blocco mancanza fiamma

Quando si richiede il riscaldamento o l'erogazione di acqua calda, la Tecnoblock Vaillant entra in funzione automaticamente. Se entro un termine di sicurezza di circa 10 secondi, l'accensione automatica non avviene, la Tecnoblock Vaillant va in "blocco": questo stato viene indicato otticamente dalla lampada di segnalazione ⑧. L'apparecchio potrà rimettersi in funzione automaticamente solo dopo aver eliminato il blocco.

Per la eliminazione del "blocco" si deve premere l'interruttore ⑨: tale operazione deve essere effettuata almeno dopo mezzo minuto dal momento in cui è apparsa la segnalazione "blocco". L'interruttore di eliminazione blocco deve restare in posizione premuta: eventualmente riprovare più volte ad azionarlo. In particolare durante la prima messa in funzione o dopo un periodo prolungato di inattività dell'apparecchio possono rendersi necessarie più operazioni di eliminazione blocco prima che si verifichi l'accensione automatica.

PANORAMICA D'USO



- ① Manometro
- ② Termometro
- ③ Sifone scarico *
- ④ Rubinetto di esercizio di ritorno
- ⑤ Rubinetto di chiusura del gas *
- ⑥ Rubinetto di esercizio di andata *
- ⑦ Manopola di regolazione del termostato caldaia
- ⑧ Spia di segnalazione blocco
- ⑨ Interruttore eliminazione blocco
- ⑩ Interruttore del riscaldamento
- ⑪ Interruttore principale
- ⑫ Apertura di controllo (all'interno dell'apparecchio)
- ⑬ Termostato ambiente *
- ⑭ Prelievo dell'acqua
- ⑮ Rubinetto di erogazione dell'acqua calda
- ⑯ Rubinetto di chiusura
- ⑰ Valvola termostatica del radiatore *

Attenzione:

E' esclusa ogni responsabilità del costruttore per i danni causati da errori nell'installazione e nell'uso dell'apparecchio o comunque per la inosservanza delle istruzioni date dal costruttore stesso
E' fornita garanzia se l'installazione dell'apparecchio è eseguita da personale qualificato secondo le indicazioni fornite dalle "Istruzioni per l'installazione e la manutenzione" a norma delle leggi che ne regolamentano la esecuzione.

DISPOSITIVI DI SICUREZZA

DISPOSITIVO ANTIGELO

Il Vostro apparecchio, nel momento in cui è pronto per entrare in servizio, ha un dispositivo antigelo fino a -10°C . Questo funziona anche se non c'è nessuna richiesta di calore dal circuito riscaldamento. Il dispositivo antigelo riguarda solo l'apparecchio, inclusi i dispositivi di intercettazione, che devono essere aperti. Le tubazioni dell'impianto devono essere protette dal cliente stesso con isolamenti correnti.

Per cortesia assicuratevi che in Vostra assenza, durante il periodo di gelo, l'impianto di riscaldamento resti in funzione e che gli ambienti siano sufficientemente temperati. Bisogna osservare anche che l'apparecchio, in caso di guasto si disinserisca automaticamente grazie ai dispositivi di controllo: ad esempio interruzione dell'alimentazione di energia (gas, corrente) o anomalie dell'impianto di scarico fumi.

Attenzione!

In caso di interruzione dell'alimentazione di corrente e/o gas l'antigelo non viene più assicurato.

Con temperature esterne al di sotto di 0°C il funzionamento dell'apparecchio e del dispositivo antigelo deve essere controllato periodicamente. Il controllo può essere effettuato tramite l'apertura dell'acqua calda. Se ciò non è possibile dovete informare il Centro Assistenza. Un'altra possibilità è quella di svuotare completamente sia l'impianto di riscaldamento che l'apparecchio.

Vi sconsigliamo l'uso di soluzioni antigelo per l'acqua di riscaldamento. Potreste provocare deformazioni nelle guarnizioni e nelle membrane e potrebbero subentrare dei danni nella funzione riscaldamento, per i quali non ci assumiamo nessuna responsabilità.

83 11 21 IT01



RISCALDAMENTO, REGOLAZIONE, ACQUA CALDA

Joh. Vaillant GmbH u. Co · D-42850 Remscheid

Per l'Italia: Vaillant SpA, · 20159 Milano, Via B. Crespi 70, Tel.: (02) 69 71 21, Fax (02) 69 71 22 00

Stampato con 100% carta riciclata
1096 Mij
Con riserva di modifiche
Printed in Germany - Imprimé en Allemagne