

Per l'utente

Istruzioni per l'uso

atmoBLOCK plus, atmoBLOCK plus Balkon turboBLOCK plus, turboBLOCK plus Balkon



Caldaia murale a gas

VM/VMW IT 240/3-5
VM/VMW IT 242/4-5
VMW IT 240/3-5B
VMW IT 242/4-5B
VM/VMW IT 280/3-5
VM/VMW IT 282/4-5
VMW IT 280/3-5B
VMW IT 282/4-5B
VM/VMW IT 322/4-5
VMW IT 322/4-5B

Indice

Proprietà del dispositivo.....2

Accessori raccomandati.....2

1 Indicazioni sulla documentazione.....3

1.1 Conservazione della documentazione3

1.2 Simboli impiegati.....3

1.3 Denominazione del modello e targhetta3

2 Sicurezza3

3 Avvertenze per l'uso5

3.1 Garanzia del produttore5

3.2 Impiego conforme alla destinazione5

3.3 Requisiti del luogo di montaggio.....5

3.4 Cura6

3.5 Riciclaggio e smaltimento.....6

3.6 Consigli per il risparmio energetico6

4 Uso.....8

4.1 Panoramica degli elementi di comando8

4.2 Provvedimenti prima della messa

in servizio.....9

4.2.1 Apertura dei dispositivi di intercettazione.....9

4.2.2 Controllo della pressione dell'impianto9

4.3 Messa in servizio10

4.4 Produzione dell'acqua calda.....10

4.4.1 Impostazione della temperatura

dell'acqua calda10

4.4.2 Attivazione e disattivazione della

funzione di riscaldamento rapido

(solo atmoBLOCK/turboBLOCK plus

con produzione integrata di acqua calda).....11

4.4.3 Prelievo di acqua calda.....11

4.5 Impostazioni per il riscaldamento.....12

4.5.1 Impostazione della temperatura

di mandata (senza termostato).....12

4.5.2 Impostazione della temperatura

di mandata (con termostato).....12

4.5.3 Disinserimento del riscaldamento

(funzionamento estivo).....12

4.5.4 Impostazione del termostato

di regolazione in funzione della

temperatura ambiente o delle condizioni

atmosferiche13

4.6 Indicazioni di stato (per interventi

di manutenzione e di assistenza a opera

del tecnico abilitato).....13

4.7 Eliminazione dei disturbi.....14

4.7.1 Disturbi per mancanza d'acqua14

4.7.2 Disturbi all'accensione15

4.7.3 Disturbi nel condotto di scarico fumi15

4.7.4 Riempimento della caldaia/dell'impianto

di riscaldamento15

4.8 Spegnimento16

4.9 Protezione antigelo17

4.9.1 Funzione antigelo.....17

4.9.2 Antigelo per svuotamento17

4.10 Manutenzione e assistenza clienti17

Proprietà del dispositivo

Gli apparecchi Vaillant atmoBLOCK plus e turboBLOCK plus sono caldaie murali a gas per il riscaldamento, con produzione integrata dell'acqua calda.

Accessori raccomandati

Per la termoregolazione delle caldaie atmoBLOCK plus o turboBLOCK plus, Vaillant offre una vasta gamma di termostati di regolazione da collegare al quadro di controllo o da inserire nel vano apposito sul pannello comandi.

Il proprio rivenditore di fiducia saprà consigliarvi la centralina più adeguata alle vostre esigenze.

1 Indicazioni sulla documentazione

Le seguenti avvertenze sono indicative per tutta la documentazione.

L'utilizzo di queste istruzioni per l'uso non deve prescindere dalla consultazione di altri documenti integrativi.

Non assumiamo alcuna responsabilità per danni insorti a causa della mancata osservanza di queste istruzioni.

Documentazione integrativa

per l'utente dell'impianto:

Cartolina di garanzia Nr. 802 907

Per il tecnico abilitato:

Istruzioni per l'installazione e la manutenzione
atmoBLOCK N. 0020029206
turboBLOCK N. 0020029208
Istruzioni per il montaggio
turboBLOCK plus/
turboBLOCK plus Balkon N. 0020029210

Valgono anche i manuali di istruzioni degli accessori e delle centraline impiegate.

1.1 Conservazione della documentazione

Custodire il manuale di istruzioni per l'uso con tutta la documentazione integrativa in un luogo facilmente accessibile, perché sia sempre a portata di mano per ogni evenienza.

In caso di cambio di utente, consegnare la documentazione al proprietario successivo.

1.2 Simboli impiegati

Per l'uso dell'apparecchio si prega di osservare le avvertenze per la sicurezza contenute in queste istruzioni per l'uso!



Pericolo!
Grave pericolo per l'incolumità e la vita.



Pericolo!
Pericolo di ustioni e scottature!



Attenzione!
Possibile situazione pericolosa per il prodotto e l'ambiente



Avvertenza!
Informazioni e avvertenze utili.

- Simbolo per un intervento necessario

1.3 Denominazione del modello e targhetta

La descrizione dell'apparecchio è riportata sulla targhetta dell'apparecchio, collocata in fabbrica sulla parte inferiore della caldaia.

2 Sicurezza

Comportamento in caso di emergenza



Pericolo!
Odore di gas! Pericolo di intossicazione e di esplosione a causa di funzionamento difettoso!

Qualora si percepisse odore di gas, prendere i seguenti provvedimenti:

- non accendere o spegnere le luci;
- non azionare nessun interruttore elettrico;
- non utilizzare il telefono nella zona di pericolo;
- non usare fiamme libere (per es. accendini, fiammiferi);
- non fumare;
- chiudere il rubinetto di intercettazione del gas;
- aprire porte e finestre;
- avvisare i propri coinquilini;
- abbandonare l'appartamento;
- informare l'azienda del gas oppure una ditta specializzata.

Avvertenze per la sicurezza

Attenersi rigorosamente alle seguenti norme e prescrizioni di sicurezza.



Pericolo!
Pericolo di detonazione di miscele aria-gas infiammabili!
Non utilizzare o depositare materiali esplosivi o facilmente infiammabili (ad es. benzina, vernici, ecc.) nel luogo dove è installato l'apparecchio.

Pericolo!
Pericolo di intossicazione e di esplosione a causa di funzionamento difettoso!
I dispositivi di sicurezza non devono mai essere disattivati o modificati, in quanto se ne potrebbe compromettere il corretto funzionamento.

Pericolo!
Pericolo di soffocamento!
Non chiudere o ostruire mai le aperture di aerazione: pericolo di soffocamento per mancanza d'ossigeno.

Non apportare alcuna modifica:

- all'apparecchio,
- nell'ambito circostante l'apparecchio,
- alle linee di gas, aria, acqua e corrente elettrica
- nonché alle tubazioni dei gas combustibili.

Non sono consentite modifiche a parti costruttive nell'ambito circostante l'apparecchio che potrebbero compromettere la sicurezza operativa dell'apparecchio.

2 Sicurezza

Alcuni esempi al riguardo:

- La copertura ad armadio dell'apparecchio deve essere effettuata nel rispetto delle relative norme per tale costruzione. Qualora si desideri la costruzione di tale rivestimento, richiedere informazioni ad un tecnico abilitato.

Per modifiche all'apparecchio o alle parti ad esso collegate incaricare un'azienda specializzata riconosciuta e competente in materia.



Attenzione!

Pericolo di danneggiamento a causa di modifiche non a regola d'arte.

Non effettuare mai di proprio arbitrio interventi o modifiche alla caldaia murale a gas compatta o ad altre parti dell'impianto.

Non cercare di effettuare mai personalmente la manutenzione o le riparazioni dell'apparecchio.

- Non rimuovere o distruggere mai nessun sigillo di protezione sulle parti costruttive. Solo tecnici specializzati riconosciuti e il servizio di assistenza autorizzato dal costruttore possono rimuovere i sigilli dalle parti costruttive sigillate.



Pericolo!

Pericolo di ustioni.

L'acqua che fuoriesce dal rubinetto può essere bollente.



Attenzione!

Pericolo di danneggiamento!

Non utilizzare spray, colle, vernici, detergenti che contengono cloro, ecc., nell'ambiente di installazione o in ambienti confinanti. In condizioni sfavorevoli tali sostanze possono provocare corrosione e malfunzionamenti, anche nell'impianto fumi.

Installazione e regolazione

L'installazione dell'apparecchio deve essere eseguita esclusivamente da un tecnico abilitato ai sensi di legge. Questi si assume anche la responsabilità dell'installazione e della messa in servizio conformi alle norme vigenti.

Il tecnico abilitato è anche responsabile per l'ispezione, la manutenzione regolare e periodica e le riparazioni dell'apparecchio, nonché per le modifiche alla quantità di gas impostata.



Attenzione!

Per un funzionamento regolare dell'apparecchio la copertura deve rimanere sempre chiusa!

Altrimenti, in condizioni di esercizio non regolare, può insorgere il rischio di danneggiamento dell'apparecchiatura e anche di morte per le persone.

Pressione di riempimento dell'impianto di riscaldamento

Controllare ad intervalli regolari la pressione di riempimento dell'impianto di riscaldamento (come indicato al paragrafo 4.2.2).

Gruppo elettrogeno di emergenza

La caldaia murale a gas è stata allacciata alla rete di alimentazione elettrica dal tecnico abilitato al termine dell'installazione.

Se si desidera mantenere l'apparecchio in servizio anche in seguito ad un'interruzione di corrente per mezzo di un gruppo elettrogeno di emergenza, i valori tecnici di quest'ultimo (frequenza, tensione, messa a terra) devono essere compatibili con quelli della rete elettrica e devono corrispondere almeno alla potenza assorbita dal proprio apparecchio. Consultare il proprio tecnico abilitato e qualificato.

Perdite

In caso di perdite nelle tubature dell'acqua calda tra la caldaia e i punti di prelievo, chiudere immediatamente la valvola di intercettazione dell'acqua fredda e fare riparare le perdite da un tecnico abilitato.

Protezione antigelo

In caso si rimanga assenti in un periodo a rischio di gelo, assicurarsi che l'impianto di riscaldamento resti acceso e che i locali rimangano sufficientemente riscaldati.



Attenzione!

Pericolo di danneggiamento!

In caso di interruzione dell'alimentazione di corrente o in caso di impostazione della temperatura ambiente troppo bassa nei singoli locali, non si può escludere che parti dell'impianto di riscaldamento possano essere danneggiate a causa del gelo.

Osservare le avvertenze antigelo riportate al paragrafo 4.9.

Prescrizioni, regole e direttive

L'installazione dell'apparecchio Vaillant deve essere eseguita esclusivamente da un tecnico abilitato ai sensi di legge.

Egli si assume anche la responsabilità per l'installazione, la regolazione e la messa in servizio corretti.

Prescrizioni e norme tecniche

L'installazione dell'apparecchio deve essere eseguita da un tecnico abilitato, il quale si assume la responsabilità per il rispetto di tutte le leggi locali o nazionali.

Leggi di installazione nazionale:

- Reti canalizzate Norme UNI-CIG 7129
- Reti non canalizzate Norme UNI-CIG 7131
- Legge del 5.03.90 n° 46
- Legge del 9.01.91 n° 10
- D.P.R. 412 e 551
- D.L. 311/6
- UNI 9615
- UNI 10640

Prescrizioni e norme tecniche

L'installazione dell'apparecchio deve essere eseguita da un tecnico abilitato, il quale si assume la responsabilità per il rispetto di tutte le leggi locali o nazionali.

Leggi di installazione nazionale:

- Reti canalizzate Norme UNI-CIG 7129
- Reti non canalizzate Norme UNI-CIG 7131
- Legge del 5.03.90 n° 46
- Legge del 9.01.91 n° 10
- Intubamento Norme UNI - 10845
- D.P.R. 412 e 551
- D.L. 311/6
- UNI 10641

3 Avvertenze per l'uso

3.1 Garanzia del produttore

Vedere la cartolina di garanzia allegata.

3.2 Impiego conforme alla destinazione

Le caldaie murali a gas atmoBLOCK plus e turboBLOCK plus della Vaillant sono costruite secondo gli standard tecnici e le regole di sicurezza tecnica riconosciute.

Ciononostante possono insorgere pericoli per l'incolumità dell'utilizzatore o di terzi o anche danni alle apparecchiature e ad altri oggetti, in caso di un uso improprio e non conforme alla destinazione d'uso.

Le presenti caldaie sono concepite come generatori termici per sistemi chiusi di riscaldamento e di produzione dell'acqua calda. Per l'impiego negli impianti solari l'apparecchio è previsto unicamente per il riscaldamento dell'acqua. Qualsiasi utilizzo diverso è da considerarsi improprio. Il produttore/fornitore declina ogni responsabilità per danni causati da un uso improprio. La responsabilità ricade in tal caso unicamente sull'utilizzatore.

Un uso conforme alla destinazione comprende anche il rispetto delle istruzioni per l'uso e per l'installazione e di tutta la documentazione integrativa nonché il rispetto delle condizioni di ispezione e manutenzione.



Attenzione!

Ogni altro scopo è da considerarsi improprio e quindi non ammesso.

La caldaia deve essere installata ad opera di un tecnico abilitato ai sensi di legge, nel rispetto delle norme, regole e direttive in vigore.

3.3 Requisiti del luogo di montaggio

Le caldaie murali a gas Vaillant atmoBLOCK plus/ turboBLOCK plus vengono appese alla parete in modo tale da consentire la posa dei condotti di aerazione (per turboBLOCK plus) e dei condotti di scarico fumi (per atmoBLOCK plus e turboBLOCK plus).

Il prodotto è adatto all'installazione, ad esempio, in cantine, ripostigli, locali multiuso o locali abitativi. Solo le cosiddette caldaie da balcone (atmoBLOCK plus Balkon, turboBLOCK plus Balkon) sono adatte all'uso esterno in conformità alla norma EN297. Richiedere al proprio tecnico abilitato quali siano le norme vigenti da rispettare.



Avvertenza!

Non si richiede una distanza min. d'installazione dell'apparecchio da parti costruttive o oggetti in materiali infiammabili, in quanto la superficie esterna presenta sempre una temperatura inferiore a quella ammessa di 85°C.

3 Avvertenze per l'uso

3.4 Cura

- Pulire il rivestimento dell'apparecchio con un panno umido e un po' di sapone.



Avvertenza!

Non impiegare abrasivi o detergenti che possano danneggiare la copertura o i rubinetti in materiale plastico.

3.5 Riciclaggio e smaltimento

Sia la caldaia murale a gas atmoBLOCK plus o turboBLOCK plus della Vaillant che il relativo imballo sono costituiti principalmente da materiali riciclabili.

Apparecchio

La caldaia murale a gas atmoBLOCK plus o turboBLOCK plus della Vaillant e i suoi accessori devono essere smaltiti adeguatamente. Provvedere a smaltire l'apparecchio vecchio e gli accessori differenziandoli opportunamente.

Imballo

Delegare lo smaltimento dell'imballo usato per il trasporto dell'apparecchio al venditore finale dell'apparecchio.



Avvertenza!

Osservare le norme nazionali vigenti.

3.6 Consigli per il risparmio energetico

Montaggio di una centralina climatica in funzione delle condizioni atmosferiche

Le centraline climatiche in funzione delle condizioni atmosferiche regolano la temperatura di mandata a seconda della temperatura esterna. Non viene quindi prodotto più calore di quello che è effettivamente necessario. Sulla centralina climatica in funzione delle condizioni atmosferiche deve essere dunque impostata la temperatura di mandata stabilita in relazione alla temperatura esterna. Questa impostazione non deve superare quella richiesta dalla configurazione dell'impianto.

Normalmente l'impostazione corretta viene effettuata dalla propria azienda abilitata. I programmi orari integrati attivano e disattivano automaticamente le fasi di riscaldamento e di abbassamento della temperatura (per es. di notte) che si desiderano.

La regolazione della temperatura in funzione delle condizioni atmosferiche, in abbinamento alle valvole termostatiche, rappresenta il modo più economico di regolare il riscaldamento.

Abbassamento del riscaldamento

Nelle ore notturne e quando si rimane assenti è opportuno abbassare la temperatura ambiente. Il modo più semplice ed affidabile è usando centraline di regolazione con programmi orari selezionabili a piacere. Durante le ore di abbassamento è opportuno impostare una temperatura ambiente di ca. 5 °C inferiore a quella delle ore di riscaldamento pieno. Un abbassamento superiore a 5°C non conviene in termini di risparmio energetico, in quanto i successivi periodi di riscaldamento pieno richiederebbero altrimenti una potenza di riscaldamento più elevata. Solo in caso di un'assenza prolungata, per es. durante le vacanze, vale la pena di abbassare ulteriormente la temperatura. In inverno provvedere ad assicurare una sufficiente protezione antigelo.

Temperatura ambiente

Regolare la temperatura ambiente solo di tanto quanto è necessario per il proprio benessere. Ogni grado in eccesso significa un consumo energetico maggiore, pari a circa 6%.

Adeguare la temperatura ambiente anche al tipo di utilizzo dei singoli locali. Ad esempio, normalmente non è necessario riscaldare a 20 °C la camera da letto o le camere usate di rado.

Impostazione del tipo di funzionamento

Nei periodi più caldi dell'anno, quando l'appartamento non deve essere riscaldato, si raccomanda di commutare il riscaldamento sul funzionamento estivo. Il riscaldamento è disinserito, ma l'apparecchio e l'impianto sono pronti per il funzionamento per la produzione di acqua calda.

Riscaldamento uniforme

Spesso in appartamenti con riscaldamento centralizzato si tende a riscaldare solo un locale. Attraverso le superfici che circondano tale locale, quali pareti, porte, finestre, soffitto, pavimento, vengono inevitabilmente riscaldati i locali adiacenti non riscaldati; si subisce quindi un'involontaria perdita di energia. La potenza del termosifone della stanza riscaldata non è sufficiente per un tale apporto termico.

Di conseguenza il locale non riesce ad essere riscaldato a sufficienza e si riscontra una sensazione di freddo (lo stesso effetto avviene anche quando rimangono aperte le porte tra le stanze riscaldate e quelle non riscaldate o riscaldate solo parzialmente).

Questo non è un vero risparmio. L'impianto di riscaldamento è in funzione e tuttavia l'ambiente non è gradevolmente caldo. Si può ottenere un maggiore comfort e un riscaldamento più intelligente riscaldando tutte le stanze di un appartamento in modo uniforme e conforme al loro utilizzo.

Inoltre anche l'edificio in sé può risentire del fatto che alcune sue parti non vengono riscaldate sufficientemente o affatto.

Valvole termostatiche e termostati di regolazione della temperatura ambiente

Oggigiorno dovrebbe essere naturale applicare valvole termostatiche a tutti i termosifoni. Esse provvedono a mantenere esattamente la temperatura ambiente impostata. Le valvole termostatiche abbinata ad un termostato di regolazione in funzione della temperatura ambiente (o delle condizioni atmosferiche) permettono di adeguare la temperatura ambiente alle proprie esigenze personali e di ottenere un esercizio economico del proprio impianto di riscaldamento.

Nella stanza in cui è installato il termostato della temperatura ambiente è opportuno lasciare le valvole termostatiche sempre completamente aperte, in quanto altrimenti i due dispositivi di regolazione si influenzerebbero a vicenda e comprometterebbero la qualità di regolazione.

Spesso si può osservare il seguente comportamento dell'utente: non appena un locale si riscalda presumibilmente in eccesso, l'utente va a chiudere la valvola termostatica (o imposta una temperatura ambiente inferiore sulla centralina). Se dopo un po' di tempo torna ad avere freddo, egli riapre la valvola. Tutto ciò non è necessario in quanto a regolare la temperatura provvede la valvola termostatica. Se la temperatura ambiente supera il valore impostato sul sensore, la valvola si chiude automaticamente, se la temperatura scende al di sotto di tale valore, la valvola si apre nuovamente.

Non coprire i dispositivi di regolazione

Non coprire i termostati con mobili, tende o altri oggetti. L'aria ambiente in circolazione deve potere essere rilevata senza ostacoli. Le valvole termostatiche coperte possono essere dotate di sensori a distanza e continuare quindi a funzionare correttamente.

Aerazione dei locali

Durante i periodi di riscaldamento aprire le finestre solo per aerare i locali e non per regolare la temperatura. È più efficace e di maggiore risparmio energetico aprire completamente e per breve tempo le finestre che non tenere una fessura aperta per lungo tempo. Consigliamo di aprire completamente le finestre per brevi periodi. Durante l'aerazione dei locali chiudere tutte le valvole termostatiche presenti o regolare il termostato sulla temperatura ambiente minima.

In questo modo si garantisce un sufficiente ricambio dell'aria, evitando un inutile raffreddamento e spreco di energia (per es. a causa dell'inserimento del riscaldamento durante l'aerazione).

Acqua calda a temperatura adeguata

L'acqua calda deve essere riscaldata solo quanto necessario. Un riscaldamento eccessivo provoca un consumo di energia superfluo e temperature dell'acqua superiori ai 60 °C provocano una maggiore precipitazione di calcare.

Usare l'acqua con coscienza

Un uso cosciente dell'acqua può ridurre notevolmente i costi di consumo.

Per esempio, prediligere la doccia rispetto al bagno: mentre per riempire una vasca da bagno sono necessari ca. 150 litri di acqua, una doccia dotata di rubinetti moderni e a basso consumo d'acqua ne richiede invece solo un terzo.

Inoltre: un rubinetto dell'acqua non a tenuta spreca fino a 2000 litri di acqua, uno sciacquone che perde, fino a 4000 litri d'acqua all'anno. Il costo di una nuova guarnizione è invece di pochi centesimi.

Regolazione della funzione di riscaldamento rapido (solo per atmoBLOCK/turboBLOCK con produzione integrata di acqua calda)

La funzione di riscaldamento rapido consente di disporre immediatamente di acqua calda alla temperatura desiderata, senza dover attendere i tempi di riscaldamento. A tale scopo, lo scambiatore dell'acqua calda viene mantenuto ad un livello di temperatura preimpostato. Non impostare il selettore della temperatura ad un livello superiore rispetto alla temperatura necessaria per evitare perdite di energia. Se è necessario disporre di acqua calda per un periodo maggiore di tempo, si consiglia di disattivare la funzione di riscaldamento rapido al fine di evitare ulteriori sprechi di energia.

4 Uso

4.1 Panoramica degli elementi di comando

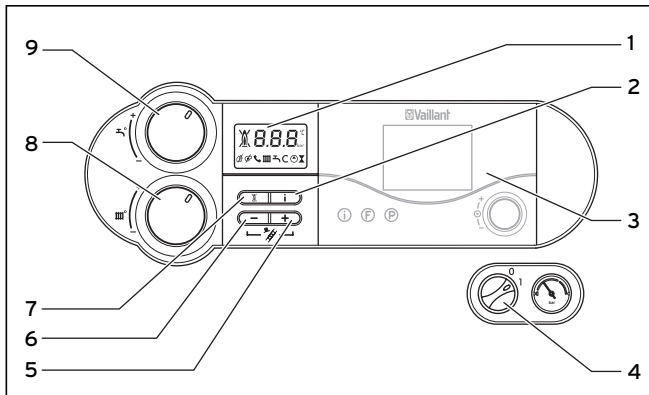


Fig. 4.1 Elementi di comando

Per aprire il pannello anteriore, impugnare la maniglia e tirarla verso il basso. Gli elementi di comando che si vedono hanno le seguenti funzioni (cfr. fig. 4.1):

- 1** Display d'indicazione della pressione di riempimento attuale dell'impianto di riscaldamento, della temperatura di mandata riscaldamento o di particolari informazioni supplementari.
- 2** Pulsante "i" per richiamare informazioni.
- 3** Centralina da incasso (accessorio).
- 4** Interruttore generale per accendere e spegnere l'apparecchio.
- 5** Tasto "+" per sfogliare le indicazioni sul display (per le impostazioni e la ricerca degli errori ad opera del tecnico abilitato) e per visualizzare la temperatura di mandata attuale della caldaia.
- 6** Pulsante "-" per sfogliare all'indietro le indicazioni sul display (per le impostazioni e la ricerca degli errori ad opera del tecnico abilitato).
- 7** Pulsante "Sblocco" per il ripristino a seguito di determinati disturbi.
- 8** Manopola di regolazione della temperatura di mandata riscaldamento.
- 9 Solo nella atmoBLOCK/turboBLOCK con produzione integrata di acqua calda:** manopola di regolazione della temperatura di erogazione dell'acqua calda.
Solo nella atmoBLOCK/turboBLOCK con bollitore dell'acqua calda collegato: solo con bollitore dell'acqua calda collegato: manopola di regolazione della temperatura del bollitore

Sistema digitale di informazione e analisi

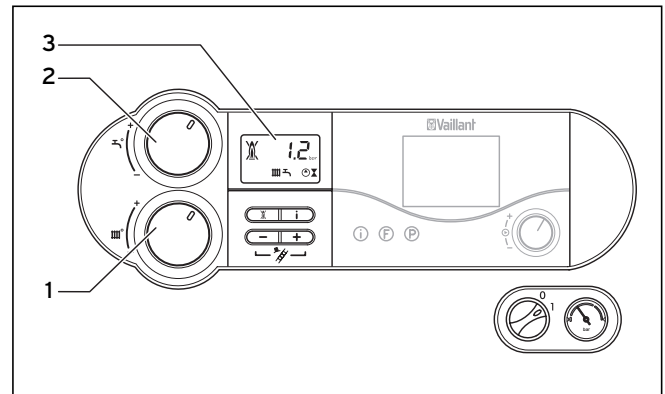


Fig. 4.2 Display (durante la presa d'acqua di consumo)

La caldaia atmoBLOCK plus o turboBLOCK plus è dotata di un sistema digitale di informazione e analisi. Questo sistema fornisce informazioni sul funzionamento dell'apparecchio e consente di eliminare alcuni suoi disturbi.

Nel funzionamento normale della caldaia, il display **(3)** visualizza l'attuale pressione di riempimento dell'impianto di riscaldamento (nell'esempio, 1,2 bar). In caso di errore, l'indicazione della pressione di riempimento viene sostituita dal relativo codice di errore.

Dai simboli visualizzati si possono rilevare le seguenti informazioni.

Display (3)	Visualizzazione della pressione di riempimento attuale dell'impianto di riscaldamento, della temperatura di mandata riscaldamento oppure indicazione di un codice di stato o di errore.
	Disturbo nel condotto aria/fumi.
	Finché sul display è visualizzato questo simbolo, la temperatura di mandata riscaldamento e la temperatura di erogazione dell'acqua calda sono determinate dall'accessorio vnetDIALOG, il che significa che l'apparecchio funziona a temperature diverse da quelle impostate sulle manopole (1) e (2).
	Riscaldamento attivo: sempre accesa: modalità riscaldamento. lampeggia: blocco bruciatore attivo.
	Produzione acqua calda attiva: VMW* : sempre accesa: viene prelevata acqua calda. off: non viene prelevata acqua calda. VM** : sempre accesa: bollitore dell'acqua calda collegato lampeggia: caricamento boiler attivo
	Funzione riscaldamento rapido attiva: sempre accesa: funzione riscaldamento rapido in preparazione. lampeggia: funzione riscaldamento rapido in esecuzione, bruciatore acceso.
	Pompa di riscaldamento in funzione.
	Valvola gas interna azionata.
	Fiamma con croce: disturbo nel funzionamento del bruciatore; la caldaia è commutata su errore
	Fiamma senza croce: funzionamento regolare del bruciatore.

Tab. 4.1 Significato dei simboli sul display

* Solo nella atmoBLOCK/turboBLOCK con produzione integrata di acqua calda:

** Solo nella atmoBLOCK/turboBLOCK con bollitore dell'acqua calda collegato:

Avvertenza!
Premere il pulsante "-" per circa 5 secondi per passare dall'indicazione della temperatura di mandata sul display all'indicazione della pressione dell'impianto, o viceversa.

4.2 Provvedimenti prima della messa in servizio

4.2.1 Apertura dei dispositivi di intercettazione

Avvertenza!
I dispositivi di intercettazione sono compresi nella fornitura della caldaia. Essi vengono installati di un tecnico abilitato. Richiedere al tecnico la descrizione della posizione e della cura di tali componenti.

- Aprire completamente il rubinetto d'intercettazione del gas installato sul posto e quello sull'apparecchio, fino alla battuta.
- Controllare che i rubinetti per la manutenzione sulla mandata e sul ritorno dell'impianto di riscaldamento siano aperti.
- Aprire la valvola di intercettazione dell'acqua fredda. Verificare aprendo un rubinetto dell'acqua calda su un punto di prelievo se esce acqua.

4.2.2 Controllo della pressione dell'impianto

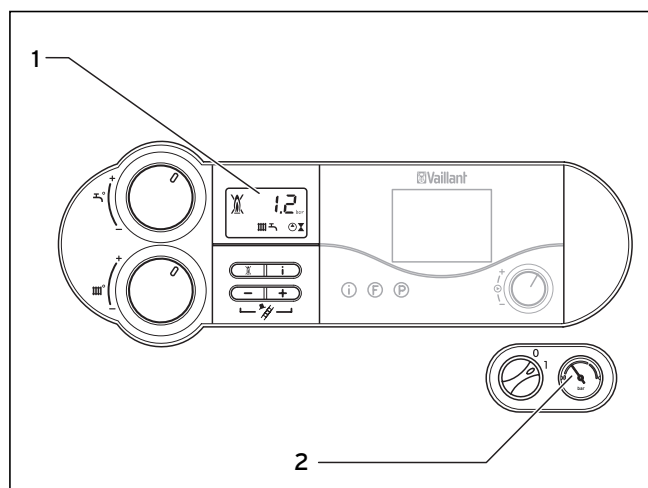


Fig. 4.3 Controllo della pressione di riempimento dell'impianto di riscaldamento

- Prima della messa in servizio, controllare la pressione di riempimento dell'impianto sul display (1) o sul manometro (2). Per un funzionamento corretto dell'impianto di riscaldamento, quando l'impianto è freddo il display dovrebbe indicare una pressione di riempimento compresa tra 1,0 e 2,0 bar (in questo caso, la lancetta del manometro si trova nella zona grigio chiaro). Se la pressione di riempimento è inferiore a 0,8 bar (e la lancetta del manometro si trova dunque nella zona grigio scuro), prima della messa in servizio occorre rabboccare l'acqua (vedere capitolo 4.7.4).

Avvertenza!
L'indicazione multifunzionale e quella della pressione dell'impianto funzionano solo quando l'apparecchio è acceso e collegato alla rete elettrica!

Avvertenza!
 Per evitare il funzionamento dell'impianto con una quantità d'acqua insufficiente e di conseguenza per evitare che si generino eventuali danni, la caldaia dispone di un sensore di pressione. Se si riscontrano differenze rispetto alla pressione di riempimento necessaria, sul display lampeggia l'indicazione. Se avviene un ulteriore calo di pressione, l'apparecchio commuta su Disturbo e sul display appare la segnalazione di errore "F.22". Per rimettere in servizio l'apparecchio è necessario riempire l'impianto con l'acqua (vedi capitolo 4.7.4).

Se l'impianto di riscaldamento si dirama su diversi piani, può essere necessaria una pressione di riempimento dell'impianto più elevata. Consultare il proprio tecnico abilitato.

Avvertenza!
 Premere il pulsante "-" per circa 5 secondi per passare dall'indicazione della temperatura di mandata sul display all'indicazione della pressione dell'impianto, o viceversa.

4.3 Messa in servizio

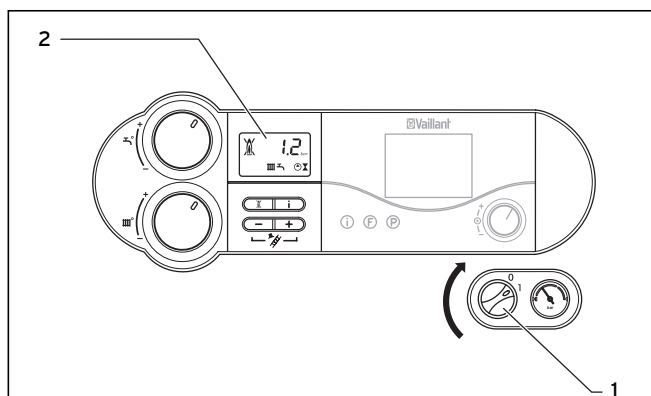


Fig. 4.4 Accensione della caldaia

- La caldaia viene accesa e spenta con l'interruttore generale (1):
 "I" = On
 "O" = Off
- Quando si accende l'impianto, sul display (2) appare la pressione di riempimento attuale dell'impianto di riscaldamento.

Per l'impostazione della caldaia secondo le proprie esigenze, leggere i paragrafi 4.4 e 4.5, in cui sono descritte le possibilità di regolazione della produzione dell'acqua calda e del riscaldamento.

Attenzione!
Pericolo di danneggiamento.
 I dispositivi antigelo e di controllo sono attivi solo quando l'interruttore generale si trova in posizione "I" e se la corrente è inserita.

Per mantenere attivi i dispositivi di sicurezza, è opportuno accendere e spegnere la caldaia murale a gas dal termostato di regolazione (le informazioni a riguardo sono riportate nelle istruzioni per l'uso del termostato). Per lo spegnimento completo della caldaia murale a gas, consultare il paragrafo 4.8.

4.4 Produzione dell'acqua calda

4.4.1 Impostazione della temperatura dell'acqua calda

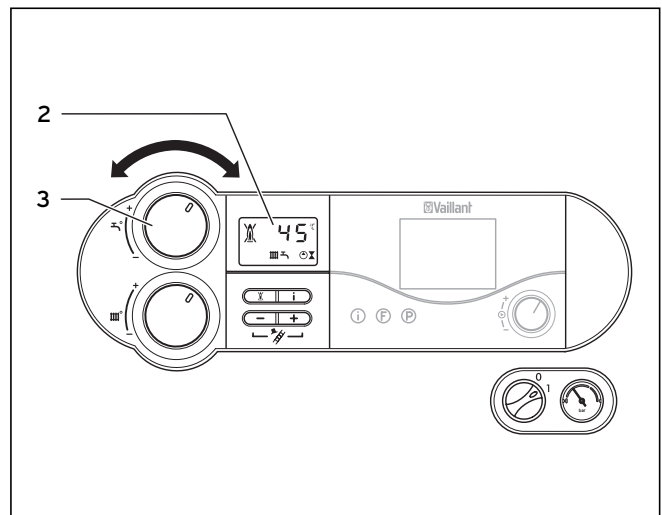


Fig. 4.5 Impostazione della temperatura dell'acqua calda

- Inserire l'apparecchio come descritto al paragrafo 4.3.
- Posizionare la manopola (3) di regolazione della temperatura di erogazione dell'acqua calda (VMW) / temperatura bollitore (VM) sulla temperatura desiderata.

Solo per atmoBLOCK/turboBLOCK con produzione integrata di acqua calda (temperatura di erogazione dell'acqua calda)

- tutta a sinistra circa	35 °C
- tutta a destra max.	65 °C.

Solo per atmoBLOCK/turboBLOCK con bollitore dell'acqua calda collegato (temperatura del bollitore)

- tutta a sinistra circa	15 °C
- tutta a destra max.	75 °C.

Quando viene impostata la temperatura desiderata sul display (2) viene visualizzato il valore nominale corrispondente.

Tale visualizzazione scompare dopo ca. cinque secondi e sul display compare nuovamente l'indicazione standard (pressione di riempimento attuale dell'impianto di riscaldamento).



Attenzione!

Pericolo di depositi di calcare.

In presenza di acqua di durezza superiore a 20°dh non ruotare la manopola (3) oltre alla posizione intermedia.



Pericolo!

Pericolo di sviluppo del batterio della legionella. Quando l'apparecchio viene utilizzato per il riscaldamento integrativo in un impianto per la produzione di acqua calda potabile per mezzo di collettori solari, regolare la temperatura di erogazione dell'acqua calda/la temperatura del bollitore con la manopola (3) su almeno 60 °C.

4.4.2 Attivazione e disattivazione della funzione di riscaldamento rapido (solo atmoBLOCK/turboBLOCK plus con produzione integrata di acqua calda)

La funzione di riscaldamento rapido consente di disporre immediatamente di acqua calda alla temperatura desiderata, senza dover attendere i tempi di riscaldamento. A tale scopo, lo scambiatore di calore dell'acqua calda di turboBLOCK plus o atmoBLOCK plus viene mantenuto al livello di temperatura desiderato.

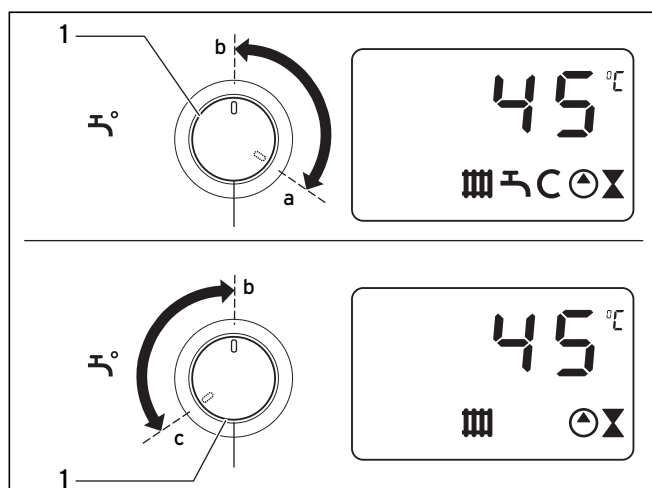


Fig. 4.6 Accensione e spegnimento della funzione di riscaldamento rapido

La funzione di riscaldamento rapido si attiva ruotando velocemente verso destra la manopola (1) fino in battuta (impostazione a).

Quindi, selezionare la temperatura di mandata dell'acqua calda desiderata, ad es. impostazione b; vedere capitolo 4.4.1. La caldaia adegua automaticamente la temperatura di mantenimento alla temperatura dell'acqua calda impostata. L'acqua riscaldata è immediatamente disponibile aprendo una presa d'acqua. Sul display, il simbolo C lampeggia.

La funzione di riscaldamento rapido si disattiva ruotando velocemente la manopola (1) verso sinistra fino in battuta (impostazione c). Il simbolo C scompare. Quindi, selezionare nuovamente la temperatura di mandata dell'acqua calda desiderata, ad es. impostazione b.

4.4.3 Prelievo di acqua calda

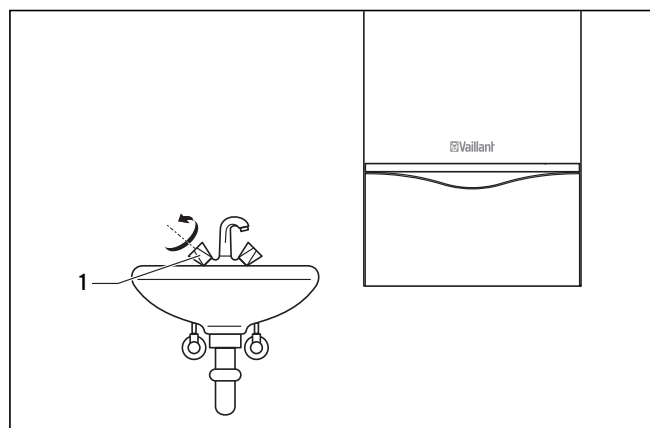


Fig. 4.7 Prelievo di acqua calda

Solo nella atmoBLOCK/turboBLOCK con produzione integrata di acqua calda:

quando viene aperto un rubinetto dell'acqua calda (1) su un punto di prelievo (lavandino, doccia, vasca da bagno, ecc.), l'apparecchio si attiva automaticamente e fornisce acqua calda. Alla chiusura della valvola di prelievo l'apparecchio disinserisce automaticamente la produzione di acqua calda. La pompa rimane in funzione per un breve ritardo.

Solo nella atmoBLOCK/turboBLOCK con bollitore dell'acqua calda collegato:

Quando si preleva acqua dal bollitore dell'acqua calda o quando la temperatura del bollitore scende al di sotto del valore impostato, la caldaia entra automaticamente in funzione e riscalda l'acqua che si trova nel bollitore. Una volta raggiunta la temperatura del boiler, la caldaia si spegne autonomamente. La pompa rimane in funzione per un breve ritardo.

4.5 Impostazioni per il riscaldamento

4.5.1 Impostazione della temperatura di mandata (senza termostato)

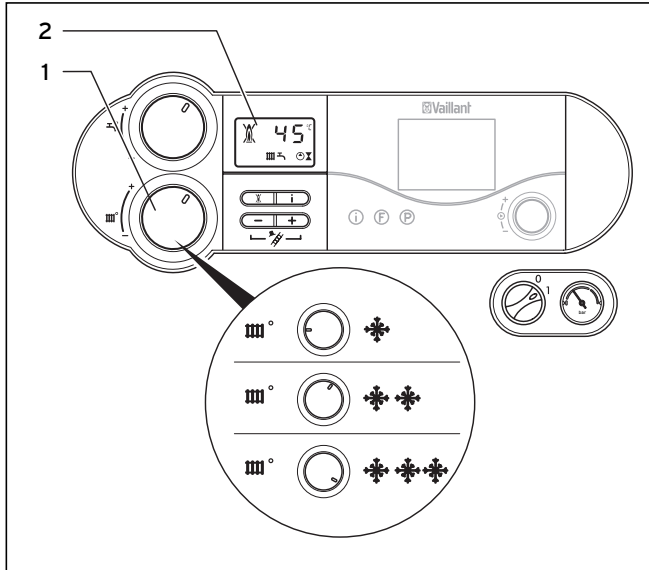


Fig. 4.8 Impostazione della temperatura di mandata senza termostato

In assenza di un termostato esterno, regolare la temperatura di mandata con la manopola (1) a seconda della temperatura esterna. Consigliamo le seguenti regolazioni:

- **Posizione verso sinistra** (ma non completamente) nelle stagioni intermedie: temperatura esterna tra 10° e 20 °C circa
- **Posizione centrale per temperature mediamente fredde:** temperatura esterna tra 0 e 10°C circa
- **Posizione a destra** per temperature più fredde: temperatura esterna tra 0 e -15 °C circa

Durante la regolazione della temperatura il valore impostato per la temperatura viene visualizzato sul display (2). Tale visualizzazione scompare dopo ca. cinque secondi e sul display compare nuovamente l'indicazione standard (pressione di riempimento attuale dell'impianto di riscaldamento).

Normalmente la manopola (1) può essere regolata in modo continuo fino ad una temperatura di mandata di 75°C. Se la propria caldaia dovesse tuttavia consentire di impostare altri valori massimi, richiedere al proprio tecnico abilitato di effettuare una regolazione corrispondente, in modo da permettere un funzionamento del proprio impianto di riscaldamento con temperature di mandata adeguate.

4.5.2 Impostazione della temperatura di mandata (con termostato)

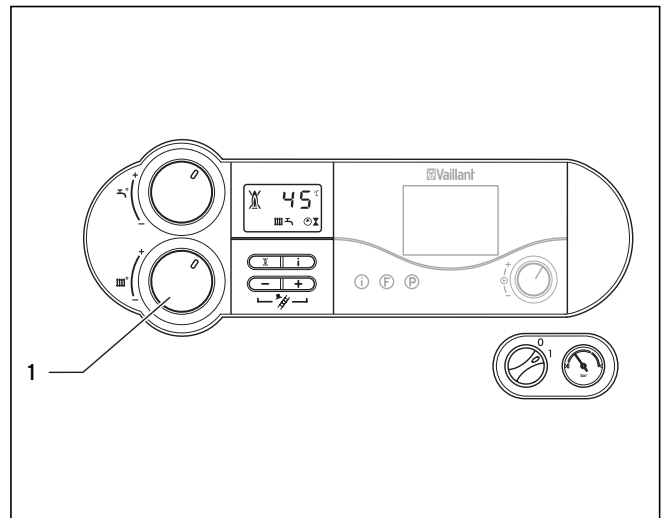


Fig. 4.9 Impostazione della temperatura di mandata sul termostato

Quando l'apparecchio di riscaldamento è equipaggiato con un termostato di regolazione in funzione della temperatura ambiente o di quella esterna, effettuare la seguente regolazione.

- Ruotare la manopola (1) di regolazione della temperatura di mandata riscaldamento completamente verso destra.

La temperatura di mandata viene regolata automaticamente dalla centralina (per ulteriori informazioni consultare le relative istruzioni per l'uso).

4.5.3 Disinserimento del riscaldamento (funzionamento estivo)

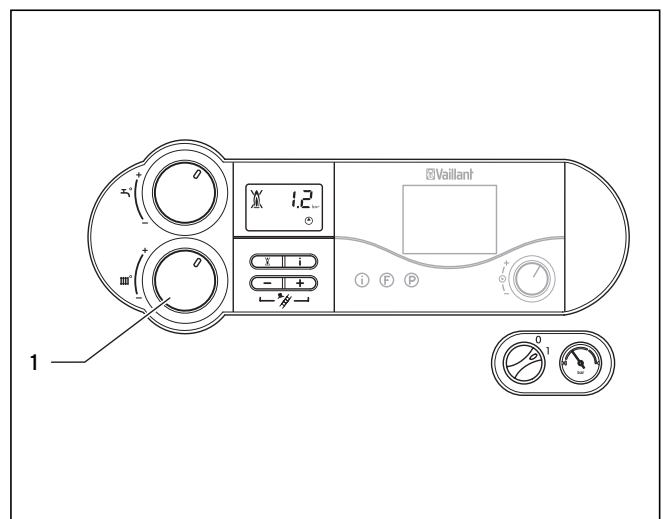


Fig. 4.10 Disinserimento del riscaldamento (funzionamento estivo)

In estate è possibile spegnere il riscaldamento e lasciare invece in funzione la produzione di acqua calda.

- Ruotare la manopola (1) di regolazione della temperatura di mandata riscaldamento completamente verso sinistra.

4.5.4 Impostazione del termostato di regolazione in funzione della temperatura ambiente o delle condizioni atmosferiche

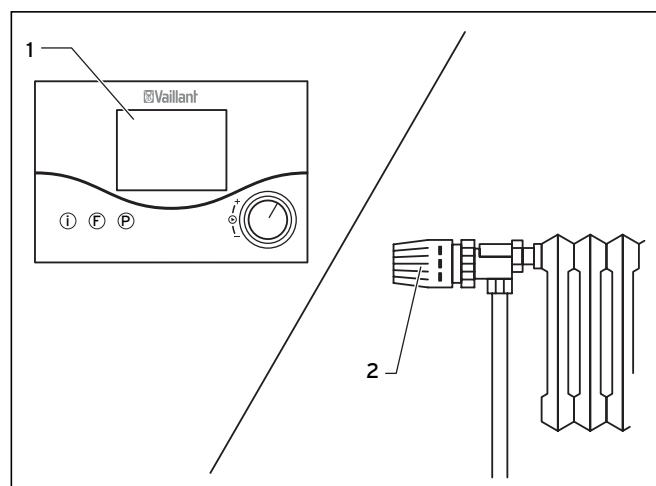


Fig. 4.11 Impostazione del termostato di regolazione in funzione della temperatura ambiente o delle condizioni atmosferiche

- Impostare il termostato di regolazione della temperatura ambiente (1), il termostato di regolazione in funzione delle condizioni atmosferiche e le valvole termostatiche dei termosifoni (2) come descritto nelle relative istruzioni per l'uso di tali accessori.

4.6 Indicazioni di stato (per interventi di manutenzione e di assistenza a opera del tecnico abilitato)

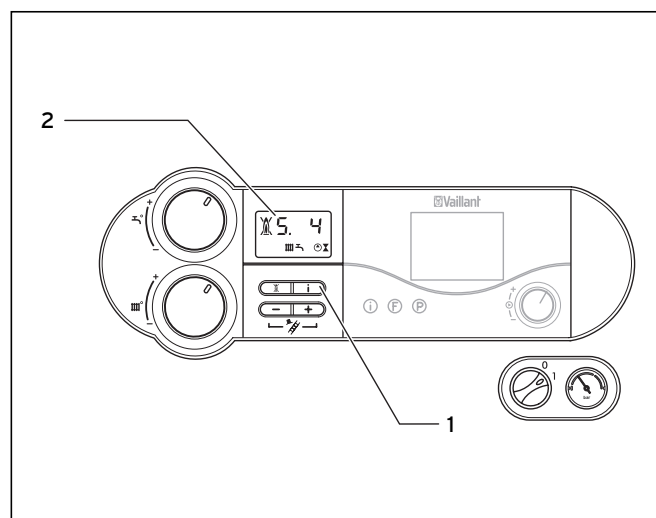


Fig. 4.12 Indicazioni di stato

Le indicazioni di stato forniscono informazioni sullo stato di funzionamento della caldaia.

- Attivare le indicazioni di stato premendo il pulsante "i" (1).

Sul display (2) viene visualizzato il codice di stato corrispondente, per es. "S. 4" per il funzionamento del bruciatore. Il significato dei codici di stato più importanti sono riportati nella tabella 4.2.

Nelle fasi di commutazione, per es. durante un tentativo di accensione a fiamma spenta, viene indicata brevemente la segnalazione di stato "S."

- Riportare il display sulla modalità normale premendo nuovamente il pulsante "i" (1).

Indicazione	Significato
Indicazioni durante il riscaldamento	
S. 0	Nessun fabbisogno termico
S. 1	Riscaldamento mandata ventilatore (solo turboBLOCK plus)
S. 2	Riscaldamento mandata pompa
S. 3	Riscaldamento accensione
S. 4	Riscaldamento bruciatore acceso
S. 5	Post-funzionamento ventilatore e pompa
S. 6	Riscaldamento ritardo ventilatore (solo turboBLOCK plus)
S. 7	Riscaldamento ritardo pompa
S. 8	Tempo di arresto rimanente riscaldamento
S.31	Funzionamento estivo attivo
S.34	Riscaldamento antigelo
Indicazioni durante la produzione di acqua calda	
S.10	Richiesta acqua calda
S.14	Produzione acqua calda bruciatore acceso
Visualizzazioni modalità riscaldamento rapido / boiler acqua calda collegato	
S.20	Necessità di carica boiler
S.24	Carica bollitore bruciatore inserito

Tab. 4.2 Codici di stato e loro significato (selezione)

4.7 Eliminazione dei disturbi

Se si riscontrano problemi durante il funzionamento della caldaia murale a gas, è possibile effettuare un controllo in base ai seguenti punti.

Disturbo	Causa	Eliminazione
L'apparecchio non si accende: non viene prodotta acqua calda, il riscaldamento rimane freddo.	Il rubinetto d'intercettazione del gas installato sul posto dal tecnico sul condotto di alimentazione e/o il rubinetto d'intercettazione del gas dell'apparecchio è chiuso.	Aprire i due rubinetti d'intercettazione del gas (vedi capitolo 4.2.1).
	La valvola d'intercettazione dell'acqua fredda è chiusa.	Aprire la valvola d'intercettazione dell'acqua fredda (vedi capitolo 4.2.1).
	L'alimentazione di corrente dell'edificio è interrotta.	Controllare se il relativo interruttore automatico è inserito, se il fusibile è a posto e se la spina è correttamente inserita nella presa. L'apparecchio si riaccende automaticamente al ritorno della corrente.
	L'interruttore generale della caldaia murale a gas è posto su "O" = Off.	Ruotare l'interruttore generale (4, fig. 4.1) su "I" = On (vedi capitolo 4.3).
	La manopola per l'impostazione della temperatura di mandata sulla caldaia murale a gas è girata completamente verso sinistra, quindi sull'antigelo (vedi paragrafo 4.9)?	Se è collegato un termostato di regolazione esterno: ruotare la manopola per la regolazione della temperatura di mandata riscaldamento tutta a destra fino alla battuta. Se non è collegato un termostato di regolazione esterno: vedi capitolo 4.5.1.
	La pressione di riempimento dell'impianto di riscaldamento non è sufficiente (vedi capitolo 4.7.1). C'è aria nell'impianto di riscaldamento.	Riempire l'impianto di riscaldamento con acqua (vedi capitolo 4.7.4). Fare eseguire lo sfiato dell'impianto dal proprio tecnico abilitato.
	Subentra un disturbo durante l'accensione.	Premere il pulsante di sblocco al massimo tre volte. Se l'apparecchio non si accende, ricorrere ad un tecnico abilitato ai sensi di legge per la verifica e l'eliminazione del disturbo. (vedi capitolo 4.7.2).
La produzione dell'acqua calda funziona correttamente; il riscaldamento non funziona.	I termoregolatori esterni (per es. termostato calorMATIC) sono impostati correttamente? Impostare correttamente il termoregolatore (vedi capitolo 4.5.4).	

Tab. 4.3 Eliminazione dei disturbi



Attenzione!

Pericolo di danneggiamento a causa di modifiche non a regola d'arte!

Se la propria caldaia murale a gas non dovesse funzionare perfettamente anche dopo l'eliminazione del disturbo, richiedere l'intervento di un tecnico abilitato ai sensi di legge per la verifica e l'eliminazione del disturbo.

4.7.1 Disturbi per mancanza d'acqua

L'apparecchio commuta su Disturbo, quando la pressione di riempimento nell'impianto di riscaldamento è troppo bassa. Questo disturbo viene indicato con i codici di errore "F.22" (funzionamento a secco) oppure "F.23" o "F.24".

L'apparecchio può essere rimesso in servizio solo dopo avere riempito l'impianto sufficientemente con acqua (vedi paragrafo 4.7.4).

4.7.2 Disturbi all'accensione

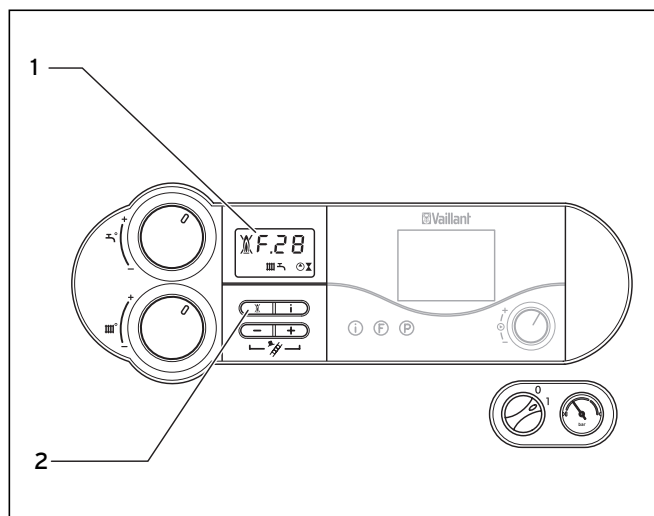


Fig. 4.13 Sblocco

Se il bruciatore non si accende dopo tre tentativi, l'apparecchio non si accende e commuta su Disturbo. Ciò è visualizzato sul display con i codici di errore "F.28" oppure "F.29".

Sul display compare inoltre il simbolo della fiamma con la croce (1).

Un'ulteriore accensione automatica ha luogo solo dopo uno sblocco manuale.

- Per lo sblocco premere il relativo pulsante (2) e tenerlo premuto per ca. un secondo.



Attenzione!

Pericolo di danneggiamento a causa di modifiche non a regola d'arte!

Se la caldaia murale a gas non si avvia neanche dopo il terzo tentativo di sblocco, è necessario richiedere l'intervento di un tecnico abilitato ai sensi di legge.

4.7.3 Disturbi nel condotto di scarico fumi

Tutti gli apparecchi atmoBLOCK/turboBLOCK sono dotati di un dispositivo di monitoraggio del condotto fumi. Se il condotto di scarico fumi non funziona in modo regolare, la caldaia si spegne.

- Nel display degli apparecchi atmoBLOCK/turboBLOCK plus vengono quindi visualizzati i simboli e .
- In tutti gli apparecchi compare una segnalazione d'errore:
atmoBLOCK: **F.36**
turboBLOCK: **F.33**



Attenzione!

Pericolo di danneggiamento a causa di modifiche non a regola d'arte!

Quando appare questa segnalazione d'errore è necessario rivolgersi ad un tecnico specializzato per un controllo.

4.7.4 Riempimento della caldaia/dell'impianto di riscaldamento

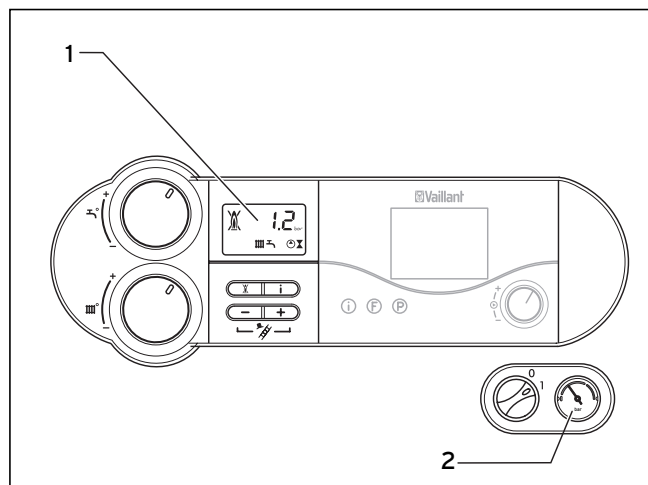


Fig. 4.14 Controllo della pressione di riempimento dell'impianto di riscaldamento

- Prima della messa in servizio, controllare la pressione di riempimento dell'impianto sul display (1) o sul manometro (2). Per un funzionamento corretto dell'impianto di riscaldamento, quando l'impianto è freddo il display dovrebbe indicare una pressione di riempimento compresa tra 1,0 e 2,0 bar (i questo caso, la lancetta del manometro si trova nella zona grigio chiaro). Se la pressione di riempimento è inferiore a 0,8 bar (e la lancetta del manometro si trova dunque nella zona grigio scuro), prima della messa in servizio occorre rabboccare l'acqua.



Avvertenza!

L'indicazione della pressione dell'impianto sul display funziona solo quando l'apparecchio è acceso e collegato alla rete elettrica!

Avvertenza! (solo per atmoBLOCK/turboBLOCK con bollitore dell'acqua calda collegato)!

Il dispositivo di riempimento non è compreso nella fornitura della caldaia. È necessario che il tecnico abilitato lo installi in loco!

Se l'impianto di riscaldamento si dirama su diversi piani, può essere necessaria una pressione di riempimento dell'impianto più elevata. Consultare il proprio tecnico abilitato.



Attenzione!

Pericolo di danneggiamento della caldaia murale a gas.

Per il riempimento dell'impianto di riscaldamento utilizzare solo acqua del rubinetto pulita.

Non è ammessa l'aggiunta di sostanze chimiche come mezzi antigelo o anticorrosione (inibitori). Ciò potrebbe comportare il danneggiamento delle guarnizioni e delle membrane e l'insorgere di rumori durante il riscaldamento.

In questo caso non assumiamo nessuna responsabilità per eventuali danni.

Per il riempimento e il rabbocco dell'impianto di riscaldamento è normalmente possibile impiegare acqua corrente. In alcuni casi possono presentarsi tuttavia qualità di acqua molto differenti che non si addicono al riempimento dell'impianto (acqua molto corrosiva o ad alto contenuto di calcare). In questo caso rivolgersi alla propria azienda abilitata.

Per riempire l'impianto procedere come segue:

- Aprire tutte le valvole dei termosifoni (valvole termostatiche) dell'impianto.

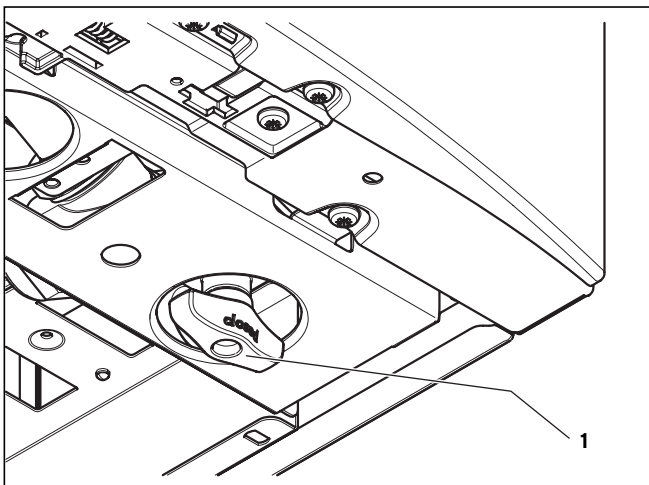


Fig. 4.15 Rubinetto di riempimento

- Aprire lentamente il rubinetto di riempimento (1) e riempire con acqua finché sul display non viene raggiunta la pressione necessaria all'impianto.
- Chiudere il rubinetto di riempimento (1).
- Eseguire lo sfiato di tutti i termosifoni.
- Infine controllare sul display la pressione dell'impianto e se necessario riempire ancora con acqua.

4.8 Spegnimento

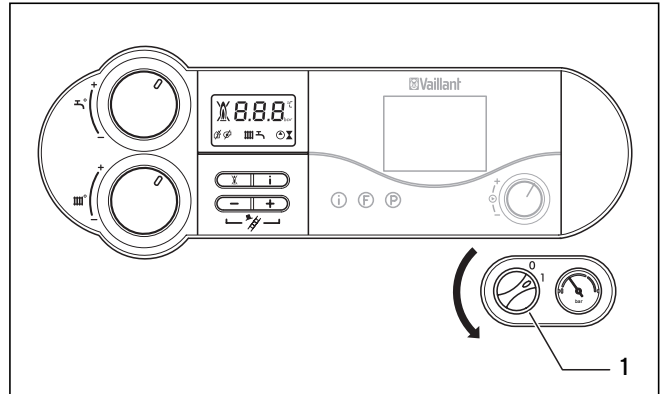


Fig. 4.16 Spegnimento della caldaia

- Per spegnere completamente la caldaia murale a gas porre l'interruttore generale (1) su "0".



Attenzione!

I dispositivi antigelo e di controllo sono attivi solo quando l'interruttore generale si trova in posizione "I" e se la corrente è inserita.

Per mantenere attivi i dispositivi di sicurezza, è opportuno accendere e spegnere la caldaia murale a gas in funzionamento normale solo dal termostato di regolazione (le informazioni a riguardo sono riportate nelle istruzioni per l'uso del termostato).



Avvertenza!

In caso di arresto prolungato (per es. durante le vacanze) è opportuno chiudere anche il rubinetto d'intercettazione del gas e la valvola d'intercettazione dell'acqua fredda. Osservare a questo riguardo anche le avvertenze di protezione antigelo al paragrafo 4.9.

Nota!

I dispositivi di intercettazione sono compresi nella fornitura della caldaia. Essi vengono installati di un tecnico abilitato. Richiedere al tecnico la descrizione della posizione e della cura di tali componenti.

4.9 Protezione antigelo

L'impianto di riscaldamento e le tubature dell'acqua sono sufficientemente protette dal gelo quando, nei periodi a rischio di gelo, l'impianto rimane in servizio anche in vostra assenza e i locali vengono mantenuti ad una temperatura mite.



Attenzione!

I dispositivi antigelo e di controllo sono attivi solo quando l'interruttore generale si trova in posizione "I" e se la corrente è inserita.

4.9.1 Funzione antigelo

La caldaia murale a gas è dotata di una funzione antigelo.

Se **ad interruttore generale acceso** la temperatura di mandata riscaldamento scende al di sotto di 5 °C, la caldaia si accende e riscalda il circuito di riscaldamento ad una temperatura di ca. 30 °C.



Attenzione!

Pericolo di gelo di parti nell'intero impianto. La funzione antigelo non può garantire la protezione di tutto l'impianto.

4.9.2 Antigelo per svuotamento

Un'ulteriore possibilità di protezione antigelo consiste nello svuotare completamente sia l'impianto di riscaldamento che l'apparecchio. In questo caso è indispensabile appurare che sia l'impianto che l'apparecchio siano stati svuotati completamente. Anche tutte le tubature dell'acqua fredda e calda della casa e all'interno della caldaia devono essere svuotate. Consultare il proprio tecnico abilitato e qualificato.

4.10 Manutenzione e assistenza clienti

Ispezione e manutenzione

Presupposto per un buon funzionamento continuo, sicuro e affidabile è l'esecuzione dell'ispezione/manutenzione periodica ad opera di un tecnico abilitato ai sensi di legge.



Pericolo!

Pericolo di danni a cose e a persone a causa di interventi non a regola d'arte! Non tentare mai di eseguire lavori di manutenzione o riparazioni della caldaia murale a gas di propria iniziativa. Richiedere l'intervento di un tecnico abilitato e qualificato. Si raccomanda la stipula di un contratto di manutenzione. Una manutenzione carente o irregolare può compromettere la sicurezza operativa dell'apparecchio e provocare danni a cose e persone.

Una manutenzione regolare garantisce un rendimento ottimale e quindi il funzionamento economico della caldaia murale a gas.



Nota!

Vaillant consiglia di effettuare una manutenzione annuale dell'apparecchio.

Servizio di assistenza Italia

I Centri di Assistenza Tecnica Vaillant Service sono formati da professionisti abilitati secondo le norme di legge e sono istruiti direttamente da Vaillant sui prodotti, sulle norme tecniche e sulle norme di sicurezza.

I Centri di Assistenza Tecnica Vaillant Service utilizzano inoltre solo ricambi originali.

Contattare il Centro di Assistenza Tecnica Vaillant Service più vicino consultando Le Pagine Gialle alla voce "Caldaie a Gas" oppure consultando il sito www.vaillant.it

Vaillant Saunier Duval Italia S.p.A. unipersonale ■ Società soggetta all'attività di direzione e coordinamento della Vaillant GmbH
Via Benigno Crespi 70 ■ 20159 Milano ■ Tel. 02 / 69 71 21 ■ Fax 02 / 69 71 25 00
Uff. di Roma: Via Zoe Fontana 220 (Tecnocittà) ■ 00131 Roma ■ Tel. 06 / 419 12 42 ■ Fax 06 / 419 12 45
Uff. di Napoli: Centro Direzionale ■ Edif. E5 ■ 80143 Napoli ■ Tel. 081 / 778 24 11 ■ Fax 081 / 778 23 09
www.vaillant.it ■ info.italia@vaillant.de

0020029207_01 IT 092007