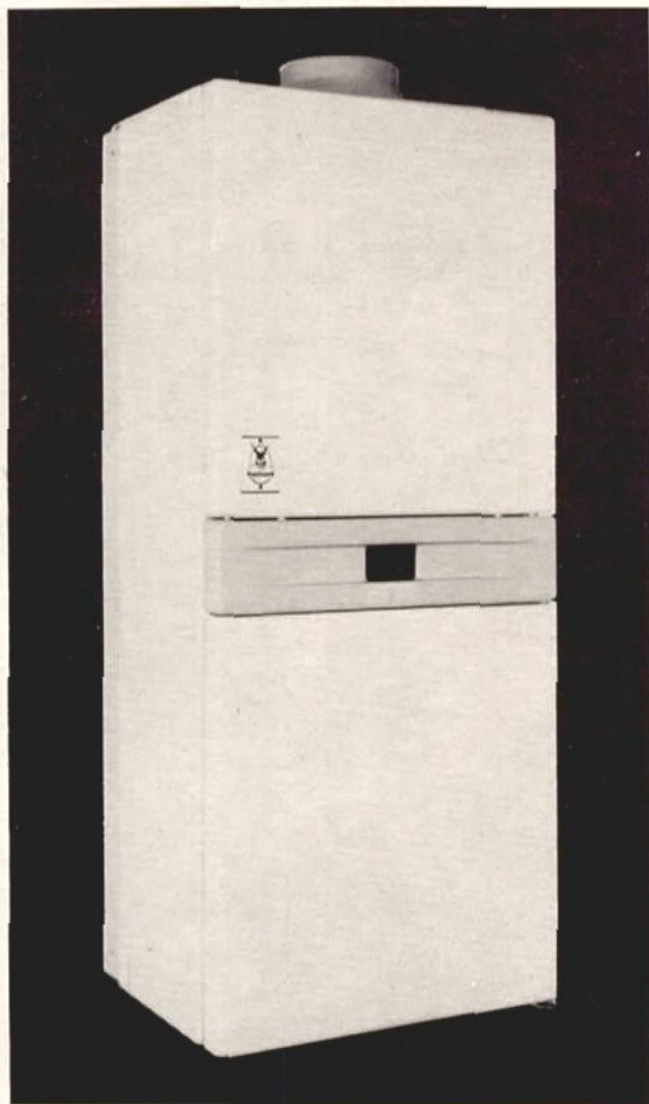




# Vaillant

## Istruzioni per l'uso e l'installazione



Tutti gli apparecchi per ogni tipo di gas sono dotati di dispositivo di sicurezza termoelettrica

### Caldaia "Combi" VCW 20/3 T3 W

Apparecchio multigas con potenzialità regolata elettronicamente per produzione di acqua per riscaldamento ed acqua sanitaria, dotato con sicurezza termoelettrica

I nostri apparecchi debbono essere installati da un tecnico qualificato che, sotto la propria responsabilità, garantisce il rispetto delle norme ed il regolamento in vigore per la loro installazione!

Con preghiera di consegnare questo opuscolo all'utente, per conservarlo!

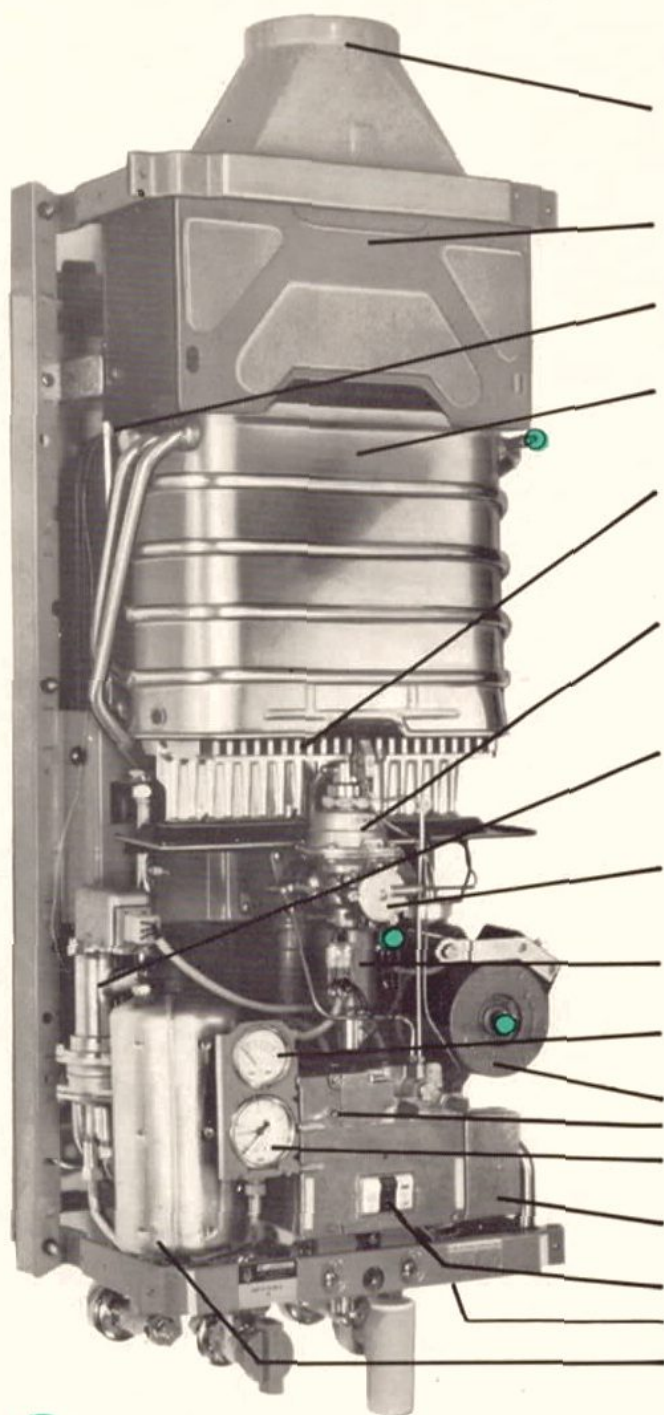
80 49 06 104

## Indice

Tabella dei modelli	pagina 2
Caratteristiche costruttive	pagina 3 e 4
Installazione gas e acqua	pagina 5-8
Installazione elettrica	pagina 9
Regolazione della temperatura ambiente	pagina 10
Messa in funzione e impiego	pagina 11 e 12
Regolazione gas	pagina 13-16
Regolazione dell'acqua di riscaldamento	pagina 16 e 17
Montaggio	pagina 18-20
Adattamento per altri tipi di gas	pagina 20 e 21
Caldaia Combi VCW... T3 W	pagina 22
Manutenzione, pulizia e controllo	pagina 23
Dati tecnici	retro

## Panoramica dei tipi

Tipo di apparecchio	Regolazione elettronica		Potenzialità acqua calda	
	kcal/h	kW	kcal/min.	kW
VCW 20/3 T3W	19750	23,0	329	23,0



- Raccordo scarico gas combusto
- Dispositivo di sicurezza dei gas combusti
- Elemento sensibile del limitatore di temperatura
- Corpo riscaldante dell'apparecchio
- Bruciatore multigas
- Regolatore quantità gas
- Inversore dell'andata
- Comando a pressione differenziale (sicurezza mancanza d'acqua)
- Valvola elettromagnetica del gas
- Termometro in andata
- Pompa
- Termostato in andata
- Manometro
- Cassetta morsettiera
- Gruppo interruttori
- Valvola di sicurezza, incorporata (qui non visibile)
- Scambiatore di calore

○ Viti per spurgo aria  
Fig. 1

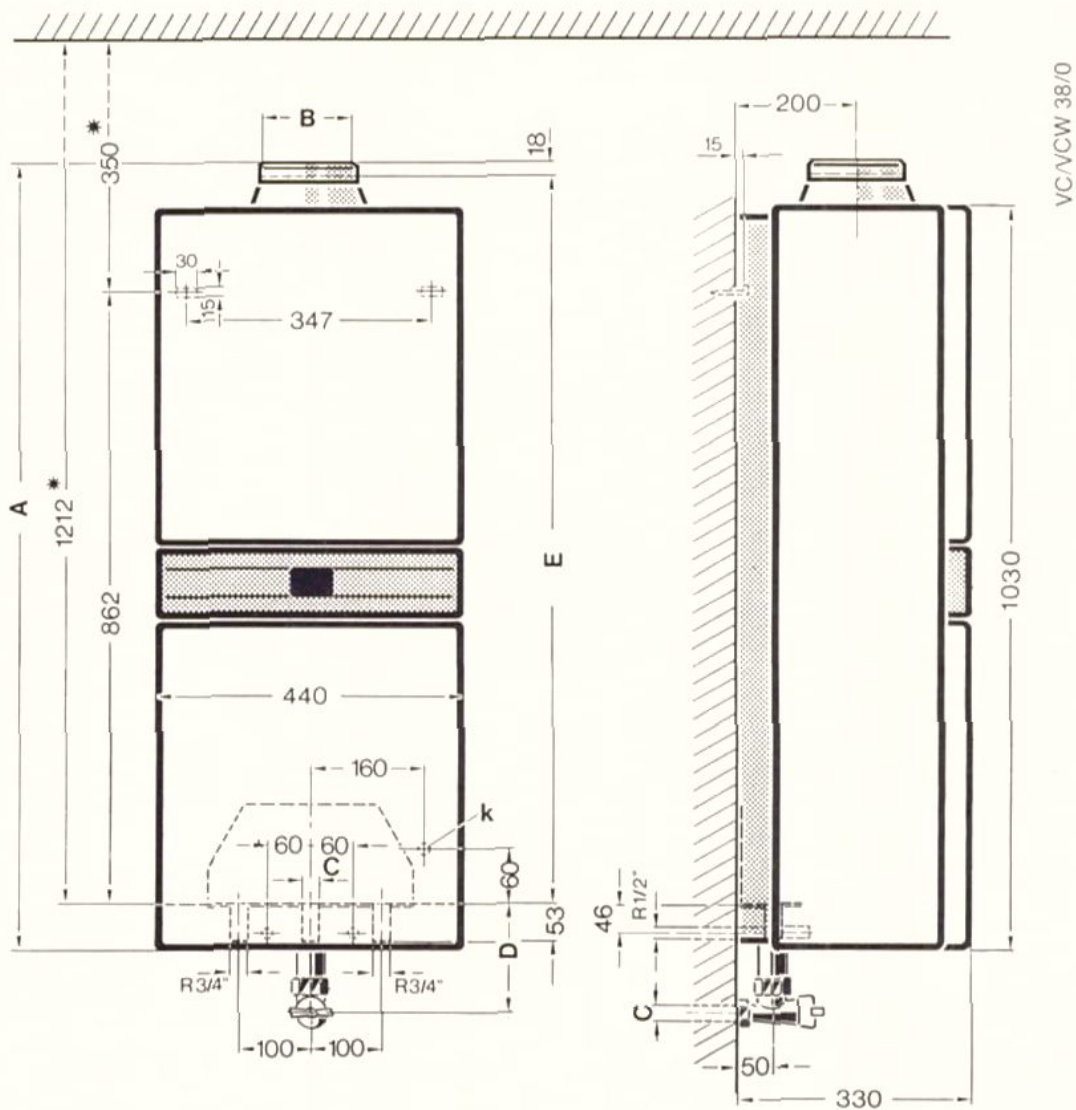


Fig. 2

K = Raccordo cavo

\*) Distanza minima per lo smontaggio del vaso di espansione senza rimozione dell'apparecchio, per ragioni tecniche d'installazione può venire richiesta una distanza diversa.

Misure in mm	A	B	C	D	E
VCW 20	1095	134	R 1"	130	1014

Le misure sono comprensive dei raccordi per il gas e il riscaldamento di andata e ritorno.  
 Gli apparecchi Vaillant Combi in esecuzione a gas liquido hanno un raccordo gas da 12 x 1 mm.

## Installazione gas e acqua

### 1. Prescrizioni e norme tecniche

Per dotare un impianto di riscaldamento dell'apparecchio Combi si devono osservare le prescrizioni e norme tecniche nazionali e locali. Leggi di installazione nazionale:

Gas città e Metano

Norme UNI-CIG 7129/72 DM 23. 11. 1972

Gas liquido

Norme UNI-CIG 7131/72 DM 23. 11. 1972

Ventilazione dei locali:

Per un funzionamento corretto dell'apparecchio è necessario avere una ventilazione del locale in cui è installata la caldaia.

Come da norme UNI-CIG 7129/72 e 7171/72 capitolo 4 e 6.

Allacciamento gas combusti:

Sono da rispettare le normative locali e nazionali. Vedi norme UNI-CIG 7129/72 e 7131/72 capitolo 3 e 5.

L'installazione va effettuata soltanto da un tecnico qualificato, responsabile, con il montaggio e la prima messa in funzione, di un'esecuzione adeguata alle norme.

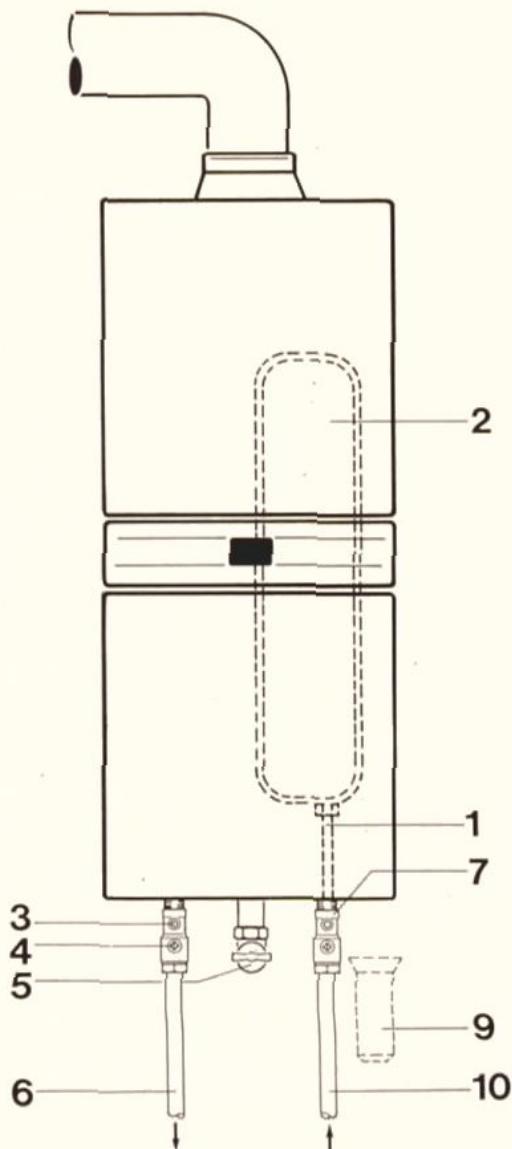
Non si assumono responsabilità per danni derivanti dall'inosservanza di queste istruzioni di montaggio e servizio.

Di regola prima dell'installazione si dovrebbe sottoporre l'impianto ai dovuti controlli dell'impresa del gas e di quella regionale per la pulizia delle canne fumarie. Gli apparecchi con allacciamento alla canna fumaria, non devono mai essere installati in ambienti ad alte evaporazioni (ad esempio negozi di parrucchiere). L'installazione degli apparecchi deve essere effettuata in un locale protetto dal gelo e nelle vicinanze di un camignolo per lo scarico dei gas. Nel caso di installazione in nicchie fare attenzione che vi sia sufficiente spazio per la futura pulizia e manutenzione.

Le misure per l'allacciamento degli apparecchi sono visibili nella figura 2.

### 2. Esempio d'installazione Fig. 3

- 1 Raccordo del vaso di espansione
- 2 Vaso di espansione
- 3 Svuotamento
- 4 Rubinetto manutenzione Vaillant per installazione sotto intonaco, art. 9328 x2 per installazione sopra intonaco, art. 9326 x2
- 5 Rubinetto a gas Vaillant per installazione sotto intonaco art. 9320, 9321 e 9322 oppure art. 9323, 9324 e 9325 per installazione sopra intonaco
- 6 Riscaldamento in andata
- 7 Svuotamento
- 9 Tramoggia troppo pieno art. 376
- 10 Riscaldamento in ritorno

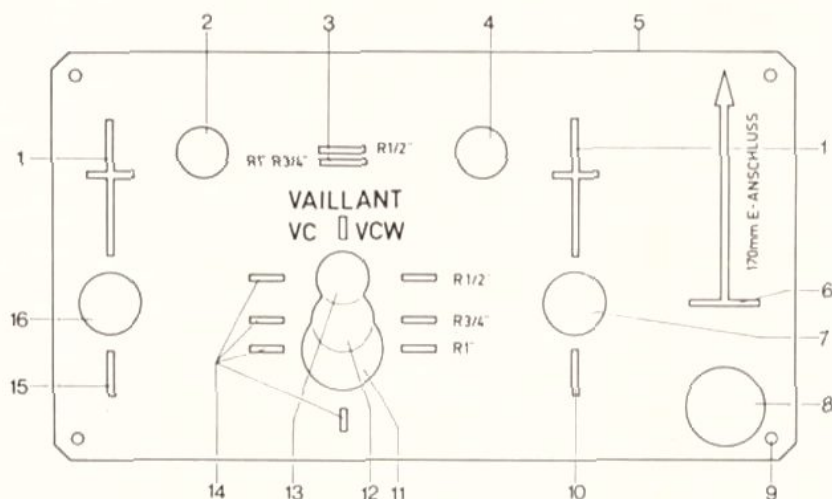


### 3. Installazione preliminare in costruzioni non ancora intonacate

- 1 Bordo superiore rubinetto di manutenzione
- 2 Acqua calda R 1/2"
- 3 Bordo superiore rubinetto di arresto gas
- 4 Acqua fredda R 1/2"
- 5 Bordo di fissaggio mensola di allacciamento
- 6 Punto per determinazione uscita cavo (installazione elettrica)
- 7 Ritorno riscaldamento rubinetto manutenzione ad angolo R 3/4"

- 8 Tramoggia troppo pieno R 1"
- 9 Fori per il fissaggio temporaneo della dima di montaggio
- 10 Mezzeria ritorno riscaldamento
- 11 Gas R 1" (VCW 20)
- 12 Gas R 3/4" (VCW 15)
- 13 Gas R 1/2" (VC 8)
- 14 Mezzeria collegamento gas
- 15 Mezzeria andata riscaldamento
- 16 Andata riscaldamento/rubinetto manutenzione ad angolo R 3/4"

Fig. 4



### Impiego della dima di montaggio art. 9390 e della mensola di allacciamento art. 373 per caldaie Combi.

La dima di montaggio serve a stabilire l'allacciamento per il gas, acqua fredda e calda.

Inoltre indica la posizione esatta per il cavo di andata, ritorno e troppo pieno. E' visibile anche la posizione di uscita del cavo per l'allacciamento elettrico. Questa serve in particolar modo all'installazione preliminare nelle costruzioni non ancora intonacate. La mensola di allacciamento è destinata alla sistemazione e ulteriore fis-

saggio dell'apparecchio sui muri intonacati o piastrellati. E' importante che la mensola non venga considerata soltanto un aiuto per il montaggio, bensì rimanga nell'installazione, solidamente fissata al muro, come elemento portante. Essa serve inoltre per l'approntamento degli allacciamenti per il gas, l'andata ed il ritorno del riscaldamento, senza che l'apparecchio debba già essere fissato al muro. Le seguenti indicazioni descrivono l'installazione per l'installazione sotto intonaco dell'apparecchio. Per l'installazione nel caso sopra intonaco dell'apparecchio è necessario fare uso preciso e accurato dell'accessorio relativo.

### 4. Completamento del montaggio degli allacciamenti

a) Dopo l'applicazione dell'intonaco o delle piastrelle al muro, avvitare il rubinetto d'arresto gas fino a 50 mm di distanza dal muro.

b) Applicare la mensola di allacciamento con il distanziatore "gas", aggiustare con la livella a bolla e fissare solidamente al muro. Togliendo o inserendo le sue parti transitorie per i raccordi gas R 1/2" e R 3/4"

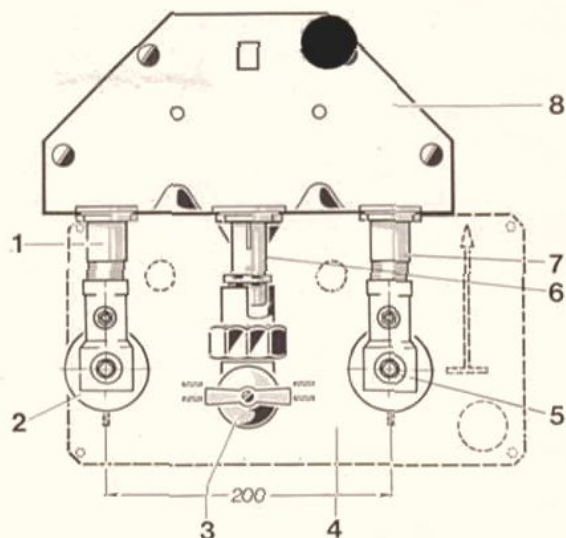
e R 1" il distanziatore "gas" è usabile sempre nello stesso modo.

c) Avvicinare ai distanziatori "riscaldamento" (andata a sinistra, ritorno a destra, figura 7) le tubazioni di andata e di ritorno fino ad una distanza dal muro di 50 mm, impiegando i rubinetti di manutenzione Vaillant.

d) Togliere i distanziatori "gas" e "riscaldamento" dalla mensola di allacciamento.

Fig. 5

- 1 Distanziatore "riscaldamento" (andata)
- 2 Rubinetto di manutenzione Vaillant — art. 9328
- 3 Rubinetto d'arresto gas — art. 9323, 9324 e 9325
- 4 Dima di montaggio
- 5 Rubinetto di manutenzione Vaillant art. 9328
- 6 Distanziatore "gas"
- 7 Distanziatore "riscaldamento" (ritorno)
- 8 Mensola di allacciamento — art. 373 per caldaie VCW



### 5. Applicazione dell'apparecchio

a) Per le caldaie Combi avvitare strettamente fino a 175 mm di distanza dalla parete i raccordi dell'acqua fredda e calda (nell' art. 373). Il calibro interno delle due filettature di raccordo sul gruppo della caldaie Combi è di 70 mm.

b) Togliere il collegamento a vite a compressione del gas dal tubo di allacciamento del gas e avvitarlo stretto con l'uscita del rubinetto arresto gas.

Avvitare senza bloccaggio sul rubinetto d'arresto del gas il collegamento a vite a compressione con uscita (figura 6 e 7).

c) Avvitare i due collegamenti a vite a compressione  $R\frac{3}{4}$ " (per andata e ritorno, art. 373 solidamente nei rubinetti di manutenzione Vaillant — (Fig. 6 e 7).

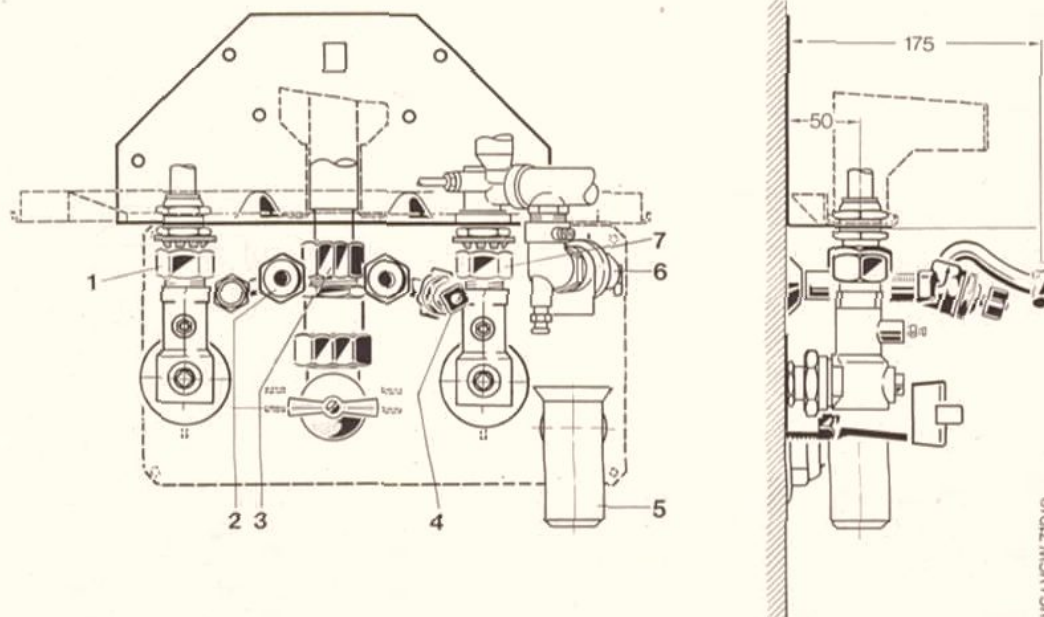
d) Appoggiare l'apparecchio sulla mensola per allacciamento, introducendo le tubazioni di raccordo nelle avvitature a compressione per gas, andata e ritorno, fissare solidamente l'apparecchio al muro (peso circa 50 Kg.).

e) Serrare i dadi a risvolto sull'uscita del rubinetto d'arresto del gas, sull'allacciamento dell'acqua fredda e calda, come pure su tutte e tre le avvitature a compressione per gas, andata e ritorno.

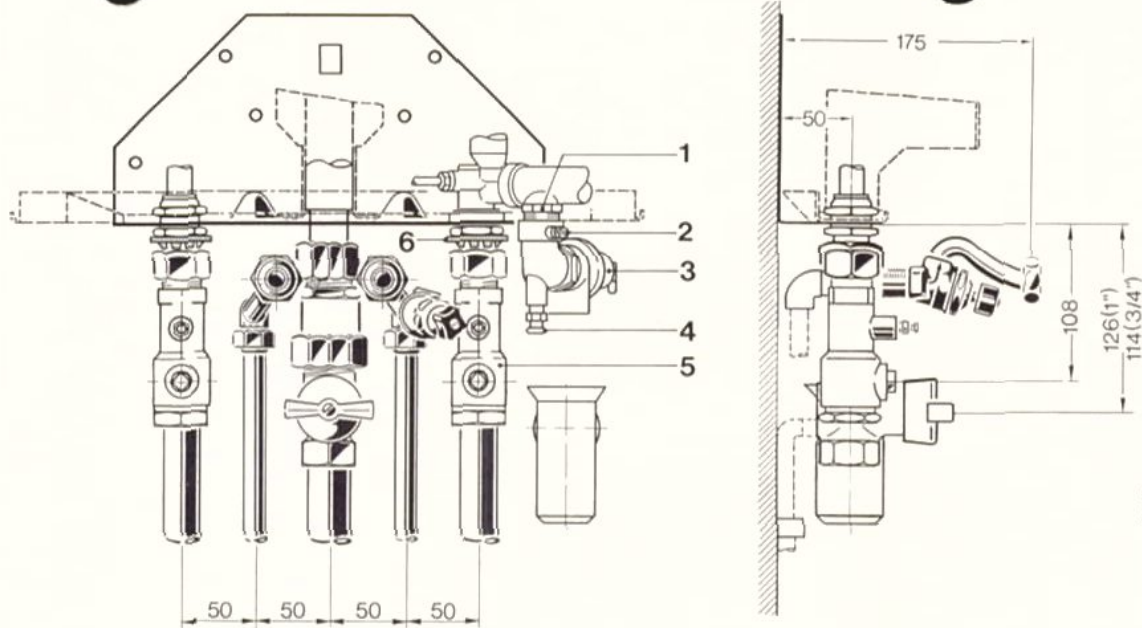
### Installazione sotto intonaco Fig. 6

- 1 Avvitatura a compressione  $R\frac{3}{4}$ " "andata"
- 2 Raccordo acqua calda
- 3 Avvitatura a compressione "gas"

- 4 Raccordo acqua fredda con valvola di bloccaggio
- 5 Tramoggia troppo pieno — articolo 376
- 7 Avvitatura a compressione  $R\frac{3}{4}$ " "ritorno"



## Installazione sopra intonaco Fig. 7



### Vaso di espansione Vaillant

Il vaso di espansione a membrana, capacità 7,5 l, viene incorporato da parte della fabbrica nelle caldaie Vaillant. Viene impiegato in impianti chiusi fino ad una pressione massima di 2,5 atm. Nel successivo riempimento dell'impianto di riscaldamento si deve provvedere allo spurgo d'aria del vaso di espansione tramite l'apposita vite di spurgo situata nella parte più alta della condotta di raccordo.

Il vaso di espansione può essere sostituito, senza bisogno di staccare l'appar-

recchio dalla parete. Nella maggior parte dei casi sarà necessario (rapporti di spazio) smontare la cappa controvento, la serpentina dell'apparecchio, il telaio superiore e la lamina di radiazione. Per la sostituzione del vaso di espansione è necessario svitare le due viti di fissaggio e il collegamento a vite della condotta di allacciamento ed estrarre dall'alto il vaso di espansione con il tubo di allacciamento. La possibilità della sostituzione vige però soltanto se si ha un'altezza di smontaggio di almeno 350 mm (vedi pag. 4, figura 2).

### Dati tecnici

Vaso di espansione Vaillant per VCW		
Pressione preliminare		0,75 bar
Capacità		7,5 l
Contenuto d'acqua mass. per impianti *)	90/70° C	105 l

\*) Il caso di contenuto d'acqua maggiore è possibile l'installazione supplementare di un vaso di espansione in commercio.



## Installazione elettrica

La caldaia Vaillant Combi è già cablata e pronta per l'allacciamento.

Nella scatola armatura si trova, per ciascun apparecchio, lo schema di cablaggio. Pertanto il tecnico deve soltanto collegare la rete ed il termostato ambiente nel cassetto dei morsetti. Devono essere osservate le prescrizioni e norme nazionali, come pure quelle locali. La cassetta terminale è accessibile dopo aver tolto il diaframma dell'armatura.

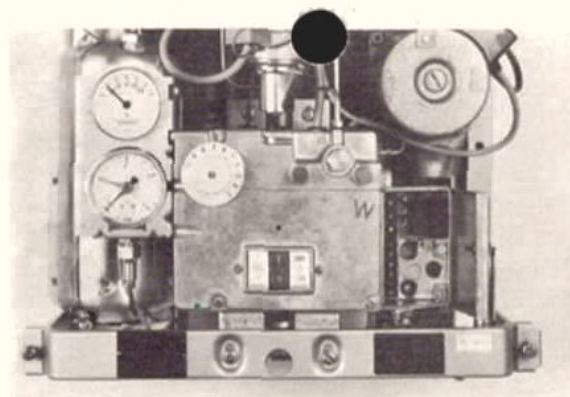


Fig. 8

### 1. Impianto singolo

— Cablaggio di allacciamento

1 Termostato ambiente

Come visibile dalla fig. 9 si collegano il neutro (Mp) col morsetto 1, la fase (R) col morsetto 2 e la messa a terra ⊕ con una delle due viti di messa a terra nel cassetto dei morsetti.

#### Attenzione:

La caldaia devono essere collegate assolutamente alla messa a terra ⊕.

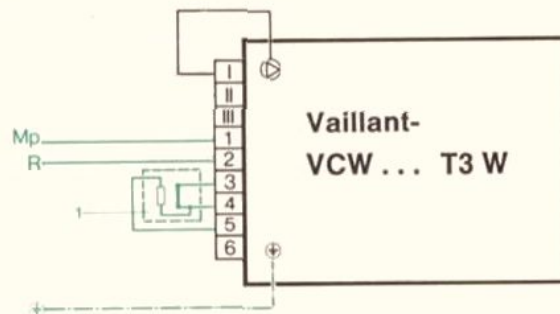


Fig. 9

## Regolazione della temperatura ambiente

### 1. Regolazione con termostato ambiente

L'allacciamento del termostato ambiente avviene come da fig. 9. Si consiglia di installare il termostato ambiente Vaillant con ritorno termico VRT 378 (art. 378) rispettivamente il termostato orario Vaillant VRT 394 con abbassamento automatico (art. 394) in base alle istruzioni di montaggio ed uso allegato al termostato. Il termostato ambiente va fissato ad una parete interna nel locale più abitato, che non sia esposto nè a correnti nè a raggi solari.

Se il termostato ambiente non è ancora collegato durante il primo periodo di prova del riscaldamento, il funzionamento dell'apparecchio viene reso possibile tramite il montaggio momentaneo di un ponte tra i morsetti 3 e 4. Allacciando successivamente il termostato ambiente, questo ponte va tolto.

### 2. Regolazione con valvole termostatiche per radiatori

Se per la regolazione individuale della temperatura ambiente vengono utilizzate valvole

termostatiche per radiatori (come il tipo VRH con cappuccio termostatico), si deve inserire un ponte tra i morsetti 3 e 4 dell'apparecchio.

Una volta che tutti i radiatori sono equipaggiati con valvole termostatiche, bisogna garantire la necessaria circolazione dell'acqua e inserire delle valvole bypass.

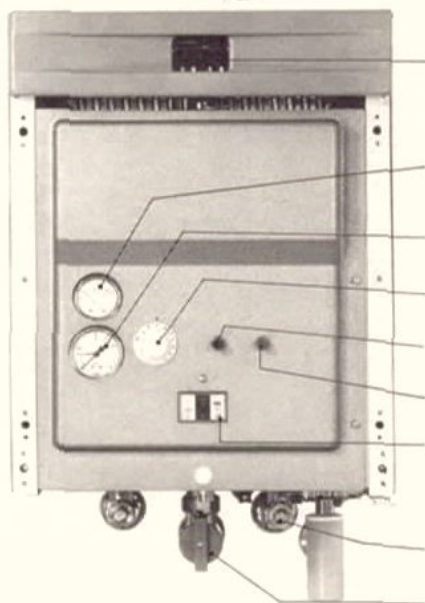
Un'ottima resa delle valvole termostatiche per radiatori si ha, quando si regola il riscaldamento in andata in base alle condizioni atmosferiche e secondo le stagioni (vedi pagina 11).

### 3. Regolazione con valvole termostatiche per radiatori e abbassamento automatico tramite termostato orario

Consigliamo di regolare la temperatura in tutti i locali riscaldati tramite valvole termostatiche per radiatori.

Durante il periodo di abbassamento della temperatura il termostato orario Vaillant VRT 394 "Calotrol" (art. 394) provvede alla regolazione dell'impianto di riscaldamento.

## Messa in funzione e impiego Fig. 10



- Bruciatore spia
- Termometro in andata
- Manometro
- Termostato in andata
- Pulsante per messa in funzione (verde)
- Pulsante per messa fuori servizio (rosso)
- Gruppo interruttori (vedi figura 11)  
per VCW . . . T3W: da sinistra a destra: interruttore riscaldamento, interruttore principale, interruttore d'estate
- Rubinetto di manutenzione
- Rubinetto gas a gomito

**Riempire l'impianto di riscaldamento.** L'indicatore rosso del manometro deve essere impostato su circa 0,75 Kp/cm<sup>2</sup> (viene effettuata dalla fabbrica). L'indicatore nero, durante il riempimento (fase fredda dell'impianto) deve combaciare circa con l'indicatore rosso.

Per la messa in funzione aprire completamente il rubinetto di arresto del gas, gli eventuali rubinetti di manutenzione e, per le caldaie Combi, la valvola di arresto acqua fredda. Durante il riempimento dell'impianto l'apparecchio deve essere svuotato con le viti di spurgo aria (vedi pagina 3). A tal scopo basta allentare le viti solo di 1 o 2 giri.

Durante il periodo di riscaldamento è consigliabile controllare di tanto in tanto il livello di riempimento. In caso di abbassamento della pressione al di sotto di 0,75 Kp/cm<sup>2</sup> questa va riportata al valore di riempimento. Per la messa in funzione si deve osservare la seguente sequenza di accensione:

### 1. Premere il pulsante (verde) della sicurezza termoelettrica.

Accendere la fiamma spia e tenere premuto il pulsante, per circa 10 secondi. Nel frattempo si forma la corrente termica, che tiene automaticamente aperta la valvola termoelettrica della spia. Se, lasciando il pulsante, la spia dovesse spegnersi, si deve ripetere il procedimento di accensione e tenere premuto il pulsante un po' più a lungo di 10 secondi. Se l'apparecchio è rimasto fuori servizio per un periodo prolungato, si può essere formata dell'aria nella tubazione della spia. Occorrono quindi alcuni secondi prima che il gas affluisca al bruciatore spia.

### 2. Premere l'interruttore principale

Per le caldaie Combi VCW premere l'interruttore di riscaldamento ed eventualmente l'interruttore d'estate.

### 3. Regolare il termostato in andata in base alla tabella sottostante

Condizioni atmosferiche	Temperatura in andata	Termostato in andata
Periodo di passaggio	circa 60° C	1
Freddo normale	circa 75° C	4
Freddo	circa 90° C	8

#### 4. Regolare il termostato ambiente sulla temperatura desiderata.

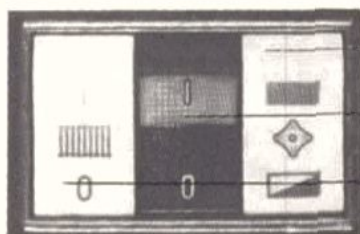
Il riscaldamento inizia in un primo tempo tramite il piccolo circuito all'interno dell'apparecchio. A raggiungimento di una temperatura in andata di circa 60°C, vale a dire quando la caldaia vera e propria si è riscaldata, l'intera quantità di calore viene addotta al sistema di riscaldamento. Dopo un primo, si deve svuotare l'intero impianto.

Questo procedimento dovrebbe essere ripetuto almeno una volta prima del riempimento definitivo, onde eliminare residui come gocce di stagno, canapa, mastice, ecc. dalle tubazioni.

Lo spurgo d'aria dell'impianto va effettuato accuratamente. Nel caso di funzionamento continuo l'apparecchio si spurga da solo tramite la valvola spurgo aria incorporata.

caldaia è fuori servizio (ad esempio in estate) si può avere acqua calda per brevi necessità, premendo prima il pulsante dell'interruttore estate. Per le docce o per riempire le vasche da bagno calda non è necessario servirsi dell'interruttore estate.

Fig. 11



Interruttore d'estate

(■ acceso □ spento)

Interruttore principale (con spia luminosa di controllo)

Interruttore riscaldamento

**Dall'interruttore d'estate** si imposta un sistema più comodo per la preparazione dell'acqua corrente.

In posizione □ la caldaia funziona soltanto, se l'acqua corrente oppure il calore vengono attinti dall'impianto di riscaldamento. In questo modo durante pause di riscaldamento prolungate, ad esempio in estate, lo scambiatore di calore si raffredda e di conseguenza l'acqua calda è a disposizione dell'utente solo dopo un certo periodo di accensione dell'apparecchio. In posizione ■ l'apparecchio mantiene sempre calda l'acqua, anche se la

#### Messa fuori servizio

A tal scopo portare l'interruttore principale in posizione 0 e azionare il pulsante rosso della sicurezza termoelettrica. Per una lunga sospensione del funzionamento è consigliabile chiudere il rubinetto allacciamento gas e la valvola di bloccaggio acqua fredda. Impianti fuori funzione sono da svuotare per evitare il pericolo di formazione di ghiaccio.

**Istruire molto esaurientemente l'utente per quanto riguarda l'uso.**

## Regolazione del gas

Dato che le condizioni del gas sono localmente diverse, ma in particolare a causa dei poteri calorifici differenti, condizionati dalla temperatura e dalla pressione barometrica, la regolazione dell'apparecchio da parte della fabbrica può essere effettuata solo su valori medi.

Per un funzionamento perfetto ed una lunga durata della caldaia Vaillant è pertanto assolutamente necessario eseguire la regolazione della portata del gas in corrispondenza alle condizioni locali, nel modo descritto qui di seguito. La caldaia in esecuzione gas liquido è regolata ad un pressione di 300 mm colonna acqua. Non è quindi necessaria la regolazione della portata di calore nominale. Per un'esatta regolazione occorre conoscere il valore P.C.S. (potere calorifico superiore) in  $\text{Kcal/m}^3_n$  oppure il relativo potere calorifico P.C.I. in  $\text{Kcal/m}^3$  del gas destinato alla distribuzione. Dalle seguenti tabelle si può rilevare la portata gas in l/min a seconda della potenzialità calorifica desiderata. In particolare in caso di gas ad alto potere calorifico, per ottenere una maggior precisione di misura, è consigliabile notare la portata gas raggiunta in 3 minuti.

Portata gas (l) letta

3 min.

= portata gas in l/min.

E' consigliabile effettuare controlli al contatore del gas.

### Esecuzione della regolazione del gas

In base allo schema di rendimento ed eventualmente a quello di trasformazione si determina, se l'esecuzione dell'apparecchio corrisponde alle condizioni del gas vigenti nel luogo d'installazione, altrimenti si deve prima eseguire una trasformazione (pagina 20).

Aprire completamente gli organi di arresto davanti all'apparecchio nelle condutture del gas e dell'acqua.

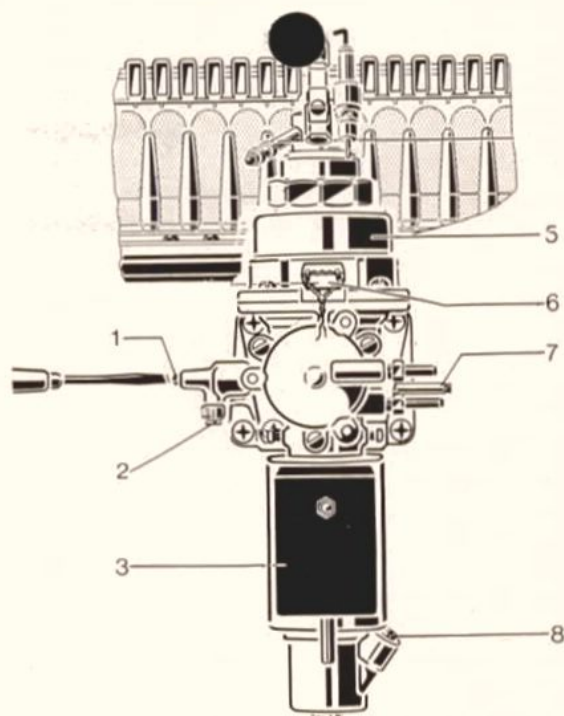


Fig. 12

- 1 Vite regolazione spia
- 2 Filtro della spia
- 3 Copertura
- 5 Regolatore quantità del gas
- 6 Lamina di sicurezza (con vite di regolazione della quantità del gas situata al di sotto)
- 7 Supporto di misurazione pressione d'uscita gas (non visibile) situato all'angolo del raccordo del gas
- 8 Vite di regolazione per accensione lenta

### Attenzione!

Un'adeguata regolazione ha luogo soltanto, se vige la necessaria pressione di scorrimento (vedi dati tecnici a retro) sul luogo d'installazione. Se la pressione è al di sotto di questi valori, è necessario, in taluni casi, avvisare l'impresa di distribuzione gas e non deve assolutamente essere effettuata una regolazione a pieno carico nominale.

### Nel caso di funzionamento a gas liquido

la pressione di alimentazione al raccordo deve essere di circa 300 mm colonna acqua. Le fiamme devono bruciare regolarmente e devono avere una piccola zona verde centrale e non devono dare ritorni di fiamma.

### Regolazione del bruciatore spia

La grandezza della fiamma spia è determinata dall'ugello della spia adatto al tipo di gas che si intende usare; tuttavia si può regolare la grandezza della fiamma spia su piccole differenze di pressione locali nella rete del gas, per mezzo della vite di regolazione della spia sul filtro della stessa (figura 12 - 13).

La fiamma della spia è suddivisa — come illustrato dalla figura 15, in fiamma di accensione e fiamma spia. Mentre le due fiamme di accensione destra e sinistra accendono il bruciatore principale, la parte centrale (spia) riscalda il termoelemento della sicurezza termoelettrica. Se la grandezza della fiamma è regolare, la parte centrale della fiamma racchiude — come illustrato — il termoelemento; le due fiamme laterali appoggiano bene e non si staccano dal bruciatore.

Il controllo della fiamma a spia e la sua eventuale regolazione avvengono con il bruciatore principale non funzionante (interruttore principale spento).

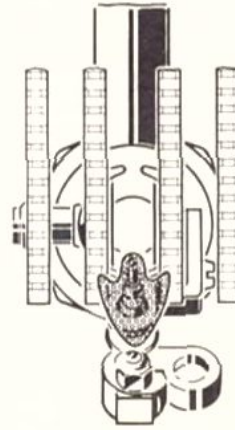


Fig. 13

Tabella Valori regolazione gas

VCW 20/3 T3 W

Valore calorifico di funzionamento Pci (15°, 1013 mbar, secco)			Rendimento calore nominale													kW kcal/h	
			11 9500	12 10300	13 11200	14 12000	15 12900	16 13800	17 14600	18 15500	19 16300	20 17200	21 18100	22 18900	23 19800		
			Carico calore nominale														
kWh/m <sup>3</sup>	kcal/m <sup>3</sup>	13,3 11400	14,5 12430	15,7 13500	16,9 14500	18,0 15500	19,3 16600	20,5 17600	21,7 18650	22,9 19650	24,1 20100	25,3 21900	26,5 22800	27,7 23950	kW kcal/h		
Gas città	4,0	3400	55	60	65	70	75	80	85	90	95	100	105	110	115	l/min.	
	4,3	3700	51	56	61	65	70	75	79	84	89	93	98	103	107	l/min.	
	4,6	4000	48	52	57	61	65	70	74	79	83	87	92	96	100	l/min.	
	4,9	4200	45	49	53	57	61	66	70	74	78	82	86	90	94	l/min.	
	5,2	4500	42	46	50	54	58	62	66	70	73	77	81	85	89	l/min.	
	5,5	4700	40	47	51	55	58	62	66	69	73	77	80	84	88	l/min.	
	5,8	5000	38	42	45	48	52	55	59	62	66	69	73	76	80	l/min.	
	6,1	5300	36	40	43	46	49	53	56	59	63	66	69	72	76	l/min.	
	6,4	5500	38	41	41	44	47	50	53	56	60	63	66	69	72	l/min.	
Metano	7,6	6500	30	32	34	37	40	42	45	48	50	53	55	58	61	l/min.	
	8,0	6900	28	30	33	35	38	40	43	45	48	50	53	55	58	l/min.	
	8,4	7200	27	29	31	33	36	38	41	43	45	48	50	53	55	l/min.	
	8,8	7600	25	27	30	32	34	37	39	41	43	46	48	50	52	l/min.	
	9,2	7900	24	26	28	31	33	35	37	39	41	44	46	48	50	l/min.	
	9,6	8300	23	25	27	29	31	33	36	38	40	42	44	46	48	l/min.	
	10,0	8600	22	24	26	28	30	32	34	36	38	40	42	44	46	l/min.	
	10,2	8900	21	23	25	27	29	31	33	35	37	39	41	42	44	l/min.	
	10,8	9300	20	22	24	26	28	30	32	33	35	37	39	41	43	l/min.	
	11,2	9600	20	22	23	25	27	29	30	32	34	36	38	39	41	l/min.	

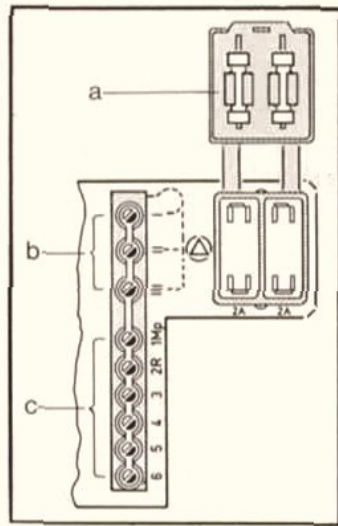
### **Accensione lenta**

Tramite la vite di regolazione (No. 8 nella figura 12) situata nella parte inferiore della valvola magnetica del gas si può influenzare l'accensione del bruciatore principale. Manovrando la vite verso sinistra si ha un'accensione più rapida, manovrandola verso destra si ha un'accensione più lenta.

### **Comando della pompa**

Così come viene fornita dalla fabbrica, la pompa si trova inserita in posizione I, vale a dire che viene comandata esclusivamente per mezzo del termostato ambiente, funziona durante il riscaldamento anche dopo il raggiungimento della temperatura in andata registrata e smette di funzionare, quando viene raggiunta la temperatura ambiente scelta sul termostato ambiente. Il commutatore incorporato nella morsettiera (fig. 14) rende possibile, se desiderato, anche il funzionamento con una pompa che lavori ininterrottamente o a intermittenza. La pompa con funzionamento ininterrotto viene accesa o spenta indipendentemente dal termostato ambiente e in andata solo per mezzo dell'interruttore principale dell'apparecchio, mentre la pompa con funzionamento a intermittenza viene comandata sia dal termostato ambiente che da quello in andata.





- a Fusibili 2 A
- b Morsetti per comando della pompa
- c Morsettiera

Fig. 14

L'indicatore sul commutatore significa:  
 posizione I: pompa con funzionamento continuo  
 posizione II: pompa con funzionamento a intermittenza  
 posizione III: pompa con funzionamento ininterrotto

### Regolazione della pompa

La pompa di circolazione con spurgo d'aria proprio ha un rendimento di comando costante; viene perciò a cadere la regolazione.

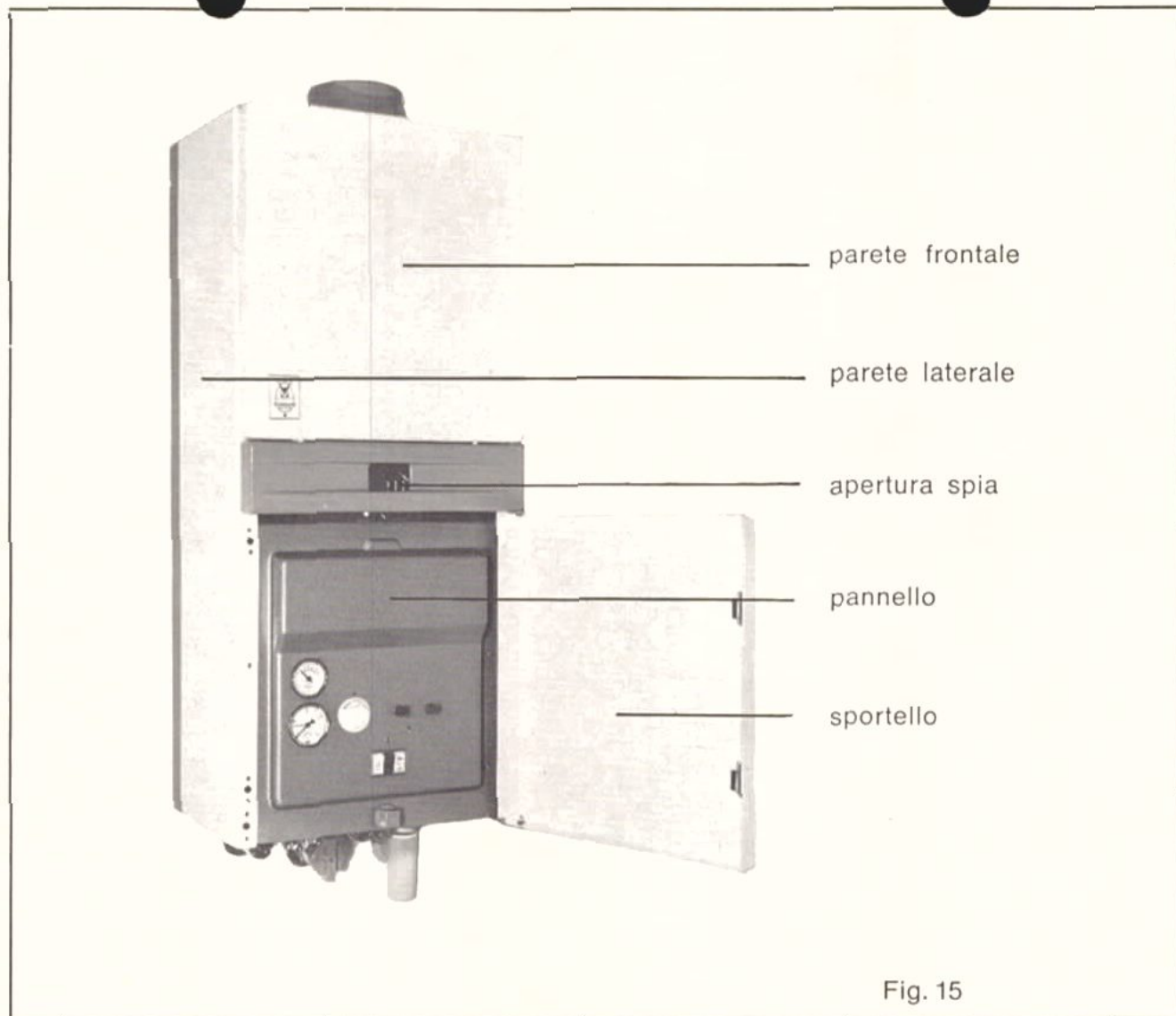


Fig. 15



Fig. 16

### 1. Montaggio delle pareti laterali

Le due pareti laterali vengono montate sull'apparecchio dal davanti (figura 16) e fissate per mezzo delle due viti imperdibili al telaio dell'apparecchio.

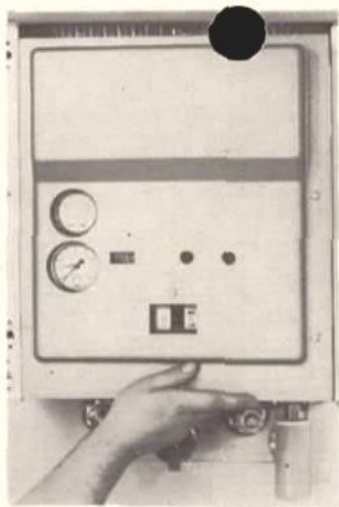


Fig. 17

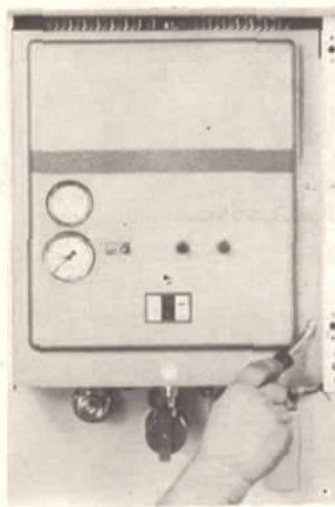


Fig. 18

## 2. Montaggio dello sportello

Montare anche il pannello dal davanti Fig. 17 e premere verso destra lo scorrevole situato dietro. Serrare le due viti ad intaglio situate sul lato destro del pannello (fig. 18) e girare la vite ad intaglio sull'interruttore principale (fig. 19) Inserire la manopola del termostato in andata.

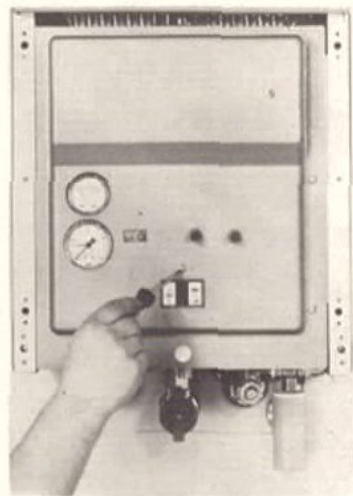


Fig. 19



Fig. 20

## 3. Montaggio della parete frontale

Inserire la parete frontale dal lato inferiore nella cerniera del supporto superiore dello sportello e farla scattare nei supporti elastici delle pareti laterali (fig. 20).

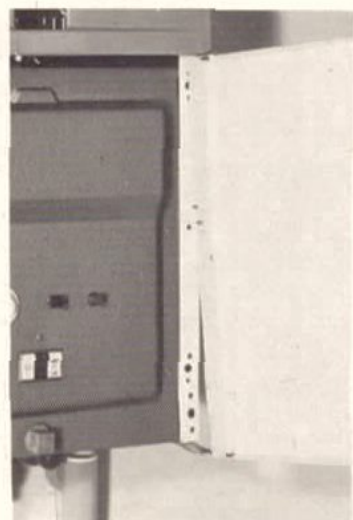


Fig. 21



Fig. 22

## 4. Montaggio dello sportello

I supporti dello sportello sono situati alla parete laterale destra dell'apparecchio (lo sportello si apre da sinistra). Il montaggio dello sportello avviene nel seguente modo: inserire lo sportello nel supporto superiore e fissarlo con la vite a cerniera (fig. 21—22).

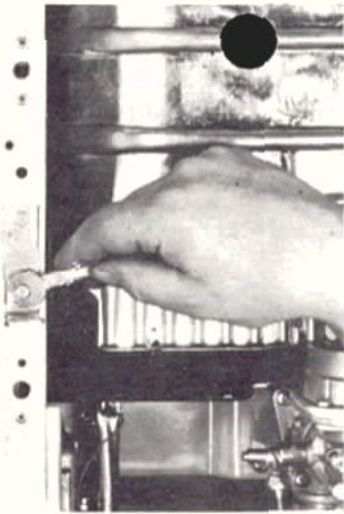


Fig. 23

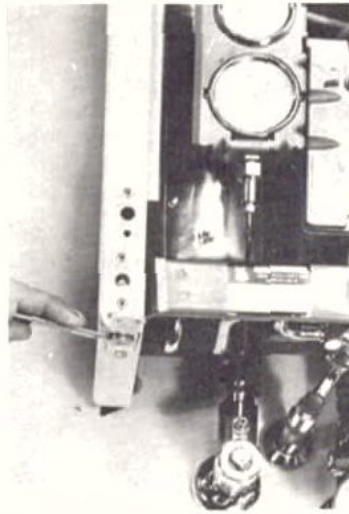


Fig. 24

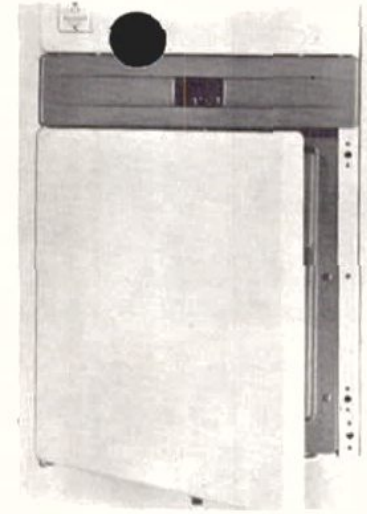


Fig. 25

### 5. Inversione del fissaggio dello sportello

La parete frontale può essere montata anche con apertura da destra nel seguente modo. Spostamento del supporto superiore e inferiore dello sportello dalla parete la-

terale destra dell'apparecchio a quella sinistra dello stesso (fig. 23 e 24). Avvitare il perno superiore e montare la parete frontale. Inserire lo sportello e fissarlo con il perno inferiore (fig. 25).

### Adattamento della caldaia Combi ad un altro tipo di gas

L'apparecchio non può essere adattato ad un altro tipo di gas, se non con la serie di trasformazione fornite dalla fabbrica. Le serie di trasformazione contengono tutti i pezzi necessari per l'adattamento,

quali ugello e targhetta autoadesiva caratteristiche di trasformazione. Nella seguente tabella sono raggruppate tutte le parti costruttive a seconda del tipo di gas.

Pezzo di cambio *)	Tipo apparecchio	Numero dei pezzi di cambio	Tipo del gas *)							
			Gas città		Metano		Metano/aria		Propano/butano	
Ugello bruciatore	VCW 20	14	7/260		7/140		7/270		7/075	
Ugello spia	VCW 20	1	55		34		55		18	
Valvola mancanza d'acqua con vite dell'ugello	VCW 20	1	28	28W	28	40W	28	28W	30	30W

\*) I pezzi di cambio sono contrassegnati con dei valori indicati nella tabella. Il contrassegno corrisponde con il diametro del foro moltiplicato con 100.

### Esecuzione dell'adattamento

(vedi figura 26)

1. Smontare lo sportello, il pannello e la parete frontale, come descritto a pag. 19 dall'apparecchio.

2. Per l'adattamento il bruciatore rimane nell'apparecchio. Estrarre verso l'alto le camere di miscela con le rispettive bacinelle di raccolta. Le camere di miscela svitate possono rimanere nel vano della ser-

pertina dell'apparecchio. Può essere però anche estratta dell'apparecchio dopo aver prima tolto la rispettiva bacinella di raccolta.

3. Scambiare gli ugelli dei bruciatori (apertura di chiave 8 mm). Avvitando gli ugelli nuovi fare attenzione a non stringerli eccessivamente, ma comunque a tenuta sulla filettatura. Non adoperare materiale da tenuta come canapa o mastice.

4. Dopo aver smontato la cappa del bruciatore spia sostituire l'ugello del bruciatore spia (apertura di chiave 7 mm).

5. Dopo il cambio degli ugelli montare nuovamente il bruciatore. Fare attenzione, durante il montaggio delle bacinelle di raccolta e delle camere di miscela, di inserirle bene nei perni e di innestarle in posizione nelle molle di serraggio.

6. Durante l'adattamento da un tipo di gas all'altro bisogna smontare oltre a quanto

già detto, anche i supporti delle camere del bruciatore ed il regolatore di quantità gas, per poter cambiare la valvola di mancanza d'acqua secondo le norme relative al tipo di gas (vedi tabella pag. 20).

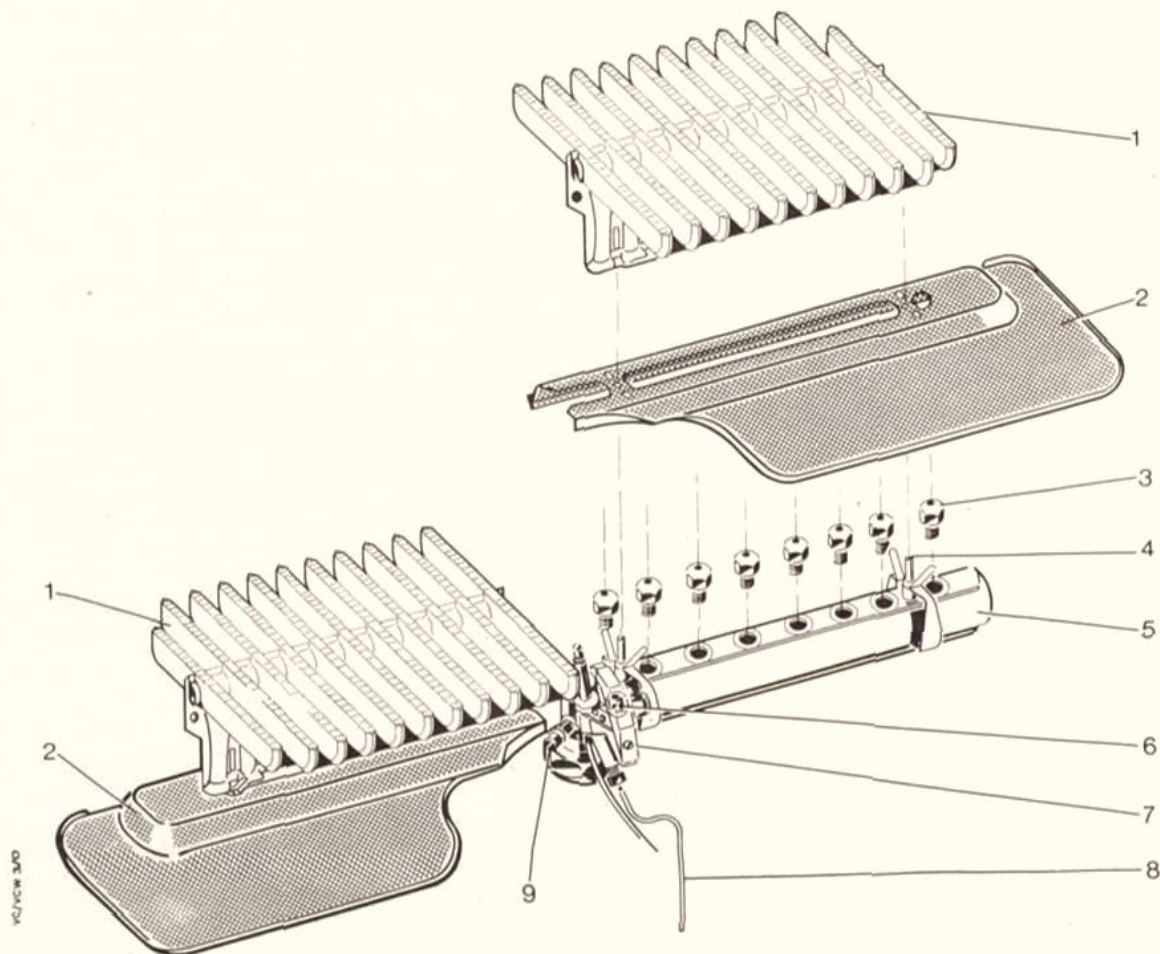
7. Applicare la targhetta autoadesiva nelle vicinanze del quadro delle caratteristiche. Regolare l'apparecchio per quanto concerne la parte gas secondo le istruzioni (da pag. 13 a pag. 16) e controllare il funzionamento e la tenuta per eventuali fughe di gas.

Fig. 26

**Costruzione del bruciatore Multigas**

- 1 Gruppo camera
- 2 Bacinella
- 3 Ugelli del bruciatore
- 4 Molla di arresto con perno di guida
- 5 Supporto camere

- 6 Bruciatore spia (sotto della protezione spia)
- 7 Cappa bruciatore spia
- 8 Tubo bruciatore spia
- 9 Supporto per misurazione pressione ugelli



## Caldia Combi W ... T3 W regolata elettronicamente

I dati della esecuzione VCW...T3 W si trovano di seguito. Tutti gli altri dati sono da prelevare dalle pagine precedenti.

### 1. Regolazione del gas

a) Prima della regolazione si toglie il contatto dalla sonda NTC (vedi fig. 28) - situata sull'andata dell'apparecchio. L'apparecchio funziona quindi senza regolazione della temperatura in andata ed il procedimento di regolazione non viene disturbato dal modo di funzionamento del bruciatore. Poi l'apparecchio viene regolato per la quantità di gas come descritto alle pagine 13-15 sul suo pieno rendimento nominale.

Dopo la regolazione bisogna riinserire nuovamente il contatto della sonda NTC, altrimenti la temperatura in andata non sarebbe controllabile, l'apparecchio arriverebbe a 110°C di calore e si spegnerebbe da parte del limitatore di temperatura.

b) Regolazione su carico parziale

L'interruttore a carico parziale incorporato alla destra del gruppo gas, può essere regolato solo quando l'inversore dell'andata, comandato termostaticamente, avrà aperto completamente la via al sistema di riscaldamento, a 65°C circa. In ogni caso quindi, la caldaia "Combi" deve essere riscaldata ad una temperatura dell'andata superiore a tale valore. Per la regolazione si deve togliere il coperchio di protezione 1 dall'interruttore a carico parziale dopo aver svitato la vite 2 a testa tonda forata, e si regola il dado esagonale autobloccante 3 con l'aiuto di una chiave per viti. La portata di gas aumenta girando verso sinistra, e diminuisce girando verso destra (Fig. 27). Dalle tabelle per la regolazione del gas a pag. 15 si possono rilevare le portate a carico parziale per i differenti fabbisogni di calore e poteri calorifici del gas.

Al fine di ottenere una maggiore precisione di misurazione è raccomandabile la lettura della quantità gas in passaggio per 3 min. circa.

### 2. Preparazione acqua calda

La preparazione dell'acqua calda viene regolata automaticamente tramite la scatola elettronica incorporata. Perciò non è necessario la regolazione.

Inoltre la preparazione dell'acqua calda è indipendente dal quantitativo dell'acqua e dalla pressione dell'acqua. A partire da una pressione d'acqua di 0,2 kg/cm<sup>2</sup>. Inoltre, indipend-

entemente dalla temperatura iniziale, la temperatura di uscita rimane costante. La temperatura di uscita massima possibile è di 80°C.

La caldaia a la VCW 20 T3 W da 1 a 7,3 l/min. con una temperatura mass. possibile di 80°C.

### 3. Circuito di riscaldamento

Nel bypass dell'apparecchio è incorporata una valvola automatica di sovrappressione. In tal modo viene a cadere una regolazione manuale. La valvola di sovrappressione si apre, quando la perdita di pressione nel sistema di riscaldamento è al di sopra di 2,5 m colonna acqua.

Così viene garantito un funzionamento perfetto dell'apparecchio indipendentemente dai valori di pressione nel sistema e da un quantitativo minimo di acqua circolante nell'impianto.

### 4. Regolazione della pompa

La pompa di circolazione a spurgo d'aria autonomo possiede una prevalenza costante; viene a cadere quindi la regolazione. Tramite la valvola di sovrappressione precedentemente descritta viene garantito che il circuito di riscaldamento abbia a disposizione una pressione costante di massimo 2,5 m colonna acqua fino alla quantità d'acqua nominale dell'apparecchio di 1160 l/ora (1000 l/ora detta VCW 20 T3 W), anche se la quantità d'acqua nominale fosse inferiore (vedi fig. 29).

### 5. Comando del bruciatore

L'apparecchio si regola elettronicamente: fra un carico minimo (circa 8000 kcal/h) e un carico massimo approssimativamente in misura continuativa e nel caso di prelievo d'acqua inferiore a 8000 kcal/h il bruciatore viene spento per breve tempo.

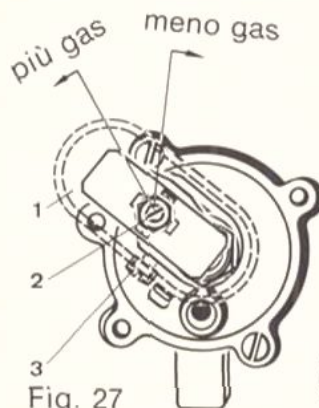


Fig. 27

- 1 coperchio di protezione
- 2 vite a testa tonda forata
- 3 dado esagonale autobloccante



Fig. 28

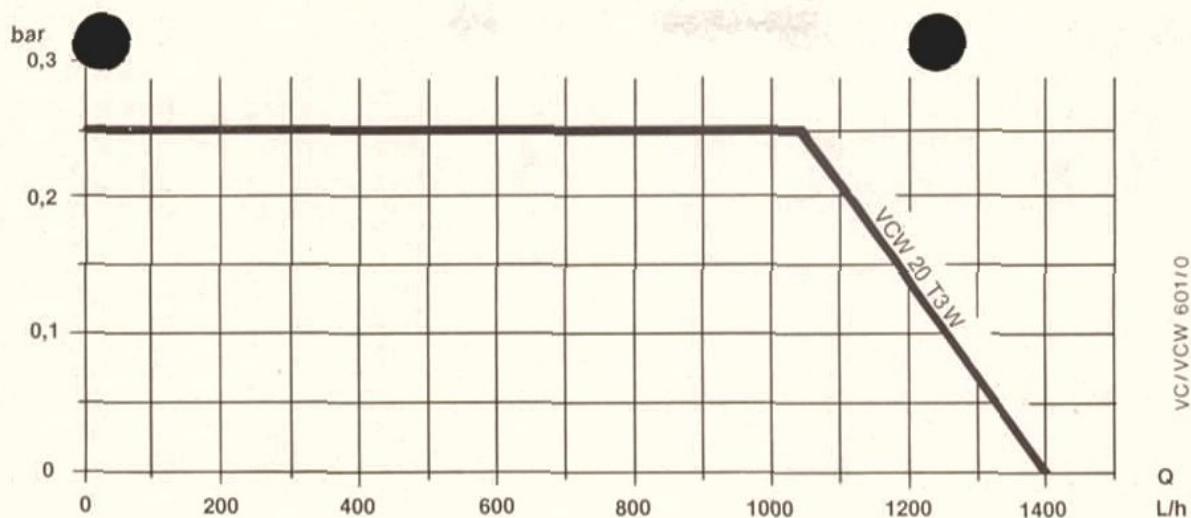


Fig. 29

## Manutenzione e pulizia

Una regolare manutenzione e pulizia della caldaia Vaillant Combi ne aumentano la durata e la sicurezza di funzionamento. Almeno una volta all'anno si dovrà effettuare, dopo il periodo di riscaldamento, una verifica dell'apparecchio e dell'impianto.

Nel caso di manutenzione non regolare e condotta da persone non qualificate non esiste più il diritto di usufruire della garanzia.

### 1. Svuotamento

Per eseguire i lavori di manutenzione si deve sospendere il funzionamento della caldaia (disinserire l'interruttore principale, chiudere il rubinetto del gas e chiudere anche la valvola di intercettazione acqua fredda) e svuotarla fino a che non si trovi più acqua nell'apparecchio.

A tal fine:

1.1 Si chiudono i rubinetti di manutenzione installati sull'andata e ritorno del riscaldamento,

1.2 Si aprono le viti di sfiato sul corpo di riscaldamento, la condotta al vaso di espansione della pompa e sui rubinetti di manutenzione,

1.3 Inoltre si tolgono il dado esagonale sotto lo scambiatore di calore e la valvola di sovrappressione sul gruppo acqua (nell'ambito della condotta acqua fredda).

### 2. Pulizia del corpo riscaldante dell'apparecchio

Nel caso che le alette del corpo riscaldante siano poco sporche, è sufficiente, in generale, sciacquare con un forte getto d'acqua. Se invece esse sono molto sporche, si immerge il corpo riscaldante con il gruppo di alette verso il basso in un recipiente contenente acqua molto calda addizionata di un detergente sgrassante. Dopo breve tempo lo sporco si

stacca e, risciacquando con acqua pulita, il corpo riscaldante è nuovamente utilizzabile.

Attenzione: non piegare le alette, eventualmente raddrizzarle con una pinza piatta!

### 3. Pulizia del bruciatore

Il bruciatore Multigas, di acciaio inox, non necessita di manutenzione. Eventuali residui della combustione vengono rimossi con un pennello morbido o con una spazzola.

### 4. Pulizia dello scambiatore di calore

Per la pulizia o, rispettivamente, la decalcificazione, lo scambiatore di calore, per la Combi VCW . . T3W va smontato e sciacquato per la decalcificazione con un normale decalcificatore, ad es. il Cillit.

### 5. Prova di funzionamento

Riempire l'impianto lentamente e chiudere — se ne uscisse dell'acqua — le viti di scarico e di disareazione. Il processo di riempimento è terminato, quando, nel sistema aperto, esce dell'acqua dal troppopieno del serbatoio di espansione, oppure quando, nel sistema chiuso, si avrà raggiunto la necessaria pressione preliminare sul manometro. Avviare l'apparecchio, come descritto a pagina 11. Dopo breve tempo disareare nuovamente e, se il caso, completare il riempimento. Verificare il consumo, come descritto alle pagine 14-15 ed eventualmente registrare. Verificare lo scarico perfetto dei gas combustibili. Negli impianti chiusi sollevare la valvola di sicurezza e verificare il funzionamento perfetto.

Verificare l'azionamento ed il funzionamento del termostato ambiente ed andata. Per il resto gli organi di regolazione e di sicurezza incorporati nell'apparecchio non hanno bisogno di manutenzione.

### 6. Pezzi di ricambio

L'elenco degli eventuali pezzi di ricambio necessitati è contenuto nei cataloghi pezzi di ricambio aggiornati di volta in volta.

## Dati Tecnici

Tipo di apparecchio	VCW 20/3 T3 W	
Potenza calorifica nominale	19750 (23)	kcal/h (kW)
Carico nominale (riferito al valore calorifico Pci)	23800 (27,7)	kcal/h (kW)
Potenza apparecchio, regolabile per riscaldamento (riferito al valore calorifico Pci) regolata elettronicamente	19750	kcal/h
Potenza acqua calda	329 (23)	kcal/min. (kW)
Potenza massima assorbita		
gas città, Pci = 3500 kcal/m <sup>3</sup>	6,8	m <sup>3</sup> /h
gas metano, Pci = 8200 kcal/m <sup>3</sup>	2,9	m <sup>3</sup> /h
miscela gas-aria, Pci = 3900 kcal/m <sup>3</sup>	6,1	m <sup>3</sup> /h
gas liquido, Pci = 11000 kcal/kg	2,2	kg/h
Pressione idraulica gas occorrente a monte dell'apparecchio		
gas città	75	mm c. a.
gas metano	200	mm c. a.
miscela gas-aria	75	mm c. a.
gas liquido	300	mm c. a.
Portata minima acqua circolante	–	litri/h
Prevalenza per il sistema di riscaldamento	2,5	m c. a.
Differenza di temperatura con portata minima di acqua circolante e a carico nominale	20	°C
Portata acqua calda	1 - 7,3	litri/min.
Aumento di temperatura	45	°C
Pressione acqua minima	0,2 - 1,0	atm.
Allacciamento elettrico	220/50	V/Hz
Potenza assorbita	120	W
Fussibile incorporato	2	Amp.

Non ci assumiamo nessuna responsabilità per danni che dovessero verificarsi per mancata osservanza delle norme UNI - CIG 7129 D.P.R. 1083 del 6 - 12 - 71. Con riserva di variazione.

**Joh. Vaillant GmbH u. Co**  
**Postfach 10 10 61 · D-5630 Remscheid**

