



aroTHERM plus ● aroTHERM split ● aroTHERM pure

Pompe di calore aria/acqua

Soluzioni green per un futuro sostenibile



Vaillant Comfort for my home

La qualità che garantiamo. Garanzia 7 pompe di calore.



Estensione della garanzia europea convenzionale da due a sette anni (2+5) sulle pompe di calore Vaillant e la termoregolazione Vaillant ad essa collegata.



Gamma pompe di calore Vaillant



La gamma delle pompe di calore aroTHERM Vaillant soddisfa tutti i possibili scenari che vanno da esigenze strutturali dell'edificio alle prestazioni efficienti anche nei climi più rigidi. La loro progettazione avviene nel nostro quartier generale di Remscheid, in particolare in un centro di ricerca e sviluppo 100% dedicato. Le pompe di calore Vaillant sono progettate per le esigenze di riscaldamento, raffrescamento e produzione di acqua calda sanitaria e vantano elevatissime doti di efficienza (fino ad A+++ e livelli di emissioni acustiche estremamente contenuti, infatti sono fra le soluzioni più silenziose disponibili sul mercato. Sempre più intelligenti e connesse, grazie alle soluzioni di termoregolazione di ultima generazione, le pompe di calore Vaillant soddisfano un approccio di sistema per lavorare con la ventilazione forzata, il solare, le caldaie, il fotovoltaico, rispondendo alle diverse esigenze in maniera flessibile e corale.

Efficienti, silenziose, 100% Made in Vaillant



German Engineering

Tutta la progettazione delle pompe di calore è stata portata nel nostro quartier generale di Remscheid, dove abbiamo creato un centro di competenza al 100% dedicato e un centro di ricerca e sviluppo, grazie ai quali svilupperemo sempre nuove tecnologie basate sulle rinnovabili.



Efficienza e risparmio

Grazie a COP ed EER elevati tutte le pompe di calore Vaillant sono estremamente efficienti dal punto di vista energetico. Con una media di appena il 25% di energia elettrica, le pompe di calore Vaillant producono fino al 100% del comfort domestico per raffrescamento e acqua calda sanitaria. Questo vuol dire che il restante 75% del fabbisogno viene generato utilizzando energia rinnovabile, con una conseguente diminuzione dei costi anche in bolletta. Tutte le soluzioni possono essere combinate con sistemi fotovoltaici massimizzando l'utilizzo di energia elettrica prodotta da fonte solare.



Basse emissioni acustiche

Per ottenere il massimo della silenziosità, oltre all'impiego di ventilatori e inverter di ultima generazione, il compressore e il circuito refrigerante sono stati protetti da un involucro in materiali fonoassorbenti di 3 cm. Sono stati inseriti giunti antivibranti e smorzatori di frequenze nelle zone più sensibili e guarnizioni in gomma per ridurre le vibrazioni trasferite al telaio. Tutti questi accorgimenti garantiscono bassissimi livelli di emissioni acustiche.

Sostenibilità ambientale

Uno degli obiettivi di Vaillant è proporre soluzioni a basso impatto ambientale per la tutela del pianeta, infatti è stata una delle prime aziende ad utilizzare il gas refrigerante R290 (GWP=3) nelle pompe di calore.



Comfort d'inverno e d'estate

Tutte le pompe di calore Vaillant soddisfano richieste di riscaldamento, raffrescamento e acqua calda sanitaria. Il loro range di funzionamento va da -25°C a 48°C di aria esterna.



Connettività e flessibilità di gestione

Grazie ai sistemi di termoregolazione Vaillant è possibile monitorare la temperatura esterna ed interna all'abitazione e settare i parametri di funzionamento che meglio si addicono all'impianto di casa propria: ciò permette una corretta modulazione della pompa di calore ed un'ottimizzazione del comfort e dei consumi. Molte funzioni possono essere impostate da remoto tramite interfaccia web.



Tecnologia estrema



GUARDA
I VIDEO



Il massimo della tecnologia e della qualità tedesca

Per garantire la miglior qualità dei prodotti, essi vengono interamente progettati in Germania e fabbricati all'interno dell'UE. Le eccellenti prestazioni sono garantite da diversi test effettuati in condizioni reali. I principali test sono i seguenti:

- **Test in camere climatiche:** simulazione in diverse condizioni climatiche che oscillano tra -30° e $+50^{\circ}$ °C
- **Test in camere acustiche:** perfezionamento del design di prodotto per ridurre le emissioni sonore
- **Test grandine:** bombardamento dell'involucro di metallo per testare la resistenza ai chicchi di grandine
- **Test in ambiente salino:** esposizione ripetuta della pompa di calore ad un'atmosfera con alta concentrazione di sale per testare il perfetto funzionamento del dispositivo anche in zone costiere

L'obiettivo di Vaillant è quello di porre i migliori prodotti al servizio dei suoi clienti.





myVAILLANT connect

La porta di accesso al mondo della smart home

Un nuovo gateway, una nuova APP (disponibile sia su PlayStore che iOS Store) per un controllo smart del tuo impianto di casa! Il nuovo gateway di Vaillant "myVAILLANT connect" con relativa app conserva le caratteristiche del precedente gateway con una serie di novità:

- **dashboard più intuitiva con un design moderno e accattivante**
- **grafici dei consumi facili da consultare**
- **modifica più semplice dei principali parametri di impianto**
- **possibilità di impostare la temperatura desiderata con un semplice click**
- **assistente all'installazione**

"myVAILLANT connect" ha un design lineare e compatto, è dotato di un tasto centrale per attivare alcune funzioni (ex.

reset) e un LED frontale per monitorare in ogni momento lo stato del tuo internet gateway grazie ai numerosi colori del segnale luminoso.

È una soluzione plug-and-play collegabile facilmente alla tua rete WiFi di casa, con la quale potrai:

- a) gestire il tuo impianto di riscaldamento anche tramite l'uso di assistenti vocali (Apple home kit, ecc);
- b) monitorare i consumi ed esportare i dati;
- c) integrare servizi di connettività (ex. manutenzione da remoto da parte del tecnico)

Con le nuove pompe di calore Vaillant aroTHERM pure, il gateway potrà essere posizionato sopra l'unità interna in modo da avere un'installazione particolarmente discreta del dispositivo.



sensoCOMFORT

La centralina climatica che guarda al futuro del comfort

Con sensoCOMFORT Vaillant entra nella nuova era della termoregolazione climatica. La centralina insieme al nuovo gateway internet forniscono all'utente la miglior esperienza nella gestione del comfort.

L'interfaccia, retroilluminata, propone icone immediate, comandi di navigazione semplici e nuove linee.

La programmazione delle funzioni è coadiuvata da «messaggi parlanti» e i tasti, tutti "touch-screen" rendono l'esperienza ancora più gradevole.

sensoCOMFORT è la centralina climatica al top della gamma Vaillant capace di gestire molteplici configurazioni impiantistiche, dalle più semplici alle più complesse (più generatori di calore e/o circuiti), ottimizzando comfort e efficienza.

Ad esempio la funzione triVAI fa sì che nei sistemi ibridi con pompa di calore più caldaia venga attivata la sorgente energetica che in quel momento risulta essere più economicamente vantaggiosa per l'utente finale. Con la sensoCOMFORT tutti i prodotti Vaillant possono esprimere al meglio le loro potenzialità all'interno del sistema.

Caratteristiche tecniche salienti

- **Gestione di molteplici fonti energetiche e/o circuiti**
- **Schermo a cristalli liquidi con tasti retroilluminati e cursore a scorrimento**
- **Assistente alla personalizzazione con questionario guidato**
- **Predisposizione per controllo remoto tramite Gateway (non incluso)**

CENTRALINA DI SISTEMA SENSOCOMFORT INCLUSA NEI CODICI KIT



R290
NATURAL
PERFORMANCE

Vaillant

aroTHERM plus

7
ANNI
ESTENSIONE
GARANZIA

Estensione della garanzia europea convenzionale da due a sette anni (2+5)

aroTHERM plus

La monoblocco pronta per il futuro

La pompa di calore aroTHERM Plus è la soluzione più performante di tutte le pompe di calore Vaillant. Grazie al fluido refrigerante R290 e all'avanzata tecnologia made in Germany, essa garantisce una temperatura di mandata fino a 75°C ed un SCOP fino a 5,07.

Inoltre, grazie al sistema Sound Safe System, l'apparecchio è tra i più silenziosi sul mercato.

Le taglie 5-6-8-12-15 kW la rendono adatta sia a nuove costruzioni che a sostituzioni di generatori pre-esistenti.

Il gas contenuto nella arotherm plus è R290, refrigerante naturale con GWP pari a 3. Ciò è assolutamente in linea con i requisiti della direttiva europea F-GAS che prevede una diminuzione progressiva della diffusione di refrigeranti ad alto impatto ambientale.

Refrigerante	GWP
R410a	2088
R32	675
R290	3

aroTHERM plus è disponibile in 3 versioni:

con **interfaccia di controllo** da installare a parete



in abbinamento all'unità da interno **uniTOWER** con bollitore da 190 litri



con il **modulo murale MEH 97/6**



Eco-incentivi: una grande opportunità di risparmio

Acquistando una pompa di calore Vaillant potrai beneficiare di una delle seguenti agevolazioni:

- **Superbonus**
Detrazione potenziata (70%) dell'imposta lorda per specifici interventi che aumentano il livello di efficienza energetica degli edifici esistenti disponibile fino al 31 dicembre 2024.
- **Ecobonus**
Detrazione di Irpef e Ires per specifici interventi di riqualificazione energetica degli edifici esistenti.
- **Bonus Casa**
Detrazioni Irpef per interventi di ristrutturazione edilizia e manutenzione ordinaria (condomini e parti comuni di edifici) e straordinaria (singole unità immobiliari).
- **Conto Termico 2.0**
È un contributo statale che incentiva interventi per l'incremento dell'efficienza energetica e la produzione di energia termica da fonti rinnovabili

Per maggiori informazioni visita vaillant.it/home/incentivi-fiscali/



aroTHERM plus 5 kW

aroTHERM plus 6-8 kW

aroTHERM plus 12-15 kW

Caratteristiche aroTHERM plus

- Gas refrigerante naturale R290 (GWP=3)
- Modelli 5-6-8-12-15 kW (230 V) e 12-15 kW(400V)
- Fino a 75°C di mandata impianto con 0°C esterni
- Sistema Sound Safe System Emissioni sonore fino a 28 db(A) a 3 m
- Vaschetta raccogli condensa e cavo scaldante antighiaccio integrati
- Collegamenti idraulici ed elettrici senza smontare i pannelli del telaio
- Compressore modulante con tecnologia inverter che adegua costantemente la potenza al carico termico richiesto
- Range di funzionamento temperatura aria da -25°C a +46°C
- Ventilatore modulante ad alta efficienza
- Telaio ed evaporatore resistenti alla corrosione, adatti all'installazione in zone costiere

Descrizione	aroTHERM plus VWL A S3				
	VWL 55/6 A 230VS3	VWL 65/6 A 230VS3	VWL 85/6 AS 230V	VWL 125/6 A 230VS3 VWL 125/6 A 400VS3	VWL 155/6 A 230VS3 VWL 155/6 A 400VS3
	uniTOWER plus VIH QW E				
	VIH QW 190/6 E (VIH QW 190/6)	VIH QW 190/6 E (VIH QW 190/6)	VIH QW 190/6 E (VIH QW 190/6)	VIH QW 190/6 E (VIH QW 190/6)	VIH QW 190/6 E (VIH QW 190/6)
Classe di efficienza riscaldamento a 55 °C	A ⁺	A ⁺⁺	A ⁺⁺	A ⁺⁺	A ⁺⁺
Classe di efficienza energetica sanitario	A	A	A	A	A

Descrizione	aroTHERM plus VWL A S3				
	VWL 55/6 A 230VS3	VWL 65/6 A 230VS3	VWL 85/6 AS 230V	VWL 125/6 A 230VS3 VWL 125/6 A 400VS3	VWL 155/6 A 230VS3 VWL 155/6 A 400VS3
	Modulo Murale VWZ MEHa				
	VWZ MEH 97/6	VWZ MEH 97/6	VWZ MEH 97/6	VWZ MEH 97/6	VWZ MEH 97/6
Classe di efficienza riscaldamento a 35/55 °C	A ⁺⁺⁺ / A ⁺⁺	A ⁺⁺⁺ / A ⁺⁺	A ⁺⁺⁺ / A ⁺⁺	A ⁺⁺⁺ / A ⁺⁺	A ⁺⁺⁺ / A ⁺⁺

Scelta installativa

Con **interfaccia di controllo** da installare a parete.

- Massima libertà nella composizione di impianto
- Macchina esterna, non è richiesto spazio all'interno dell'abitazione (salvo per componenti strettamente necessari)
- Accessori disponibili per agevolare l'installazione (ex. kit idraulico)



In abbinamento all'unità da interno **uniTOWER** con bollitore da 190 litri

Unità interna uniTOWER

- Con o senza riscaldatore elettrico modulante a 8 stadi come back-up
- Bollitore integrato da 190 litri
- Fino a 376 litri d'acqua a 40°C in abbinamento a aroTHERM plus
- Vaso espansione riscaldamento da 15 litri integrato
- Vaso di espansione sanitario 8 litri integrabile (fornito di serie)
- Altri accessori opzionali: puffer 18 litri o kit multizona
- Ingresso dedicato per ricircolo sanitario
- Smontaggio in due parti per facilitare trasporto



Con il **modulo murale MEH 97/6** se si desidera utilizzare un bollitore di dimensioni maggiori ai 190 l.

Modulo murale MEH97/6

- Compatto e leggero
- Vaso espansione riscaldamento 10 litri integrato
- Riscaldatore elettrico modulante a 8 stadi come back-up
- Isolamento ideato per evitare condensa in raffreddamento
- Valvola 3-vie risc. / ACS inclusa



Dati tecnici aroTHERM plus VWL A S3

Unità esterna	Unità	aroTHERM plus VWL A S3				
		VWL 55/6 A 230VS3	VWL 65/6 A 230VS3	VWL 85/6 A 230VS3	VWL 125/6 A 230VS3 VWL 125/6 A 400VS3	VWL 155/6 A 230VS3 VWL 155/6 A 400VS3
Peso aroTHERM plus senza imballo	kg	114	128		194 / 210	
Rendimento stagionale riscaldamento (Etas 35°C) / SCOP	kW	177% / 4,5	186% / 4,72	187% / 4,75	200% / 5,07	187% / 4,75
Rendimento stagionale riscaldamento (Etas 55°C) / SCOP	kW	130% / 3,32	136% / 3,48	135% / 3,45	144% / 3,68	143% / 3,65
Potenza termica min/max (A7/W35)	kW	1,6 / 5,9	2,5 / 6,1	2,5 / 8,2	4,5 / 10,6	4,5 / 12,7
Potenza termica min/max (A2/W35)	kW	1,8 / 6,9	2,7 / 8,0	2,5 / 9,8	4,8 / 13,8	4,9 / 16,7
Potenza termica min/max (A7/W35)	kW	2,1 / 8,1	3,1 / 9,1	2,9 / 10,9	5,5 / 15,6	5,5 / 18,7
Potenza termica nom. / Potenza elettrica assorbita / COP (A7/W35)	kW/-	4,2 / 0,95 / 4,4	5,1 / 1,09 / 4,7	7,8 / 1,77 / 4,4	11,6 / 2,47 / 4,7	14,3 / 3,33 / 4,3
Potenza termica min/max (A7/W55)	kW	1,8 / 6,9	2,2 / 8,3	2,3 / 9,4	4,8 / 14,5	4,8 / 17,1
Potenza termica nom. / Potenza elettrica assorbita / COP (A7/W55)	kW/-	4,8 / 1,71 / 2,8	5,8 / 2 / 2,9	7,6 / 2,62 / 2,9	13,2 / 4,55 / 2,9	14,2 / 5,07 / 2,8
Potenza raffreddamento min/max (A35/W18)	kW	2,4 / 7,3	3,6 / 11	3,6 / 11	6,0 / 18	6,0 / 18
Potenza raffreddamento nom. / Potenza elettrica assorbita / EER (A35/W18)	kW/-	4,5 / 1,05 / 4,3	6,40 / 1,52 / 4,2	6,40 / 1,52 / 4,2	10,9 / 2,37 / 4,6	10,8 / 2,35 / 4,6
Potenza raffreddamento min/max (A35/W7)	kW	1,8 / 5,6	2,5 / 7,7	2,5 / 7,7	4,4 / 12,8	4,4 / 12,8
Potenza raffreddamento nom. / Potenza elettrica assorbita / EER (A35/W7)	kW/-	5,2 / 2 / 2,6	7,2 / 2,67 / 2,7	7,2 / 2,67 / 2,7	12,1 / 4,32 / 2,8	12,1 / 4,32 / 2,8
Alimentazione elettrica al compressore		230V / 50 Hz		230 V o 400 V / 50 Hz		
Corrente di spunto (compressore max)	A	14,3	150	150	23,3 (230 v) 15,5 (400 v)	23,3 (230 v) 15,5 (400 v)
Potenza sonora A7/W55 (unità esterna)	dB (A)	54	57	57	60	61
Connessioni pompa di calore	Pollici	G 1 1/4"				
Temperatura mandata riscaldamento (min. - max.) ¹⁾	°C	20-75				
Temperatura max bollitore sanitario (solo pompa di calore)	°C	70				
Compressore tipo		Twin Rotary		Scroll Rotary		
Refrigerante		R290				
Capacità	kg	0,60	0,90	1,30		
Potenziale di riscaldamento globale secondo il Regolamento (UE) N. 517/2014	GWP	3				
CO ₂ equivalente	t	0,0018	0,0027	0,0039		

1) La temperatura di mandata max. di 75°C può essere mantenuta per circa 1 h.

Dati tecnici uniTOWER plus VIH QW

Unità interna	Unità	uniTOWER plus VIH QW	
		VIH QW 190/6 E	VIH QW 190/6
Peso torre idraulica, senza imballaggio	kg	146	143
Volume bollitore	kW	185	
Alimentazione uniTOWER	kW	230 V / 50 Hz e 400 V / 50 Hz	
Potenza termica riscaldatore elettrico (max - alimentazione)	kW	5,4 - 230 V (8 stadi) 8,54 - 400 V (12 stadi)	Senza riscaldatore elettrico

Dati tecnici Modulo Murale VWZ MEH

Unità interna	Unità	Modulo murale VWZ MEH	
		VWZ MEH 97/6	
Peso Modulo murale, senza imballaggio	kg	20	
Alimentazione Modulo murale	kW	230 V / 50 Hz e 400 V / 50 Hz	
Potenza termica riscaldatore elettrico (max)	kW	5,4 - 230 V (8 stadi) o 8,54 - 400 V (12 stadi)	

Codici kit

aroTHERM plus + interfaccia	Inclusi nel kit	Potenza termica	N° Articolo
		5kW (230V)	0010038582
		6kW (230V)	0010038583
		8kW (230V)	0010038584
		12kW (230V)	0010038585
		12kW (400V)	0010038586
		15kW (230V)	0010038587
		15kW (400V)	0010038588

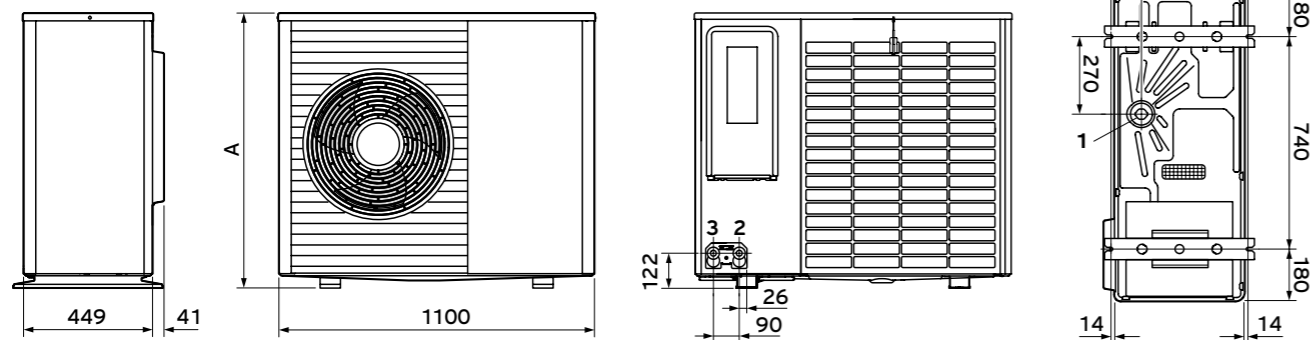
aroTHERM plus + uniTOWER plus senza riscaldatore	Inclusi nel kit	Potenza termica	N° Articolo
		5kW (230V)	0010038559
		6kW (230V)	0010038561
		8kW (230V)	0010038563
		12kW (230V)	0010038565
		12kW (400V)	0010038567
		15kW (230V)	0010038569
		15kW (400V)	0010038571

aroTHERM plus + uniTOWER plus con riscaldatore	Inclusi nel kit	Potenza termica	N° Articolo
		5kW (230V)	0010038560
		6kW (230V)	0010038562
		8kW (230V)	0010038564
		12kW (230V)	0010038566
		12kW (400V)	0010038568
		15kW (230V)	0010038570
		15kW (400V)	0010038572

aroTHERM plus + modulo murale	Inclusi nel kit	Potenza termica	N° Articolo
		5kW (230V)	0010038574
		6kW (230V)	0010038575
		8kW (230V)	0010038576
		12kW (230V)	0010038577
		12kW (400V)	0010038578
		15kW (230V)	0010038579
		15kW (400V)	0010038580

Dime di installazione

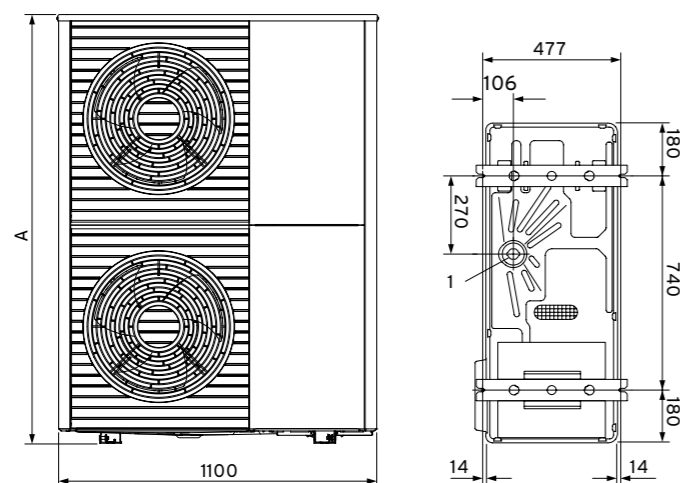
aroTHERM plus



Legenda:

- 1 Scarico condensa
- 2 Mandata
- 3 Ritorno

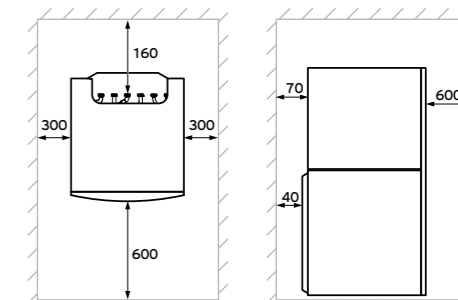
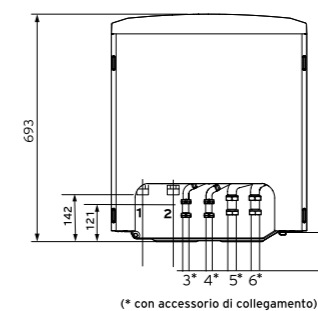
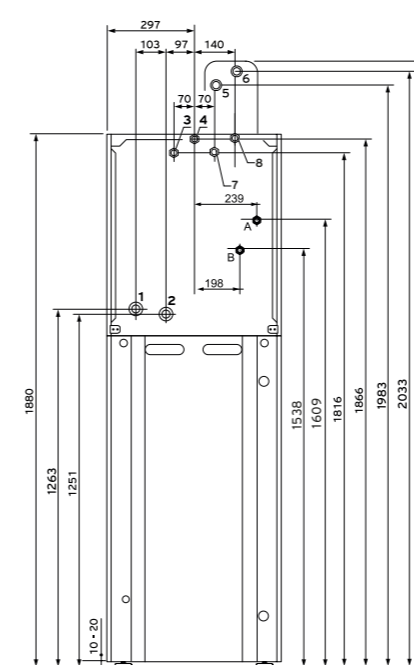
Modello	A
VWL 55/6	765
VWL 65/6	965
VWL 85/6	965



Modello	A
VWL125/6	1565
VWL155/6	1565

Dimensioni in mm

uniTOWER VIH

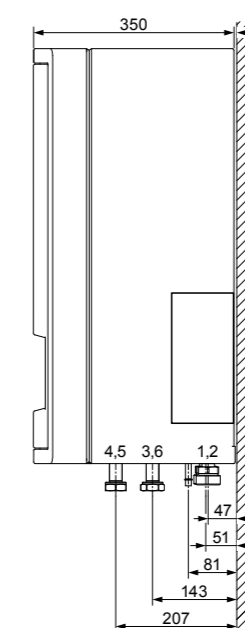
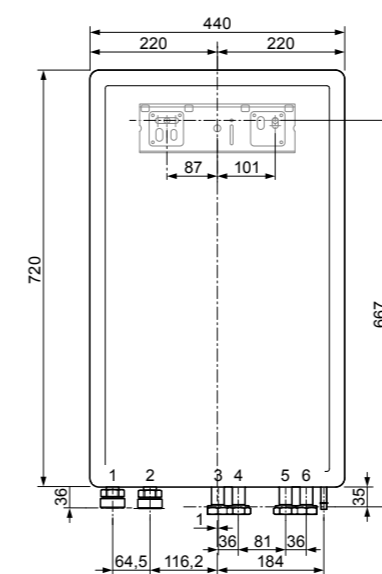


Legenda:

- 1 Mandata pompa di calore G 1"1/4
- 2 Ritorno alla pompa di calore G 1"1/4
- 3 Acqua fredda sanitaria G 3/4
- 4 Acqua calda sanitaria G 3/4
- 5 Mandata riscaldamento G 1" (con accessorio dedicato)
- 6 Ritorno riscaldamento G 1" (con accessorio dedicato)
- 7 Mandata riscaldamento G 1"
- 8 Ritorno riscaldamento G 1"
- A Mandata riscaldamento G 3/4" seconda zona (con accessorio dedicato)
- B Ritorno riscaldamento G 3/4" seconda zona (con accessorio dedicato)

Dimensioni in mm

Modulo murale VWZ MEH 97



Legenda:

- 1 Mandata da pompa di calore G 1"1/4
- 2 Ritorno alla pompa di calore G 1"1/4
- 3 Collegamento ritorno bollitore G 1"
- 4 Collegamento mandata bollitore G 1"
- 5 Mandata riscaldamento G 1"
- 6 Ritorno riscaldamento G 1"

Dimensioni in mm



aroTHERM split

La splittata per il massimo comfort

La aroTHERM split può essere installata in climi rigidi senza doversi preoccupare del congelamento dell'acqua di impianto poiché lo scambio termico refrigerante/acqua avviene all'interno dell'abitazione. Il design elegante dell'unità esterna, la sua

estrema silenziosità e tutti gli accessori da abbinare alle unità interne lo rendono un prodotto completo sotto tutti i punti di vista.



Estensione della garanzia europea convenzionale da due a sette anni (2+5)

Il gas contenuto nella aroTHERM split è R410a. Questo gas trova largo impiego nella climatizzazione: infatti ha rimpiazzato i freon o HCFC (alogenuri alchilici), che essendo composti da cloro contribuiscono all'ingrandimento del buco dell'ozono. La messa al bando totale degli HCFC nei paesi dell'Unione Europea è avvenuta nel 2015 tramite l'applicazione del Regolamento Europeo CE 2037/00.

aroTHERM split è disponibile in 2 versioni:

in abbinamento con **uniTOWER split**, unità da interno con bollitore integrato da 190 l



con il **modulo murale**



Eco-incentivi: una grande opportunità di risparmio

Acquistando una pompa di calore Vaillant potrai beneficiare di una delle seguenti agevolazioni:

- **Superbonus**
Detrazione potenziata (70%) dell'imposta lorda per specifici interventi che aumentano il livello di efficienza energetica degli edifici esistenti disponibile fino al 31 dicembre 2024.
- **Ecobonus**
Detrazione di Irpef e Ires per specifici interventi di riqualificazione energetica degli edifici esistenti.
- **Bonus Casa**
Detrazioni Irpef per interventi di ristrutturazione edilizia e manutenzione ordinaria (condomini e parti comuni di edifici) e straordinaria (singole unità immobiliari).
- **Conto Termico 2.0**
È un contributo statale che incentiva interventi per l'incremento dell'efficienza energetica e la produzione di energia termica da fonti rinnovabili

Per maggiori informazioni visita vaillant.it/home/incentivi-fiscali/



aroTHERM split 4-6 kW

aroTHERM split 8 kW

aroTHERM split 10-12 kW

Caratteristiche aroTHERM split

- Gas refrigerante R410a
- Modelli 4-6-8-10-12 kW (230 V) e 12 kW(400V)
- Unità esterna tra le più silenziose del mercato
- Distanza unità esterna/interna 15 m con gas precaricato
- Vaschetta raccolta condensa con riscaldatore elettrico antighiaccio
- Mandata in riscaldamento 55°C e 62°C in sanitario
- Collegamenti refrigerante e connessioni elettrich senza smontare i pannelli del telaio
- Funzione PV ready per sfruttare al massimo l'energia elettrica prodotta da un impianto fotovoltaico

Descrizione	aroTHERM VWL AS				
	VWL 45/5 AS 230V (S3)	VWL 65/5 AS 230V (S3)	VWL 85/5 AS 230V (S3)	VWL 105/5 AS 230V (S3)	VWL 125/5 AS 230 V VWL 125/5 AS 400 V
	uniTOWER VWL IS				
	VWL 68/5 IS	VWL 68/5 IS	VWL 88/5 IS	VWL 128/5 IS	VWL 128/5 IS
Classe di efficienza energetica riscaldamento a 55 °C	A ⁺⁺	A ⁺⁺	A ⁺⁺	A ⁺⁺	A ⁺⁺
Classe di efficienza energetica sanitario	A	A	A	A	A

Descrizione	aroTHERM VWL AS				
	VWL 45/5 AS 230V (S3)	VWL 65/5 AS 230V (S3)	VWL 85/5 AS 230V (S3)	VWL 105/5 AS 230V (S3)	VWL 125/5 AS 230 V VWL 125/5 AS 400 V
	Modulo Murale				
	VWL 67/5 IS	VWL 67/5 IS	VWL 87/5 IS	VWL 127/5 IS	VWL 127/5 IS
Classe di efficienza energetica -riscaldamento a 35°C	A ⁺⁺⁺	A ⁺⁺⁺	A ⁺⁺	A ⁺⁺⁺	A ⁺⁺⁺
Classe di efficienza energetica riscaldamento a 55°C	A ⁺⁺	A ⁺⁺	A ⁺⁺	A ⁺⁺	A ⁺⁺

Scelta installativa

in abbinamento all'unità compatta da interno **uniTOWER** con bollitore da 190 litri

unità interna uniTOWER split

- Unità interna con bollitore sanitario da 190 litri
- Riscaldatore elettrico modulante 8 stadi come back-up
- Vaso espansione riscaldamento 18 litri integrato
- Vaso di espansione sanitario 8 litri integrabile (fornito di serie)
- Altri accessori opzionali: puffer 18 litri o kit multizona
- Ingresso dedicato per ricircolo sanitario
- Smontaggio in due parti per facilitare il trasporto



Con il **modulo murale** in caso di richieste elevate di acqua calda sanitaria in combinazione con bollitori di volume superiore ai 190 l.

modulo murale split

- Compatto e leggero
- Vaso espansione risc. 10 litri integrato
- Riscaldatore elettrico modulante 8 stadi come back-up
- Isolamento ideato per evitare condensa in raffreddamento
- Valvola 3-vie risc / ACS inclusa



Dati tecnici aroTHERM VWL AS

Dati tecnici	Unità	aroTHERM VWL AS				
		VWL 45/5 AS 230VS3	VWL 65/5 AS 230VS3	VWL 85/5 AS 230VS3	VWL 105/5 AS 230VS3	VWL125/5AS230VS3 VWL125/5AS400VS3
Peso aroTHERM split senza imballo	kg	92		106	162	162 / 181
Rendimento stagionale riscaldamento (E _{tas} 35°C) / SCOP		185% / 4,71	175% / 4,44	173% / 4,4	180% / 4,58	175% / 4,45 175% / 4,44
Rendimento stagionale riscaldamento (E _{tas} 55°C) / SCOP		130% / 3,33	135% / 3,46	133% / 3,4	128% / 3,28	132% / 3,38 133% / 3,39
Potenza termica min/max (A7/W35)	kW	2,32 / 3,65	2,15 / 4,86	2,97 / 6,76	5,37 / 9,76	5,11 / 12
Potenza termica min/max (A2/W35)	kW	1,55 / 4,05	1,63 / 5,51	2,15 / 6,97	4,52 / 13,38	4,3 / 13,91
Potenza termica min/max (A7/W35)	kW	2,17 / 5,57	2,15 / 7,02	2,76 / 7,99	5,43 / 13,98	5,43 / 13,98
Potenza termica nom. / Potenza elettrica assorbita / COP (A7/W35)	kW	4,48 / 0,87 / 5,14	5,83 / 1,27 / 4,61	7,78 / 1,71 / 4,56	10,38 / 2,18 / 4,78	12,28 / 2,66 / 4,61
Potenza termica min/max (A7/W55)	kW	2,35 / 4,44	2,39 / 5,72	3,24 / 7,42	6,37 / 12,5	6,49 / 14,15
Potenza termica nom. / Potenza elettrica assorbita / COP (A7/W55)	kW	2,73 / 1,05 / 2,62	3,69 / 1,38 / 2,67	4,95 / 1,84 / 2,69	10,35 / 3,74 / 2,77	10,9 / 3,94 / 2,77
Potenza raffreddamento min/max (A35/W18)	kW	3,04 / 4,32	3,04 / 4,32	4,5 / 6,12	5,99 / 12,65	5,99 / 12,65
Potenza raffreddamento nom. / Potenza elettrica assorbita / EER (A35/W18)	kW	4,29 / 0,98 / 4,38	5,1 / 1,35 / 3,77	5,79 / 1,52 / 3,79	8,95 / 2,39 / 3,74	8,95 / 2,39 / 3,74
Potenza raffreddamento min/max (A35/W7)	kW	1,48 / 4,31	1,48 / 4,6	2,45 / 6,2	4,25 / 9,29	4,25 / 9,29
Potenza raffreddamento nom. / Potenza elettrica assorbita / EER (A35/W7)	kW	3,89 / 1,47 / 2,65	4,6 / 1,91 / 2,4	6,17 / 2,66 / 2,32	8,69 / 3,49 / 2,49	8,69 / 3,49 / 2,49
Alimentazione elettrica al compressore		230V / 50Hz				230V o 400V / 50Hz
Corrente di spunto (compressore max)	A	11,5	11,5	14,9	21,3	21,3 (230V) 13,5 (400V)
Potenza sonora A7/W55 (unità esterna)	dB (A)	53	54	54	60	60
Distanza min.-max. tra unità esterna e interna (con pre-carica fino a 15m)	m	3 - 25 (40 se esterna sopra interna)				
Differenza max. di altezza tra unità esterna e interna	m	10 (30 se esterna sopra interna)				
Connessioni pompa di calore (liquido e gas)		1/4" e 1/2"		"3/8" e 5/8"		
Compressore tipo		Twin Rotary				
Refrigerante ¹⁾		R410a				
Capacità refrigerante	kg	1,5	2,39	3,6		
Potenziale di riscaldamento globale secondo il Regolamento (UE) N. 517/2014	GWP	2088				
CO ₂ equivalente	t	3,13	4,99	7,5		
Temperatura di mandata max riscaldamento	°C	55				
Setpoint ACS max (solo ciclo frigo/con riscaldatore)	°C	57/75				

1) Il prodotto contiene il gas fluorurato a effetto serra.

Unità interna con bollitore	Unità	uniTOWER		
		VWL 68/5 IS	VWL 88/5 IS	VWL 128/5 IS
Peso torre idraulica, senza imballaggio	kg	158	159	160
Volume bollitore	l	188		
Alimentazione uniTOWER		230V / 50Hz e 400V / 50Hz		
Potenza termica/alimentazione riscaldatore elettrico	kW	5,34 -230 V (8 stadi)		5,34 -230 V (8 stadi) 8,54 - 400 V (12 stadi)
Classe protezione IP		IP 10B		

Unità interna murale	Unità	Modulo Murale		
		VWL 67/5 IS	VWL 87/5 IS	VWL 127/5 IS
Peso modulo murale, senza imballaggio	kg	23	24	26
Alimentazione modulo murale		230V / 50Hz e 400V / 50Hz		
Potenza termica/alimentazione riscaldatore elettrico	kW	5,34 -230 V (8 stadi)		5,34 -230 V (8 stadi) 8,54 - 400 V (12 stadi)
Classe protezione IP		IP 10B		

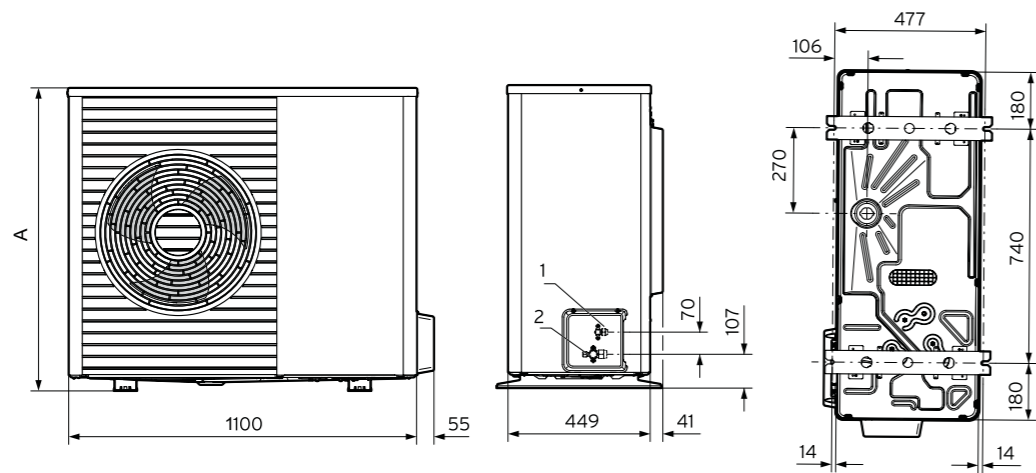
Codici kit

aroTHERM split + uniTOWER split	Inclusi nel kit	Potenza termica	N° Articolo
		<ul style="list-style-type: none"> • unità esterna • centralina • unità interna unitower • vaso di espansione sanitario 8 litri • sonda VR10 	4kW (230V)
		6kW (230V)	0010038590
		8kW (230V)	0010038591
		10kW (230V)	0010038592
		12kW (230V)	0010038593
		12kW (400V)	0010038594

aroTHERM split + modulo murale split	Inclusi nel kit	Potenza termica	N° Articolo
		<ul style="list-style-type: none"> • unità esterna • centralina • unità interna modulo murale • sonda VR10 	4kW (230V)
		6kW (230V)	0010038596
		8kW (230V)	0010038597
		10kW (230V)	0010038598
		12kW (230V)	0010038599
		12kW (400V)	0010038600

Dime di installazione

aroTHERM VWL AS



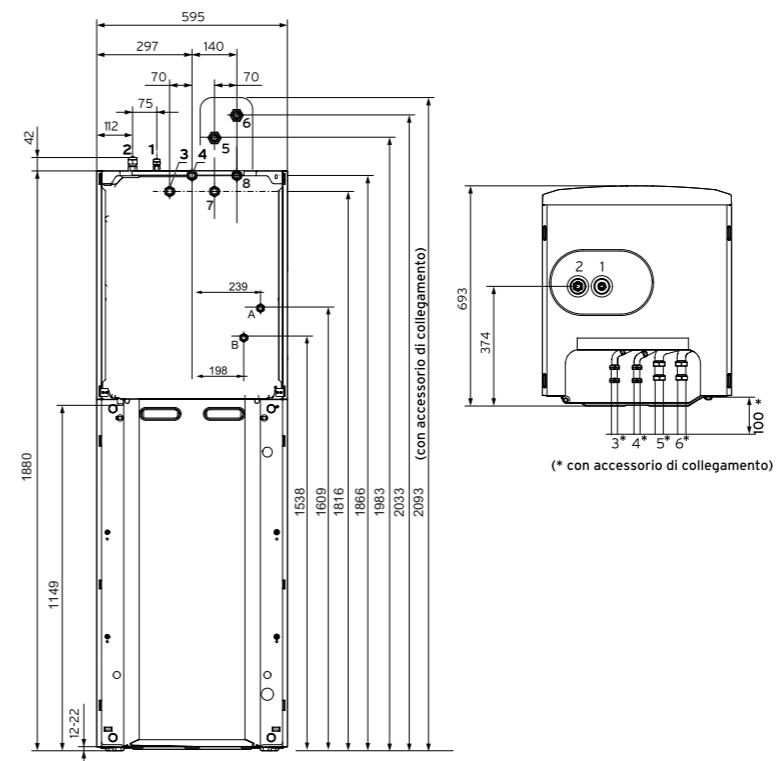
Legenda:

- 1 Connessione liquido alla pompa di calore 1/4" (4-6kW) - 3/8" (8-10-12kW)
- 2 Connessione gas alla pompa di calore 1/2" (4-6kW) - 5/8" (8-10-12kW)

Modello	A
VWL AS 4/6 kW	765
VWL AS 8 kW	965

Dimensioni in mm

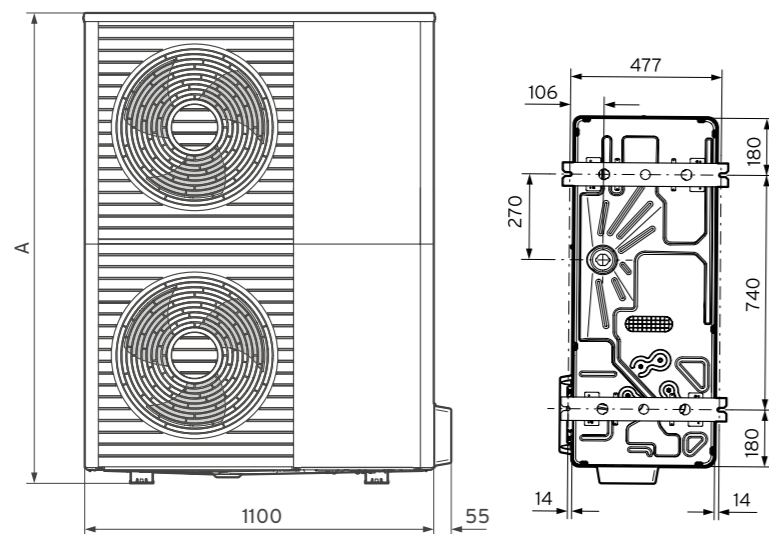
uniTOWER VWL IS



Legenda:

- 1 Connessione liquido alla pompa di calore 1/4" (4-6kW) - 3/8" (8-10-12kW)
- 2 Connessione gas alla pompa di calore 1/2" (4-6kW) - 5/8" (8-10-12kW)
- 3 Collegamento acqua fredda G 3/4"
- 4 Collegamento acqua calda G 3/4"
- 5 Mandata riscaldamento G 1" (con accessorio dedicato)
- 6 Ritorno riscaldamento G 1" (con accessorio dedicato)
- 7 Mandata riscaldamento G 1"
- 8 Ritorno riscaldamento G 1"
- A Mandata riscaldamento G 3/4" seconda zona (con accessorio dedicato)
- B Ritorno riscaldamento G 3/4" seconda zona (con accessorio dedicato)

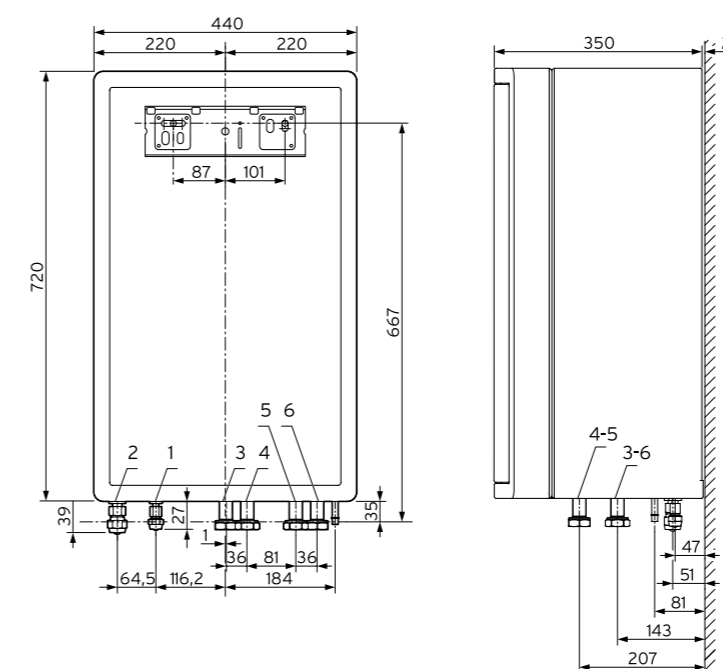
Dimensioni in mm



Modello	A
VWL105/5	1565
VWL125/5	1565

Dimensioni in mm

Modulo murale VWL IS



Legenda:

- 1 Connessione liquido alla pompa di calore 1/4" (4-6kW) - 3/8" (8-10-12kW)
- 2 Connessione gas alla pompa di calore 1/2" (4-6kW) - 5/8" (8-10-12kW)
- 3 Collegamento ritorno bollitore G 1"
- 4 Collegamento mandata bollitore G 1"
- 5 Mandata riscaldamento G 1"
- 6 Ritorno riscaldamento G 1"

Dimensioni in mm

R32

eco-friendly
Refrigerant



aroTHERM pure

Pura versatilità

La aroTHERM pure grazie alle versioni base e standard delle sue unità interne si presta a soddisfare diverse esigenze installative; inoltre l'unità esterna è compatta e leggera, ciò agevola il suo posizionamento anche in contesti, come quello urbano, dove lo

spazio a disposizione è limitato. La gamma di potenze 4-6-8-10 kW la rende particolarmente adatta alle nuove costruzioni o alle ristrutturazioni con rifacimento dell'involucro edilizio.

Il gas contenuto nella arotherm pure è R32, refrigerante con GWP pari a 675. Negli ultimi anni l'R32 ha progressivamente rimpiazzato l'R410a nel settore della climatizzazione perchè refrigerante più ecologico e dal più basso impatto ambientale.

aroTHERM pure è disponibile in 2 versioni:

con **modulo murale**



in abbinamento all'unità interna **uniTOWER** compatta con bollitore 190 litri



Eco-incentivi: una grande opportunità di risparmio

Acquistando una pompa di calore Vaillant potrai beneficiare di una delle seguenti agevolazioni:

- **Superbonus**
Detrazione potenziata (70%) dell'imposta lorda per specifici interventi che aumentano il livello di efficienza energetica degli edifici esistenti disponibile fino al 31 dicembre 2024.
- **Ecobonus**
Detrazione di Irpef e Ires per specifici interventi di riqualificazione energetica degli edifici esistenti.
- **Bonus Casa**
Detrazioni Irpef per interventi di ristrutturazione edilizia e manutenzione ordinaria (condomini e parti comuni di edifici) e straordinaria (singole unità immobiliari).
- **Conto Termico 2.0**
È un contributo statale che incentiva interventi per l'incremento dell'efficienza energetica e la produzione di energia termica da fonti rinnovabili

Per maggiori informazioni visita vaillant.it/home/incentivi-fiscali/



Scelta installativa

In abbinamento all'unità compatta da interno **uniTOWER pure**



Con il **Modulo murale pure**



Caratteristiche aroTHERM pure

- Refrigerante R32 (GWP=675)
- Taglie disponibili: 4-6-8-10 kW (solo monofase)
- Telaio ed evaporatore resistenti alla corrosione, adatto all'installazione in zone costiere
- Unità esterne compatte e leggere
- Range di funzionamento temperatura aria da -25°C a +48°C
- Unità interne disponibili in versione base e standard
- Distanza max interna-esterna fino a 40 m e dislivello max interna-esterna fino a 30 m
- Fino a 250 l di acqua calda sanitaria a 40°C in combinazione con uniTOWER pure
- Mandata di 60°C garantita fino a -7°C esterni

Descrizione	aroTHERM pure			
	VWL 45/7.2 AS 230V S3	VWL 65/7.2 AS 230V S3	VWL 85/7.2 AS 230V S3	VWL 105/7.2 AS 230V S3
	uniTOWER pure			
	VWL 108/7.2 IS (VWL 108/7.2 IS S5)	VWL 108/7.2 IS (VWL 108/7.2 IS S5)	VWL 108/7.2 IS (VWL 108/7.2 IS S5)	VWL 108/7.2 IS (VWL 108/7.2 IS S5)
Classe di efficienza energetica riscaldamento a 55 °C	A ⁺⁺	A ⁺⁺	A ⁺⁺	A ⁺⁺
Classe di efficienza energetica sanitario	A	A	A	A

Descrizione	aroTHERM pure			
	VWL 45/7.2 AS 230V S3	VWL 65/7.2 AS 230V S3	VWL 85/7.2 AS 230V S3	VWL 105/7.2 AS 230V S3
	Modulo murale pure			
	VWL 107/7.2 IS (VWL 107/7.2 IS S1)	VWL 107/7.2 IS (VWL 107/7.2 IS S1)	VWL 107/7.2 IS (VWL 107/7.2 IS S1)	VWL 107/7.2 IS (VWL 107/7.2 IS S1)
Classe di efficienza energetica riscaldamento a 35°C	A ⁺⁺⁺	A ⁺⁺⁺	A ⁺⁺	A ⁺⁺⁺
Classe di efficienza energetica riscaldamento a 55°C	A ⁺⁺	A ⁺⁺	A ⁺⁺	A ⁺⁺

uniTOWER pure

- Accumulo ACS 190 l integrato
- Fino a 250 l di acqua calda erogata a 40°C
- Dimensioni compatte (sezione 60x60 cm)
- Vaso di espansione risc., valvola di sicurezza impianto e valvola 3-vie risc/ACS inclusi nella fornitura
- Riscaldatore elettrico integrato
- Nuova interfaccia touch screen
- Versione base senza saracinesche, filtro magnetico e gruppo di sicurezza ACS
- Interfaccia web VR940f myVAILLANT connect installabile sopra l'unità

Componenti / Accessori inclusi	Versione base	Versione standard
	VWL 108/7.2 ISS5	VWL 108/7.2 IS
Bollitore 190L	x	x
Manometro	x	x
Vaso espansione 12L	x	x
Modulo idraulico, valvola sicurezza 3bar e valvola a 3 vie	x	x
Sensore di portata	x	x
Valvola di riempimento	x	x
Riscaldatore elettrico ausiliario 6kW	x	x
Saracinesche con connessioni (nella confezione)	No	x
Filtro magnetico	No	x
Gruppo sicurezza ACS 10bar (nella confezione)	No	x

Modulo murale pure

- Dimensioni identiche a quelle di una caldaia murale
- Abbinabile ad un accumulo ACS Vaillant o di terze parti
- Vaso di espansione risc., valvola di sicurezza impianto e valvola 3-vie risc/ACS inclusi nella fornitura
- Nuova interfaccia touch screen
- Versione base senza saracinesche, riscaldatore e filtro magnetico
- Interfaccia web VR940f myVAILLANT connect installabile sopra l'unità

Componenti / Accessori inclusi	Versione base	Versione standard
	VWL 107/7.2 IS S1	VWL 107/7.2 IS
Manometro	x	x
Vaso espansione 10L	x	x
Modulo idraulico, valvola sicurezza 3bar, e valvola a 3 vie	x	x
Sensore di portata	x	x
Valvola di riempimento	x	x
Riscaldatore elettrico ausiliario 6kW	No	x
Saracinesche con connessioni (nella confezione)	No	x
Filtro magnetico	No	x

Dati tecnici aroTHERM pure VWL AS

Dati tecnici	Unità	aroTHERM VWL AS			
		VWL 45/7.2 AS 230VS3	VWL 65/7.2 AS 230VS3	VWL 85/7.2 AS 230VS3	VWL 105/7.2 AS 230VS3
Peso aroTHERM pure senza imballo	kg	55		82	
Rendimento stagionale riscaldamento (Etas 35°C) / SCOP		182%/4,64	181%/4,62	179%/4,56	180%/4,60
Rendimento stagionale riscaldamento (Etas 55°C) / SCOP		130%/3,33	135%/3,46	131%/3,35	130%/3,33
Potenza termica min/max (A7/W35)	kW	1,5/4,2	1,5/4,7	2,8/6,8	2,9/7,6
Potenza termica min/max (A2/W35)	kW	1,9/4,8	2/6,1	4,2/9	4/10,5
Potenza termica min/max (A7/W35)	kW	2,7 / 6,1	2,6 / 6,4	4,9 / 10,7	4,9 / 11,5
Potenza termica nom. / Potenza elettrica assorbita / COP (A7/W35)	kW	4,21/ 0,8 / 5,31	6,07 / 1,2 / 5,05	7,88 / 1,7 / 4,65	9,85 / 2,11 / 4,68
Potenza termica nom. / Potenza elettrica assorbita / COP (A7/W55)	kW	4,32 / 1,48 / 2,91	6,08 / 1,85 / 3,28	6,71 / 2,14 / 3,14	7,4 / 2,32 / 3,19
Potenza raffreddamento min/max (A35/W18)	kW	2,76 / 6,4	2,76 / 6,8	4,47 / 10	4,47 / 10,4
Potenza raffreddamento nom. / Potenza elettrica assorbita / EER (A35/W18)	kW	4 / 0,81 / 4,95	5,9 / 1,39 / 4,25	7,04 / 1,75 / 3,96	7,16 / 1,9 / 3,76
Potenza raffreddamento min/max (A35/W7)	kW	1,46 / 4,64	1,46 / 5,22	1,84 / 7,41	1,84 / 7,69
Potenza raffreddamento nom. / Potenza elettrica assorbita / EER (A35/W7)	kW	3,61 / 1,21 / 2,97	5,14 / 1,79 / 2,87	6,38 / 2,27 / 2,81	7,32 / 2,99 / 2,44
Alimentazione elettrica al compressore		230V / 50Hz			
Corrente di spunto (compressore max)	A	10,0	19,0	22,0	
Potenza sonora A7/W55 (unità esterna)	dB (A)	63			
Distanza min.-max. tra unità esterna e interna (con pre-carica fino a 10m)	m	3-40 (20m se interna posizionata più in alto)	3-40 (25m se interna posizionata più in alto)		
Differenza max. di altezza tra unità esterna e interna	m	30 (15m se interna posizionata più in alto)			
Connessioni pompa di calore (liquido e gas)		1/4" - 1/2"			
Compressore tipo		Twin Rotary			
Refrigerante ¹⁾		R32			
Capacità refrigerante	kg	1,0	1,6		
Potenziale di riscaldamento globale secondo il Regolamento (UE) N. 517/2014	GWP	675			
CO ₂ equivalente	t	0,68	1,08		

1) Il prodotto contiene il gas fluorurato a effetto serra.

Unità interna con bollitore	Unità	Modulo murale pure	
		VWL 107/7.2 IS	VWL 107/7.2 ISS1
Peso modulo murale, senza imballaggio	kg	41	
Alimentazione modulo murale		230 V/ 50 Hz e 400 V/50 Hz	
Potenza termica riscaldatore elettrico (max)	kW	5,4v kW- 230 V (8 stadi)	-
Temperatura di mandata riscaldamento (max.)	°C	60 (75 con riscaldatore)	60
Collegamento riscaldamento (mandata e ritorno)	Poll.	1"	
Collegamento circuito bollitore (mandata e ritorno)	Poll.	1"	

Unità interna murale	Unità	uniTOWER pure	
		VWL 108/7.2 IS	VWL 108/7.2 ISS5
Peso torre idraulica, senza imballaggio	kg	169	
Volume bollitore	l	185	
Alimentazione uniTOWER		230 V/ 50 Hz e 400 V/50 Hz	
Potenza termica riscaldatore elettrico (max)	kW	5,4 kW- 230 V (8 stadi)	
Temperatura di mandata riscaldamento (max.)	°C	60 (75 con riscaldatore)	
Temperatura mandata acqua calda (max. - max. con riscaldatore elettrico)	°C	55 (70 con riscaldatore)	
Pressione di esercizio max bollitore	bar	10	
Collegamento riscaldamento (mandata e ritorno)	Poll.	1"	
Collegamento acqua fredda e acqua calda	Poll.	3/4"	

Codici kit

aroTHERM pure + modulo murale pure base	Inclusi nel kit	Potenza termica	N° Articolo
		<ul style="list-style-type: none"> • unità esterna • centralina • unità interna murale base • sonda VR10 	4kW (230V)
		6kW (230V)	8000016288
		8kW (230V)	8000016289
		10kW (230V)	8000016290

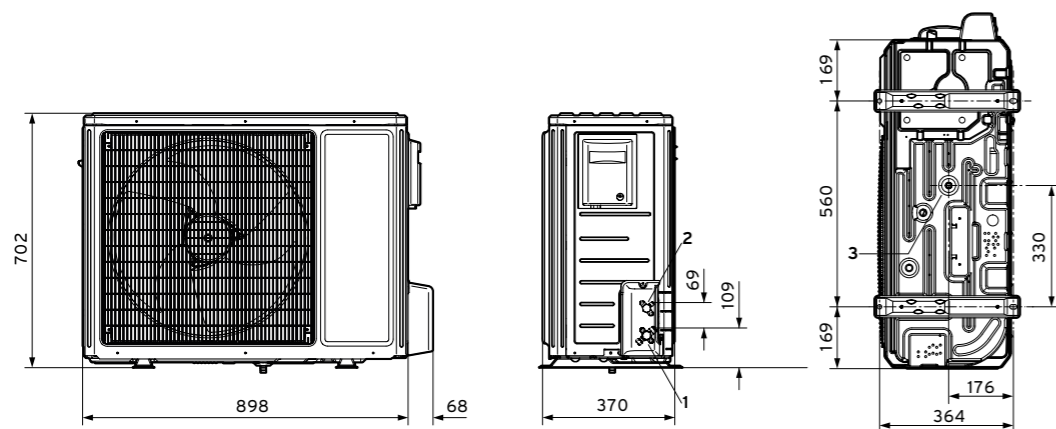
aroTHERM pure + modulo murale pure standard	Inclusi nel kit	Potenza termica	N° Articolo
		<ul style="list-style-type: none"> • unità esterna • centralina • unità interna murale standard • sonda VR10 	4kW (230V)
		6kW (230V)	8000016284
		8kW (230V)	8000016285
		10kW (230V)	8000016286

aroTHERM pure + uniTOWER pure base	Inclusi nel kit	Potenza termica	N° Articolo
		<ul style="list-style-type: none"> • unità esterna • centralina • unità interna unitower base • sonda VR10 	4kW (230V)
		6kW (230V)	8000016270
		8kW (230V)	8000016281
		10kW (230V)	8000016282

aroTHERM pure + uniTOWER pure standard	Inclusi nel kit	Potenza termica	N° Articolo
		<ul style="list-style-type: none"> • unità esterna • centralina • unità interna unitower base • sonda VR10 	4kW (230V)
		6kW (230V)	8000016266
		8kW (230V)	8000016267
		10kW (230V)	8000016268

Dime di installazione

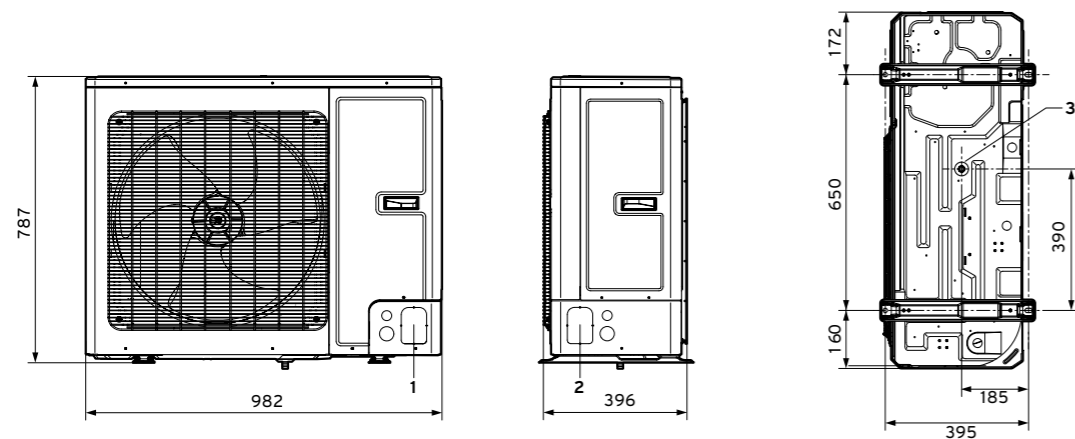
aroTHERM pure 4-6 kW



Legenda

- 1 Raccordo gas 1/2"
- 2 Raccordo liquido 1/4"
- 3 Scarico condensa (se si vuole convogliare lo scarico i restanti fori vanno tappati)

aroTHERM pure 8-10 kW

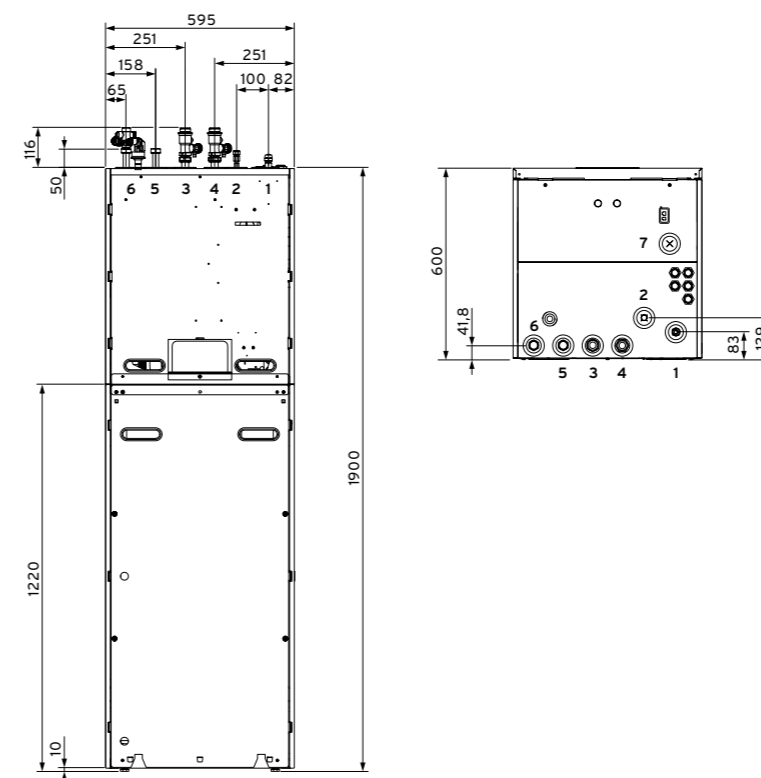


Legenda

- 1 Tasca per il passaggio tubi refrigerante opzione 1 (Raccordo gas 1/2", Raccordo liquido 1/4")
- 2 Tasca per il passaggio tubi refrigerante opzione 2 (Raccordo gas 1/2", Raccordo liquido 1/4")
- 3 Scarico condensa (se si vuole convogliare lo scarico i restanti fori vanno tappati)

Dimensioni in mm

uniTOWER pure



Legenda

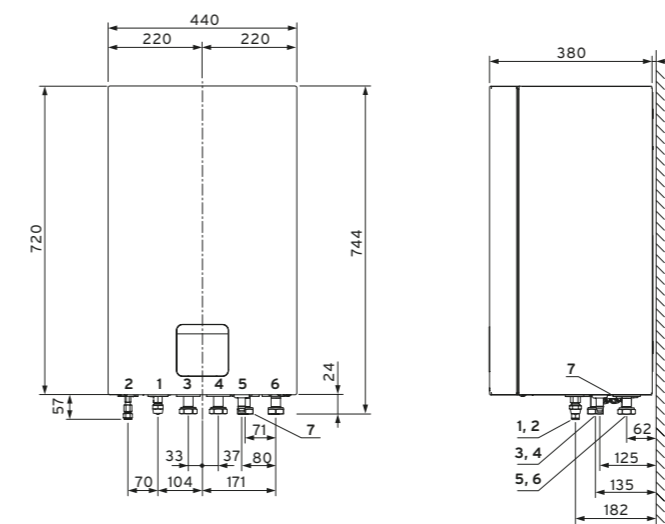
- 1 Raccordo gas 1/2"
- 2 Raccordo liquido 1/4"
- 3 Ritorno impianto 1"
- 4 Mandata impianto 1"
- 5 Uscita ACS 3/4"
- 6 Ingresso AFS 3/4"
- 7 Foro per passaggio tubazioni ricircolo

Nota:

Il disegno fa riferimento alla versione standard (con saracinesche lato impianto e gruppo di sicurezza ACS) VWL 108/7.2 IS

Dimensioni in mm

Modulo murale



Legenda

- 1 Raccordo gas 1/2"
- 2 Raccordo liquido 1/4"
- 3 Ritorno da bollitore ACS 1"
- 4 Ritorno da impianto 1"
- 5 Mandata a bollitore ACS 1"
- 6 Mandata a impianto 1"
- 7 Scarico vaschetta raccogli condensa

Nota:

Il disegno fa riferimento alla versione base (no saracinesche lato impianto) VWL 107/7.2 IS S1

Dimensioni in mm

Accessori e altri componenti di impianto



Vaillant mette a disposizione una serie di prodotti aggiuntivi per offrire un sistema completo e soddisfare tutte le esigenze.

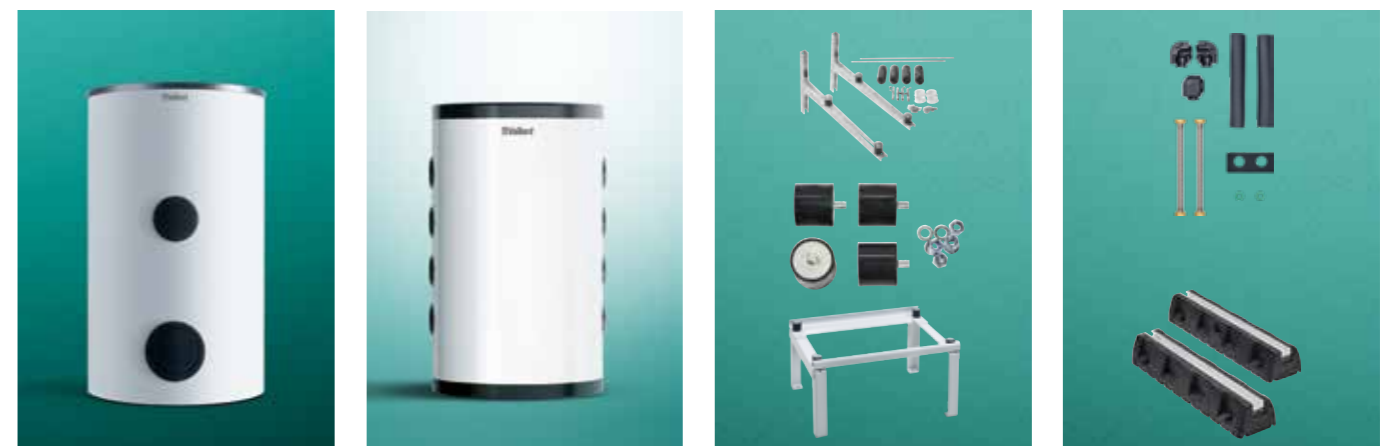
Fancoil



Scalda acqua in pompa di calore



Accessori (pompe di calore, fancoil, scaldacqua)



Fancoil a parete aroVAIR VA 2 WN

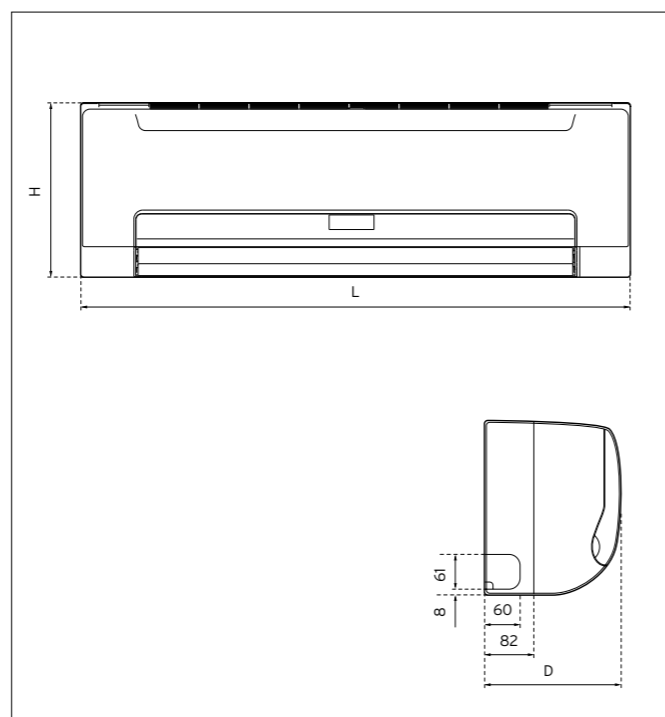


Caratteristiche:

- Valvola a tre vie integrata
- Filtro di purificazione dell'aria incluso
- Telecomando a infrarossi incluso
- Design moderno
- Comando digitale a filo a parete (opzionale)

	H	L	D
VA 2-025 WN	290	915	230
VA 2-035 WN	290	915	230
VA 2-045 WN	315	1072	230

Dimensioni in mm.



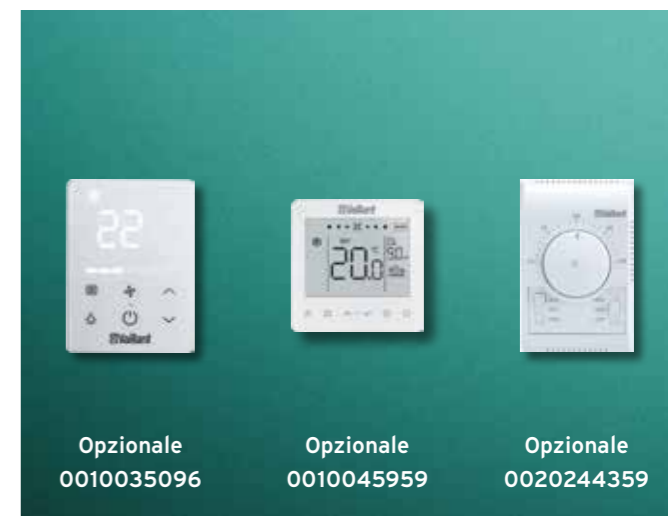
Dati tecnici aroVAIR VA 2 CN

Dati tecnici	Unità	VA 2-025 WN	VA 2-035 WN	VA 2-045 WN
Codice		0010045906	0010045907	0010045908
Capacità raffreddamento tot (max./med./min.)*	kW	2,7/2,6/2,4	3,8/3,3/2,9	4,5/4/3,5
Capacità riscaldamento (max./med./min.)**	kW	2,9/2,8/2,6	4,3/3,7/3	4,8/4,2/3,6
Potenza sonora (max./med./min.)	dB(A)	44/42/39	57/51/47	50/46/42
Pressione sonora (max./med./min.)	dB(A)	32/30/27	45/39/35	38/34/30
Portata nominale acqua	l/h	480	670	770
Collegamenti idraulici	pollici	3/4"	3/4"	3/4"

* Condizioni di raffreddamento: temperatura dell'acqua: 7 °C (ingresso) / 12 °C (uscita), temperatura ambiente: 27 °C (temperatura a secco) / 19 °C (temperatura a umido)

** Condizioni di riscaldamento: temperatura dell'acqua: 45 °C / ΔT = 5 K (ingresso), stessa portata d'acqua delle condizioni di raffreddamento, temperatura ambiente: 20 °C (temperatura a secco)

Fancoil console aroVAIR VA 2 CN

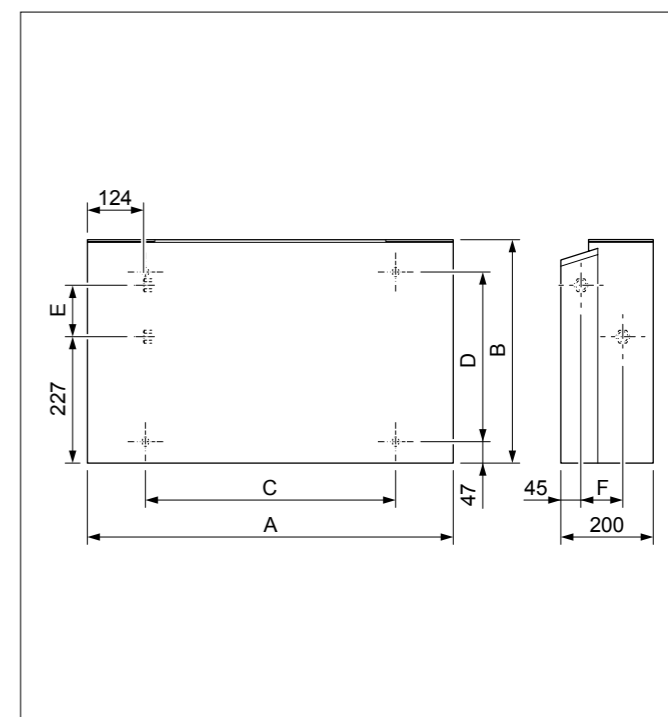


Caratteristiche:

- Installabile a pavimento o soffitto
- Telecomando a filo, digitale/analogico o incassato a bordo macchina (opzionale)

	A	B	C	D	E	F
VA 2-015 CN	790	495	534	375	123	93
VA 2-035 CN	1240	495	984	375	123	93
VA 2-045 CN	1240	495	984	375	123	93
VA 2-070 CN	1360	591	1104	391	219	102

Dimensioni in mm.



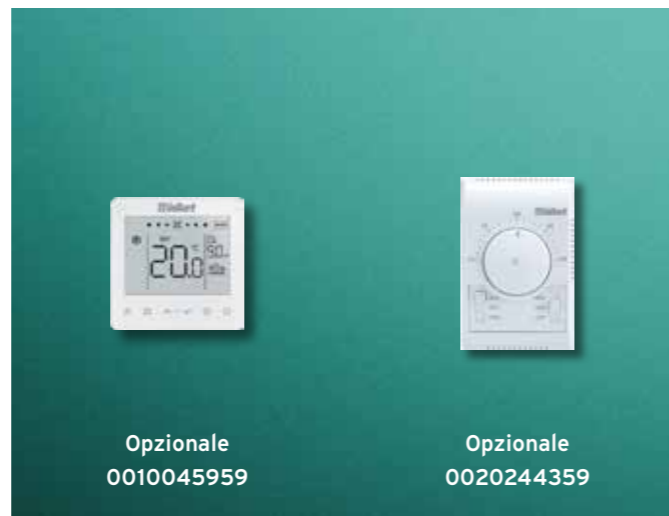
Dati tecnici aroVAIR VA 2 CN

Dati tecnici	Unità	VA 2-015 CN	VA 2-035 CN	VA 2-045 CN	VA 2-70 CN
Codice		0010035091	0010035092	0010035093	0010035094
Capacità raffreddamento tot (max./med./min.)*	kW	1,5/1,1/0,9	3,5/2,9/2,2	4,3/3,5/2,7	7,4/6,1/4,6
Capacità riscaldamento (max./med./min.)**	kW	1,6/1,1/0,9	3,5/2,9/2,2	4,3/3,4/2,6	8,5/6,5/4,7
Potenza sonora (max./med./min.)	dB(A)	47/37/34	52/45/37	59/52/43	64/58/49
Pressione sonora (max./med./min.)	dB(A)	34/24/21	38/32/25	46/38/30	52/44/33
Portata nominale acqua	l/h	310	610	770	1280
Collegamenti idraulici	pollici	3/4"	3/4"	3/4"	3/4"

* Condizioni di raffreddamento: temperatura dell'acqua: 7 °C (ingresso) / 12 °C (uscita), temperatura ambiente: 27 °C (temperatura a secco) / 19 °C (temperatura a umido)

** Condizioni di riscaldamento: temperatura dell'acqua: 45 °C / ΔT = 5 K (ingresso), stessa portata d'acqua delle condizioni di raffreddamento, temperatura ambiente: 20 °C (temperatura a secco)

Fancoil canalizzati aroVAIR VA 1 DN

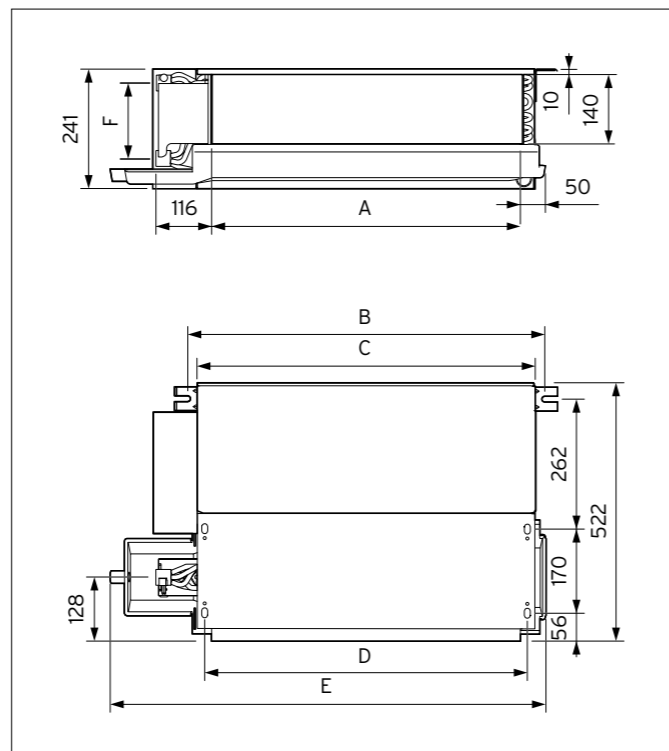


Caratteristiche:

- Kit valvola 3-vie + tubazioni disponibile come accessorio
- Telecomando a filo a parete digitale o analogico (opzionali)
- Vaschetta di raccolta condensa inclusa
- Pressione statica impostabile tramite dip switch

	A	B	C	D	E	F
VA 1-020 DN	485	583	545	513	741	129
VA 1-040 DN	685	783	745	713	941	129
VA 1-060 DN	905	1003	965	933	1161	129
VA 1-090 DN	1310	1408	1370	1338	1566	129
VA 1-110 DN	1600	1698	1660	1628	1851	129

Dimensioni in mm.



Dati tecnici aroVAIR VA 1 DN

Dati tecnici	Unità	VA 1-020 DN	VA 1-040 DN	VA 1-060 DN	VA 1-090 DN	VA 1-110 DN
Codice		0010022145	0010022146	0010022147	0010022148	0010022149
Capacità raffreddamento tot (max./med./min.)*	kW	2,4/1,7/1,3	4,3/3,2/2,5	5,9/4,8/3,8	9,7/7,4/5,7	10,8/8,9/6,8
Capacità riscaldamento (max./med./min.)**	kW	2,7/2/1,4	4,7/3,9/2,8	6,6/5,4/4	10,8/8,6/6,4	12,6/10,2/7,5
Potenza sonora (max./med./min.)	dB(A)	50/40/33	52/45/38	57/49/42	62/54/45	62/54/45
Pressione sonora a 12 Pa (max./med./min.)	dB(A)	37/26/22	37/31/24	45/38/29	47/39/30	47/41/31
Pressione statica max.	Pa	50	50	50	50	50
Portata nominale acqua	l/h	430	690	1050	1590	1930
Collegamenti idraulici	pollici	3/4"	3/4"	3/4"	3/4"	3/4"

* Condizioni di raffreddamento: temperatura dell'acqua: 7 °C (ingresso) / 12 °C (uscita), temperatura ambiente: 27 °C (temperatura a secco) / 19 °C (temperatura a umido)

** Condizioni di riscaldamento: temperatura dell'acqua: 45 °C / ΔT = 5 K (ingresso), stessa portata d'acqua delle condizioni di raffreddamento, temperatura ambiente: 20 °C (temperatura a secco)

Fancoil a cassetta aroVAIR VA 1 KN

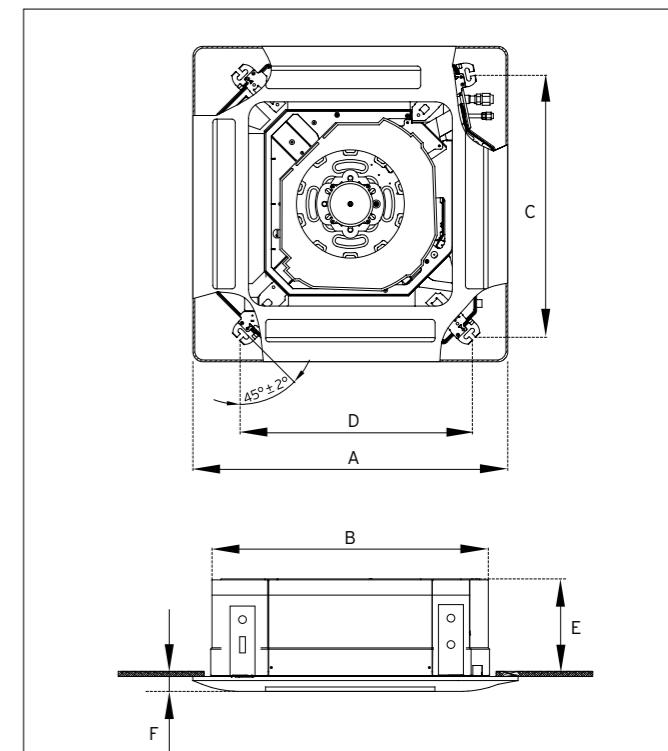


Caratteristiche:

- Kit valvola 3-vie + tubazioni disponibile come accessorio
- Telecomando a infrarossi incluso
- Comando digitale a filo (opzionale)
- Pompa scarico condensa inclusa

	A	B	C	D	E	F
VA 1-035 KN	647	575	523	545	261	50
VA 1-050 KN	950	840	680	780	230	45
VA 1-100 KN	950	840	680	780	300	45

Dimensioni in mm.



Dati tecnici aroVAIR VA 1 KN

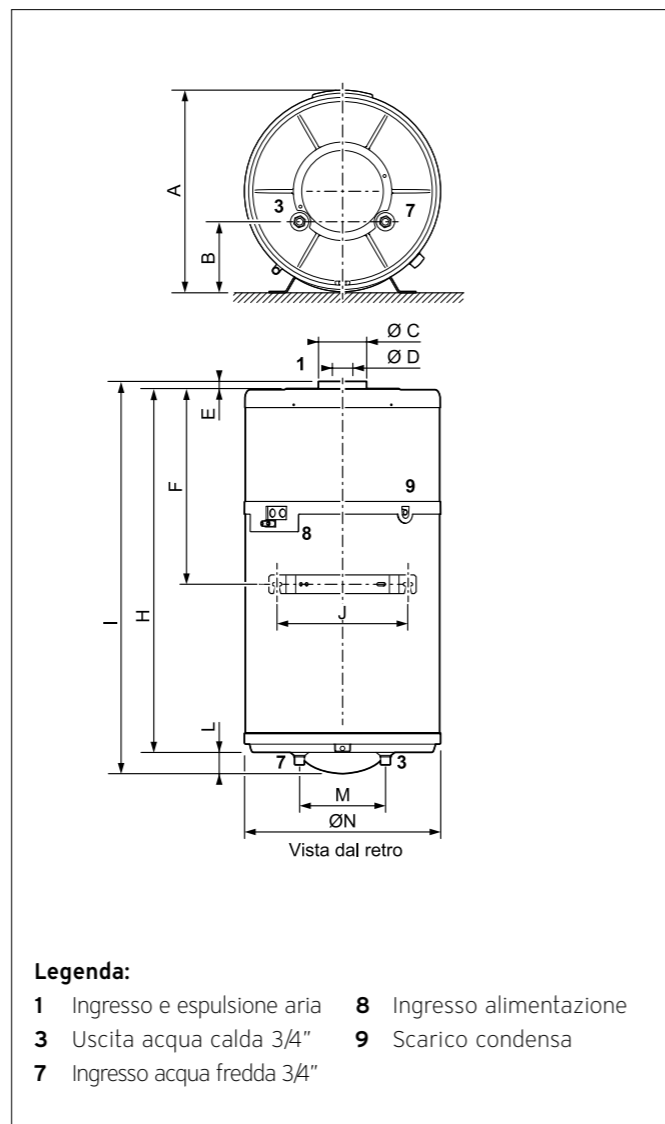
Dati tecnici	Unità	VA 1-035 KN	VA 1-050 KN	VA 1-100 KN
CODICE fancoil		0010022142	0010022143	0010022144
CODICE pannello		0010022417	0010022418	0010022418
Capacità raffreddamento tot (max./med./min.)*	kW	3,9/3,3/2,8	6,1/5,5/4,6	11,2/8,8/7,5
Capacità riscaldamento (max./med./min.)**	kW	4,6/3,8/3,1	7,5/6,5/5,4	12,8/10,1/8,7
Potenza sonora (max./med./min.)	dB(A)	54/48/42	56/46/42	61/55/51
Pressione sonora (max./med./min.)	dB(A)	42/36/30	44/40/34	49/43/39
Portata nominale acqua	l/h	700	1100	1960
Collegamenti idraulici	pollici	3/4"	3/4"	3/4"

* Condizioni di raffreddamento: temperatura dell'acqua: 7 °C (ingresso) / 12 °C (uscita), temperatura ambiente: 27 °C (temperatura a secco) / 19 °C (temperatura a umido)

** Condizioni di riscaldamento: temperatura dell'acqua: 45 °C / ΔT = 5 K (ingresso), stessa portata d'acqua delle condizioni di raffreddamento, temperatura ambiente: 20 °C (temperatura a secco)



Scalda acqua in pompa di calore (murale) aroSTOR VWL B



Caratteristiche:

- Aspirazione / espulsione dell'aria concentriche
- Accumulo in acciaio inox
- Circuito refrigerante ermeticamente sigillato, solo connessioni idrauliche
- Refrigerante naturale R290 (GWP=3)
- Funzione PV per sfruttare al meglio l'energia elettrica prodotta da fotovoltaico

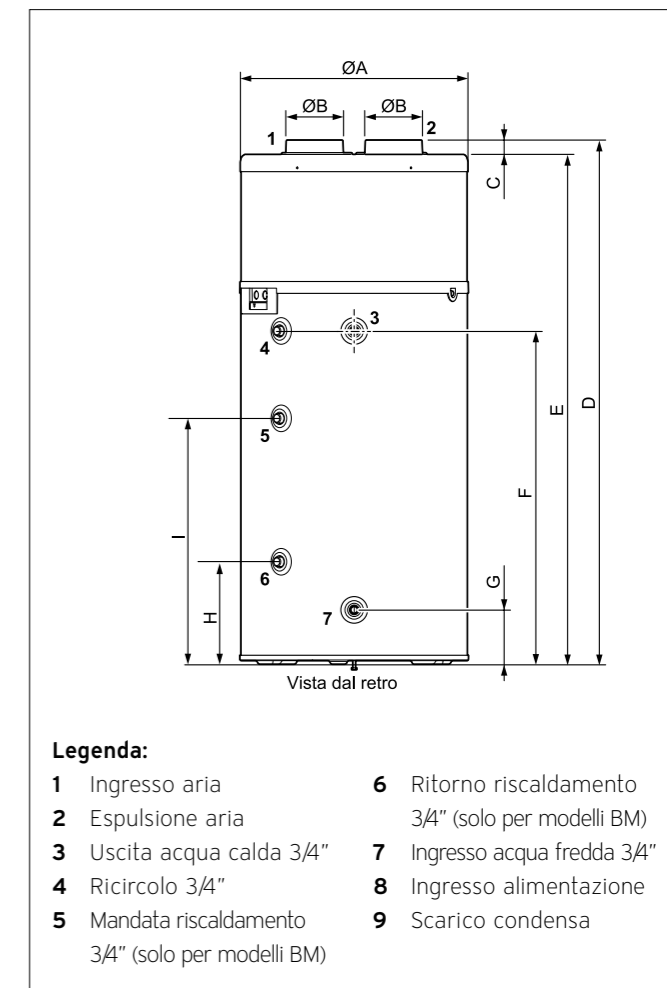
	A	B	C	D	E	F	H	I	J	L	M	N
aroSTOR VWL B 80/5	543	190	129	80	34	505,5	1051	1142	350	57	230	525
aroSTOR VWL B 100/5	543	190	129	80	34	505,5	1196	1287	350	57	230	525

Dimensioni in mm.

Dati tecnici aroSTOR VWL B

Dati tecnici	Unità	VWL B 100/5
Codice		0010026813
Capacità accumulo	l	100
Max. set-point ACS solo ciclo frigo	°C	55
Max. set-point ACS con risc. ausiliario	°C	65
Capacità riscaldatore ausiliario	W	1200
Tipo refrigerante (GWP)		R290 (3)
Quantità refrigerante	kg	0,1
COP (aria 7°C, acqua 52°C, ciclo di prelievo M)		2,6
Tempo di riscaldamento (aria 7°C, acqua 52°C, ciclo di prelievo M)	h	6,48
Qtà acqua disponibile a 40°C (ciclo di prelievo M)	l	142
Potenza sonora	dB(A)	45
Pressione sonora	dB(A)	36

Scalda acqua in pompa di calore (a basamento) aroSTOR VWL B/BM



Caratteristiche:

- Modello con serpentino aggiuntivo per associare un generatore di back-up
- Accumulo in acciaio inox
- Circuito refrigerante ermeticamente sigillato, solo connessioni idrauliche
- Refrigerante naturale R290 (GWP=3)
- Funzione PV per sfruttare al meglio l'energia elettrica prodotta da fotovoltaico

	A	B	C	D	E	F	G	H	I
aroSTOR VWL B 200/5	634	158	40	1458	1418	927	152	-	-
aroSTOR VWL B 270/5	634	158	40	1783	1743	1255	152	-	-
aroSTOR VWL BM 200/5	634	158	40	1458	1418	927	152	292	692
aroSTOR VWL BM 270/5	634	158	40	1783	1743	1255	152	288	688

Dimensioni in mm.

Dati tecnici aroSTOR VWL B/BM

Dati tecnici	Unità	VWL B 200/5	VWL BM 200/5	VWL B 270/5	VWL BM 270/5
Codice		0010026816	0010026818	0010026817	0010026819
Capacità accumulo	l	200		270	
Max. set-point ACS solo ciclo frigo	°C	60			
Max. set-point ACS con risc. ausiliario	°C	65			
Capacità riscaldatore ausiliario	W	1200			
Tipo refrigerante (GWP)		R290 (3)			
Quantità refrigerante	kg	0,15			
COP (aria 7°C, acqua 52°C, ciclo di prelievo L)		3			
Tempo di riscaldamento (aria 7°C, acqua 54°C, ciclo di prelievo L)	h	6,57		9,26	
Qtà acqua disponibile a 40°C (ciclo di prelievo L)	l	251		335	
Potenza sonora (V1/V2)	dB(A)	40/43			
Pressione sonora (V1/V2)	dB(A)	50/52			
Superficie scambiatore aggiuntivo	m ²	-	0,8	-	0,8



Accessori pompe di calore – bollitori



	Articolo	Codice
Monovalente	uniSTOR VIH RW 200 capacità 193 l	0020214407
Bivalente ma usato come monovalente (mettendo in serie le serpentine)	auroSTOR VIH S 300/3 BR capacità 287 l	0010020642
	auroSTOR VIH S 400/3 BR capacità 392 l	0010020643
	auroSTOR VIH S 500/3 BR capacità 481 l	0010020644
Bivalente per pompa di calore e solare	uniSTOR VIHSW 400/3 BR capacità 372 l	0010020648
	uniSTOR VIHSW 500/3 BR capacità 456 l	0010020649

Accessori pome di calore – generali



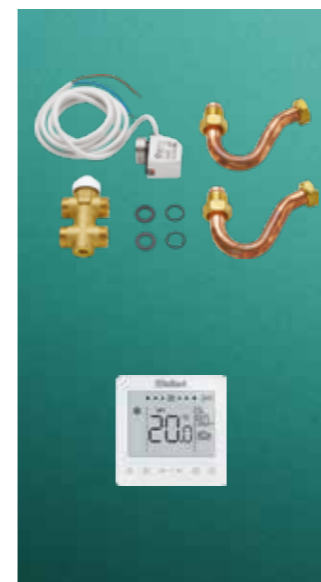
	Articolo	Codice	
Generali	Gateway VR940f myVAILLANT connect	0010037342	
	Puffer VP RW 45/2 B capacità 45 l - 6 raccordi idraulici	0010034126	
	Puffer VPS R 100/1 M capacità 101 l - 8 raccordi idraulici	0010021456	
	Puffer VPS R 200/1 B capacità 202 l - 8 raccordi idraulici	0010021457	
	Puffer VP RW 50/3 B capacità 48 l - 4 raccordi idraulici	8000015096	
	Puffer VP RW 100/3 B capacità 101 l - 4 raccordi idraulici	8000015077	
	Base di appoggio in gomma (2 pezzi)	0020250226	
	Piedini in gomma (4 pezzi)	0020252091	
	Supporto a parete	0020250225	
	Adattatori per pressatura/saldatura con filettatura esterna (attacco maschio) da 1" a 28 mm rame	0010039178	
	Adattatori per pressatura/saldatura con filettatura interna (attacco femmina) da 1" a 28 mm rame	0010038385	
	Adattatori per pressatura/saldatura con filettatura interna (attacco femmina) da 1 1/4" a 28 mm rame	0020212636	
	Adattatori per pressatura/saldatura con filettatura interna (attacco femmina) da 1" a 22 mm rame	0020212635	
	Filtro defangatore magnetico	0020249532	
	Valvola di by-pass	0010039715	
	Solo aroTHERM plus	kit connessione idraulico aroTHERM plus	0010027989
		VWZ AI MB5 (interfaccia aroTHERM plus)	0010031647
aroTHERM monoblocco e plus	VWZ MWT 150 (modulo scambiatore a piastre e pompa di circolazione)	0020143800	
	Resistenza elettrica VWZ MEH 60	0020145030	
	Liquido antigelo standard - 10 litri	302363	
	Liquido antigelo standard - 20 litri	302498	
Solo aroTHERM pure	Cavo Modbus 50 m per connessione interna/esterna	0010039719	

Accessori pompe di calore – uniTOWER



	Articolo	Codice
Solo uniTOWER plus e split	Kit connessione idraulico uniTOWER	0020250222
	Tampone inerziale 18 l	0020269273
	Kit base 1 zona diretta	0020170507
	Kit seconda zona aggiuntiva miscelata	0020170508
	Kit seconda zona aggiuntiva diretta	0020170509
	Kit ricircolo con pompa	0020170503
Solo uniTOWER plus	Kit anodo elettrico	0020170505
	Scambiatore separazione uniTOWER plus (5-6-8 kW)	0010027982
	Scambiatore separazione uniTOWER plus (12-15 kW)	0010027973
Solo uniTOWER pure	Vaso di espansione glicole 2 l - uniTOWER plus	0010030975
	Vaso di espansione sanitario	0010038391
	Gruppo di carico (solo uniTOWER standard)	0010038388
	Tubazioni per ricircolo (no pompa)	0010042664

Accessori fancoil



	Articolo	Codice
Console aroVAIR VA 2 CN	Kit valvola 3-vie + tubazioni per modelli console taglia 1,5 - 3,5 - 4,5 kW	0010035095
	Kit valvola 3-vie + tubazioni per modelli console taglia 7 kW	0010035910
	Comando a bordo macchina	0010035096
	Comando a parete digitale	0010045959
	Comando a parete analogico	0020244359
	Piedini per installazione a pavimento	0010035730
Cassette aroVAIR VA 1 KN	Kit valvola 3-vie + tubazioni per modelli cassette taglie 3,5 kW	0010035308
	Kit valvola 3-vie + tubazioni per modelli cassette taglie 5 - 10 kW	0010035309
	Estensione vaschetta raccogli condensa per valvola 3-vie modelli cassette 3,5 kW	0010035306
	Estensione vaschetta raccogli condensa per valvola 3-vie modelli cassette 5 - 10 kW	0010035307
Canalizzati aroVAIR VA 1 DN	Comando a parete digitale	0020244354
	Kit valvola 3-vie + tubazioni per modelli canalizzati	0010035310
	Comando a parete analogico	0010045959
Parete aroVAIR VA 2 WN	Comando a parete digitale	0020244354

Accessori aroSTOR



	Articolo	Codice
aroSTOR a parete	Staffe per montaggio a parete	0010029007
	kit aria concentrico	0010029006
	kit estensione aria 1 m	0010029004
	kit estensione aria 2 m	0010029005
	Kit uscita a tetto	0010029002
	Curva isolata 45° ø80/125mm	0010029008
aroSTOR a basamento	Kit connessione rapida	0020205775
	Curva isolata a 90° Ø 160 mm	0010029009
	Curva a 90° Ø 160 mm	0020205773
	Tubazione isolata 10 m Ø 160 mm	0020205774

Mettetevi comodi. Ci siamo noi.



Master Division

Gli specialisti Vaillant al servizio dei professionisti del settore

Master Division offre formazione avanzata e consulenza tecnico-normativa qualificata a installatori che gestiscono impianti complessi, progettisti, architetti e costruttori edili. Inoltre sviluppa e mette a disposizione una serie di strumenti indispensabili per semplificare e svolgere al meglio il lavoro quotidiano dei professionisti del settore termoidraulico.

Conoscere le nuove tecnologie ad energia rinnovabile e la loro applicazione in edifici pubblici e privati è una necessità sempre più impellente vista l'obbligatorietà legislativa e la crescente richiesta da parte degli utenti.

Per rispondere a queste domande, Vaillant ha deciso di offrire a tutti gli specialisti del settore seminari tecnici di formazione e aggiornamento e tutte le indicazioni tecnico-normative. L'analisi appropriata dell'edificio da servire, l'individuazione della migliore soluzione, il corretto dimensionamento dell'impianto.

Questi i punti focali approfonditi con un approccio tecnico progettuale dai nostri relatori che, oltre all'attività di formazione, garantiranno un costante supporto di consulenza telefonica e assistenza sul campo.

In sistemi Master Division vi offre:

- Corsi di formazione tecnico-normativa gratuiti
- Consulenza telefonica gratuita
- Assistenza sul campo
- Software e Apps dedicati e gratuiti

Un pacchetto completo di applicativi per il dimensionamento, la preventivazione rapida e la verifica energetica dei sistemi a energia rinnovabile Vaillant.

- Librerie, specifiche tecniche, guide e schemi idraulici gratuiti

Strumenti indispensabili creati per consentirvi di lavorare al meglio e più rapidamente.

Chiama MasterLine!

E sei in linea con gli Ingegneri di Vaillant Master Division pronti a fornirti tutto il supporto tecnico e la consulenza normativa di cui hai bisogno direttamente al telefono.

MasterLine è attiva dal Lunedì al Venerdì dalle 8.30 alle 13.00 e dalle 14.00 alle 18.00

Oppure vai all'area supporto!



E potrai scaricare gratuitamente Software, Apps, Librerie, Specifiche tecniche, Guide, Schemi idraulici, Video di installazione e tanto altro.

La rete di Assistenza Tecnica Vaillant



Vaillant vanta una rete efficiente di Centri Assistenza Tecnica Ufficiali ben distribuita su tutto il territorio nazionale: i Vaillant Service, i Vaillant Service Plus e gli ecopoint.

I Vaillant Service plus, veri professionisti del calore selezionati direttamente da Vaillant, garantiscono interventi entro le 24 ore, supporto nella gestione delle pratiche per ottenere le detrazioni fiscali e gli esclusivi servizi:



Per maggiori informazioni sui servizi Vaillant collegati al sito www.vaillant.it oppure chiama il Servizio Clienti Vaillant al numero verde 800-088766



VALET0004GAM - Catalogo gamma pompe di calore - Marzo 2024. Vaillant Group Italia s.p.a. si riserva il diritto di variare le caratteristiche e i dati indicati nel presente materiale in qualunque momento e senza preavviso, nell'ottica del miglioramento costante dei propri prodotti. Si declina, inoltre, ogni responsabilità per eventuali errori di stampa e/o trascrizione contenuti nel presente documento. Si informa che le immagini contenute hanno scopo puramente descrittivo e non rappresentano sempre fedelmente l'aspetto dei prodotti e/o della loro corretta installazione. Pubblicazione gratuita fuori commercio.



Riscaldamento Climatizzazione Energie rinnovabili



Vaillant Group Italia S.p.A. unipersonale - Società soggetta all'attività di direzione e coordinamento della Vaillant GmbH

Via Benigno Crespi 70 - 20159 Milano - Tel. 02 / 69 71 21 - vaillant.it - info.italia@vaillant.com

Registro A.E.E. IT08020000003755 - Registro Pile IT09060P00001133