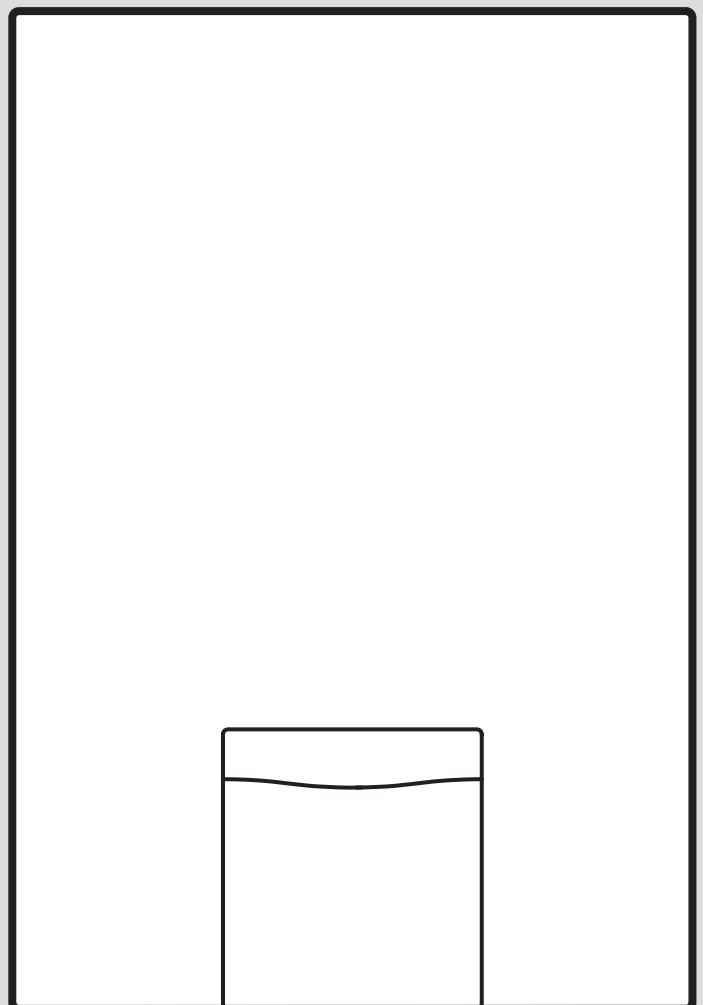




# turboMAG plus

MAG ..5/1-5 RT(H-IT), MAG ..5/1-5 RT(P-IT)



# Istruzioni per l'installazione e la manutenzione

## Indice

<b>1</b>	<b>Sicurezza</b> .....	<b>3</b>	<b>11</b>	<b>Messa fuori servizio</b> .....	<b>14</b>
1.1	Uso previsto.....	3	<b>12</b>	<b>Smaltimento dell'imballaggio</b> .....	<b>14</b>
1.2	Avvertenze di sicurezza generali.....	3	<b>13</b>	<b>Servizio assistenza tecnica</b> .....	<b>14</b>
1.3	Norme (direttive, leggi, prescrizioni) .....	5	<b>Appendice</b> .....	<b>15</b>	
<b>2</b>	<b>Avvertenze sulla documentazione</b> .....	<b>6</b>	<b>A</b>	<b>Interventi di ispezione e manutenzione</b> .....	<b>15</b>
2.1	Osservanza della documentazione complementare .....	6	<b>B</b>	<b>Codici d'errore</b> .....	<b>15</b>
2.2	Conservazione della documentazione.....	6	<b>C</b>	<b>Codici di stato</b> .....	<b>17</b>
2.3	Validità delle istruzioni .....	6	<b>D</b>	<b>Schema di collegamento</b> .....	<b>17</b>
<b>3</b>	<b>Descrizione del prodotto</b> .....	<b>6</b>	<b>E</b>	<b>Dati tecnici</b> .....	<b>18</b>
3.1	Struttura del prodotto .....	6			
3.2	Targhetta del modello .....	6			
3.3	Dispositivi di sicurezza.....	7			
3.4	Marcatura CE.....	7			
<b>4</b>	<b>Montaggio</b> .....	<b>7</b>			
4.1	Controllo della fornitura.....	7			
4.2	Dimensioni .....	7			
4.3	Distanze minime .....	7			
4.4	Installazione del prodotto.....	7			
4.5	Installazione sospesa del prodotto .....	8			
4.6	Montaggio/smontaggio del mantello frontale.....	8			
<b>5</b>	<b>Installazione</b> .....	<b>9</b>			
5.1	Avvertenze relative al gruppo gas .....	9			
5.2	Disaerazione del serbatoio del gas liquido .....	9			
5.3	Utilizzo del gruppo gas corretto .....	9			
5.4	Installazione dell'allacciamento del gas.....	9			
5.5	Installazione del raccordo dell'acqua fredda e calda .....	10			
5.6	Collegamento del tubo gas combusto .....	10			
5.7	Impianto elettrico .....	11			
<b>6</b>	<b>Uso</b> .....	<b>11</b>			
<b>7</b>	<b>Messa in servizio</b> .....	<b>11</b>			
7.1	Controllo della regolazione del gas di fabbrica ....	11			
7.2	Controllo della pressione dinamica del gas .....	11			
7.3	Controllo del funzionamento e della tenuta .....	11			
<b>8</b>	<b>Consegna del prodotto all'utente</b> .....	<b>12</b>			
<b>9</b>	<b>Soluzione dei problemi</b> .....	<b>12</b>			
9.1	Eliminazione dei guasti .....	12			
<b>10</b>	<b>Ispezione e manutenzione</b> .....	<b>12</b>			
10.1	Avvio programmi di controllo .....	12			
10.2	Controllo tenore di CO .....	12			
10.3	Fornitura di pezzi di ricambio.....	13			
10.4	Preparativi per la manutenzione .....	13			
10.5	Controllo del cavo di allacciamento alla rete .....	13			
10.6	Pulizia del filtro a rete .....	13			
10.7	Smontaggio del distributore del gas .....	13			
10.8	Smontaggio e pulizia del bruciatore .....	14			
10.9	Pulizia dello scambiatore di calore .....	14			
10.10	Conclusione delle operazioni di ispezione e manutenzione .....	14			

# 1 Sicurezza

## 1.1 Uso previsto

Con un uso improprio, possono insorgere pericoli per l'incolumità dell'utilizzatore o di terzi o anche danni al prodotto e ad altri oggetti.

Il prodotto è destinato come generatore termico alla produzione di acqua calda.

In funzione del tipo di apparecchio, i prodotti citati in queste istruzioni vanno installati e usati solo in combinazione con gli accessori per il condotto aria-fumi riportati nella documentazione complementare.

L'impiego del prodotto in autoveicoli come ad esempio camper o roulotte non è considerato proprio. Non vanno considerati come veicoli le unità installate sempre in un luogo fisso (una cosiddetta installazione fissa).

L'uso previsto comprende:

- Il rispetto delle istruzioni per l'uso, l'installazione e la manutenzione del prodotto e di tutti gli altri componenti dell'impianto
- L'installazione e il montaggio nel rispetto dell'omologazione dei prodotti e del sistema
- Il rispetto di tutti i requisiti di controllo e manutenzione riportate nei manuali.

L'uso previsto comprende inoltre l'installazione secondo l'IP-Code.

Qualsiasi utilizzo diverso da quello descritto nel presente manuale o un utilizzo che vada oltre quanto sopra descritto è da considerarsi improprio. È improprio anche qualsiasi utilizzo commerciale e industriale diretto.

### Attenzione!

Ogni impiego improprio non è ammesso.

## 1.2 Avvertenze di sicurezza generali

### 1.2.1 Pericolo a causa di una qualifica insufficiente

I seguenti interventi possono essere eseguiti solo da tecnici qualificati con le necessarie competenze:

- Montaggio
- Smontaggio
- Installazione
- Messa in servizio
- Controllo e manutenzione

- Riparazione
- Messa fuori servizio

- ▶ Procedere conformemente allo stato dell'arte.

### 1.2.2 Pericolo di morte per la fuoriuscita di gas

In presenza di odore di gas negli edifici:

- ▶ Evitare i locali con odore di gas.
- ▶ Se possibile spalancare porte e finestre e creare una corrente d'aria.
- ▶ Non usare fiamme libere (per es. accendini, fiammiferi).
- ▶ Non fumare.
- ▶ Non utilizzare interruttori elettrici, spine, campanelli, telefoni e citofoni dell'edificio.
- ▶ Chiudere il dispositivo d'intercettazione del contatore del gas o il dispositivo d'intercettazione principale.
- ▶ Se possibile, chiudere il rubinetto d'intercettazione del gas sul prodotto.
- ▶ Avvertire i vicini di casa chiamando o bussando.
- ▶ Abbandonare immediatamente l'edificio e impedire l'accesso a terzi.
- ▶ Avvertire vigili del fuoco e polizia non appena si è abbandonato l'edificio.
- ▶ Avvertire il servizio tecnico di pronto intervento dell'azienda erogatrice del gas da un telefono esterno all'edificio.

### 1.2.3 Pericolo di morte a causa di perdite nell'installazione sotto il livello del suolo

Il gas liquido si raccoglie a terra. Se il prodotto viene installato sotto il livello del terreno, in caso di perdite può verificarsi un accumulo di gas liquido. In questo caso esiste pericolo di esplosione.

- ▶ Assicurarsi che il gas liquido non possa fuoriuscire dal prodotto e dalla tubazione del gas.

### 1.2.4 Pericolo di morte a causa di condotti fumi ostruiti o non a tenuta

A causa di errori d'installazione, danneggiamenti, manipolazione, luogo d'installazione non ammesso e simili si possono verificare la fuoriuscita di fumi e intossicazioni.

In presenza di odore di gas negli edifici:



- ▶ Spalancare tutte le porte e finestre accessibili e creare una corrente d'aria.
- ▶ Spegnerne il prodotto.
- ▶ Controllare il percorso dello scarico fumi nel prodotto.

### **1.2.5 Pericolo di morte a causa di materiali esplosivi e infiammabili**

- ▶ Non utilizzare il prodotto in locali di deposito insieme a materiali esplosivi o infiammabili (es. benzina, carta, vernici).

### **1.2.6 Rischio di avvelenamento a seguito di alimentazione di aria comburente insufficiente**

**Condizione:** Funzionamento a camera aperta

- ▶ Garantire un'adduzione d'aria permanente, senza ostacoli e sufficiente nel locale d'installazione del prodotto ai sensi dei requisiti di ventilazione in materia.

### **1.2.7 Rischio di danni dovuti alla corrosione a causa di aria comburente e ambiente inadeguati**

Spray, solventi, detersivi a base di cloro, vernici, colle, composti di ammoniaca, polveri e simili possono causare la corrosione del prodotto e nel condotto fumi.

- ▶ Verificare che l'alimentazione di aria comburente sia priva di cloro, zolfo, polveri, ecc..
- ▶ Assicurarsi che nel luogo d'installazione non vengano stoccate sostanze chimiche.
- ▶ Se si desidera installare il prodotto in saloni di bellezza, officine di verniciatura, falegnamerie, imprese di pulizia o simili, scegliere un locale d'installazione separato nel quale sia assicurata un'alimentazione dell'aria comburente esente da sostanze chimiche.
- ▶ Assicurarsi che l'aria comburente non venga alimentata tramite camini che in precedenza venivano utilizzati con caldaie a gasolio o altri apparecchi di riscaldamento. Questi ultimi, infatti, possono causare un accumulo di fuliggine nel camino.

### **1.2.8 Pericolo di morte a causa della mancanza di dispositivi di sicurezza**

Gli schemi contenuti in questo documento non mostrano tutti i dispositivi di sicurezza necessari ad una installazione a regola d'arte.

- ▶ Installare nell'impianto i dispositivi di sicurezza necessari.
- ▶ Rispettare le leggi, le norme e le direttive pertinenti nazionali e internazionali.

### **1.2.9 Pericolo di intossicazione e ustioni per la fuoriuscita di fumi roventi**

- ▶ Utilizzare il prodotto solo con la condotta aria-fumi completamente montata.
- ▶ Utilizzare il prodotto - tranne che per breve tempo a scopo di collaudo - solo con il rivestimento anteriore montato e chiuso.

### **1.2.10 Pericolo di morte per folgorazione**

Se si toccano componenti sotto tensione, c'è pericolo di morte per folgorazione.

Prima di eseguire lavori sul prodotto:

- ▶ Estrarre la spina elettrica.
- ▶ Oppure togliere tensione al prodotto disattivando tutte le linee di alimentazione di corrente (dispositivo elettrico di separazione con un'apertura di contatti di almeno 3 mm, ad esempio fusibile o interruttore automatico).
- ▶ Assicurarsi che non possa essere reinserito.
- ▶ Attendere almeno 3 min., fino a quando i condensatori non si siano scaricati.
- ▶ Verificare l'assenza di tensione.

### **1.2.11 Pericolo di morte a causa di armadi di copertura**

In prodotti a camera aperta, un armadio di copertura può condurre a situazioni pericolose.

- ▶ Verificare che il prodotto sia alimentato dall'aria comburente in modo sufficiente.

### **1.2.12 Pericolo di ustioni o scottature a causa di parti surriscaldate**

- ▶ Lavorare su tali componenti solo una volta che si sono raffreddati.



### **1.2.13 Pericolo di scottature con acqua calda**

Nei punti di prelievo dell'acqua calda sussiste pericolo di ustioni per temperature superiori a 60 °C. Per i bambini e le persone anziane possono essere pericolose anche temperature inferiori.

- ▶ Scegliere una temperatura nominale adeguata.

### **1.2.14 Rischio di danni materiali a causa dell'uso di un attrezzo non adatto**

- ▶ Utilizzare un attrezzo adatto.

### **1.2.15 Rischio di un danno materiale causato dal gelo**

- ▶ Installare il prodotto solo in ambienti non soggetti a gelo.

## **1.3 Norme (direttive, leggi, prescrizioni)**

- ▶ Attenersi alle norme, prescrizioni, direttive, regolamenti e leggi nazionali vigenti.



Qui è riportato un elenco delle norme rilevanti:

<https://www.vaillant.it/professionisti/normative/riferimenti-normativi-prodotto/>

## 2 Avvertenze sulla documentazione

### 2.1 Osservanza della documentazione complementare

- ▶ Attenersi tassativamente a tutti i manuali di servizio e installazione allegati agli altri componenti dell'impianto.

### 2.2 Conservazione della documentazione

- ▶ Consegnare il presente manuale e tutta la documentazione complementare all'utilizzatore dell'impianto.

### 2.3 Validità delle istruzioni

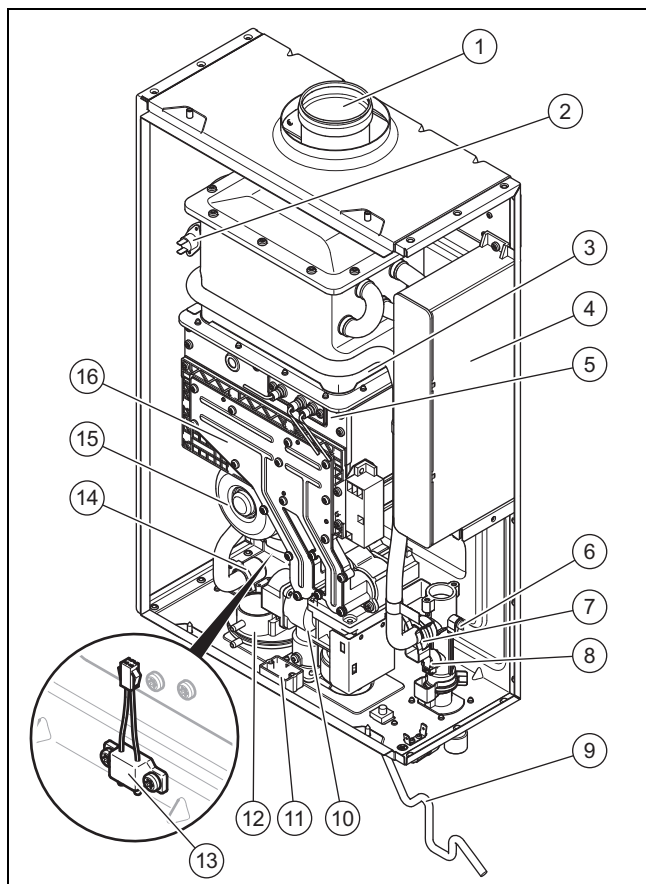
Le presenti istruzioni valgono esclusivamente per:

#### Codice di articolo del prodotto

MAG 125/1-5 RT(H-IT)	0010022442
MAG 125/1-5 RT(P-IT)	0010022443
MAG 155/1-5 RT(H-IT)	0010022444
MAG 155/1-5 RT(P-IT)	0010022445
MAG 175/1-5 RT(H-IT)	0010022446
MAG 175/1-5 RT(P-IT)	0010022464

## 3 Descrizione del prodotto

### 3.1 Struttura del prodotto



1	Scarico fumi	5	Bruciatore
2	Limitatore di temperatura di sicurezza	6	Sensore di temperatura raccordo dell'acqua fredda
3	Scambiatore termico	7	Limitatore quantità d'acqua (grande)
4	Scatola elettronica		

8	Sensore di portata in volume	13	Sensore di livello acqua
9	Alimentazione	14	Sensore di temperatura raccordo dell'acqua calda
10	Valvola del gas	15	Ventilatore
11	Tasto di eliminazione del guasto	16	Distributore del gas
12	Pressostato		

### 3.2 Targhetta del modello

La targhetta del modello si trova sulla parete sinistra del rivestimento del prodotto.

Indicazioni sulla targhetta del modello	Significato
MAG	Categoria di prodotto
12./15./17./.-.	Prestazione in l/min
.../1.-.	Generazione prodotto
...-5	Variante di equipaggiamento
(P-...)	Gas liquido
(H-...)	Metano
(..-IT)	Codice paese mercato di riferimento
Modello	Tipo di condotto gas combusti e di alimentazione di aria comburente
Cat.	Categorie di apparecchi a gas ammesse
2H-G20 - 20 mbar 3P-G31 - 37 mbar	Gruppo di gas di fabbrica - pressione di allacciamento del gas
C13, C23, Cxx	Tipi di costruzione di apparecchi a gas ammessi
P <sub>nom.</sub>	Massima potenza termica
P <sub>min.</sub>	Minima potenza termica
Q <sub>nom.</sub>	Massima portata termica
Q <sub>min.</sub>	Minima portata termica
P <sub>w max.</sub>	Massima pressione dell'acqua ammessa
Numero di serie	Dalla cifra 7 alla cifra 16 = codice di articolo del prodotto
IP	Tipo di protezione



#### Avvertenza

Verificare che il prodotto sia corrispondente al gruppo di gas disponibile nel luogo d'installazione.

#### 3.2.1 Propano commerciale

Caldaie murali combinate a gas e apparecchi di riscaldamento, omologati per G31, possono funzionare con propano commerciale.

Il propano commerciale è definito come una miscela che contiene almeno l'85 % di propano (ai sensi del C.I.P. n. 26/1980 del 13.06.1980).

### 3.3 Dispositivi di sicurezza

- Se la fiamma si spegne inaspettatamente, il rilevatore di combustione chiude la valvola del gas per evitare uscite di gas.
- Se il prodotto è in funzione continuamente per più di 45 minuti, lo spegnimento di sicurezza interrompe l'alimentazione di gas.
- Il ventilatore provvede all'espulsione dei prodotti di combustione.
- La messa a terra del prodotto protegge da eventuali folgorazioni.
- Il pressostato differenziale impedisce una produzione eccessiva di CO e migliora il rendimento in caso di vento.
- Se il prodotto riconosce un guasto per cinque volte di seguito nell'arco di 15 minuti, il funzionamento viene bloccato per 15 minuti.
- Se, a causa di un tubo dell'acqua difettoso, il livello sale raggiungendo l'apposito sensore, il prodotto si arresta ed emette un messaggio d'errore.
- Se il vento è troppo forte, il prodotto si spegne.
- Se la tensione di rete non è sufficiente, il prodotto si spegne e viene visualizzato un messaggio di errore.
- Se la temperatura dello scambiatore di calore aumenta troppo rapidamente, il termostato di sicurezza interrompe l'alimentazione di gas.
- Dopo aver interrotto e ripristinato l'alimentazione elettrica, occorre riavviare manualmente il prodotto.
- Se i fumi entrano dallo scambiatore di calore all'interno del prodotto, il fusibile termico spegne lo scaldabagno.

### 3.4 Marcatura CE



Con la marcatura CE viene certificato che i prodotti, conformemente alla dichiarazione di conformità, soddisfano i requisiti fondamentali delle direttive pertinenti in vigore.

La dichiarazione di conformità può essere richiesta al produttore.

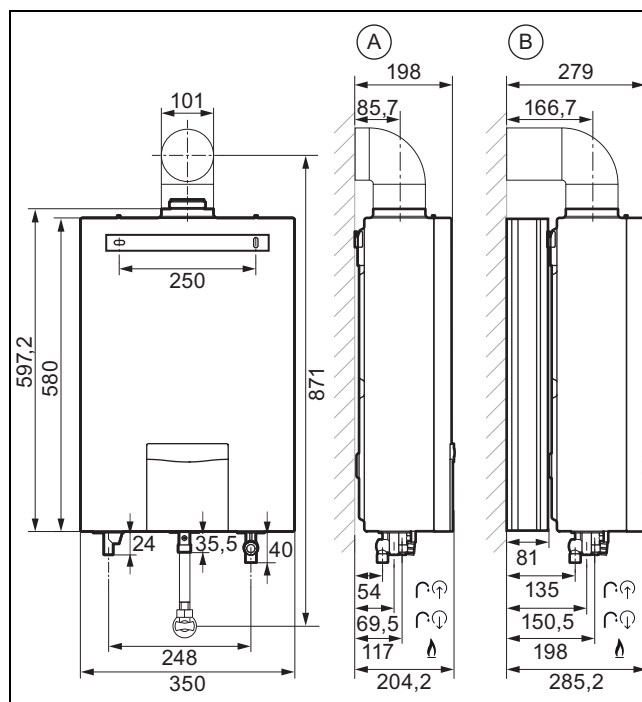
## 4 Montaggio

### 4.1 Controllo della fornitura

1. Estrarre il prodotto dall'imballo di cartone.
2. Rimuovere le pellicole protettive da tutte le parti del prodotto.
3. Verificare che la fornitura sia completa e intatta:

Quantità	Denominazione
1	Generatore termico
1	Kit documentazione
1	Imballo complementare accessori
1	Kit regolatore di pressione del gas (solo per apparecchi da 15/17 litri per il funzionamento con gas liquido)

### 4.2 Dimensioni



A: impianto senza distanziali

B: impianto con distanziali

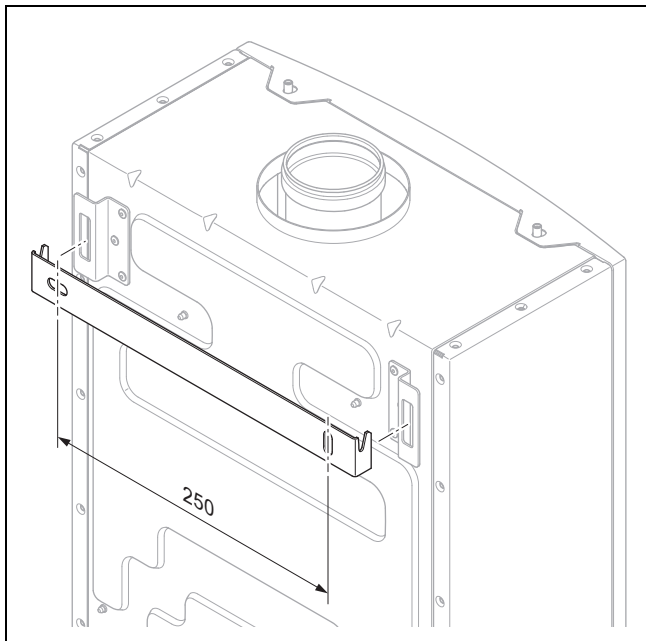
### 4.3 Distanze minime

- ▶ Per quanto riguarda le distanze dalle finestre o dalle aperture di ventilazione, rispettare le prescrizioni attualmente in vigore.

### 4.4 Installazione del prodotto

- ▶ Scegliere un luogo d'installazione che consenta una posa razionale dei tubi (alimentazione del gas, alimentazione e scarico dell'acqua).
- ▶ Non installare il prodotto in prossimità di scale o uscite di emergenza.
- ▶ Non montare il prodotto sopra un apparecchio l'utilizzo del quale potrebbe danneggiare lo scaldabagno istantaneo a gas (ad es. sopra un fornello dal quale si sprigionano vapori grassi).
- ▶ Scegliere il luogo d'installazione in modo tale che la superficie del prodotto non sia esposta agli spruzzi d'acqua.
- ▶ Installare il prodotto a un'altezza di almeno 1,60 m dal pavimento. Se ciò non è possibile, proteggere il prodotto dall'accesso diretto con altri mezzi.

## 4.5 Installazione sospesa del prodotto



1. Verificare se la parete è in grado di sopportare il peso del prodotto in esercizio.
2. Controllare se il materiale di fissaggio fornito può essere utilizzato con la parete.

**Condizione:** La capacità portante della parete è sufficiente, Il materiale di fissaggio è ammesso per la parete

- Appendere il prodotto con l'aiuto della dima per il montaggio.

**Condizione:** La capacità portante della parete non è sufficiente

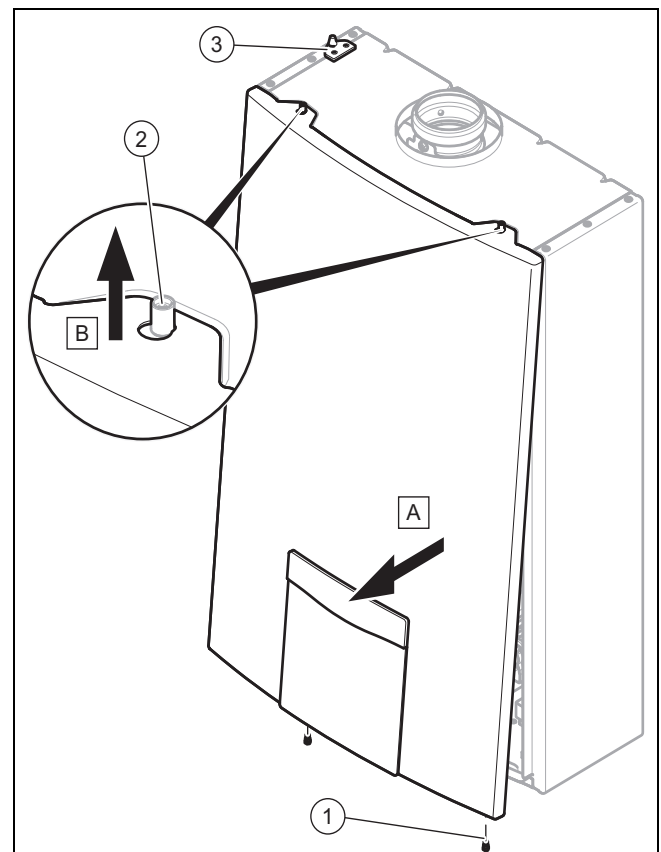
- Provvedere in loco all'applicazione di un dispositivo di sospensione con sufficiente capacità portante. Utilizzare per tale operazione ad esempio un montante singolo o un'intercapedine.
- Se non è possibile disporre di un dispositivo di sospensione di capacità portante sufficiente, non appendere il prodotto.

**Condizione:** Il materiale di fissaggio non è ammesso per la parete

- Appendere il prodotto con materiale di fissaggio applicato in loco, ammesso e con l'aiuto della dima per il montaggio .

## 4.6 Montaggio/smontaggio del mantello frontale

### 4.6.1 Smontaggio del rivestimento frontale



1. Rimuovere le viti (1) riportate nella parte bassa del prodotto.
2. Tirare la parte inferiore del rivestimento frontale un po' verso di sé.
3. Premere il rivestimento anteriore verso l'alto e rimuovere i supporti del rivestimento anteriore dai perni (2).



#### Avvertenza

È possibile appoggiare momentaneamente il rivestimento frontale sul lato sinistro del prodotto per poter appendere il supporto sinistro del rivestimento sui bulloni (3).

### 4.6.2 Montaggio del mantello frontale

1. Appendere il supporto del rivestimento frontale ai due bulloni superiori.
2. Sincerarsi che il cavo del box dell'elettronica sia collegato correttamente e non possa essere schiacciato.
3. Premere il rivestimento anteriore con cautela sul prodotto.
4. Serrare a fondo le due viti sulla parte inferiore.



## 5 Installazione



### Pericolo!

#### Rischio di ustioni e/o danni a causa di un'installazione impropria e conseguente fuoriuscita di acqua!

Tensioni meccaniche nelle tubazioni di raccordo possono causare perdite.

- ▶ Montare le tubazioni di collegamento, senza tensioni.
- ▶ Se si utilizzano linee di collegamento in plastica, le temperature non devono superare i 95°C e la pressione massima deve essere pari a 1,0 MPa (10 bar).



### Precauzione!

#### Rischio di danni materiali a causa di trasmissione termica durante le saldature!

- ▶ Eseguire saldature sugli elementi di raccordo solo finché questi non sono ancora avvitati ai rubinetti di manutenzione.



### Precauzione!

#### Rischio di danni materiali causati dal controllo di tenuta gas.

I controlli di tenuta gas possono causare danni alla valvola del gas con una pressione di prova >11 kPa (110 mbar).

- ▶ Se durante i controlli di tenuta gas anche le tubazioni e la valvola del gas nel prodotto sono sotto pressione, utilizzare una pressione di prova max. di 11 kPa (110 mbar).
- ▶ Se non è possibile limitare la pressione di prova a 11 kPa (110 mbar), chiudere un rubinetto di intercettazione del gas installato a monte del prodotto prima del controllo di tenuta gas.
- ▶ Se durante i controlli di tenuta gas è stato chiuso un rubinetto di intercettazione del gas installato a monte del prodotto, ridurre la pressione nella tubazione del gas prima di aprire questo rubinetto di intercettazione del gas.

## 5.1 Avvertenze relative al gruppo gas

Il prodotto è stato preimpostato in fabbrica per funzionare con il gruppo gas indicato sulla targhetta identificativa.

Se si dispone di un prodotto preimpostato per il funzionamento con metano, esso deve essere convertito per l'uso con gas liquido. A tal fine occorre un kit di conversione. La conversione è descritta nelle istruzioni in dotazione con il kit di conversione.

Questi adattamenti e modifiche devono essere eseguiti esclusivamente da un tecnico specializzato qualificato.

## 5.2 Disaerazione del serbatoio del gas liquido

Se il serbatoio del gas liquido è disaerato in modo non corretto, possono esserci problemi di accensione.

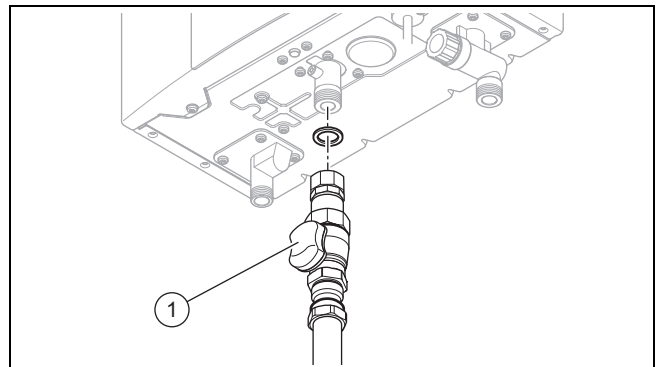
- ▶ Prima di installare il prodotto, assicurarsi che il serbatoio del gas liquido sia disaerato correttamente.
- ▶ In caso di necessità, rivolgersi a chi ha riempito il gas o all'azienda fornitrice.

## 5.3 Utilizzo del gruppo gas corretto

Un gruppo gas errato può causare disattivazioni del prodotto per guasto. Inoltre, nel prodotto possono aversi rumori di accensione e combustione.

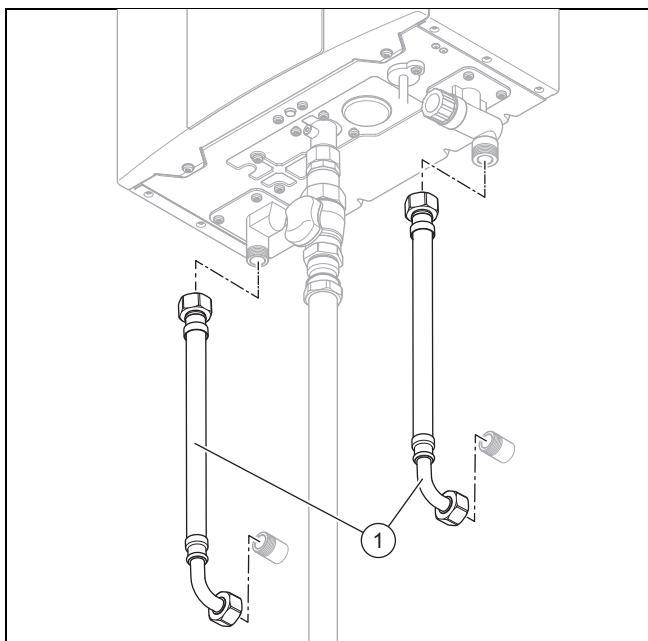
- ▶ Utilizzare esclusivamente i gruppi gas riportati sulla targhetta identificativa.

## 5.4 Installazione dell'allacciamento del gas



- ▶ Montare la tubazione del gas rispettando le regole della tecnica riconosciute.
- ▶ Rimuovere i residui dalla tubazione del gas soffiando nella stessa.
- ▶ Collegare il prodotto, nel rispetto delle regole della tecnica riconosciute, alla tubazione del gas (1). Utilizzare solo la guarnizione acclusa.
- ▶ Se si aziona un dispositivo da 15 litri o uno da 17 con gas liquido, installare inoltre il regolatore di pressione del gas fornito in dotazione.
- ▶ Controllare con cura la tenuta di tutta la tubazione del gas.
- ▶ Prima della messa in servizio sfiatare la tubazione del gas.

## 5.5 Installazione del raccordo dell'acqua fredda e calda



### Precauzione!

#### Rischio di danni materiali a causa di eccessiva temperatura dell'aria in ingresso.

Se la temperatura dell'aria in ingresso supera i 60° C, il prodotto può subire dei danni.

- ▶ Accertarsi che la temperatura dell'acqua sul raccordo dell'acqua fredda sia al massimo di 60 °C.
- ▶ Se si utilizza il prodotto con acqua riscaldata tramite sistema solare, installare in entrata una valvola miscelatrice che mantiene la temperatura dell'acqua sotto i 60 °C.



### Attenzione!

#### Pericolo per salute a causa di impurità nell'acqua sanitaria!

Resti di guarnizioni, sporco o altri residui nelle tubazioni possono peggiorare la qualità dell'acqua sanitaria.

- ▶ Prima di installare il prodotto, sciacquare a fondo le tubazioni dell'acqua fredda e calda.

- ▶ Collegare a norma il prodotto con i flessibili in dotazione **(1)** al raccordo dell'acqua fredda e calda. Utilizzare solo le guarnizioni accluse.
- ▶ Nelle regioni dove l'acqua è molto dura ( $\geq 15$  °fH) utilizzare un addolcitore.



### Avvertenza

La durezza dell'acqua può avere un impatto sulla vita utile del prodotto.

Più è alta la temperatura dell'acqua, più è probabile la presenza di calcare.

- ▶ All'occorrenza eliminare il calcare dall'acqua.

## 5.6 Collegamento del tubo gas combusto



### Pericolo!

#### Danni a persone e a cose a causa di anomalie di funzionamento!

Se si utilizzano accessori diversi dai condotti aria-fumi certificati e originali Vaillant, possono verificarsi delle anomalie di funzionamento.

- ▶ Utilizzare esclusivamente condotti aria-fumi originali Vaillant.

I condotti originali aria-fumi sono elencati nelle relative istruzioni di montaggio Vaillant.

Il seguente condotto aria-fumi è disponibile come accessorio e può essere combinato con il prodotto:

- Condotto aria-fumi concentrico, alluminio,  $\varnothing$  60/100 mm

Normalmente, i prodotti sono dotati di un collegamento aria-fumi  $\varnothing$  60/100 mm. La scelta del sistema più idoneo si basa sulla situazione individuale di montaggio e/o applicazione (v. istruzioni di montaggio per condotti aria-fumi).

Sono possibili le seguenti varianti di montaggio:

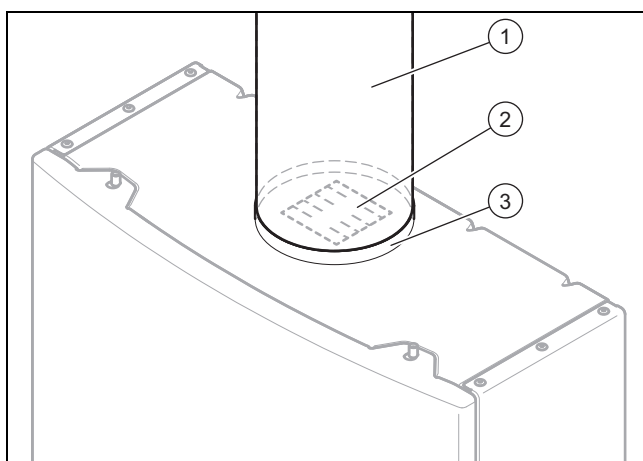
- Passante a tetto verticale attraverso un tetto inclinato o piano
- Passante a parete/tetto orizzontale
- altri tubi fumi con diametro ammesso (ad es.  $\varnothing$  80/80) secondo le istruzioni di montaggio dei condotti aria-fumi

In molti casi possono essere utilizzati adattatori, dispositivi di separazione, prolunghe e gomiti. Per il montaggio seguire le istruzioni per i condotti aria/fumi.



### Avvertenza

Utilizzare solo i condotti aria-fumi con un raccordo fumi integrato.



- ▶ Assicurarsi che nel raccordo fumi del prodotto sia inserito il diaframma fumi **(2)** adatto al vostro sistema di aria/fumi (→ istruzioni di montaggio del diaframma fumi).
- ▶ Collegare il prodotto con un tubo fumi con diametro (→ Pagina 18) prescritto ad un impianto fumi con tiraggio naturale (camino).
- ▶ Inserire il tubo gas combusto **(1)** nel raccordo del tubo fumi **(3)**. Controllare che il tubo gas combusto sia inserito correttamente nell'apposito raccordo.

## 5.7 Impianto elettrico

L'impianto elettrico deve essere eseguito esclusivamente da un tecnico elettricista.

- ▶ Accertarsi che la tensione nominale di rete sia di 230 V e che l'alimentazione di corrente sia di tipo sinusoidale.

**Condizione:** Il prodotto dispone di un cavo di allacciamento alla rete con connettore di rete

- ▶ Collegare il prodotto alla rete elettrica tramite allacciamento fisso.

**Condizione:** Il prodotto dispone di un cavo di allacciamento alla rete **senza** connettore di rete

In mancanza di prese con contatto di protezione idonee nel luogo d'installazione, si rende necessario un allacciamento permanente all'alimentazione elettrica.

- ▶ Collegare il cavo di allacciamento alla rete in loco tramite un dispositivo di sezionamento disinseribile universale (ad es. un interruttore automatico) in modo permanente all'alimentazione elettrica.
  - Apertura di contatto del salvavita:  $\geq 3$  mm
- ▶ Collegare il prodotto al conduttore di protezione.

## 6 Uso

Una descrizione dell'uso del prodotto è contenuta nelle istruzioni per l'uso.

## 7 Messa in servizio

### 7.1 Controllo della regolazione del gas di fabbrica

La combustione del prodotto è stata controllata in fabbrica ed essa è stata regolata per l'esercizio con il gruppo di gas impostato in base alla targhetta del modello.

- ▶ Controllare i dati relativi al gruppo gas sulla targhetta del modello e confrontarli con il gruppo gas disponibile nel luogo d'installazione.

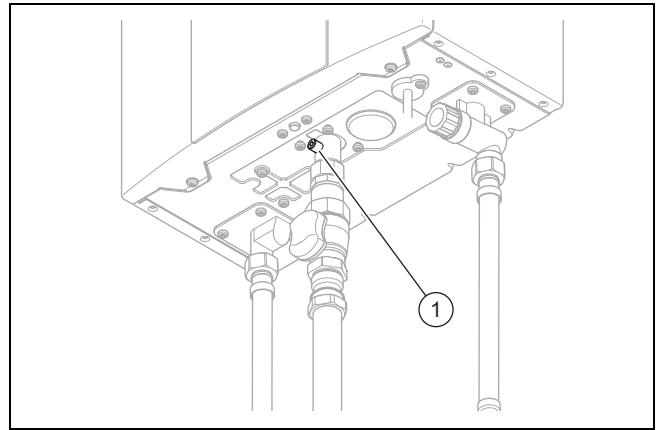
**Condizione:** L'esecuzione del prodotto non corrisponde al gruppo di gas disponibile in loco

- ▶ Non mettere in funzione il prodotto.
- ▶ Contattare il Servizio Assistenza.

**Condizione:** L'esecuzione del prodotto corrisponde al gruppo di gas disponibile in loco

- ▶ Procedere come descritto qui di seguito.

### 7.2 Controllo della pressione dinamica del gas



1. Chiudere il rubinetto d'intercettazione del gas.
2. Rimuovere la vite di chiusura del nastro di misurazione (1) sul raccordo del gas del prodotto con l'aiuto di un cacciavite.
3. Collegare un manometro digitale o con tubo a U al nastro di misurazione.
4. Aprire il rubinetto di intercettazione del gas e mettere in funzione il prodotto.
5. Impostare la portata termica massima.
6. Controllare se la pressione dinamica del gas si trova in un campo ammesso. (→ Pagina 18)
7. Chiudere il rubinetto d'intercettazione del gas.
8. Rimuovere il manometro.
9. Serrare la vite del nastro di misurazione (1).
10. Aprire il rubinetto d'intercettazione del gas.
11. Controllare la tenuta del nastro di misurazione.

**Condizione:** Pressione dinamica del gas non nel campo ammesso



#### Precauzione!

#### Rischio di danni materiali e anomalie di esercizio a causa una pressione dinamica del gas errata!

Se la pressione dinamica del gas è al di fuori del campo ammesso, ciò può causare anomalie di esercizio e danni al prodotto.

- ▶ Non effettuare alcuna impostazione nel prodotto.
- ▶ Non mettere in funzione il prodotto.

- ▶ Se non si riesce a risolvere il problema, informare il fornitore del gas.
- ▶ Chiudere il rubinetto d'intercettazione del gas.

### 7.3 Controllo del funzionamento e della tenuta

1. Controllare il funzionamento e la tenuta del prodotto.
2. Mettere in funzione il prodotto.
3. Controllare il corretto funzionamento dei dispositivi di controllo e sicurezza.
4. Controllare che il condotto gas combusto sia installato in modo corretto e fissato in maniera stabile.
5. Verificare che il rivestimento anteriore sia montato correttamente.

## 8 Consegna del prodotto all'utente

1. Spiegare all'utente il funzionamento e la posizione dei dispositivi di sicurezza.
2. Informare l'utente sull'uso del prodotto. Rispondere a tutte le sue domande.
3. Istruire l'utente in particolare modo su tutte le indicazioni per la sicurezza che questi deve rispettare.
4. Informare l'utente sulla necessità di effettuare una manutenzione del prodotto nel rispetto degli intervalli previsti.
5. Consegnare all'utente tutte le istruzioni e i documenti del prodotto perché li conservi.
6. Informare l'utente sulle misure prese relative all'alimentazione dell'aria comburente e al condotto fumi ed informarlo che non deve modificarle in alcun modo.

## 9 Soluzione dei problemi

In appendice si trova una panoramica dei codici di errore.

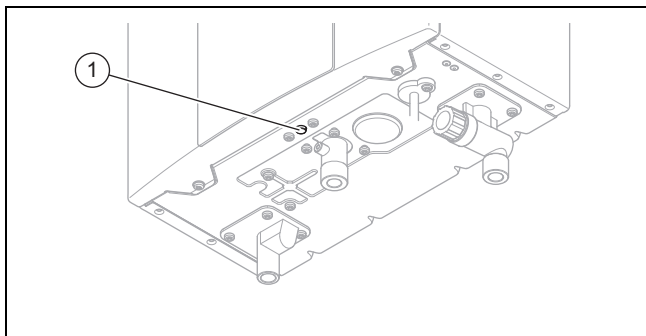
Codici d'errore (→ Pagina 15)

### 9.1 Eliminazione dei guasti

In presenza di un errore nel prodotto, il display visualizza un codice di errore **F.xx**.

I codici di errore hanno priorità rispetto a tutte le altre schermate.

- Eliminare i guasti seguendo la tabella in appendice.

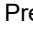


- Premere il tasto di eliminazione del guasto (1) per eliminare l'errore.
- Se non è possibile eliminare l'errore, rivolgersi al Servizio Assistenza.

## 10 Ispezione e manutenzione


- Rispettare gli intervalli minimi di ispezione e manutenzione (→ Appendice). A seguito dei risultati dell'ispezione può essere necessaria una manutenzione anticipata.

## 10.1 Avvio programmi di controllo

1. Premere contemporaneamente  e per 3 secondi.
2. Con e inserire la password 17 e premere quindi .
3. Selezionare con e il programma di controllo desiderato e premere quindi .



### Avvertenza

Con  è possibile tornare a un livello precedente nel programma di test.

## 10.2 Controllo tenore di CO

1. Mettere **D.53** in funzione (→ Pagina 12) il prodotto con il programma di controllo.
2. Attendere almeno 1 minuto finché il prodotto non abbia raggiunto la temperatura di esercizio.
3. Svitare la copertura dal bocchettone di misurazione fumi sul tubo gas combusti.
4. Con un apposito apparecchio misurare il tenore di CO nel bocchettone di misurazione fumi sul tubo gas combusti.

**Condizione:** Tenore di CO > 1500 ppm.

- Correggere il tenore di CO. (→ Pagina 12)

### 10.2.1 Correggere il tenore di CO diverso

1. Controllare la pressione dinamica del gas (→ Pagina 11). Se il valore misurato è oltre l'intervallo ammesso, regolare la pressione dinamica del gas.
2. Controllare nuovamente il tenore di CO.

**Condizione:** Il tenore di CO continua ad essere oltre l'intervallo ammesso

- Controllare la pressione del bruciatore in caso di carico minimo e massimo. Se il valore misurato è oltre l'intervallo ammesso, regolare la pressione del bruciatore.
- Controllare nuovamente il tenore di CO.

**Condizione:** Il tenore di CO continua ad essere oltre l'intervallo ammesso

- Staccare il prodotto dall'alimentazione di corrente.
- Chiudere il rubinetto d'intercettazione del gas.
- Accertarsi che tutti gli allacciamenti a spina e i collegamenti cavi siano installati correttamente.
- Effettuare la manutenzione e pulire il prodotto come descritto per le operazioni di ispezione e manutenzione (→ Appendice).
- Smontare il distributore del gas. (→ Pagina 13)
- Smontare il bruciatore e pulirlo. (→ Pagina 14)
- Pulire lo scambiatore di calore. (→ Pagina 14)
- Controllare nuovamente il tenore di CO.

**Condizione:** Il tenore di CO continua ad essere oltre l'intervallo ammesso

- Contattare il Servizio Assistenza.

### 10.3 Fornitura di pezzi di ricambio

I componenti originali del prodotto sono stati certificati dal produttore nell'ambito del controllo conformità. Se, durante gli interventi di manutenzione o riparazione, si utilizzano altri componenti non certificati o non ammessi, il prodotto potrebbe non soddisfare più le norme vigenti e di conseguenza la conformità del prodotto potrebbe non essere più valida.

Consigliamo vivamente l'utilizzo di ricambi originali del produttore, al fine di garantire un funzionamento del prodotto senza guasti e in sicurezza. Per ricevere informazioni sui ricambi originali disponibili rivolgetevi all'indirizzo indicato sul retro delle presenti istruzioni.

- In caso di bisogno di pezzi di ricambio per manutenzioni o riparazioni, utilizzare esclusivamente pezzi di ricambio originali per il prodotto.

### 10.4 Preparativi per la manutenzione

1. Spegnerne il prodotto con l'aiuto del tasto on/off.
2. Staccare il prodotto dall'alimentazione di corrente.
3. Chiudere il rubinetto d'intercettazione del gas.
4. Smontare il rivestimento frontale. (→ Pagina 8)
5. Chiudere tutte le valvole di intercettazione sul raccordo dell'acqua fredda e calda.
6. Assicurarsi che non goccioli acqua su parti che conducono corrente (per es. scatola elettronica).
7. Utilizzare solo guarnizioni nuove e verificarne il corretto posizionamento.
8. Eseguire gli interventi nella sequenza indicata.
9. Evitare di piegare gli elementi costruttivi durante il montaggio e lo smontaggio.

### 10.5 Controllo del cavo di allacciamento alla rete



#### Pericolo!

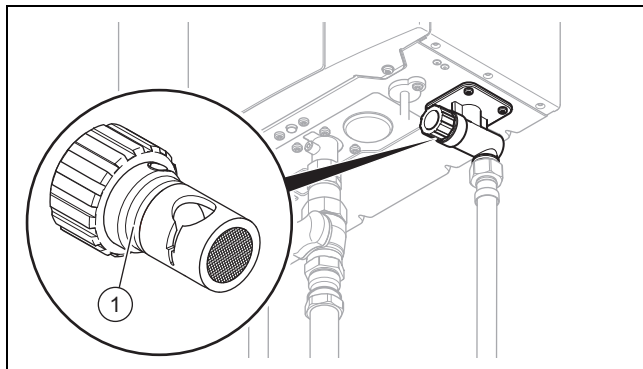
#### Pericolo di morte per folgorazione!

In caso di contatto con un cavo di allacciamento alla rete danneggiato sussiste il pericolo di morte per folgorazione.

- I cavi di allacciamento alla rete danneggiati devono essere sostituiti dal Servizio Assistenza del produttore o da un tecnico elettricista.
- Sostituire il cavo di allacciamento alla rete danneggiato solo con un ricambio originale del produttore.

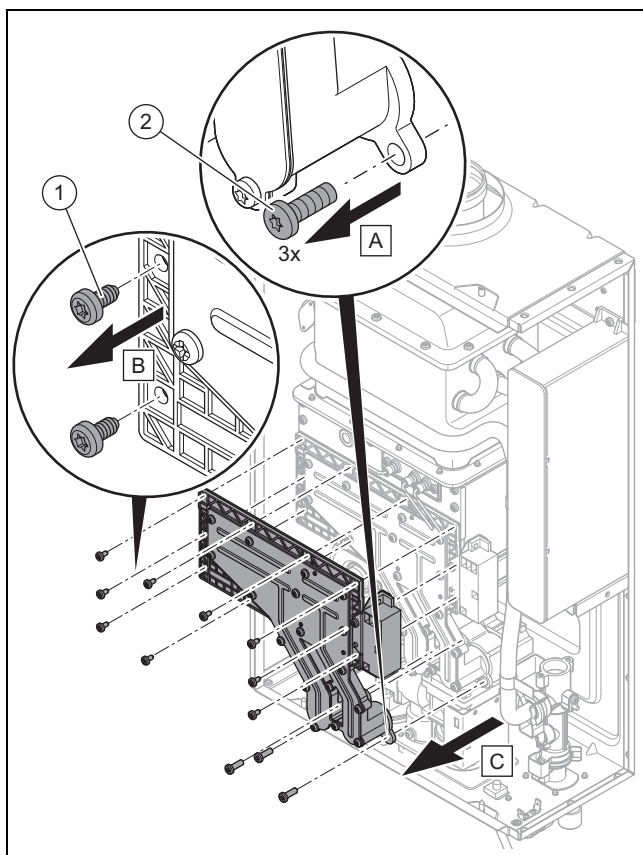
- Controllare l'integrità del cavo di allacciamento alla rete.

### 10.6 Pulizia del filtro a rete



1. Rimuovere il filtro a rete (1) sul raccordo dell'acqua fredda.
2. Pulire il filtro a rete.
3. Reinstallare il filtro a rete sul raccordo dell'acqua fredda.

### 10.7 Smontaggio del distributore del gas

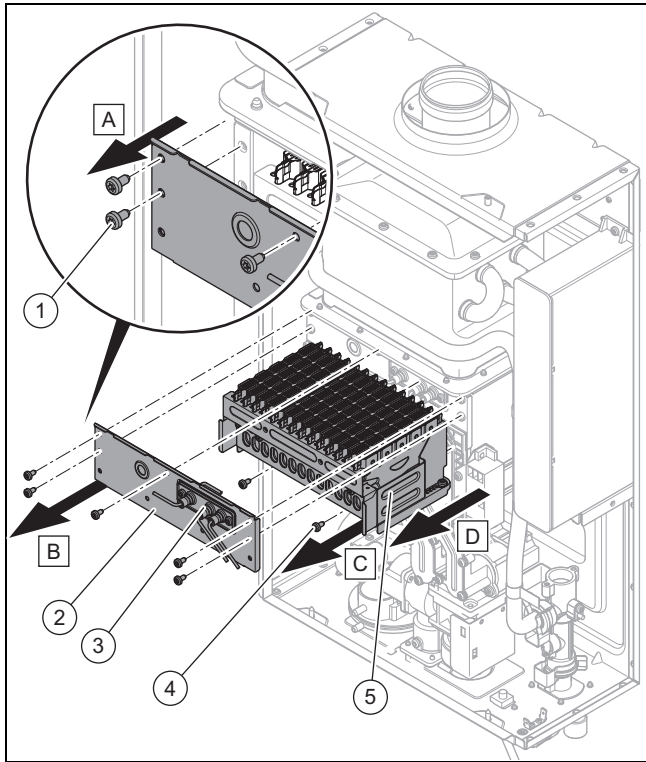


1. Rimuovere le viti 3 viti (2) sulla valvola del gas.
2. Rimuovere le 9 viti (1) sul distributore del gas.
3. Rimuovere con delicatezza il distributore del gas.



## 10.8 Smontaggio e pulizia del bruciatore

1. Smontare il distributore del gas. (→ Pagina 13)



2. Togliere le 5 viti (1) della copertura del bruciatore superiore (2).
3. Rimuovere con cautela la copertura del bruciatore.
4. Sotto il bruciatore, sul lato posteriore del relativo vano, rimuovere le 2 viti (4).
5. Estrarre con cautela il bruciatore (5) dal relativo vano.
6. Pulire l'elettrodo e l'elettrodo di ionizzazione (3).
7. Con una spazzola in filo d'ottone togliere con cautela i residui di combustione dal bruciatore, senza danneggiare quest'ultimo.
8. Quando si monta nuovamente il bruciatore, utilizzare nuove guarnizioni e dadi.

## 10.9 Pulizia dello scambiatore di calore



### Pericolo!

### Rischio di danni materiali a causa di un uso di detersivi inadatti!

L'utilizzo di detersivi non idonei può provocare danni al prodotto.

- Per la pulizia degli elementi costruttivi del prodotto utilizzare un panno, una spazzola morbida, acqua e sapone neutro.

1. Smontare il bruciatore e pulirlo. (→ Pagina 14)
2. Sul lato inferiore del vano del bruciatore, coprire l'apertura diretta al ventilatore (ad es. con un pezzo di cartone).
3. Pulire con cautela le lamelle dello scambiatore di calore dal basso con una spazzola morbida.
4. Rimuovere la copertura precedentemente applicata dall'apertura diretta al ventilatore.

## 10.10 Conclusione delle operazioni di ispezione e manutenzione

1. Montare tutti gli elementi costruttivi in sequenza inversa.
2. Montare il rivestimento frontale. (→ Pagina 8)
3. Aprire tutte le valvole di intercettazione.
4. Realizzare l'alimentazione di corrente.
5. Aprire il rubinetto d'intercettazione del gas.
6. Mettere in funzione il prodotto.
7. Controllare il funzionamento e la tenuta del prodotto.
8. Registrare ogni manutenzione eseguita.

## 11 Messa fuori servizio

- Spegnere il prodotto con l'aiuto del tasto on/off.
- Staccare il prodotto dall'alimentazione di corrente.
- Chiudere il rubinetto d'intercettazione del gas.
- Chiudere il rubinetto di intercettazione sul raccordo dell'acqua fredda.
- Svuotare il prodotto.

## 12 Smaltimento dell'imballaggio

- Smaltire correttamente gli imballaggi.
- Osservare tutte le norme vigenti.

## 13 Servizio assistenza tecnica

I Centri di Assistenza ufficiali Vaillant sono formati da tecnici qualificati e sono istruiti direttamente da Vaillant sui prodotti.


I Centri di Assistenza ufficiali Vaillant utilizzano inoltre solo ricambi originali.

Contatti il Centro di Assistenza ufficiale Vaillant più vicino chiamando il numero verde 800-088766 oppure consultando il sito [www.vaillant.it](http://www.vaillant.it)

## Appendice

### A Interventi di ispezione e manutenzione

La tabella seguente elenca le richieste del produttore relativamente alle ispezioni e manutenzioni da effettuare secondo gli intervalli minimi previsti. Se le norme e le direttive nazionali prevedono intervalli di ispezione e manutenzione inferiori, questi hanno la precedenza rispetto a quelli richiesti.

#	Intervento di manutenzione	Intervallo	
1	Preparativi per la manutenzione	Annualmente	13
2	Verificare che l'intero prodotto, sia all'interno che all'esterno, non presenti anomalie (ad es. fiamme, rumorosità di funzionamento), danni, imbrattamenti e anemeticità, se necessarie eliminarli	Annualmente	
3	Pulizia del filtro a rete	Annualmente	13
4	Controllo tenore di CO	Annualmente	12
5	Correggere il tenore di CO diverso	Se necessario	12
6	Smontaggio e pulizia del bruciatore	Se necessario	14
7	Pulizia dello scambiatore di calore	Se necessario	14
8	Conclusione delle operazioni di ispezione e manutenzione	Annualmente	14

### B Codici d'errore

Codice/Significato	Possibile causa	Provvedimento
<b>F.00</b> Interruzione sensore di temperatura aria di scarico	Connettore del sensore della temperatura di mandata non innestato/lasco	► Controllare il connettore e l'allacciamento a spina del sensore della temperatura di mandata.
	Sensore della temperatura di mandata difettoso	► Controllare ed eventualmente sostituire il sensore della temperatura di mandata.
	Connettore multiplo non inserito/staccato	► Controllare il connettore multiplo e l'allacciamento a spina.
	Interruzione nel cablaggio	► Controllare ed eventualmente sostituire il cablaggio, compresi tutti gli allacciamenti a spina.
<b>F.01</b> Interruttore sensore di temperatura aria di immissione	Connettore del sensore della temperatura di ritorno non innestato/lasco	► Controllare il connettore e l'allacciamento a spina del sensore della temperatura di ritorno.
	Sensore della temperatura di ritorno difettoso	► Controllare ed eventualmente sostituire il sensore della temperatura di ritorno.
	Connettore multiplo non inserito/staccato	► Controllare il connettore multiplo e l'allacciamento a spina.
	Interruzione nel cablaggio	► Controllare ed eventualmente sostituire il cablaggio, compresi tutti gli allacciamenti a spina.
<b>F.10</b> Cortocircuito sensore di temperatura aria di scarico	Sensore della temperatura di mandata difettoso	► Controllare ed eventualmente sostituire il sensore della temperatura di mandata.
	Cortocircuito nel fascio di cavi	► Verificare il fascio cavi e, se necessario, sostituirlo.
	Cavo difettoso del sensore della temperatura di mandata.	► Controllare il cavo del sensore della temperatura di mandata.
<b>F.11</b> Cortocircuito sensore di temperatura aria di immissione	Sensore della temperatura di ritorno difettoso	► Controllare ed eventualmente sostituire il sensore della temperatura di ritorno.
	Cortocircuito nel fascio di cavi	► Verificare il fascio cavi e, se necessario, sostituirlo.
	Cavo difettoso del sensore della temperatura di ritorno	► Controllare il cavo del sensore della temperatura di ritorno.
<b>F.20</b> Spegnim. di sicurezza limitatore temperat.	Limitatore della temperatura di sicurezza difettoso	► Ponticellare il limitatore di temperatura di sicurezza. Se è quindi possibile avviare il prodotto, sostituire il limitatore della temperatura di sicurezza.
	Fusibile termico guasto	► Controllare che lo scambiatore di calore non presenti perdite. Se lo scambiatore di calore non presenta perdite, ponticellare il fusibile termico. Se successivamente è possibile avviare il prodotto, sostituire il fusibile termico.
	Circuito stampato guasto	► Sostituire il circuito stampato.
	Interruzione nel cablaggio	► Controllare ed eventualmente sostituire il cablaggio, compresi tutti gli allacciamenti a spina.
<b>F.27</b> Spegnim. di sicurezza simulazione fiamma	Elettrodo di sorveglianza difettoso	► Sostituire l'elettrodo di sorveglianza.

Codice/Significato	Possibile causa	Provvedimento
<b>F.27</b> Spegnim. di sicurezza simulazione fiamma	Umidità sul circuito stampato	► Verificare la funzionalità della scheda elettronica.
	Circuito stampato guasto	► Sostituire il circuito stampato.
<b>F.28</b> Errore in avviamento accensione mancata	Messa a terra difettosa	► Controllare la messa a terra del prodotto.
	Alimentazione di gas interrotta	► Verificare l'alimentazione di gas.
	Pressione dinamica del gas insufficiente	► Controllare la pressione dinamica del gas e il pressostato del gas esterno.
	Alimentazione aria di combustione insufficiente	► Controllare l'alimentazione dell'aria di combustione.
<b>F.29</b> Errore in servizio accensione mancata	Alimentazione di gas interrotta	► Verificare l'alimentazione di gas.
	Pressione dinamica del gas insufficiente	► Controllare la pressione dinamica del gas e il pressostato del gas esterno.
	Ricircolo gas di scarico irregolare	► Controllare il ricircolo dei gas di scarico.
	Accensione irregolare	► Verificare la funzionalità del trasformatore di accensione.
<b>F.33</b> Errore pressostato	Ventilatore difettoso	► Sostituire il/i ventilatore/i.
	Interruzione nel cablaggio	► Controllare ed eventualmente sostituire il cablaggio, compresi tutti gli allacciamenti a spina.
	Interruttore pressione differenziale difettoso	► Sostituire il pressostato differenziale.
<b>F.37</b> Errore divergenza velocità ventilat.	Interruzione nel cablaggio	► Controllare ed eventualmente sostituire il cablaggio, compresi tutti gli allacciamenti a spina.
	Ventilatore difettoso	► Sostituire il/i ventilatore/i.
	Scheda elettronica guasta	► Sostituire la scheda elettronica.
<b>F.57</b> Errore programma di misura	Errore nell'elettronica	► Interrompere per alcuni secondi l'alimentazione elettrica del prodotto. Tentare infine di riavviare il prodotto. Se il prodotto non si avvia, sostituire la scheda elettronica.
<b>F.63</b> Errore EEPROM	Circuito stampato guasto	► Sostituire il circuito stampato.
<b>F.164</b> Limitazione tempo di passaggio attiva	Il bruciatore si è disinserito automaticamente dopo 45 minuti di funzionamento continuo	► Chiudere per un momento il rubinetto dell'acqua calda.
<b>F.166</b> Errore di comunicazione	Interruzione nel cablaggio	► Controllare ed eventualmente sostituire il cablaggio, compresi tutti gli allacciamenti a spina.
	Circuito stampato guasto	► Sostituire il circuito stampato.
<b>F.167</b> Tensione insufficiente	Tensione insufficiente	► Controllare l'alimentazione di tensione (>195 V).
<b>F.168</b> Errore sensore fuoriuscita acqua	Acqua nel prodotto	► Chiudere il rubinetto dell'acqua e sigillare la perdita.
	Sensore di uscita acqua difettoso	► Sostituire il sensore di fuoriuscita dell'acqua.
	Circuito stampato guasto	► Sostituire il circuito stampato.
	Interruzione nel fascio di cavi	► Controllare il fascio di cavi.
<b>F.171</b> Errore ventilatore	Tubazione aria di alimentazione o fumi ostruita	► Pulire la tubazione dell'aria di alimentazione o fumi.
	Ventilatore difettoso	► Controllare ed eventualmente sostituire il ventilatore.
	Circuito stampato guasto	► Sostituire il circuito stampato.
<b>F.197</b> Errore protezione monitoraggio	Errore nell'elettronica	► Interrompere per alcuni secondi l'alimentazione elettrica del prodotto. Tentare infine di riavviare il prodotto. Se il prodotto non si avvia, sostituire la scheda elettronica.
<b>F.199</b> Reset troppo frequenti	Errore di funzionamento	► Premere il tasto di sblocco.



## C Codici di stato

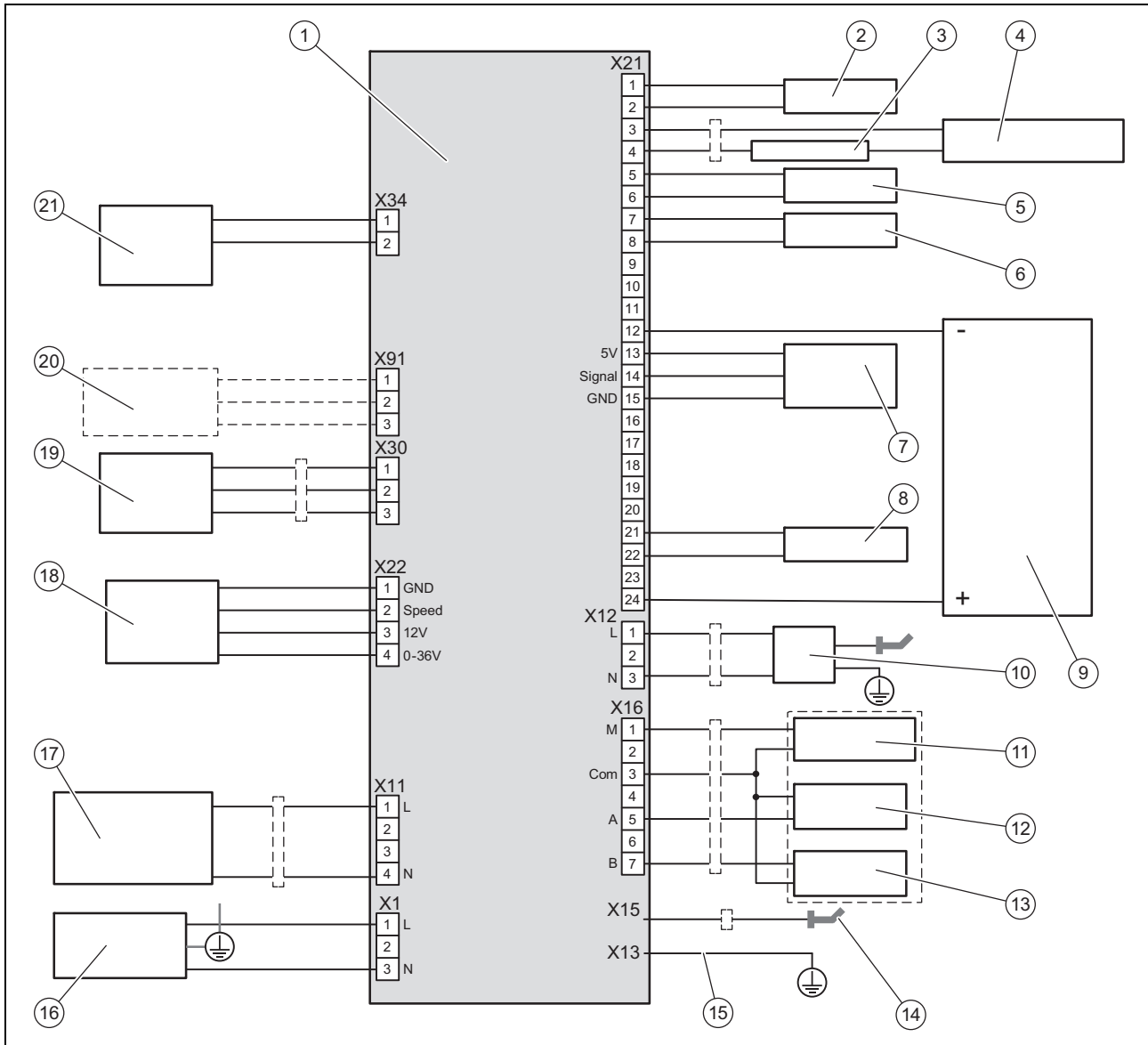


### Avvertenza

Non rappresentano dei guasti. Non sono necessarie misure.

Codice	Significato
S.190	La temperatura dell'acqua calda è inferiore a quella di riferimento.
S.191	La temperatura dell'acqua calda supera quella di riferimento.

## D Schema di collegamento



- |   |  |    |                                 |
|---|--|----|---------------------------------|
| 1 | Circuito stampato                      | 10 | Elettrodo di accensione         |
| 2 | Capsula manometrica                    | 11 | Valvola di sicurezza principale |
| 3 | Fusibile termico                       | 12 | Valvola di sicurezza 1          |
| 4 | Limitatore di temperatura di sicurezza | 13 | Valvola di sicurezza 2          |
| 5 | Sonda di temperatura (NTC) uscita      | 14 | Rilevatore di fiamma            |
| 6 | Sonda di temperatura (NTC) ingresso    | 15 | Collegamento a massa            |
| 7 | Sensore di portata in volume           | 16 | Alimentazione di corrente       |
| 8 | Sensore di fuoriuscita dell'acqua      | 17 | Dispositivo antigelo            |
| 9 | Valvola gas                            | 18 | Ventilatore                     |

## E Dati tecnici

### Dati tecnici – generali

	MAG 125/1-5 RT(H-IT)	MAG 125/1-5 RT(P-IT)	MAG 155/1-5 RT(H-IT)	MAG 155/1-5 RT(P-IT)	MAG 175/1-5 RT(H-IT)	MAG 175/1-5 RT(P-IT)
Paese di destinazione	IT	IT	IT	IT	IT	IT
Dimensioni del prodotto, altezza	580 mm	580 mm	580 mm	580 mm	580 mm	580 mm
Dimensioni del prodotto, larghezza	350 mm	350 mm	350 mm	350 mm	350 mm	350 mm
Dimensioni del prodotto, profondità	193 mm	193 mm	193 mm	193 mm	193 mm	193 mm
Peso netto	15 kg	15 kg	17 kg	17 kg	19 kg	19 kg
Peso, incl. imballo	17,5 kg	17,5 kg	19,5 kg	19,5 kg	21,5 kg	21,5 kg
Allacciamento elettrico	230 V / 50 Hz	230 V / 50 Hz	230 V / 50 Hz	230 V / 50 Hz	230 V / 50 Hz	230 V / 50 Hz
Potenza elettrica assorbita	45 W	45 W	46 W	46 W	46 W	46 W
Potenza elettrica assorbita (in standby)	5 W	5 W	5 W	5 W	5 W	5 W
Classe di protezione	IPX5D	IPX5D	IPX5D	IPX5D	IPX5D	IPX5D
Marchio di controllo/n. registro	2806DP0303	2806DP0303	2806DP0303	2806DP0303	2806DP0303	2806DP0303

### Dati tecnici – potenza

	MAG 125/1-5 RT(H-IT)	MAG 125/1-5 RT(P-IT)	MAG 155/1-5 RT(H-IT)	MAG 155/1-5 RT(P-IT)	MAG 175/1-5 RT(H-IT)	MAG 175/1-5 RT(P-IT)
Portata acqua calda min.	2,5 l/min	2,5 l/min	2,5 l/min	2,5 l/min	2,5 l/min	2,5 l/min
Portata max.	8,0 l/min	8,0 l/min	12,0 l/min	12,0 l/min	12,0 l/min	12,0 l/min
Categoria di omologazione	Metano	Gas liquido	Metano	Gas liquido	Metano	Gas liquido
Pressione dinamica del gas metano, G20	2,0 kPa (20,0 mbar)	—	2,0 kPa (20,0 mbar)	—	2,0 kPa (20,0 mbar)	—
Pressione dinamica del gas liquido G31	—	3,7 kPa (37,0 mbar)	—	3,7 kPa (37,0 mbar)	—	3,7 kPa (37,0 mbar)
Pressione del bruciatore (min. - max.) G20	0,14 ... 0,57 kPa (1,40 ... 5,70 mbar)	—	0,17 ... 0,58 kPa (1,70 ... 5,80 mbar)	—	0,16 ... 0,59 kPa (1,60 ... 5,90 mbar)	—
Pressione del bruciatore (min. - max.) G31	—	0,22 ... 0,84 kPa (2,20 ... 8,40 mbar)	—	0,18 ... 0,71 kPa (1,80 ... 7,10 mbar)	—	0,20 ... 0,73 kPa (2,00 ... 7,30 mbar)
Range ammesso per pressione dinamica del gas G20	1,7 ... 2,5 kPa (17,0 ... 25,0 mbar)	—	1,7 ... 2,5 kPa (17,0 ... 25,0 mbar)	—	1,7 ... 2,5 kPa (17,0 ... 25,0 mbar)	—
Range ammesso per pressione dinamica del gas G31 (per MAG 155/175 con regolatore di pressione del gas installato)	—	2,5 ... 4,5 kPa (25,0 ... 45,0 mbar)	—	1,6 ±0,1 kPa (16,0 ±1,0 mbar)	—	1,6 ±0,1 kPa (16,0 ±1,0 mbar)
Consumo di gas G20	2,43 m³/h	—	3,08 m³/h	—	3,49 m³/h	—
Consumo di gas G31	—	0,94 m³/h	—	1,19 m³/h	—	1,35 m³/h
Portata termica massima nominale (riferita al potere calorifico H <sub>i</sub> )	23,3 kW	23,3 kW	29,1 kW	29,1 kW	33,0 kW	33,0 kW
Portata termica nominale minima	4,6 kW	4,6 kW	5,6 kW	5,6 kW	6 kW	6 kW
Portata acqua calda (ΔT= 25 K)	12 l/min	12 l/min	15 l/min	15 l/min	17 l/min	17 l/min
Portata acqua calda (ΔT= 35 K)	8,6 l/min	8,6 l/min	10,7 l/min	10,7 l/min	12,1 l/min	12,1 l/min
Portata acqua calda (ΔT= 50 K)	6 l/min	6 l/min	7,5 l/min	7,5 l/min	8,5 l/min	8,5 l/min
Temperatura dell'acqua max.	60 °C	60 °C	60 °C	60 °C	60 °C	60 °C

	<b>MAG 125/1-5 RT(H-IT)</b>	<b>MAG 125/1-5 RT(P-IT)</b>	<b>MAG 155/1-5 RT(H-IT)</b>	<b>MAG 155/1-5 RT(P-IT)</b>	<b>MAG 175/1-5 RT(H-IT)</b>	<b>MAG 175/1-5 RT(P-IT)</b>
<b>Temperatura dell'acqua min.</b>	38 °C	38 °C	38 °C	38 °C	38 °C	38 °C
<b>Pressione max. di esercizio acqua</b>	10 bar	10 bar	10 bar	10 bar	10 bar	10 bar
<b>Campo ammesso pressione di esercizio acqua</b>	0,14 ... 10 bar	0,14 ... 10 bar	0,14 ... 10 bar	0,14 ... 10 bar	0,14 ... 10 bar	0,14 ... 10 bar
<b>Temperatura fumi</b>	110 ... 260 °C	110 ... 260 °C	110 ... 260 °C	110 ... 260 °C	110 ... 260 °C	110 ... 260 °C
<b>Portata massica fumi (valori di riferimento)</b>	8,63 ... 13,55 g/s	9,18 ... 13,5 g/s	12,39 ... 17,31 g/s	11,03 ... 17,75 g/s	13,19 ... 19,77 g/s	14,24 ... 21,22 g/s

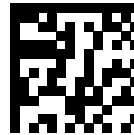
**Fornitore****Vaillant Group Italia S.p.A.**

Via Benigno Crespi 70 ■ 20159 Milano ■ Italia

Tel. +39 02 697 121 ■ Fax +39 02 697 12500

Assistenza clienti 800 088 766

info.italia@vaillantgroup.it ■ www.vaillant.it



0020262002\_06

**Editore/Produttore****Vaillant GmbH**

Berghauser Str. 40 ■ 42859 Remscheid ■ Deutschland

Tel. +49 (0)2191 18 0 ■ Fax +49 (0)2191 18 2810

info@vaillant.de ■ www.vaillant.de

© Queste istruzioni o parti di esse sono protette dal diritto d'autore e possono essere copiate o diffuse solo dietro consenso del produttore.

Con riserva di modifiche tecniche.