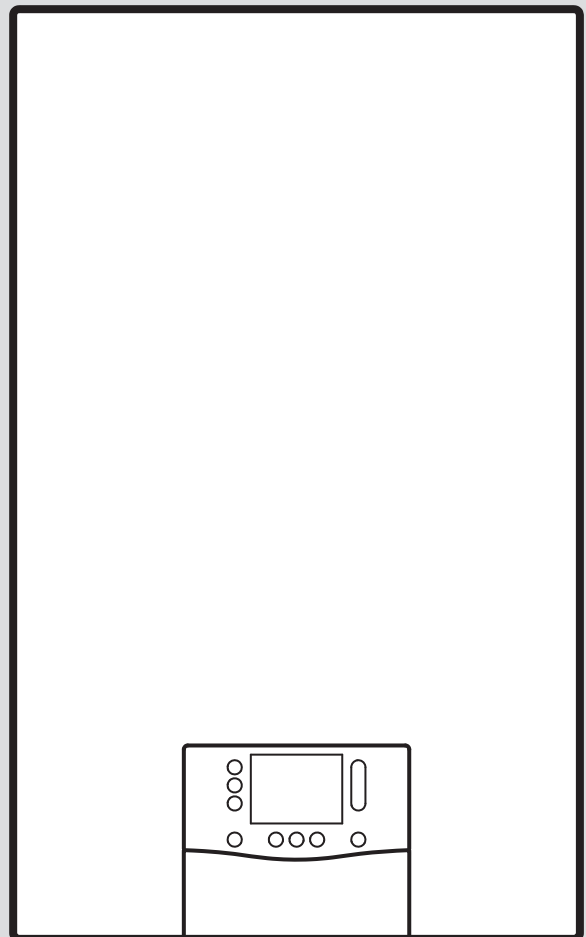




# ecoTEC exclusive

VM../VMW..



# Istruzioni per l'installazione e la manutenzione

## Indice

<b>1</b>	<b>Sicurezza</b> .....	<b>4</b>	<b>7</b>	<b>Messa in servizio</b> .....	<b>20</b>
1.1	Uso previsto.....	4	7.1	Controllo e trattamento dell'acqua di riscaldamento/acqua di riempimento e di reintegro.....	20
1.2	Qualifica .....	4	7.2	Riempimento e disaerazione dell'impianto di riscaldamento senza corrente .....	21
1.3	Avvertenze di sicurezza generali.....	4	7.3	Disattivazione della modalità standby .....	21
1.4	Norme (direttive, leggi, prescrizioni).....	7	7.4	Esecuzione dell'assistenza installazione .....	22
<b>2</b>	<b>Avvertenze sulla documentazione</b> .....	<b>8</b>	7.5	Programmi di test e test attuatori.....	22
<b>3</b>	<b>Descrizione del prodotto</b> .....	<b>8</b>	7.6	Assicurare la pressione dell'impianto ammessa .....	22
3.1	Tecnologia Sitherm Pro™ .....	8	7.7	Riempimento e disaerazione dell'impianto di riscaldamento .....	22
3.2	Visualizzazione consumo energetico, resa energetica ed efficienza.....	8	7.8	Disaerazione del prodotto.....	23
3.3	Struttura del prodotto .....	8	7.9	Riempimento e sfiato dell'impianto dell'acqua calda .....	23
3.4	Struttura del blocco idraulico del prodotto .....	9	7.10	Riempimento del sifone della condensa .....	23
3.5	Numero di serie .....	10	7.11	Controllo delle regolazioni delle valvole gas.....	23
3.6	Targhetta identificativa.....	10	7.12	Controllo del modo riscaldamento .....	26
3.7	Marcatura CE.....	10	7.13	Decalcificazione dell'acqua.....	26
<b>4</b>	<b>Montaggio</b> .....	<b>10</b>	7.14	Regolazione della portata sulla valvola di regolazione dell'acqua fredda.....	26
4.1	Controllo della fornitura.....	10	7.15	Controllo della produzione di acqua calda sanitaria .....	26
4.2	Distanze minime .....	11	7.16	Controllare la tenuta .....	27
4.3	Dimensioni del prodotto .....	11	7.17	Conversione del prodotto a un altro gruppo di gas .....	27
4.4	Utilizzo della dima per il montaggio .....	11	7.18	Adattamento alla lunghezza massima del condotto aria-fumi .....	27
4.5	Installazione sospesa del prodotto .....	11	<b>8</b>	<b>Regolazione dell'impianto</b> .....	<b>28</b>
<b>5</b>	<b>Installazione</b> .....	<b>12</b>	8.1	Impostazione parametri .....	28
5.1	Requisiti .....	12	8.2	Attivazione componente supplementare del modulo multifunzione.....	28
5.2	Installazione dei tubi per il gas e la mandata/il ritorno del riscaldamento .....	13	8.3	Adattare le impostazioni per il riscaldamento .....	28
5.3	Installazione dei tubi per l'acqua fredda/calda.....	13	8.4	Adattare le impostazioni per l'acqua calda sanitaria .....	31
5.4	Installazione valvola di regolazione acqua fredda.....	14	<b>9</b>	<b>Consegna all'utente</b> .....	<b>32</b>
5.5	Installazione del bollitore per acqua calda sanitaria .....	14	<b>10</b>	<b>Controllo e manutenzione</b> .....	<b>32</b>
5.6	Collegamento del flessibile di scarico della condensa .....	14	10.1	Utilizzo delle guarnizioni originali.....	32
5.7	Montaggio del tubo di scarico sulla valvola di sicurezza.....	15	10.2	Intervallo di manutenzione.....	32
5.8	Isolamento dell'area d'installazione al di sotto del prodotto.....	15	10.3	Test attuatori.....	32
5.9	Impianto aria/fumi .....	15	10.4	Smontaggio/montaggio del modulo termico compatto .....	32
5.10	Impianto elettrico .....	16	10.5	Controllo/pulizia dei componenti.....	34
<b>6</b>	<b>Uso</b> .....	<b>19</b>	10.6	Svuotamento del prodotto .....	36
6.1	Logica di utilizzo .....	19	10.7	Conclusione delle operazioni di controllo e manutenzione .....	36
6.2	Richiamo del livello di comando per il tecnico qualificato.....	19	<b>11</b>	<b>Soluzione dei problemi</b> .....	<b>36</b>
6.3	Impostazione/richiamo dei codici di diagnostica.....	19	11.1	Controllo della panoramica dati .....	36
6.4	Richiamo del programma di test.....	19	11.2	Messaggi assistenza .....	36
6.5	Esecuzione del test attuatori .....	20	11.3	Messaggi d'errore .....	36
6.6	Richiamo della panoramica dati .....	20	11.4	Messaggi di funzionamento di emergenza .....	37
6.7	Richiamare i codici di stato .....	20	11.5	Sblocco del prodotto .....	37
6.8	Uscita da un livello del menu.....	20	11.6	Ripristino di tutti i parametri sulle impostazioni di fabbrica .....	37
6.9	Esecuzione della modalità spazzacamino (analisi combustione).....	20	11.7	Sostituzione di componenti guasti .....	37

<b>12</b>	<b>Messa fuori servizio .....</b>	<b>45</b>
12.1	Disattivazione temporanea .....	45
12.2	Disattivazione definitiva .....	45
<b>13</b>	<b>Smaltimento dell'imballaggio .....</b>	<b>45</b>
<b>14</b>	<b>Servizio assistenza tecnica .....</b>	<b>45</b>
<b>Appendice .....</b>		<b>46</b>
<b>A</b>	<b>Indicazione delle lunghezze dei tubi per l'installazione B23P .....</b>	<b>46</b>
<b>B</b>	<b>Livello di comando per il tecnico qualificato.....</b>	<b>46</b>
<b>C</b>	<b>Codici di diagnostica.....</b>	<b>48</b>
<b>D</b>	<b>Codici di stato .....</b>	<b>55</b>
<b>E</b>	<b>Codici d'errore .....</b>	<b>57</b>
<b>F</b>	<b>Programmi di test .....</b>	<b>73</b>
<b>G</b>	<b>Test attuatori .....</b>	<b>73</b>
<b>H</b>	<b>Codici manutenzione.....</b>	<b>73</b>
<b>I</b>	<b>Codici funzionamento di emergenza reversibili.....</b>	<b>74</b>
<b>J</b>	<b>Codici funzionamento di emergenza irreversibili .....</b>	<b>74</b>
<b>K</b>	<b>Schema elettrico .....</b>	<b>77</b>
<b>L</b>	<b>Interventi di controllo e manutenzione.....</b>	<b>81</b>
<b>M</b>	<b>Dati tecnici.....</b>	<b>82</b>
<b>Indice analitico .....</b>		<b>85</b>

# 1 Sicurezza

## 1.1 Uso previsto

Il prodotto è concepito come generatore termico per impianti di riscaldamento chiusi e per la produzione di acqua calda.

Ogni impiego improprio non è ammesso.

L'uso previsto include inoltre:

- installazione e funzionamento del prodotto solo in combinazione con gli accessori per il condotto aria-fumi che sono indicati nella documentazione complementare e che corrispondono al tipo costruttivo dell'apparecchio
- impiego del prodotto nel rispetto delle istruzioni per l'uso, l'installazione e la manutenzione del prodotto e di tutti gli altri componenti dell'impianto
- l'installazione e il montaggio nel rispetto dell'omologazione dei prodotti e del sistema
- il rispetto di tutti i requisiti di controllo e manutenzione riportati nelle istruzioni
- l'installazione nel rispetto del codice IP

Per uso improprio si intende:

- l'impiego del prodotto nei veicoli, come ad es. roulotte o camper. Non vanno considerati come veicoli le unità installate sempre in un luogo fisso (una cosiddetta installazione fissa).
- l'utilizzo del prodotto in combinazione con il modulo **actoSTOR**, né in caso di sostituzione, né in presenza di una nuova installazione
- l'utilizzo del prodotto per canna fumaria collettiva o in cascata
- qualsiasi uso commerciale e industriale diretto
- qualsiasi uso diverso da quanto descritto nelle presenti istruzioni e che va oltre a quanto indicato

## 1.2 Qualifica

Per gli interventi descritti in tal caso è necessaria una compiuta formazione professionale. Il tecnico qualificato deve dimostrare di disporre di tutte le conoscenze, competenze e abilità necessarie per eseguire gli interventi riportati di seguito.

I seguenti interventi possono essere eseguiti solo da tecnici qualificati con le necessarie competenze:

- Montaggio
  - Smontaggio
  - Installazione
  - Messa in servizio
  - Controllo e manutenzione
  - Riparazione
  - Messa fuori servizio
- ▶ Procedere conformemente allo stato dell'arte.
  - ▶ Utilizzare un attrezzo adatto.

Le persone con qualifica insufficiente non possono eseguire in alcun caso gli interventi riportati sopra.

Questo prodotto può essere utilizzato da bambini di età pari e superiore agli 8 anni e da persone con ridotte capacità fisiche, sensoriali o mentali o senza esperienza e conoscenza, a patto che vengano sorvegliati o istruiti sull'utilizzo del prodotto in sicurezza e che capiscano i pericoli connessi all'utilizzo del prodotto. I bambini non devono giocare con il prodotto. La pulizia e la manutenzione effettuabile dall'utente non vanno eseguite da bambini senza sorveglianza.

## 1.3 Avvertenze di sicurezza generali

I seguenti capitoli trasmettono importanti informazioni sulla sicurezza. È fondamentale leggere e prestare attenzione a queste informazioni per prevenire il pericolo di morte e di lesioni, danni materiali o ambientali.

### 1.3.1 Gas

In caso di odore di gas:

- ▶ Evitare i locali con odore di gas.
- ▶ Se possibile spalancare porte e finestre e creare una corrente d'aria.
- ▶ Non usare fiamme libere (per es. accendini, fiammiferi).



- ▶ Non fumare.
- ▶ Non utilizzare interruttori elettrici, spine, campanelli, telefoni e citofoni dell'edificio.
- ▶ Chiudere il dispositivo di chiusura del contatore del gas o il dispositivo di intercettazione principale.
- ▶ Se possibile, chiudere il rubinetto di intercettazione del gas sul prodotto.
- ▶ Avvertire i vicini di casa chiamando o bussando.
- ▶ Abbandonare immediatamente l'edificio e impedire l'accesso a terzi.
- ▶ Avvertire la polizia, i vigili del fuoco e il servizio tecnico di pronto intervento dell'azienda erogatrice del gas non appena si è abbandonato l'edificio.

### 1.3.2 Gas liquido

Se il prodotto viene installato sotto il livello del terreno, in caso di perdite può verificarsi un accumulo di gas liquido.

Per evitare esplosioni e fiamme:

- ▶ Assicurarsi che il gas liquido non possa fuoriuscire dal prodotto e dalla tubazione del gas.

Per evitare problemi di accensione in caso di disaerazione non corretta del serbatoio del gas liquido:

- ▶ Prima di installare il prodotto, assicurarsi che il serbatoio del gas liquido sia disaerato correttamente.
- ▶ In caso di necessità, rivolgersi a chi ha riempito il gas o all'azienda fornitrice.

### 1.3.3 Fumi

I fumi possono provocare avvelenamento, i fumi caldi anche combustioni. Pertanto i fumi non devono in alcun caso fuoriuscire in modo incontrollato.

In presenza di odore di gas negli edifici:

- ▶ Spalancare tutte le porte e finestre accessibili e creare una corrente d'aria.
- ▶ Spegnerne il prodotto.
- ▶ Controllare il percorso dello scarico fumi nel prodotto.

Per evitare l'uscita fumi:

- ▶ Utilizzare il prodotto solo con la condotta aria-fumi completamente montata.



- ▶ Utilizzare il prodotto - tranne che per breve tempo a scopo di collaudo - solo con il pannello anteriore montato e chiuso.
- ▶ Durante il funzionamento, verificare che il sifone della condensa del prodotto sia sempre pieno.
  - Altezza dell'acqua di tenuta per apparecchi con sifone della condensa (accessorio di terzi):  $\geq 200$  mm

In tal modo le guarnizioni non vengono danneggiate:

- ▶ Per facilitare il montaggio, utilizzare invece di grassi esclusivamente acqua o del normale sapone molle.

### 1.3.4 Adduzione d'aria

L'aria comburente e quella ambiente non idonee o insufficienti possono provocare danni materiali, ma anche situazioni a rischio per la vita.

In tal modo in caso di funzionamento a camera aperta l'alimentazione di aria comburente deve essere sufficiente:

- ▶ Garantire un'adduzione d'aria permanente, senza ostacoli e sufficiente nel locale d'installazione del prodotto ai sensi dei requisiti di ventilazione in materia. Ciò vale in particolare anche con armadi di copertura.

Per impedire la corrosione nel prodotto e nel condotto fumi:

- ▶ Sincerarsi che l'alimentazione di aria comburente sia sempre priva di spray, solventi, detersivi contenenti cloro, vernici, colle, composti di ammoniaca, polveri e simili.
- ▶ Assicurarsi che nel luogo d'installazione non vengano stoccate sostanze chimiche.
- ▶ Se si desidera installare il prodotto in saloni di bellezza, officine di verniciatura, falegnamerie, imprese di pulizia o simili, scegliere un locale d'installazione separato nel quale sia assicurata un'alimentazione dell'aria ambiente esente da sostanze chimiche sotto il profilo tecnico.
- ▶ Assicurarsi che l'aria comburente non venga prelevata tramite camini che in precedenza venivano utilizzati con caldaie a gasolio o altri apparecchi di riscaldamento. Questi ultimi, infatti, possono causare un accumulo di fuliggine nel camino.

### 1.3.5 Condotta aria-fumi

I generatori di calore sono certificati come sistema insieme ai condotti aria-fumi originali. Per il tipo di installazione B23P sono ammessi anche accessori di produttori terzi. Se il generatore di calore per B23P è ammesso, è riportato nei dati tecnici.

- ▶ Utilizzare esclusivamente condotti aria-fumi originali del produttore.
- ▶ Se per B23P sono ammessi accessori di produttori terzi, posare correttamente i collegamenti del tubo fumi, sigillarli e bloccarli in modo che non scivolino via.
- ▶ Per la scelta dei condotti aria-fumi osservare le indicazioni riportate nelle presenti istruzioni.

### 1.3.6 Elettricità

Sui morsetti L e N è presente una tensione!

Per evitare shock elettrici, procedere come segue prima di intervenire sul prodotto:

- ▶ Togliere tensione al prodotto disattivando tutte le linee di alimentazione di corrente su tutti i poli (dispositivo di sezionamento elettrico con un'apertura contatti di almeno 3 mm, ad esempio fusibile o interruttore automatico) o togliere la spina elettrica (se presente).
- ▶ Assicurarsi che non possa essere reinserito.
- ▶ Attendere almeno 3 min. fino a quando i condensatori non si sono scaricati.
- ▶ Verificare l'assenza di tensione.

### 1.3.7 Peso

Per evitare lesioni durante il trasporto:

- ▶ Trasportare il prodotto con l'aiuto di almeno due persone.

Per evitare danni materiali sul tubo ondulato del gas:

- ▶ Non appendere mai il modulo termico compatto al tubo ondulato del gas.

### 1.3.8 Sostanze esplosive e infiammabili

Per evitare esplosioni e fiamme:

- ▶ Non utilizzare il prodotto in locali insieme a sostanze esplosive e infiammabili (ad es. benzina, carta, vernici).

### 1.3.9 Temperature elevate

Per evitare combustioni:

- ▶ Lavorare sui componenti solo una volta che si sono raffreddati.

Per evitare danni materiali dovuti al trasferimento di calore:

- ▶ Eseguire saldature sugli elementi di raccordo solo finché questi non sono ancora avvitati ai rubinetti di manutenzione.

### 1.3.10 Acqua dell'impianto di riscaldamento

Sia l'acqua di riscaldamento non idonea che l'aria nell'acqua di riscaldamento possono provocare danni materiali al prodotto e nel circuito del generatore termico.

- ▶ Controllare la qualità dell'acqua di riscaldamento. (→ Capitolo 7.1)
- ▶ Se nell'impianto di riscaldamento si utilizzano tubi in plastica non a tenuta di diffusione, accertarsi che non penetri aria nel circuito del generatore termico.

### 1.3.11 Dispositivo di neutralizzazione

Per evitare lo scarico di condense acide:

- ▶ Verificare se, nel rispetto delle norme nazionali, deve essere installato un sistema di neutralizzazione.
- ▶ Rispettare le norme locali relativamente alla neutralizzazione della condensa.

### 1.3.12 Gelo

Per evitare danni materiali:

- ▶ Installare il prodotto solo in ambienti non soggetti a gelo.

### 1.3.13 Dispositivi di sicurezza

- ▶ Installare nell'impianto i dispositivi di sicurezza necessari.

#### 1.4 Norme (direttive, leggi, prescrizioni)

- ▶ Attenersi alle norme, prescrizioni, direttive, regolamenti e leggi nazionali vigenti.



Qui è riportato un elenco delle norme rilevanti:

<https://www.vaillant.it/professionisti/normative/riferimenti-normativi-prodotto/>

## 2 Avvertenze sulla documentazione

- ▶ Attenersi tassativamente a tutte le Istruzioni per l'uso e installazione allegiate agli altri componenti dell'impianto.
- ▶ Consegnare le presenti istruzioni e tutta la documentazione complementare all'utilizzatore dell'impianto.

Queste istruzioni valgono esclusivamente per i seguenti prodotti:

### Codice di articolo del prodotto

VM 35CS/1-7 (N-IT)	0010022014
VMW 35CF/1-7 (N-IT)	0010022015

I seguenti prodotti possono essere convertiti al funzionamento a gas liquido:

### Codice di articolo del prodotto

VM 35CS/1-7 (N-IT)	0010022014
--------------------	------------

## 3 Descrizione del prodotto

### 3.1 Tecnologia Sitherm Pro™

La regolazione della combustione intelligente si basa sull'ottimizzazione della combustione adattativa Sitherm Pro™ di Siemens.

In questo modo, la regolazione del rapporto gas-aria (valore di O<sub>2</sub> o valore di CO<sub>2</sub>) all'interno di una famiglia di gas risulta superfluo e non può più essere effettuato. Osservare tuttavia le necessarie misure quando si cambia famiglia di gas, ad es. quando si passa da metano a gas liquido o viceversa, se il proprio apparecchio dispone della relativa omologazione.

### 3.2 Visualizzazione consumo energetico, resa energetica ed efficienza



#### Avvertenza

In caso di sostituzione della scheda elettronica, i valori rilevati fino a quel momento vengono completamente azzerati nel prodotto e nella centralina di sistema.

Il prodotto, la centralina di sistema e l'app mostrano valori approssimativi per consumo energetico, resa energetica ed efficienza, ricavati sulla base di algoritmi di calcolo.

I valori visualizzati nell'app possono differire dalle altre opzioni di visualizzazione, a causa degli intervalli di trasmissione sfalsati.

I valori rilevati dipendono da:

- Installazione e sistema dell'impianto di riscaldamento
- Comportamento dell'utente
- Influssi climatici stagionali
- Varie tolleranze dei componenti interni dell'apparecchio

I valori possono essere letti nelle seguenti opzioni temporali:

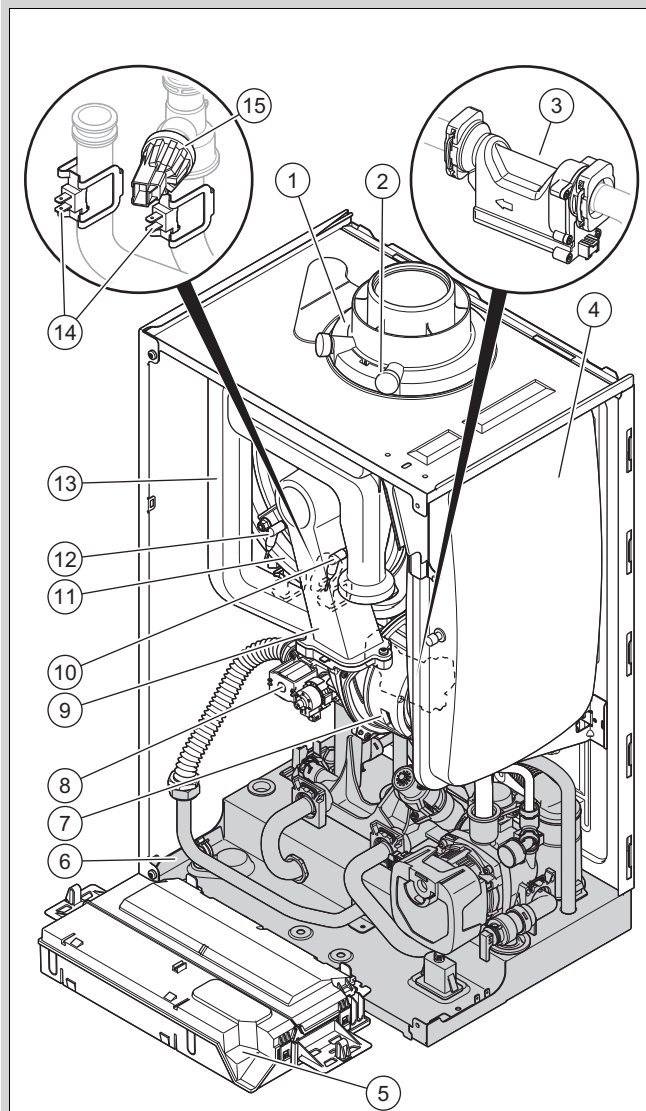
- Oggi
- Ieri
- Mese preced.
- Anno preced.
- Totale

Il rilevamento dei valori si riferisce solo al prodotto nello stato di consegna di fabbrica. Eventuali accessori aggiunti, anche se sono installati sul prodotto, così come qualsiasi altro componente dell'impianto di riscaldamento e altre utenze esterne, non rientrano nel rilevamento dati.

Le differenze tra i valori rilevati e i valori effettivi possono essere significative. Pertanto, i valori rilevati non sono adatti, per esempio, a creare o confrontare bollette energetiche.

### 3.3 Struttura del prodotto

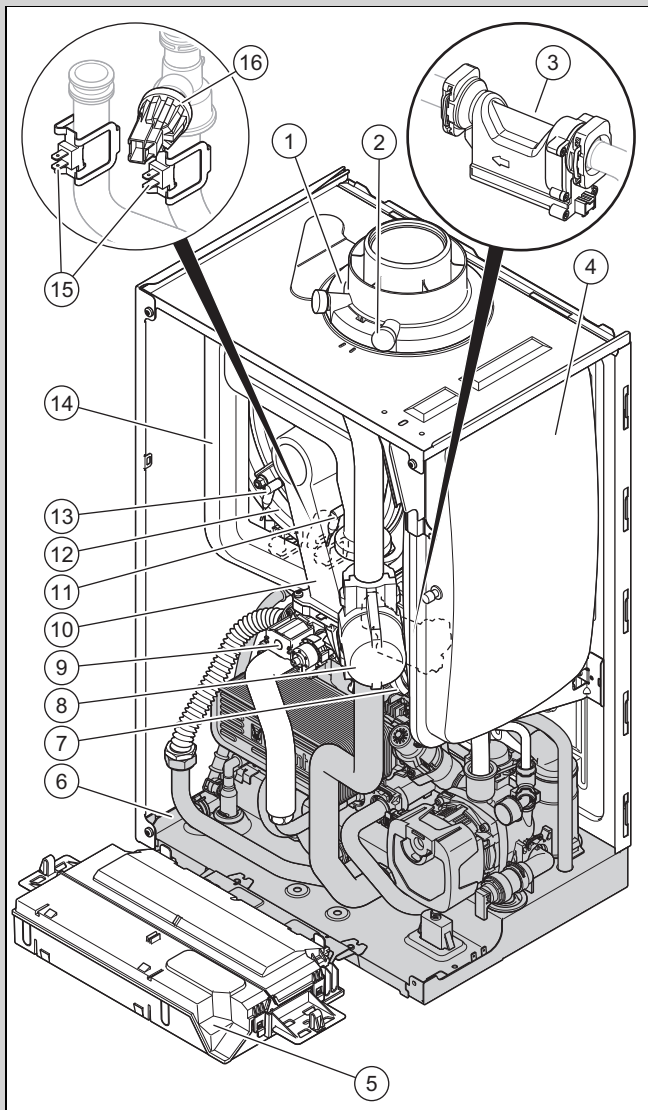
Validità: VM 35CS/1-7 (N-IT)



1	Collegamento per condotto aria-fumi	9	Modulo termico compatto
2	Presca per analisi gas combust	10	Elettrodo di controllo
3	Flussometro sanitario	11	Scambiatore termico
4	Vaso di espansione	12	Elettrodo di accensione
5	Scatola di comando	13	Tubo di aspirazione dell'aria
6	Blocco idraulico	14	Sonda di temperatura
7	Ventilatore	15	Sensore pressione acqua
8	Valvola del gas		



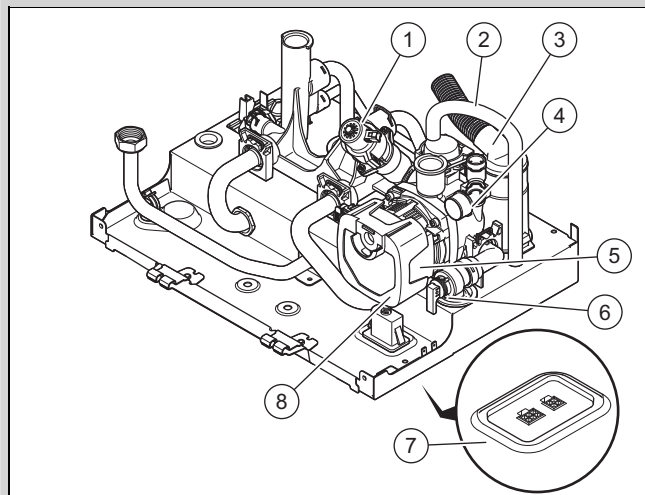
Validità: Prodotto con produzione di acqua calda integrata



- |                                       |                                  |
|---------------------------------------|----------------------------------|
| 1 Collegamento per condotto aria-fumi | 9 Valvola del gas                |
| 2 Presa per analisi gas combustibili  | 10 Modulo termico compatto       |
| 3 Flussometro sanitario               | 11 Elettrodo di controllo        |
| 4 Vaso di espansione                  | 12 Scambiatore termico           |
| 5 Scatola di comando                  | 13 Elettrodo di accensione       |
| 6 Blocco idraulico                    | 14 Tubo di aspirazione dell'aria |
| 7 Ventilatore                         | 15 Sonda di temperatura          |
| 8 Ammortizzatore del colpo d'ariete   | 16 Sensore pressione acqua       |

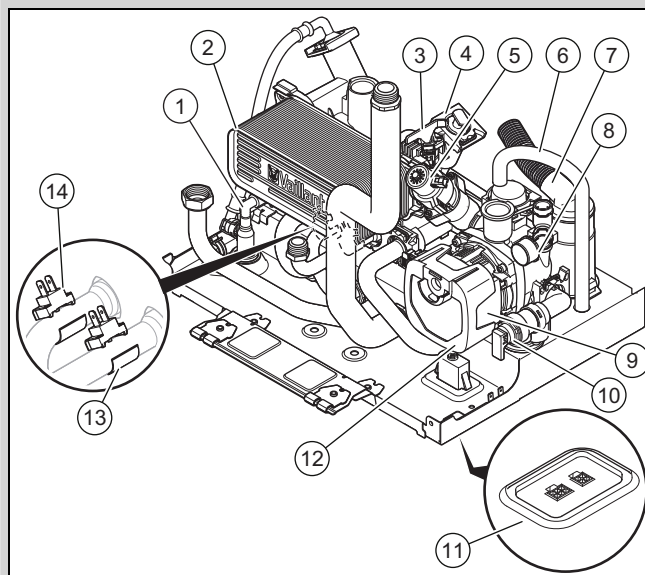
### 3.4 Struttura del blocco idraulico del prodotto

Validità: VM 35CS/1-7 (N-IT)



- |                          |   |
|--------------------------|---|
| 1 Valvola deviatrice     | 5 Pompa ad alta efficienza                  |
| 2 Flessibile di sfiato   | 6 Valvola di sicurezza                      |
| 3 Scarico della condensa | 7 Connettore elettrico (per moduli esterni) |
| 4 Manometro              | 8 Supporto <b>ALPHA Reader</b>              |

Validità: VMW 35CF/1-7 (N-IT)




- |  |                                   |
|--|-----------------------------------|
| 1 Rubinetto di riempimento               | 8 Manometro                       |
| 2 Scambiatore di calore secondario       | 9 Pompa ad alta efficienza        |
| 3 Flussometro sanitario a elica          | 10 Valvola di sicurezza           |
| 4 Filtro nell'ingresso dell'acqua fredda | 11 Connettore elettrico           |
| 5 Valvola deviatrice                     | 12 Supporto <b>ALPHA Reader</b>   |
| 6 Flessibile di sfiato                   | 13 Sensore temperatura di entrata |
| 7 Scarico della condensa                 | 14 Sensore temperatura di uscita  |


### 3.5 Numero di serie

La matricola si trova sul lato inferiore della mascherina frontale e sulla targhetta del modello.

### 3.6 Targhetta identificativa

La targhetta identificativa è montata in fabbrica sul lato superiore dell'apparecchio e sul retro della scatola della scheda comando. Le indicazioni che non sono qui elencate si trovano in capitoli separati.

Indicazione	Significato
	Leggere le istruzioni!
Ad es. VC, VU, VM, VHR S	Prodotto senza produzione di acqua calda sanitaria integrata (apparecchio di riscaldamento)
Ad es. VCW, VUW, VMW, VHR	Prodotto con produzione di acqua calda sanitaria integrata (caldaia murale combinata a gas)
10 - 43	Potenza termica nominale
C	Apparecchio a condensazione
S	Scambiatore di calore in acciaio inossidabile
F	ExtraCondense, scambiatore di calore in acciaio inossidabile
/1	Generazione prodotto
-7	Equipaggiamento prodotto
N, E	Gruppo gas
Rx	Revisione prodotto R1: - Il prodotto può essere adoperato anche con la famiglia di gas Gas liquido, ma non in canna fumaria collettiva con funzionamento in sovrappressione o in cascata.
Ad es. AT, BA, CH, CZ, DE, HR, HU, IT, PL, RO, RS, SI, SK	Paese di destinazione
<b>ecoTEC exclusive</b>	Nome commerciale
Ad es. I2N, 2N, G20/G25 - 20 mbar (2,0 kPa) Ad es. I2H, 2H, I2HS G20/G25.1 - 20 mbar (2,0 kPa) Ad es. I3P, G31 - 37 mbar (3,7 kPa)	Gruppo gas di fabbrica e pressione di allacciamento del gas
Kat.	Categoria di apparecchi a gas
Type	Tipo di apparecchio
PMS	Pressione di esercizio massima modo riscaldamento
Pnw (solo per apparecchio di riscaldamento)	Potenza massima di uscita
PMW (solo per caldaia murale combinata a gas)	Pressione di esercizio massima modalità acqua calda sanitaria
D (solo per caldaia murale combinata a gas)	Valore di portata specifico ACS

Indicazione	Significato
DSN	Identificazione apparecchio
NOx-cl.	Categoria NOx (emissione di ossido di azoto)
T <sub>max</sub>	Temperatura di mandata massima
V	Tensione di rete
Hz	Frequenza di rete
W	Potenza elettrica massima assorbita
IP	Tipo di protezione
	Modo riscaldamento
	Acqua sanitaria
P <sub>n</sub>	Campo di potenza termica nominale (80/60 °C)
P <sub>nc</sub>	Campo di potenza termica nominale condensante (50/30 °C)
Q <sub>n</sub>	Intervallo di portata termica
Q <sub>nw</sub>	Intervallo di portata termica produzione di acqua calda sanitaria
	Codice a barre con numero di serie Dalla cifra 3 alla cifra 6 = data di produzione (anno/settimana) Dalla cifra 7 alla cifra 16 = codice di articolo del prodotto

### 3.7 Marcatura CE



Con la marcatura CE viene certificato che i prodotti, conformemente alla dichiarazione di conformità, soddisfano i requisiti fondamentali delle direttive pertinenti in vigore.

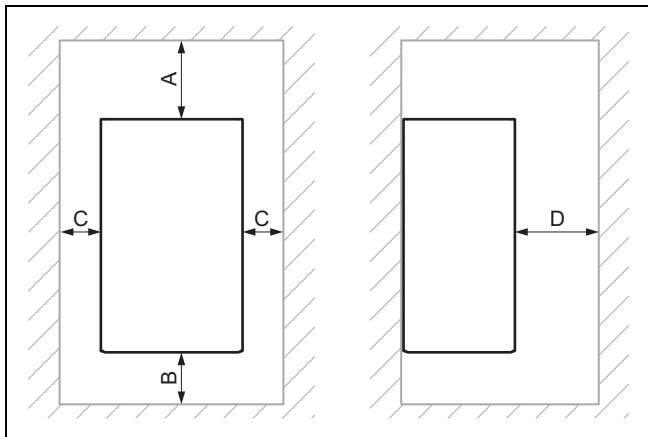
La dichiarazione di conformità può essere richiesta al produttore.

## 4 Montaggio

### 4.1 Controllo della fornitura

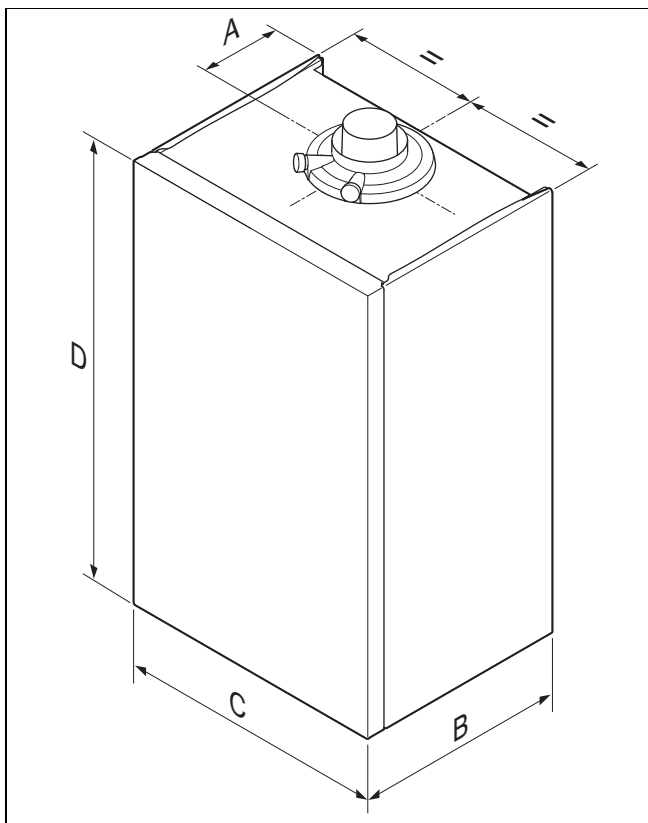
Quantità	Denominazione
1	Apparecchio a condensazione
1	Supporto dell'apparecchio
1	Sacchetto con tubo di scarico e raccordo a vite per la valvola di sicurezza
1	Sacchetto con valvola di regolazione dell'acqua fredda
2	Sacchetto con minuteria
1	Tubo flessibile per lo scarico della condensa con apertura di ventilazione, accessorio
1	Kit documentazione
1	Gateway Wi-Fi (in funzione del prodotto)
1	Centralina di sistema VRC 720

## 4.2 Distanze minime



	Distanza minima
A	Condotto aria-fumi $\varnothing$ 60/100 mm: 165 o 248 mm → vedere dima per il montaggio Condotto aria-fumi $\varnothing$ 80/80 mm: 220 mm Condotto aria-fumi $\varnothing$ 80/125 mm: 276 mm
B	180 mm
C	5 mm
D	500 mm

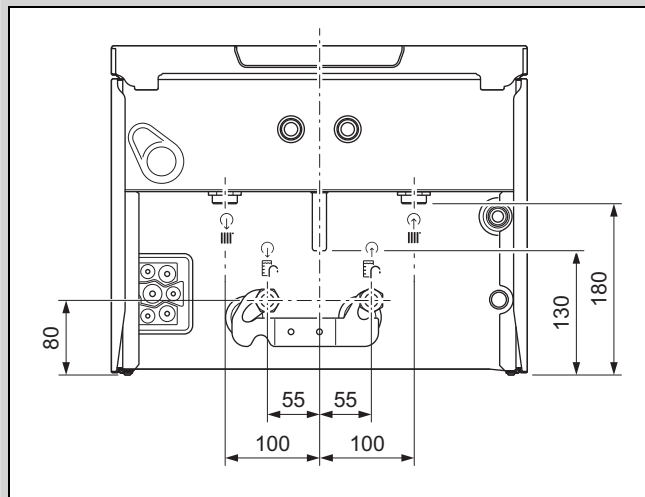
## 4.3 Dimensioni del prodotto



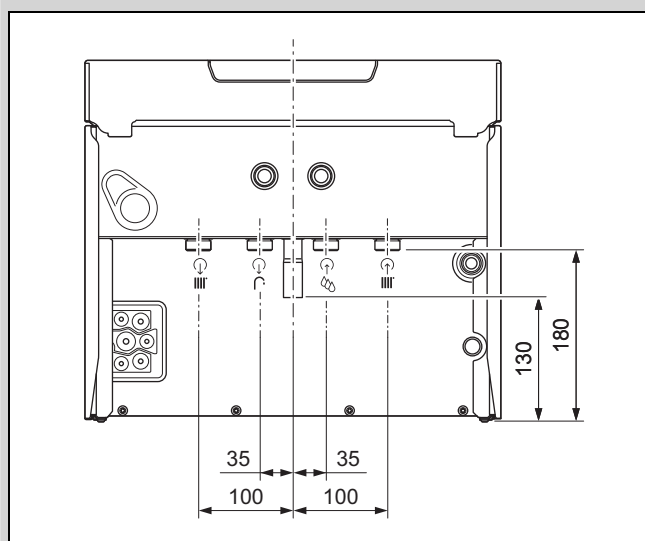
### Dimensioni

	A	B	C	D
<b>VM 35</b>	125 mm	348 mm	440 mm	720 mm
<b>VMW 35</b>	125 mm	382 mm	440 mm	720 mm

Validità: Prodotto solo con modo riscaldamento



Validità: Prodotto con produzione di acqua calda integrata



## 4.4 Utilizzo della dima per il montaggio

1. Utilizzare la dima per il montaggio per stabilire le posizioni dei fori, i varchi nel muro e per leggere tutte le distanze necessarie.
2. Se contemporaneamente vengono installati l'apparecchio di riscaldamento con un bollitore ACS (VIH Q 75/2 B o VIH QL 75/2 B) e un telaio distanziale, utilizzare la dima per il montaggio del telaio.

## 4.5 Installazione sospesa del prodotto

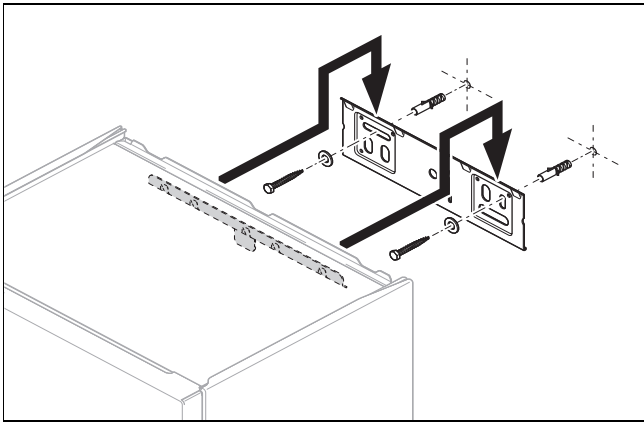
1. Assicurare una portata sufficiente della parete o di un dispositivo di sospensione, ad es. montante singolo.
2. Fissare il supporto dell'apparecchio con materiale di fissaggio ammesso.



### Avvertenza

Utilizzare materiale di fissaggio adatto a una portata di 100 kg in base alle caratteristiche della parete presente in loco.

Il materiale di fissaggio in dotazione è adeguato esclusivamente per pareti in calcestruzzo e in mattoni pieni.



3. Agganciare il prodotto al supporto dell'apparecchio.

## 5 Installazione



### Pericolo!

**Rischio di ustioni e/o rischio di danni materiali a causa di un'installazione impropria e conseguente fuoriuscita di acqua!**

Le tensioni meccaniche nei tubi di raccordo possono causare perdite.

- ▶ Montare i tubi di raccordo senza tensioni.



### Precauzione!

**Rischio di danni materiali causati dal controllo di tenuta gas.**

I controlli di tenuta gas possono causare danni alla valvola del gas con una pressione di prova >11 kPa (110 mbar).

- ▶ Se durante i controlli di tenuta gas anche le tubazioni e la valvola del gas nel prodotto sono sotto pressione, utilizzare una pressione di prova max. di 11 kPa (110 mbar).
- ▶ Se non è possibile limitare la pressione di prova a 11 kPa (110 mbar), chiudere un rubinetto di intercettazione del gas installato a monte del prodotto prima del controllo di tenuta gas.
- ▶ Se durante i controlli di tenuta gas è stato chiuso un rubinetto di intercettazione del gas installato a monte del prodotto, ridurre la pressione nella tubazione del gas prima di aprire questo rubinetto di intercettazione del gas.



### Precauzione!

**Rischio di danno materiale a causa delle modifiche ai tubi collegati!**

- ▶ Deformare i tubi di raccordo solo se non sono ancora collegati al prodotto.



### Precauzione!

**Rischio di danni materiali a causa dei residui nei tubi!**

I residui di saldatura, i resti di guarnizioni, lo sporco o altri residui nei tubi possono danneggiare il prodotto.

- ▶ Prima di installare il prodotto, sciacquare a fondo l'impianto di riscaldamento.

## 5.1 Requisiti

### 5.1.1 Utilizzo del gruppo gas corretto

Un gruppo gas errato può causare disattivazioni del prodotto per guasto. Inoltre, nel prodotto possono aversi rumori di accensione e combustione.

- ▶ Utilizzare esclusivamente i gruppi gas riportati sulla targhetta identificativa.

### 5.1.2 Avvertenze relative al gruppo gas

Il prodotto è stato preimpostato in fabbrica per funzionare con il gruppo gas indicato sulla targhetta identificativa.

Se si desidera adoperare il prodotto con un gruppo gas diverso da quello preimpostato, convertire il prodotto di conseguenza.

A tal proposito, seguire le presenti istruzioni. (→ Capitolo 7.17)

### 5.1.3 Propano commerciale

Caldaie murali combinate a gas e apparecchi di riscaldamento, omologati per G31, possono funzionare con propano commerciale.

Il propano commerciale è definito come una miscela che contiene almeno l'85 % di propano (ai sensi del C.I.P. n. 26/1980 del 13.06.1980).

### 5.1.4 Avvertenze e indicazioni sull'installazione B23P

Una panoramica delle lunghezze dei tubi ammesse per l'installazione B23P è riportata nella tabella in appendice. (→ Appendice A)

Il condotto fumi deve essere conforme almeno alla classificazione T 120 P1 W 1 secondo la norma EN 1443.

La lunghezza massima del tubo (solo tubo diritto) corrisponde alla lunghezza tubazione fumi massima ammessa senza curve. Se vengono utilizzate curve, la lunghezza del tubo massima deve essere ridotta in base alle caratteristiche dinamiche della portata delle curve. Le curve non devono essere direttamente una successiva all'altra, perché in questo modo la perdita di pressione aumenta significativamente.

Il diametro del tubo deve soddisfare i seguenti requisiti:

Diametro del tubo
80 ± 0,5 mm

In particolare se il tubo fumi viene installato in locali freddi o all'esterno dell'edificio, si può raggiungere il punto di congelamento sulla superficie del lato interno del tubo. È possibile evitare questo problema con una progettazione collaudata ai sensi della norma EN 13384-1 con una sollecitazione minima dell'apparecchio di riscaldamento a una temperatura

fumi di 40 °C. Il prodotto non va collegato a un impianto fumi a cascata utilizzato da altri apparecchi.

La condensa dalla tubazione fumi può essere scaricata attraverso l'apparecchio.

Se la tubazione fumi è provvista di sifone, l'altezza del battente d'acqua nel sifone deve essere almeno di 200 mm.

- ▶ Attenersi alle disposizioni nazionali e locali per i condotti fumi in particolare in caso di installazione in spazi abitativi. Informare l'utente sull'uso corretto del prodotto.

### 5.1.5 Avvertenze e indicazioni sull'installazione B23

Un condotto fumi per apparecchi omologati tipo B23 (caldaie murali a gas a camera aperta) richiede una pianificazione e una realizzazione accurate.

- ▶ Per la pianificazione tenere conto dei dati tecnici del prodotto.
- ▶ Fare riferimento alle regole della tecnica riconosciute.

### 5.1.6 Eseguire le operazioni di base per l'installazione

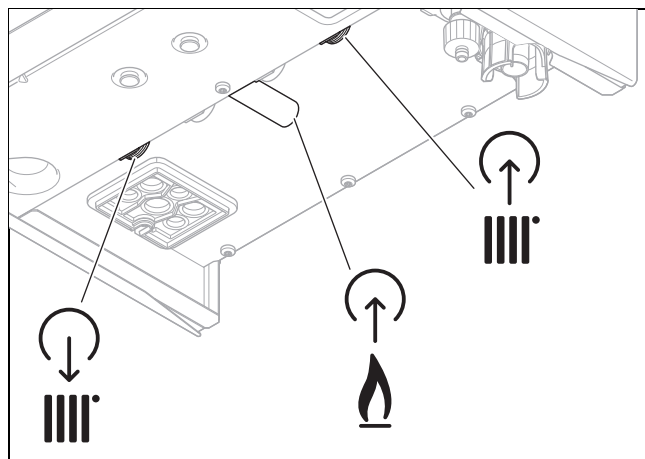
1. Installare un rubinetto di intercettazione del gas sulla tubazione del gas.
2. Assicurarsi che il contatore del gas presente sia adatto alla portata necessaria.
3. Rispettando le regole della tecnica riconosciute, calcolare se la capacità del vaso di espansione montato è sufficiente per il volume dell'impianto.

#### Risultato:

Capacità insufficiente

- ▶ Installare un vaso di espansione supplementare il più vicino possibile al prodotto.
4. Montare un imbuto di scarico con sifone per lo scarico della condensa e il tubo di scarico della valvola di sicurezza. Posare la tubazione di scarico quanto più corta possibile e con una pendenza continua rispetto all'imbuto di scarico.
  5. Isolare i tubi scoperti e esposti alle intemperie con materiale idoneo a proteggere dal gelo.
  6. Lavare accuratamente tutte le linee di alimentazione prima dell'installazione.
  7. Installare un dispositivo di riempimento tra la tubazione dell'acqua fredda e la mandata del riscaldamento.

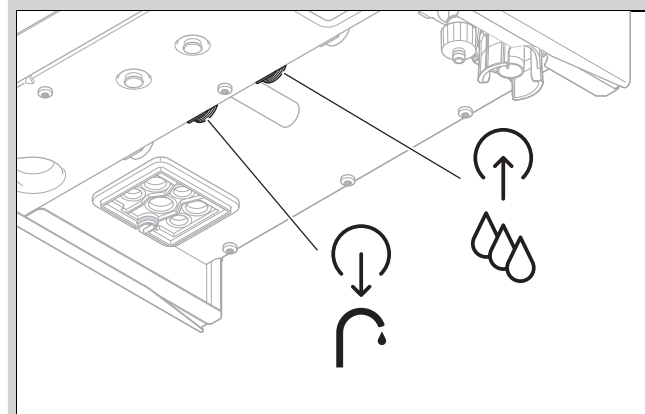
## 5.2 Installazione dei tubi per il gas e la mandata/il ritorno del riscaldamento



1. Installare il tubo del gas sul raccordo del gas senza tensioni meccaniche.
2. Sfiatare la tubazione del gas prima della messa in servizio.
3. Installare il tubo per la mandata e il ritorno del riscaldamento come prescritto dalle norme.
4. Controllare la tenuta dell'intero tubo del gas.

## 5.3 Installazione dei tubi per l'acqua fredda/calda

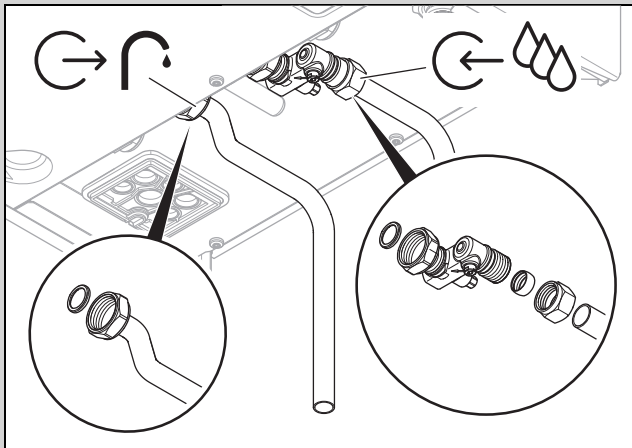
Validità: Prodotto con produzione di acqua calda integrata



- ▶ Installare i tubi per l'acqua fredda/calda come prescritto dalle norme.

## 5.4 Installazione valvola di regolazione acqua fredda

Validità: Prodotto con produzione di acqua calda integrata



- ▶ Installare a norma la valvola di regolazione dell'acqua fredda.

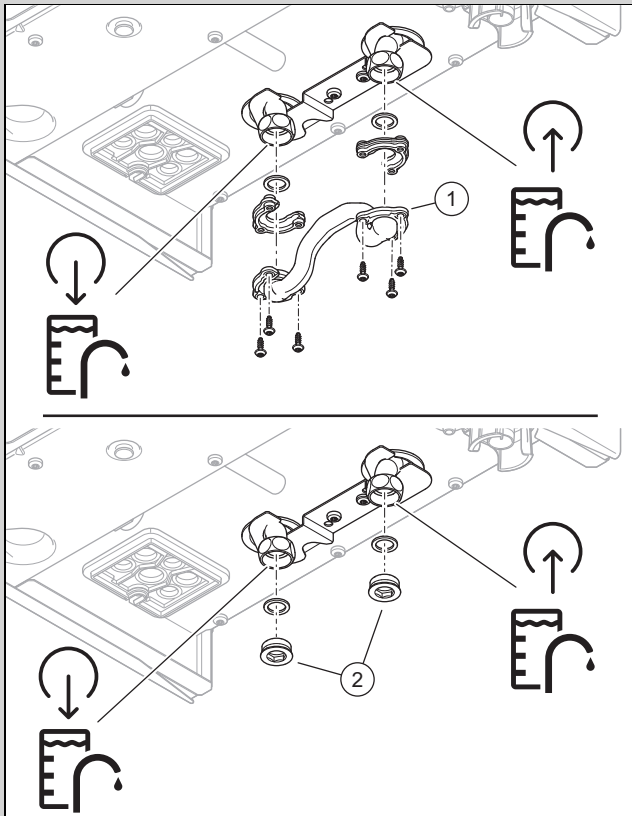
## 5.5 Installazione del bollitore per acqua calda sanitaria

Validità: Prodotto con boiler ad accumulo collegato



### Avvertenza

Rimuovere il by-pass del bollitore solo se si installa un bollitore per acqua calda sanitaria su questi raccordi.



1. Smontare il by-pass del bollitore (1) o i tappi (2) dalla mandata e dal ritorno del bollitore.
2. Installare la mandata ed il ritorno del bollitore come prescritto dalle norme.

## 5.6 Collegamento del flessibile di scarico della condensa

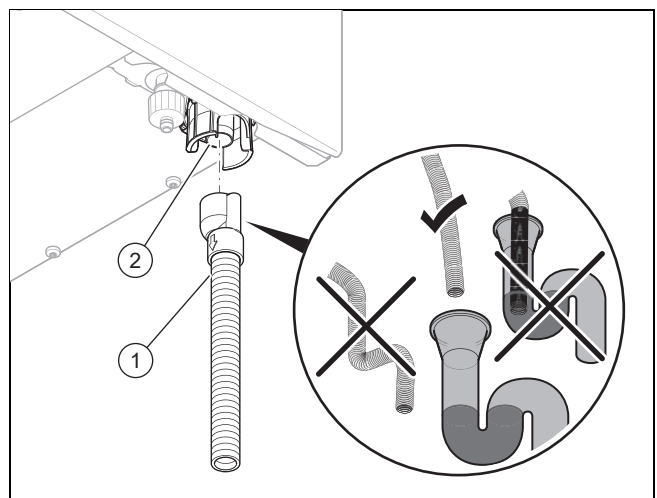


### Pericolo!

**Pericolo di morte per la fuoriuscita di fumi!**

Il flessibile di scarico della condensa del sifone della condensa non deve essere collegato a una tubazione dell'acqua di scarico per evitare di pregiudicare il funzionamento del sifone della condensa interno.

- ▶ Far terminare il flessibile di scarico della condensa sopra la tubazione dell'acqua di scarico.
- ▶ Non far immergere il flessibile di scarico della condensa nella superficie dell'acqua della mandata della tubazione dell'acqua di scarico.



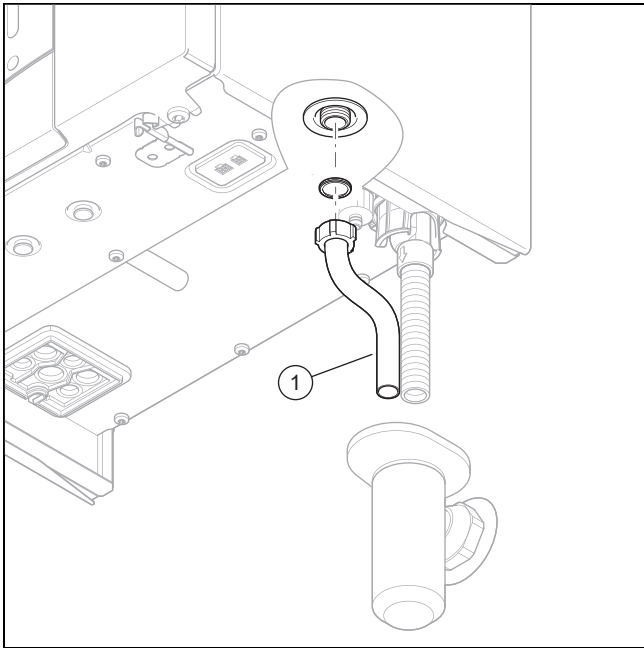
1. Riempire il sifone della condensa. (→ Capitolo 7.10)
2. Installare il flessibile di scarico della condensa fornito in dotazione (1) sul sifone (2).



### Avvertenza

Se non si installa il flessibile di scarico della condensa fornito in dotazione, per la tubazione di scarico della condensa utilizzare solo flessibili/tubi in materiale resistente agli acidi (ad es. materiale plastico polipropilene PP resistente agli acidi).

## 5.7 Montaggio del tubo di scarico sulla valvola di sicurezza



1. Installare il tubo di scarico (1) per la valvola di sicurezza in modo che esso non disturbi la rimozione e il rimontaggio dell'elemento inferiore del sifone.
2. Accertarsi che l'estremità del tubo sia visibile e che, nel caso di fuoriuscita di acqua o vapore, ciò non provochi ferite a persone o danni a componenti elettrici.

## 5.8 Isolamento dell'area d'installazione al di sotto del prodotto

- Assicurare un isolamento termico sufficiente al di sotto del prodotto compreso il sifone in locali parzialmente protetti (EN 15502) con temperature superiori a -5 °C.

## 5.9 Impianto aria/fumi

### 5.9.1 Montare il condotto aria-fumi e collegarlo

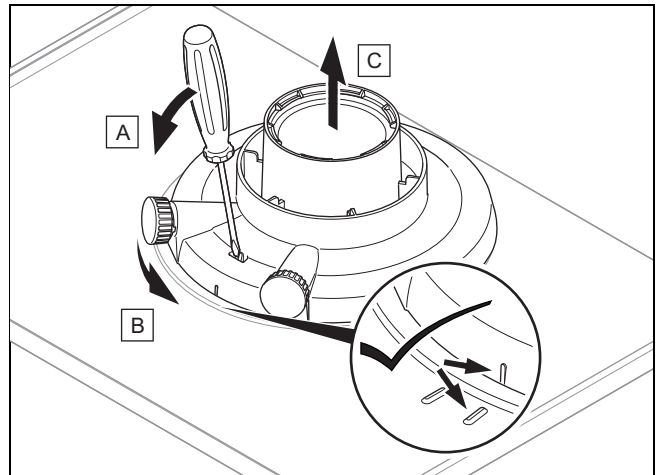
1. Per sapere quali condotti aria-fumi utilizzare per le tubazioni dell'aria/dei fumi certificate per il sistema, fare riferimento alle istruzioni di montaggio per il condotto aria-fumi fornite in dotazione.

**Condizione:** Installazione in locale umido

- Collegare assolutamente il prodotto a un impianto aria-fumi a camera stagna. L'aria comburente non va prelevata dal luogo d'installazione.
- Montare il condotto aria-fumi conformemente alle istruzioni di montaggio allegate.

## 5.9.2 Eventuale sostituzione dell'elemento di raccordo standard per il condotto aria-fumi

### 5.9.2.1 Smontaggio dell'elemento di raccordo standard per il condotto aria-fumi

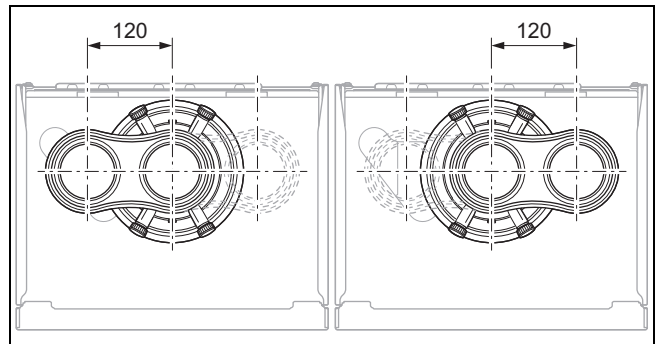


### 5.9.2.2 Montaggio dell'elemento di raccordo per condotto aria-fumi ø 60/100 mm o ø 80/125 mm

1. Smontare l'elemento di raccordo standard per il condotto aria-fumi. (→ Capitolo 5.9.2.1)
2. Inserire l'elemento di raccordo alternativo. Fare attenzione agli elementi di aggancio.
3. Ruotare l'elemento di raccordo standard in senso orario fino farlo scattare in sede.

### 5.9.2.3 Montaggio dell'elemento di raccordo per condotto aria-fumi separato ø 80/80 mm

1. Smontare l'elemento di raccordo standard per il condotto aria-fumi. (→ Capitolo 5.9.2.1)



2. Inserire l'elemento di raccordo alternativo. Il collegamento per l'adduzione d'aria può essere rivolto verso sinistra o destra. Fare attenzione agli elementi di aggancio.
3. Ruotare l'elemento di raccordo in senso orario fino ad agganciarlo.

## 5.10 Impianto elettrico

L'impianto elettrico deve essere eseguito esclusivamente da un tecnico elettricista.

Il prodotto deve essere messo a terra.



### **Pericolo!** **Pericolo di morte per folgorazione!**

Sui morsetti L e N è presente una tensione:

- ▶ Togliere tensione al prodotto disattivando tutte le linee di alimentazione di corrente su tutti i poli (dispositivo di separazione elettrico con un'apertura di contatti di almeno 3 mm, ad esempio fusibile o interruttore automatico).
- ▶ Assicurarsi che non possa essere reinserito.
- ▶ Attendere almeno 3 min., fino a quando i condensatori non si sono scaricati.
- ▶ Verificare l'assenza di tensione.

### 5.10.1 Informazioni generali sul collegamento dei cavi

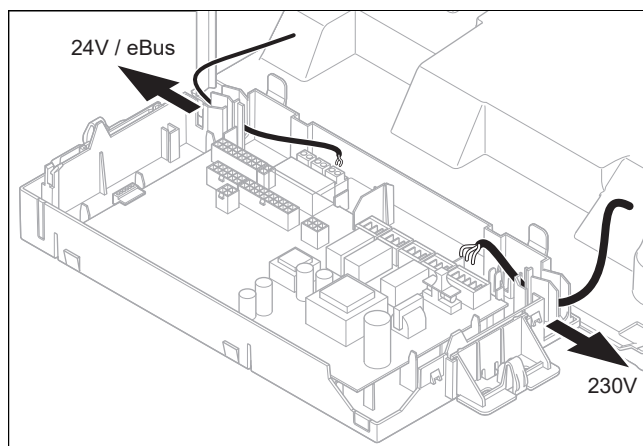


#### **Precauzione!** **Rischio di danni materiali a causa di un'installazione impropria!**

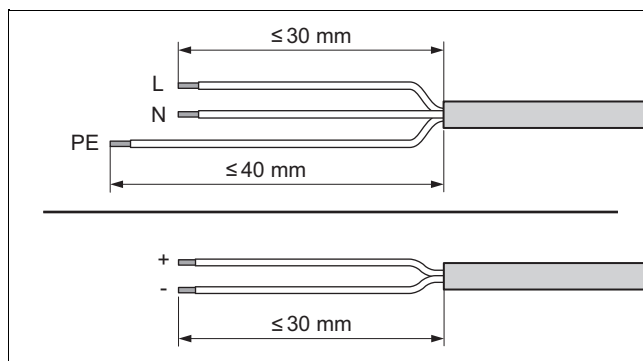
La tensione di rete collegata ai morsetti e connettori errati, può distruggere l'elettronica.

- ▶ Non collegare l'alimentazione di rete ai morsetti eBUS (+/-).
- ▶ Collegare il cavo di collegamento esclusivamente ai morsetti appositamente contrassegnati!

1. Fare passare il cavo di collegamento dei componenti da allacciare attraverso i passacavi posti a sinistra sul lato inferiore del prodotto.
2. Fare attenzione che il passacavi sia infilato correttamente e che i cavi siano posati correttamente.
3. Fare attenzione che i passacavi stringano i cavi di collegamento senza fessure visibili.
4. Usare fermacavi.
5. Accorciare il cavo di collegamento secondo necessità.



6. Posare correttamente i cavi di collegamento dei componenti da collegare nella scatola della scheda comando.



7. Rimuovere il rivestimento dai cavi flessibili come illustrato in figura. Evitare di danneggiare l'isolamento dei singoli cavi.
8. Sguainare i fili interni solo quanto basta a poter stabilire dei collegamenti stabili.
9. Per evitare cortocircuiti causati da singoli fili liberi, applicare dei capicorda sulle estremità sguainate dei fili.
10. Avvitare il connettore al cavo di collegamento.
11. Verificare che i tutti i fili siano meccanicamente ben fissi nei morsetti del connettore. Se necessario migliorare il fissaggio.
12. Innestare il connettore nella presa prevista sul circuito stampato. (→ Appendice K)

### 5.10.2 Requisiti della linea eBUS

Nella posa di linee eBUS rispettare le seguenti regole:

- ▶ Utilizzare cavi bifilari.
- ▶ Non utilizzare mai cavi schermati o intrecciati.
- ▶ Utilizzare solo cavi adeguati, ad es. di tipo NYM o H05VV (-F / -U).
- ▶ Osservare la lunghezza totale consentita di 125 m. Una sezione del conduttore  $\geq 0,75 \text{ mm}^2$  si applica fino a una lunghezza totale di 50 m e una sezione del conduttore di  $1,5 \text{ mm}^2$  a partire da 50 m.

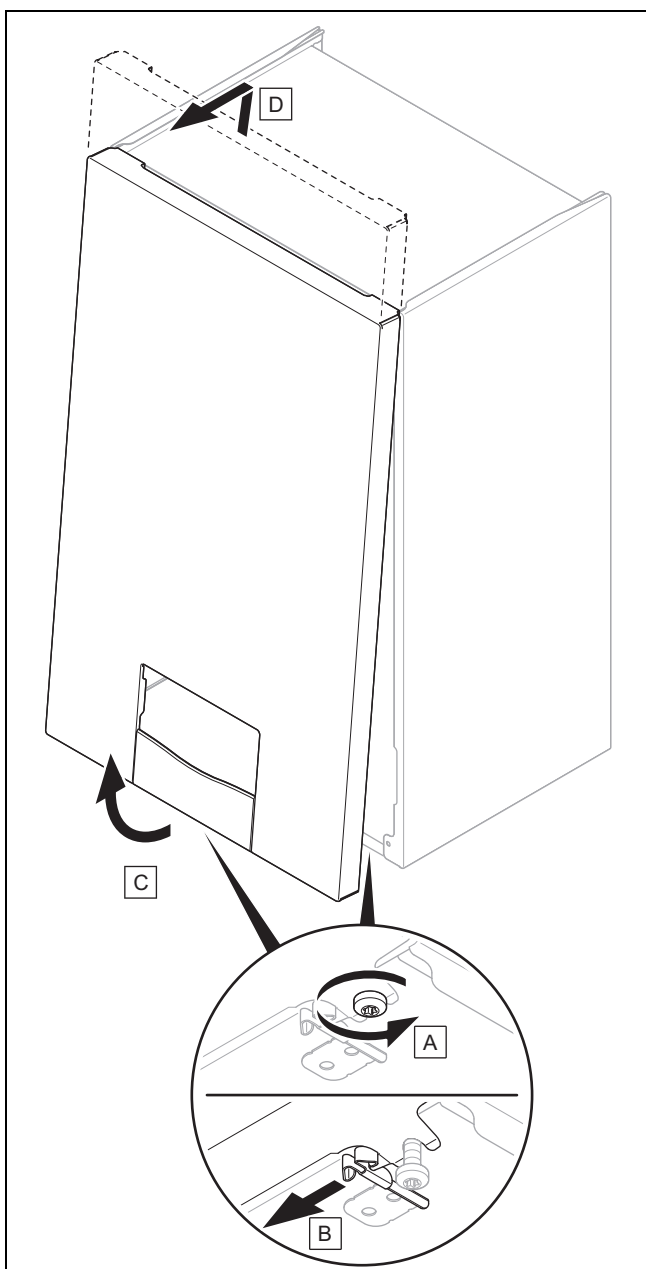
Per evitare disturbi dei segnali eBUS (ad es. a causa di interferenze):

- ▶ Mantenere una distanza minima di 120 mm dai cavi di allacciamento alla rete elettrica o da altre fonti di interferenza elettromagnetica.
- ▶ In caso di posa parallela alle linee di alimentazione, posare i cavi secondo le normative vigenti, ad esempio su passerelle.



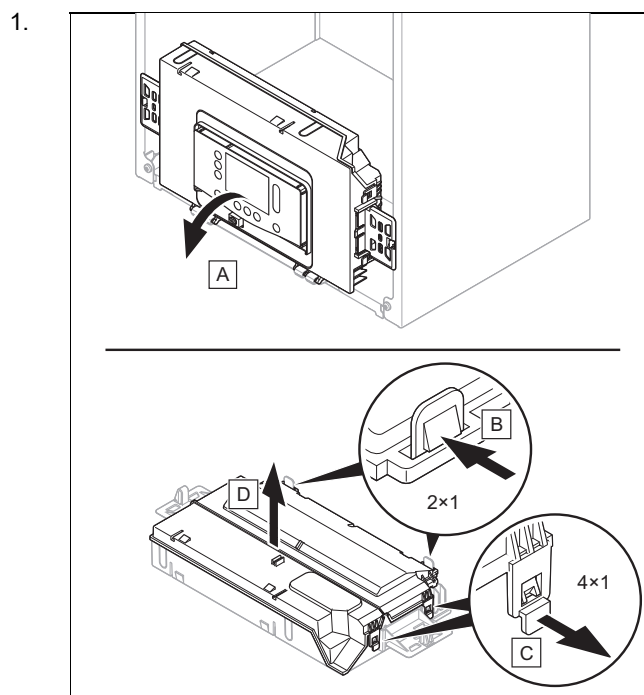
- **Eccezioni:** nel caso di aperture a parete e nella scatola della scheda comando, è accettabile scendere al di sotto della distanza minima.

### 5.10.3 Smontaggio del pannello anteriore



1. Allentare le due viti sul lato inferiore destro e sinistro del prodotto, senza svitarle completamente.
2. Smontare il pannello anteriore come indicato in figura.

### 5.10.4 Apertura dell'alloggiamento della scheda comando



2. Fare attenzione a non gravare sulla scatola elettrica.

### 5.10.5 Realizzazione dell'alimentazione di corrente

#### 5.10.5.1 Collegamento del prodotto alla spina di rete

1. Per il cavo di allacciamento alla rete elettrica, che viene posato all'interno del prodotto attraverso il passacavo, utilizzare un cavo flessibile, trifilare a norma.
2. Collegare il cavo di allacciamento alla rete elettrica sul connettore X1 della scheda elettronica. (→ Appendice K)
3. Fare attenzione al montaggio corretto durante la posa del cavo di allacciamento alla rete elettrica. (→ Capitolo 11.7.14)
4. Verificare che la tensione di rete sia pari a 230 V.
5. Montare una spina con messa a terra adeguata sulla linea di allacciamento alla rete.
6. Collegare il prodotto tramite la spina di rete.
7. Fare in modo che la spina di rete sia sempre accessibile dopo l'installazione.

#### 5.10.5.2 Collegamento del prodotto all'allacciamento fisso

1. Verificare l'assenza di tensione.
2. Posare il cavo dell'impianto domestico per l'allacciamento fisso. (→ Capitolo 11.7.14)
3. Per il cavo dell'impianto domestico che viene posato all'interno del prodotto attraverso il passacavo, utilizzare un cavo flessibile, trifilare a norma.
4. Collegare in fase il cavo dell'impianto domestico allo slot X1 del circuito stampato. (→ Appendice K)
5. Fare attenzione che il cavo dell'impianto domestico sia collegato a un dispositivo di sezionamento elettrico con un'apertura di contatti di almeno 3 mm (ad esempio fusibile o interruttore di potenza).

### 5.10.5.3 Collegamento del prodotto nel locale umido



#### Pericolo!

#### Pericolo di morte per folgorazione!

Se il prodotto viene installato in locali in cui c'è umidità (per es. bagno), attenersi alle regole della tecnica riconosciute a livello nazionale per l'impianto elettrico. Se viene utilizzato il cavo di collegamento eventualmente montato in fabbrica a spina con messa a terra, c'è il rischio di folgorazione letale.

- ▶ In caso di installazione in locali umidi non utilizzare mai il cavo di collegamento eventualmente montato in fabbrica a spina con messa a terra.
- ▶ Collegare il prodotto tramite un allacciamento fisso e un dispositivo di separazione elettrico con un'apertura contatti di almeno 3 mm (ad es. fusibili o interruttori di potenza) (→ Capitolo 5.10.5.2).

- ▶ Fare attenzione al collegamento necessario sul lato dei fumi a un impianto aria-fumi a camera stagna.

### 5.10.6 Collegare la centralina

1. Collegare i cavi. (→ Capitolo 5.10.1)
2. Rispettare lo schema elettrico. (→ Appendice K)

**Condizione:** Centralina al eBUS

- ▶ Prima di collegare la centralina di sistema (eBUS), impostare al valore massimo la temperatura nominale dell'acqua calda sanitaria sul quadro di comando del generatore di calore.
- ▶ Collegare la centralina al raccordo *BUS*.
- ▶ Ponticellare il raccordo  $24\text{ V} = RT (X100)$ , se non c'è un ponticello.

**Condizione:** Termostato a bassa tensione (da 24 V)

- ▶ Eliminare il ponticello e collegare la centralina al raccordo  $24\text{ V} = RT (X100)$ .

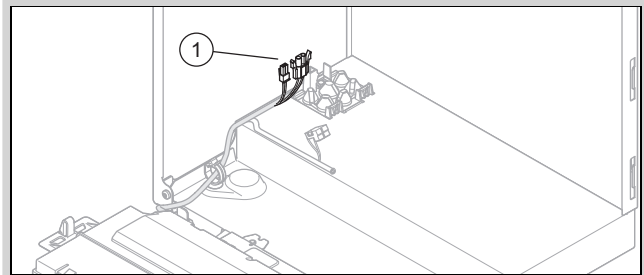
**Condizione:** Termostato limite di sicurezza Riscaldamento a pannelli radianti

- ▶ Eliminare il ponticello e collegare il termostato limite di sicurezza al raccordo *Burner off*.

3. Per la centralina multicircuito **D.018** commutare da **Eco** (pompa intermittente) a **Permanente** (pompa a ciclo continuo). (→ Capitolo 8.1)

### 5.10.7 Collegamento bollitore per acqua calda sanitaria

**Validità:** Prodotto con boiler ad accumulo collegato



- ▶ Collegare il bollitore per acqua calda sanitaria al connettore (1).

### 5.10.8 Installazione della scatola modulo, del modulo multifunzione e dei componenti supplementari

1. Installare la scatola modulo per il modulo multifunzione (scheda elettronica opzionale) nel prodotto (→ Istruzioni per l'installazione Scatola modulo).
2. Collegare il modulo multifunzione alla scheda elettronica del prodotto (→ Istruzioni per l'installazione Scatola modulo).
3. Collegare i componenti aggiuntivi al modulo multifunzione (→ Istruzioni per l'installazione Scatola modulo).
4. Configurare la funzione desiderata tramite i codici di diagnostica. (→ Capitolo 8.2)

### 5.10.9 Installazione dell'unità di comunicazione (opzionale)

- ▶ Installare l'unità di comunicazione (→ Istruzioni per l'installazione Unità di comunicazione).

### 5.10.10 Sfruttamento del relè ausiliario



#### Avvertenza

Il collegamento *Opt.* (connettore grigio) sulla scheda elettronica non è disponibile per ogni prodotto.

1. Collegare un altro componente tramite il collegamento *Opt.* (connettore grigio) sulla scheda elettronica direttamente al relè supplementare integrato.
2. Collegare i cavi. (→ Capitolo 5.10.1)
3. Per mettere in funzione il componente collegato, scegliere il componente nel codice di diagnostica **D.026**. (→ Capitolo 6.3)

### 5.10.11 Installazione della pompa di ricircolo

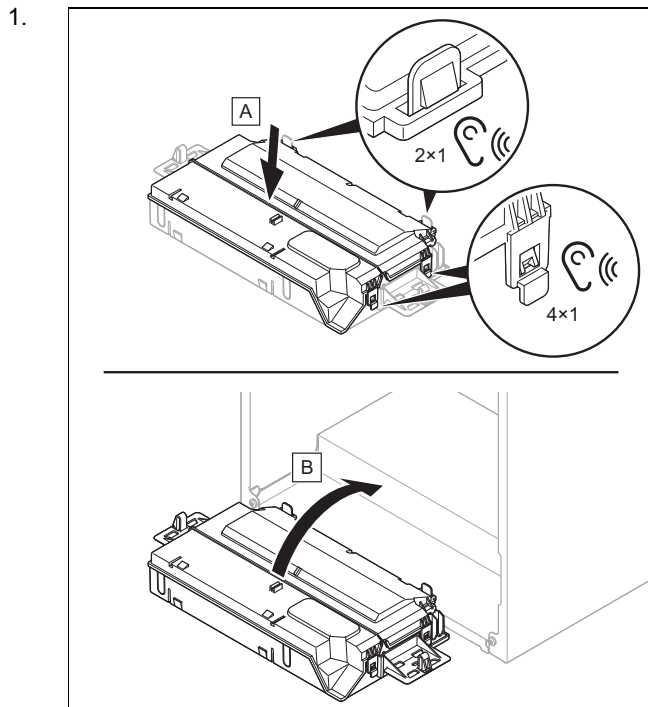
**Validità:** Prodotto con produzione di acqua calda integrata O Prodotto con boiler ad accumulo collegato

**Condizione:** Centralina collegata

- ▶ Collegare i cavi. (→ Capitolo 5.10.1)
- ▶ Se è presente lo slot *X13*, collegare il cavo di collegamento da 230 V con il connettore dello slot *X13* e innestare il connettore nello slot.
- ▶ Se l'eventuale slot *X13* è già occupato, collegare la pompa di ricircolo a *X16*.

- ▶ Se gli slot X13 (se presente) e X16 sono già occupati, collegare la pompa di ricircolo al modulo multifunzione (scheda elettronica opzionale). (→ Capitolo 5.10.8)
- ▶ Collegare il cavo di collegamento del tasto esterno con i morsetti 1 OT e 6 (FB) del connettore laterale X41, fornito in dotazione con la centralina.
- ▶ Inserire il connettore laterale nello slot X41 della scheda elettronica.

### 5.10.12 Chiusura dell'alloggiamento della scheda comando



2. Fare attenzione che i supporti siano correttamente montati sul lato destro e sinistro dell'alloggiamento della scheda comando.

## 6 Uso



### 6.1 Logica di utilizzo

Nelle istruzioni per l'uso sono descritti il concetto di utilizzo, l'uso e le possibilità di impostazione e lettura del livello utilizzatore.

Una panoramica delle possibilità di impostazione e lettura del livello di comando per il tecnico qualificato si trova nell'apposita tabella in appendice.


Livello di comando per il tecnico qualificato (→ Appendice B)

### 6.2 Richiamo del livello di comando per il tecnico qualificato



1. Andare su **MENU** → **IMPOSTAZIONI** → **Livello comando tecnico qualif.** e confermare con .
2. Impostare il codice per il livello di comando per il tecnico qualificato e confermare con .

- Codice livello di comando per il tecnico qualificato: 17


### 6.2.1 Uscita dal livello di comando per il tecnico qualificato

- ▶ Premere .
- ◀ L'indicazione di base viene visualizzata.




### 6.3 Impostazione/richiamo dei codici di diagnostica

1. Richiamare il livello di comando per il tecnico qualificato. (→ Capitolo 6.2)
2. Andare alla voce del menu **Codici di diagnostica**.
3. Con la barra di scorrimento selezionare il codice di diagnostica desiderato.
4. Confermare con .
5. Con la barra di scorrimento selezionare il valore desiderato per il codice di diagnostica.  
Codici di diagnostica (→ Appendice C)
6. Confermare con .
7. Se necessario, ripetere le fasi operative da 2 a 6 per impostare ulteriori codici di diagnostica.


#### 6.3.1 Uscita dal codice di diagnostica

- ▶ Premere .
- ◀ L'indicazione di base viene visualizzata.


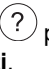
### 6.4 Richiamo del programma di test

1. Richiamare il livello di comando per il tecnico qualificato. (→ Capitolo 6.2)
2. Andare alla voce del menu **Modalità di test** → **Programmi di test**.
3. Selezionare il programma di test desiderato con la barra di scorrimento.  
Programmi di test (→ Appendice F)
4. Confermare con .
- ◀ Il programma di test si avvia e gira.
- ◀ Selezionando il programma di test **P.001**, impostare prima il carico desiderato e confermare premendo .
5. Durante l'esecuzione del programma di test, se necessario premere  per visualizzare **Panoramica dati**.
6. Se necessario selezionare un ulteriore programma di test.


#### 6.4.1 Uscita dal programma di test

- ▶ Premere .
- ◀ L'indicazione di base viene visualizzata.

## 6.5 Esecuzione del test attuatori

1. Richiamare il livello di comando per il tecnico qualificato. (→ Capitolo 6.2)
2. Andare alla voce del menu **Modalità di test** → **Test att.**
3. Con la barra di scorrimento selezionare il test attuatori desiderato.  
Test attuatori (→ Appendice G)
4. Confermare con .  
◀ Il test attuatori si avvia e gira.
5. Durante l'esecuzione del test attuatori, se necessario premere  per visualizzare quanto segue: **Panoramica dati**.
6. All'occorrenza, scegliere un ulteriore test attuatori.

### 6.5.1 Uscita dal test attuatori

- ▶ Premere .
- ◀ L'indicazione di base viene visualizzata.


## 6.6 Richiamo della panoramica dati

1. Richiamare il livello di comando per il tecnico qualificato. (→ Capitolo 6.2)
2. Andare alla voce del menu **Panoramica dati**.  
◀ Il display visualizza lo stato operativo attuale.


## 6.7 Richiamare i codici di stato

- ▶ Andare su **MENU** → **INFORMAZIONE** → **Codice di stato**.  
Codici di stato (→ Appendice D)  
◀ Sul display viene visualizzato lo stato operativo corrente (codice di stato).





### 6.7.1 Uscita dai codici di stato

- ▶ Premere .
- ◀ L'indicazione di base viene visualizzata.

## 6.8 Uscita da un livello del menu

- ▶ Premere .
- ◀ L'indicazione di base viene visualizzata.


## 6.9 Esecuzione della modalità spazzacamino (analisi combustione)


1. Premere .
2. Premere  o andare su **MENU** → **IMPOSTAZIONI** → **Modalità spazzacamino**.
3. Per l'esecuzione dell'analisi combustione selezionare una delle seguenti portate termiche:
  - **Portata termica regolabile**
  - **Portata termica ACS max.**
  - **Portata termica min.**
4. Confermare con .  
◀ Se è stato selezionato **Portata termica regolabile**, impostare la portata termica desiderata e confermare con .  
◀ Se viene visualizzato il codice di stato **S.093**, avviene una calibratura.

- ◀ Se viene visualizzato il codice di stato **S.059**, non viene raggiunta la portata minima di acqua dell'impianto di riscaldamento per la portata termica selezionata. Aumentare la portata nell'impianto di riscaldamento.
5. Avviare una misurazione solo quando il prodotto la abilita.



### Avvertenza

La modalità spazzacamino dura 15 minuti e può essere interrotta in qualsiasi momento con .

6. Eventualmente premere  per visualizzare lo stato operativo.

## 7 Messa in servizio

### 7.1 Controllo e trattamento dell'acqua di riscaldamento/acqua di riempimento e di reintegro



#### Precauzione!

**Rischio di un danno materiale causato dall'utilizzo di acqua di riscaldamento di bassa qualità**

- ▶ Accertarsi che la qualità dell'acqua di riscaldamento sia sufficiente.

- ▶ Prima di riempire o rabboccare l'impianto, controllare la qualità dell'acqua di riscaldamento.

#### Controllare la qualità dell'acqua di riscaldamento

- ▶ Prelevare un po' d'acqua dal circuito di riscaldamento.
- ▶ Controllare l'aspetto dell'acqua di riscaldamento.
- ▶ Se si riscontrano delle sostanze sedimentate, si deve defangare l'impianto.
- ▶ Controllare con una barra magnetica la presenza della magnetite (ossido di ferro).
- ▶ Se si rileva la presenza di magnetite, pulire l'impianto e adottare adeguate misure di protezione dalla corrosione (ad es. montare il separatore magnetico).
- ▶ Controllare il valore di pH dell'acqua prelevata a 25 °C.
- ▶ Se si riscontrano valori inferiori a 8,2 o superiori a 10,0 pulire l'impianto e trattare l'acqua di riscaldamento.
- ▶ Assicurarsi che nell'acqua di riscaldamento non possa penetrare ossigeno.

#### Controllo dell'acqua di riempimento e di reintegro

- ▶ Misurare la durezza dell'acqua di riempimento e rabbocco prima di riempire l'impianto.

#### Trattamento dell'acqua di riempimento e di reintegro

- ▶ Per il trattamento dell'acqua di riempimento e di reintegro, attenersi alle norme nazionali in vigore e alle regolamentazioni tecniche.

Se le norme nazionali e le regolamentazioni tecniche non prevedono requisiti più restrittivi, vale quanto segue:

È necessario trattare l'acqua di riempimento e di reintegro,

- Se la somma totale dell'acqua di riempimento e aggiunta durante l'utilizzo dell'impianto supera il triplo del volume nominale dell'impianto di riscaldamento o
- se il valore di pH dell'acqua di riscaldamento è inferiore a 8,2 o superiore a 10,0 o
- se non vengono rispettati i valori limite orientativi indicati nelle tabelle seguenti.

Potenza termica totale	Durezza dell'acqua per volume specifico dell'impianto <sup>1)</sup>					
	≤ 20 l/kW		> 20 l/kW ≤ 40 l/kW		> 40 l/kW	
kW	°fr	mol/m <sup>3</sup>	°fr	mol/m <sup>3</sup>	°fr	mol/m <sup>3</sup>
≤ 50 <sup>2)</sup>	Senza	Senza	≤ 30	≤ 3,0	< 0,3	< 0,05
≤ 50 <sup>3)</sup>	≤ 30	≤ 3,0	≤ 15	≤ 1,5	< 0,5	< 0,05
da > 50 a ≤ 200	≤ 20	≤ 2,0	≤ 10	≤ 1,0	< 0,5	< 0,05
da > 200 a ≤ 600	≤ 15	≤ 1,5	< 0,5	< 0,05	< 0,5	< 0,05
> 600	< 0,5	< 0,05	< 0,5	< 0,05	< 0,5	< 0,05

1) Litri capacità nominale/potenza termica; negli impianti con più caldaie va utilizzata la potenza termica singola minore.  
2) Contenuto di acqua specifico del generatore di calore ≥ 0,3 l per kW.  
3) Contenuto di acqua specifico del generatore di calore < 0,3 l per kW (per es. caldaia con riscaldamento a circolazione) e impianti con riscaldatori elettrici.



#### Precauzione!

#### Rischio di danni materiali per l'aggiunta di additivi non adatti all'acqua di riscaldamento!

Le sostanze additive non adattate possono causare alterazioni degli elementi costruttivi, rumori durante il modo riscaldamento ed eventualmente provocare altri danni.

- ▶ Non utilizzare sostanze antigelo e anticorrosione inadeguate, né biocidi o sigillanti.

Usando correttamente i seguenti additivi, non sono state notate nei prodotti delle incompatibilità.

- ▶ In caso di utilizzo seguire assolutamente le istruzioni dei produttori degli additivi.

Non ci assumiamo alcuna responsabilità per la compatibilità di qualsiasi additivo nel resto dell'impianto di riscaldamento e della loro efficacia.

#### Additivi per la pulizia (dopo l'impiego è necessario sciacquare)

- Adey MC3+
- Adey MC5
- Fernox F3
- Sentinel X 300
- Sentinel X 400

#### Additivi che rimangono nell'impianto

- Adey MC1+
- Fernox F1
- Fernox F2
- Sentinel X 100
- Sentinel X 200

#### Additivi antigelo che rimangono nell'impianto

- Adey MC ZERO
- Fernox Antifreeze Alphi 11
- Sentinel X 500
- ▶ Informare l'utente sulle misure da adottare in presenza di questi additivi.
- ▶ Informare l'utente sul comportamento da adottare per la protezione antigelo.

### 7.2 Riempimento e disaerazione dell'impianto di riscaldamento senza corrente

Condizione: Il prodotto non è acceso

- ▶ Prima di riempire tutto l'impianto di riscaldamento, lavarlo a fondo.
- ▶ Collegare il rubinetto di svuotamento dell'impianto di riscaldamento a uno scarico, in conformità alla norma.
- ▶ A seconda della versione, collegare il rubinetto di intercettazione dell'impianto di riscaldamento a regola d'arte con un'alimentazione di acqua di riscaldamento, se possibile con il rubinetto dell'acqua fredda, oppure azionare il dispositivo di riempimento.
- ▶ Aprire tutte le valvole termostatiche del termosifone e, all'occorrenza, i rubinetti di manutenzione.
- ▶ Disaerare il termosifone collocato più in alto fino a quando l'acqua non fuoriesce dalla valvola di disaerazione senza bolle.
- ▶ Disaerare tutti gli altri termosifoni fino a quando l'impianto di riscaldamento non è del tutto pieno d'acqua.
- ▶ Rabboccare l'acqua di riscaldamento fino al raggiungimento della pressione di riempimento necessaria.
  - Osservare il manometro.
- ▶ Se si raggiunge la pressione di riempimento necessaria, chiudere il rubinetto di manutenzione e il rubinetto dell'acqua fredda o il dispositivo di riempimento.

### 7.3 Disattivazione della modalità standby



#### Avvertenza

Se il prodotto viene collegato tramite un cavo di allacciamento alla rete elettrica o una spina, si accende non appena viene attivata l'alimentazione elettrica.

Il controllo di un possibile blocco dei fumi avviene automaticamente in background non appena viene generata alimentazione elettrica. Il ventilatore gira per un determinato lasso di tempo alla velocità massima.

- ▶ Premere il tasto on/off sul display.
  - ◀ Sul display appare la visualizzazione di base.

## 7.4 Esecuzione dell'assistenza installazione

La procedura guidata d'installazione viene avviata alla prima attivazione del prodotto o può essere riavviata in qualunque momento dal livello di comando per il tecnico qualificato.


Livello di comando per il tecnico qualificato (→ Appendice B)

- ▶ Chiudere il rubinetto di intercettazione del gas prima di eseguire la procedura guidata d'installazione.
- ▶ Accertarsi che il rubinetto di intercettazione del gas rimanga chiuso finché non si è conclusa la procedura guidata d'installazione.

Dopo la conversione della famiglia di gas, occorre apporre i due adesivi forniti in dotazione per la nuova famiglia di gas sulla targhetta identificativa grande (scatola della scheda di comando) e sulla targhetta identificativa piccola (in alto, sul prodotto). (→ Capitolo 7.17)

- ▶ Dopo la conclusione della procedura guidata d'installazione, aprire il rubinetto di intercettazione del gas e attivare la richiesta di calore.

### 7.4.1 Riavvio della procedura guidata di installazione

1. Andare a **MENU** → **IMPOSTAZIONI** → **Livello comando tecnico qualif.** → **Procedura guidata d'installazione.**
2. Confermare con .

## 7.5 Programmi di test e test attuatori

**MENU** → **IMPOSTAZIONI** → **Livello comando tecnico qualif.** → **Modalità di test**

Oltre alla procedura guidata di installazione, per la messa in servizio, la manutenzione e l'eliminazione dei guasti è possibile anche richiamare le seguenti funzioni:

Programmi di test (→ Appendice F)

Test attuatori (→ Appendice G)

### 7.6 Assicurare la pressione dell'impianto ammassa

Se l'impianto di riscaldamento è disposto su più piani, possono essere necessari valori di pressione dell'acqua dell'impianto più elevati rispetto alla pressione di riempimento d'esercizio consentita, per evitare la penetrazione di aria nell'impianto.

- Pressione di riempimento d'esercizio ammassa: 0,1 ... 0,2 MPa (1,0 ... 2,0 bar)

Se la pressione di riempimento scende nell'area del minimo, il prodotto segnala la mancanza di pressione mediante un valore lampeggiante sul display.

- Area del minimo della pressione di riempimento: 0,05 ... 0,08 MPa (0,50 ... 0,80 bar)

Se la pressione di riempimento si trova al di sotto dell'area del minimo, il prodotto si disattiva e il display visualizza un messaggio corrispondente.

- ▶ Per rimettere in funzione il prodotto, rabboccare l'acqua di riscaldamento.

## 7.7 Riempimento e disaerazione dell'impianto di riscaldamento

**Validità:** Prodotto con boiler ad accumulo collegato O Prodotto solo con modo riscaldamento

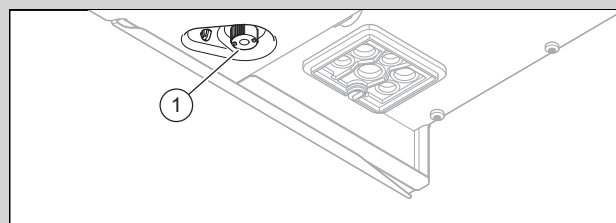
**Condizione:** Il prodotto è acceso

- ▶ Prima di riempire tutto l'impianto di riscaldamento, lavarlo a fondo.
- ▶ Avviare il programma di test **P.008**. (→ Capitolo 6.4)
  - ◁ La valvola deviatrice si sposta in posizione centrale, le pompe non sono in funzione e il prodotto non passa al modo riscaldamento.
- ▶ Collegare il rubinetto di riempimento e svuotamento dell'impianto di riscaldamento a norma con l'alimentazione dell'acqua di riscaldamento.
- ▶ Aprire l'alimentazione dell'acqua di riscaldamento.
- ▶ Aprire tutte le valvole termostatiche del termosifone e, all'occorrenza, i rubinetti di manutenzione.
- ▶ Aprire lentamente il rubinetto di riempimento e svuotamento, in modo che l'acqua dell'impianto di riscaldamento scorra nell'impianto stesso.
- ▶ Disaerare il termosifone collocato più in alto fino a quando l'acqua non fuoriesce dalla valvola di disaerazione senza bolle.
- ▶ Disaerare tutti i termosifoni in tutti i piani, fino a quando l'impianto di riscaldamento non è del tutto pieno d'acqua.
- ▶ Chiudere tutte le valvole di disaerazione.
- ▶ Rabboccare l'acqua di riscaldamento fino al raggiungimento della pressione di riempimento necessaria.
- ▶ Chiudere il rubinetto di riempimento e svuotamento dell'impianto di riscaldamento.
- ▶ Verificare la tenuta di tutti i raccordi e dell'intero impianto di riscaldamento.

**Validità:** Prodotto con produzione di acqua calda integrata

**Condizione:** Il prodotto è acceso

- ▶ Prima di riempire tutto l'impianto di riscaldamento, lavarlo a fondo.
- ▶ Avviare il programma di test **P.008**. (→ Capitolo 6.4)
  - ◁ La valvola deviatrice si sposta in posizione centrale, le pompe non sono in funzione e il prodotto non passa al modo riscaldamento.
- ▶ Collegare il rubinetto di riempimento e svuotamento dell'impianto di riscaldamento a norma con l'alimentazione dell'acqua di riscaldamento.
- ▶ Aprire l'alimentazione dell'acqua di riscaldamento.
- ▶ Aprire tutte le valvole termostatiche del termosifone e, all'occorrenza, i rubinetti di manutenzione.



- ▶ Aprire lentamente il dispositivo di riempimento (1), il rubinetto di riempimento e svuotamento, in modo che l'acqua dell'impianto di riscaldamento scorra nell'impianto stesso.

- ▶ Disaerare il termosifone collocato più in alto fino a quando l'acqua non fuoriesce dalla valvola di disaerazione senza bolle.
- ▶ Disaerare tutti i termosifoni in tutti i piani, fino a quando l'impianto di riscaldamento non è del tutto pieno d'acqua.
- ▶ Chiudere tutte le valvole di disaerazione.
- ▶ Rabboccare l'acqua di riscaldamento fino al raggiungimento della pressione di riempimento necessaria.
- ▶ Chiudere il dispositivo di riempimento (1), il rubinetto di riempimento e svuotamento dell'impianto di riscaldamento.
- ▶ Verificare la tenuta di tutti i raccordi e dell'intero impianto di riscaldamento.

## 7.8 Disaerazione del prodotto

- Quando si rabbocca l'acqua dell'impianto di riscaldamento, avviare il programma di test **P.000**. (→ Capitolo 6.4) Se il codice di errore **F.022** è rimasto presente per più di 30 secondi, è sufficiente avviare il programma di disaerazione per azzerare il codice di errore. Non è necessario premere il tasto reset.
  - ◁ Il prodotto non si mette in funzione, la pompa interna funziona in modo intermittente e disaera automaticamente il circuito di riscaldamento o quello dell'acqua calda sanitaria.
  - ◁ Il display visualizza la pressione di riempimento dell'impianto di riscaldamento.
- Fare attenzione che la pressione di riempimento dell'impianto di riscaldamento non scenda al di sotto di quella minima.
  - $\geq 0,08 \text{ MPa}$  ( $\geq 0,80 \text{ bar}$ )
- Controllare che la pressione di riempimento dell'impianto di riscaldamento sia almeno di  $0,02 \text{ MPa}$  ( $0,2 \text{ bar}$ ) superiore alla contropressione del vaso di espansione a membrana (MAG) ( $P_{\text{impianto}} \geq P_{\text{MAG}} + 0,02 \text{ MPa}$  ( $0,2 \text{ bar}$ )).

### Risultato:

La pressione di riempimento dell'impianto di riscaldamento è insufficiente

- ▶ Riempire e disaerare l'impianto di riscaldamento. (→ Capitolo 7.7)



### Avvertenza

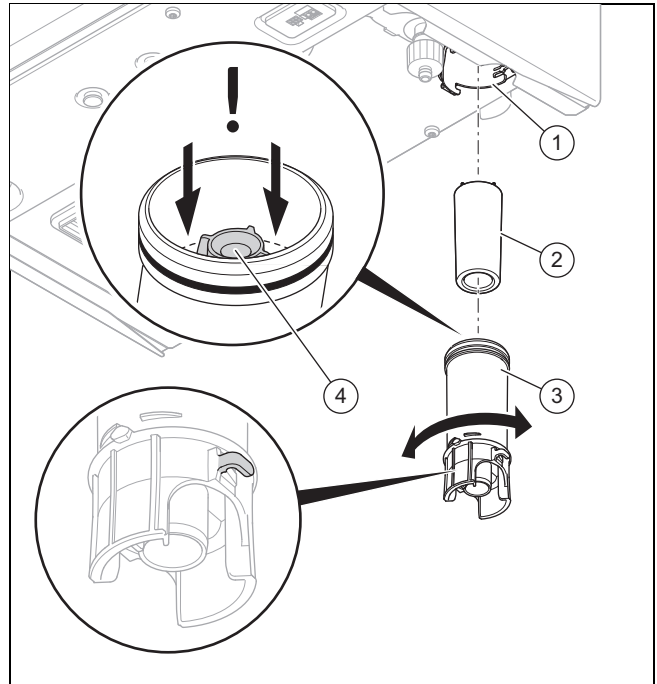
Se al termine del programma di test **P.000** nell'impianto di riscaldamento è presente ancora troppa aria, ripeterlo.

## 7.9 Riempimento e sfiato dell'impianto dell'acqua calda

**Validità:** Prodotto con produzione di acqua calda integrata

- Aprire la valvola di intercettazione dell'acqua fredda del prodotto.
- Riempire l'impianto dell'acqua calda aprendo tutti i punti di prelievo dell'acqua calda finché non fuoriesce acqua.

## 7.10 Riempimento del sifone della condensa



- Staccare la parte inferiore del sifone (3) da quella superiore (1).
- Rimuovere il galleggiante (2).
- Riempire con acqua la parte inferiore fino ad un livello di 10 mm sotto la tubazione di scarico della condensa (4).
- Inserire nuovamente il galleggiante.
- Fissare la parte inferiore del sifone su quella superiore.

## 7.11 Controllo delle regolazioni delle valvole gas

### 7.11.1 Controllo della regolazione del gas di fabbrica

- ▶ Controllare i dati relativi al gruppo gas sulla targhetta identificativa e confrontarli con il gruppo gas disponibile nel luogo d'installazione.

#### Risultato 1:

Il gruppo gas preimpostato del prodotto non corrisponde al gruppo gas disponibile in loco.

- ▶ Convertire il prodotto al gruppo gas corretto. (→ Capitolo 7.17)

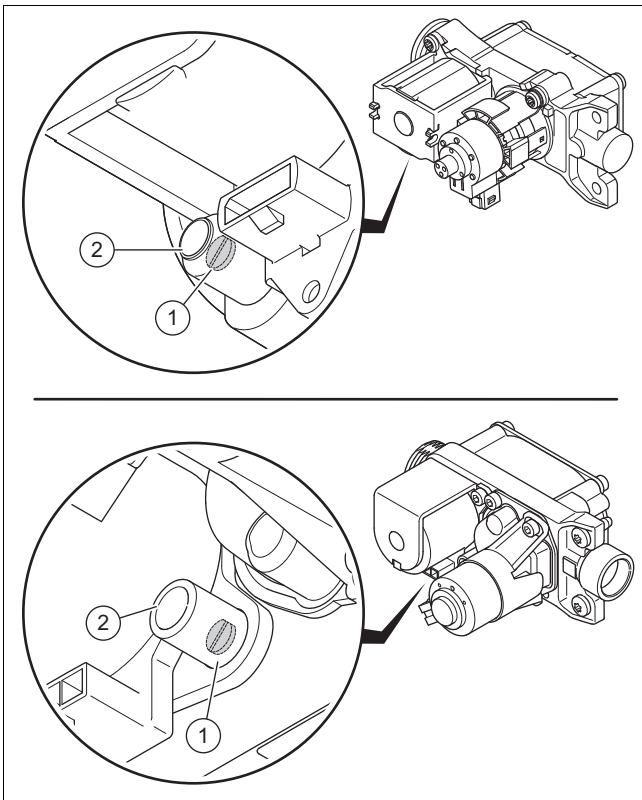
#### Risultato 2:

Il gruppo gas preimpostato del prodotto corrisponde al gruppo gas disponibile in loco.

- ▶ Controllare la pressione di allacciamento del gas/pressione dinamica del gas. (→ Capitolo 7.11.2)
- ▶ Controllare il tenore di  $\text{CO}_2$  e di  $\text{O}_2$ . (→ Capitolo 7.11.4)

### 7.11.2 Controllo della pressione di allacciamento del gas/pressione dinamica del gas

- Disattivare temporaneamente il prodotto. (→ Capitolo 12.1)
- Aprire la scatola della scheda comando verso il basso.



3. Svitare la vite di controllo (1).
  - Rotazione sinistrorsa: 2
4. Collegare un manometro al raccordo di misurazione (2).
  - Materiale di lavoro: Manometro con tubo a U
  - Materiale di lavoro: Manometro digitale
5. Chiudere verso l'alto la scatola della scheda comando.
6. Aprire il rubinetto di intercettazione del gas.
7. Mettere in funzione il prodotto.
8. Misurare la pressione di allacciamento del gas/pressione dinamica del gas rispetto alla pressione atmosferica.

#### Pressione dinamica del gas ammessa

Italia	Metano	H	1,7 ... 2,5 kPa (17,0 ... 25,0 mbar)
	Gas liquido	P	2,5 ... 4,5 kPa (25,0 ... 45,0 mbar)

- Pressione di allacciamento del gas: senza ricorrere a **P.001**
- Pressione dinamica del gas: ricorrendo a **P.001** (→ Capitolo 6.4)

#### Risultato 1:

Pressione di allacciamento del gas/pressione dinamica del gas nell'intervallo ammesso

- ▶ Disattivare temporaneamente il prodotto. (→ Capitolo 12.1)
- ▶ Aprire la scatola della scheda comando verso il basso.
- ▶ Rimuovere il manometro.
- ▶ Serrare la vite del raccordo di misurazione.
- ▶ Aprire il rubinetto di intercettazione del gas.
- ▶ Controllare la tenuta del gas del raccordo di misurazione.

- ▶ Chiudere verso l'alto la scatola della scheda comando.
- ▶ Montare il pannello anteriore. (→ Capitolo 7.11.3)
- ▶ Mettere in funzione il prodotto.

#### Risultato 2:

Pressione di allacciamento del gas/pressione dinamica del gas non nell'intervallo ammesso



#### Precauzione!

**Rischio di danni materiali e anomalie di esercizio a causa una pressione di allacciamento del gas/pressione dinamica del gas errata!**

Se la pressione di allacciamento del gas/pressione dinamica del gas è al di fuori del campo ammesso, ciò può causare anomalie di esercizio e danni al prodotto.

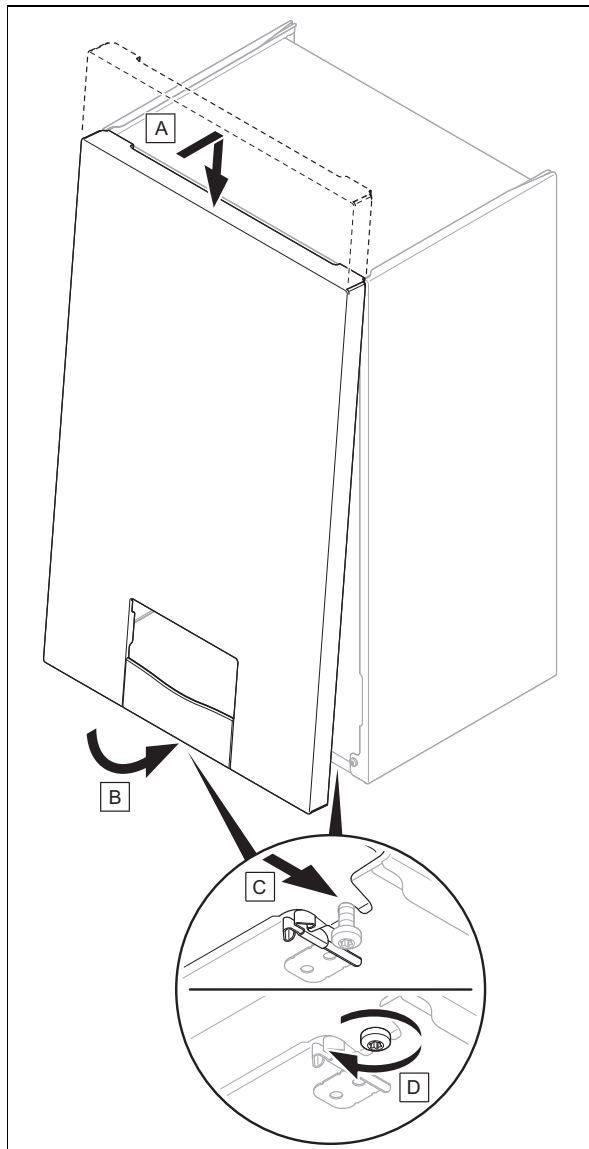
- ▶ Non effettuare alcuna impostazione nel prodotto.
- ▶ Non mettere in funzione il prodotto.

- ▶ Se non si riesce a risolvere il problema, informare il fornitore del gas.
- ▶ Disattivare temporaneamente il prodotto. (→ Capitolo 12.1)
- ▶ Aprire la scatola della scheda comando verso il basso.
- ▶ Rimuovere il manometro.
- ▶ Serrare la vite del raccordo di misurazione.
- ▶ Aprire il rubinetto di intercettazione del gas.
- ▶ Controllare la tenuta del gas del raccordo di misurazione.
- ▶ Chiudere verso l'alto la scatola della scheda comando.
- ▶ Montare il pannello anteriore. (→ Capitolo 7.11.3)
- ▶ Chiudere il rubinetto di intercettazione del gas.



### 7.11.3 Montaggio del pannello anteriore

1.



2. Stringere due viti sul lato inferiore sinistro e destro del prodotto.

### 7.11.4 Controllo del tenore di CO<sub>2</sub> e O<sub>2</sub>

1. Aprire l'apertura di misurazione sul raccordo fumi e montare la sonda di misurazione dell'analizzatore fumi.
2. Avviare la modalità spazzacamino (→ Capitolo 6.9).

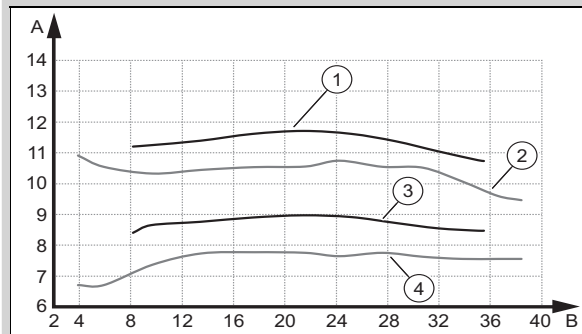


#### Avvertenza

Eseguire le misurazioni solo con pannello anteriore montato.

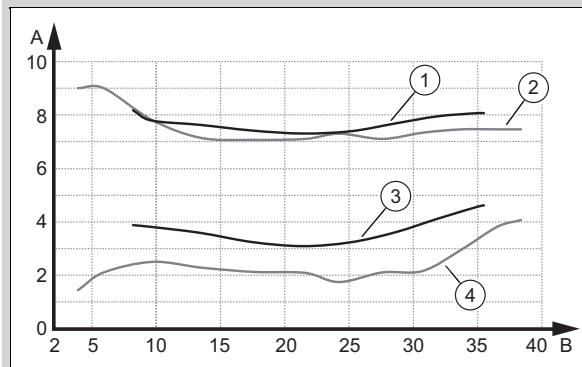
3. Osservare la portata termica corretta.
  - **Portata termica ACS max.** (selezione standard)
  - **Portata termica regolabile** (in alcune installazioni scostarsi dalla selezione standard)
4. Attendere che il prodotto abbia concluso la calibratura tramite **S.093** e che lo stato passi a **S.004**, **S.014** o **S.024**.
5. Posizionare la sonda di misurazione dell'analizzatore fumi al centro del flusso centrale dei fumi.
6. Attendere che il valore misurato si sia stabilizzato e protocollare il valore misurato letto.
7. Confrontare il valore misurato letto con gli intervalli consentiti riportati nei diagrammi.

Validità: VM 35CS/1-7 (N-IT)



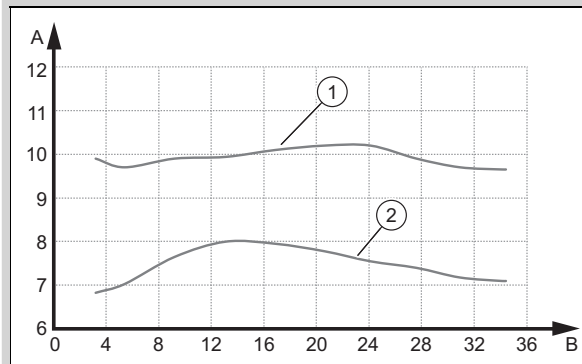
A	Tenore di CO <sub>2</sub> [% vol.]	B	Portata termica [kW]
1	Tenore di CO <sub>2</sub> max. gas liquido	3	Tenore di CO <sub>2</sub> min. gas liquido
2	Tenore di CO <sub>2</sub> max. metano	4	Tenore di CO <sub>2</sub> min. metano

Validità: VM 35CS/1-7 (N-IT)



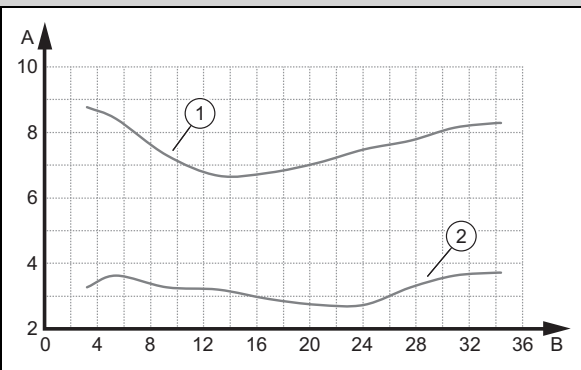
A	Tenore di O <sub>2</sub> [% vol.]	B	Portata termica [kW]
1	Tenore di O <sub>2</sub> max. gas liquido	3	Tenore di O <sub>2</sub> min. gas liquido
2	Tenore di O <sub>2</sub> max. metano	4	Tenore di O <sub>2</sub> min. metano

Validità: VMW 35CF/1-7 (N-IT)



A	Tenore di CO <sub>2</sub> [% vol.]	B	Portata termica [kW]
1	Tenore di CO <sub>2</sub> max. metano	2	Tenore di CO <sub>2</sub> min. metano

Validità: VMW 35CF/1-7 (N-IT)



A	Tenore di O <sub>2</sub> [% vol.]	B	Portata termica [kW]
1	Tenore di O <sub>2</sub> max. metano	2	Tenore di O <sub>2</sub> min. metano

### Risultato:

Valore al di fuori del campo ammesso

- ▶ Verificare la lunghezza totale dei tubi del sistema aria-fumi.
  - ▶ Verificare che nel sistema aria-fumi non vi sia ricircolo o blocchi.
  - ▶ Misurare nuovamente il tenore di CO<sub>2</sub> e O<sub>2</sub> sul raccordo fumi e protocollare il valore misurato.
  - ▶ Se il tenore di CO<sub>2</sub> o O<sub>2</sub> continua ad essere al di fuori dell'intervallo consentito, correggere il rapporto gas/aria tramite **D.158** e misurare nuovamente il tenore di CO<sub>2</sub> e O<sub>2</sub> sul raccordo fumi.
  - ▶ Se il tenore di CO<sub>2</sub> o O<sub>2</sub> continua ad essere al di fuori dell'intervallo consentito, sostituire l'elettrodo di controllo (→ Capitolo 11.7.13) e impostare **D.158** alla regolazione di fabbrica.
  - ▶ Misurare nuovamente il tenore di CO<sub>2</sub> e O<sub>2</sub> sul raccordo fumi e protocollare il valore misurato.
  - ▶ Se il valore continua ad essere oltre l'intervallo ammesso, non mettere il prodotto in funzione ed informare il Servizio clienti.
8. Rimuovere l'analizzatore fumi e chiudere l'apertura di misurazione sul raccordo fumi.

### 7.12 Controllo del modo riscaldamento

1. Assicurarsi che vi sia richiesta di riscaldamento.
2. Andare a **MENU** → **IMPOSTAZIONI** → **Livello comando tecnico qualif.** → **Panoramica dati.**
  - ◁ Se il prodotto funziona correttamente, sul display compare **S.004**.

### 7.13 Decalcificazione dell'acqua

Più è alta la temperatura dell'acqua, più è probabile la precipitazione di calcare.

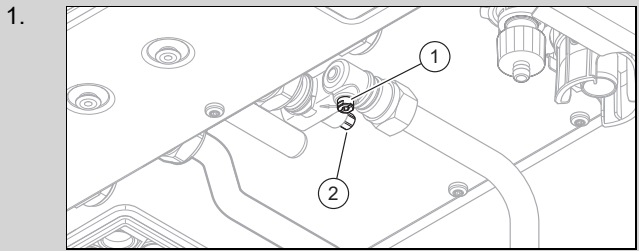
- ▶ All'occorrenza eliminare il calcare dall'acqua.

**Condizione:** Durezza dell'acqua:  $\geq 3,57 \text{ mol/m}^3$

- ▶ Ridurre il valore nominale della temperatura dell'acqua calda.
  - Temperatura dell'acqua calda:  $\leq 50 \text{ }^\circ\text{C}$

### 7.14 Regolazione della portata sulla valvola di regolazione dell'acqua fredda

Validità: Prodotto con produzione di acqua calda integrata



Controllare se la valvola di regolazione dell'acqua fredda è installata a norma.



#### Avvertenza

La valvola di regolazione dell'acqua fredda è impostata di fabbrica su una portata massima.

2. Assicurarsi che vi sia richiesta di acqua calda sanitaria massima. Se necessario, aprire contemporaneamente più punti di prelievo.
3. Andare a **MENU** → **IMPOSTAZIONI** → **Livello comando tecnico qualif.** → **Panoramica dati** o impostare il codice di diagnostica **D.036**. (→ Capitolo 6.3)
  - ◁ Sul display appare la portata attuale nel circuito dell'acqua calda sanitaria.
4. Impostare la portata necessaria, ruotando la vite (2).

**Valore di impostazione max. portata di acqua fredda**

VMW 35CF/1-7 (N-IT)

12,5 l/min



#### Avvertenza

La regolazione di precisione può essere eseguita tramite la vite (1).

### 7.15 Controllo della produzione di acqua calda sanitaria

1. Assicurarsi che vi sia richiesta di acqua calda sanitaria.

Validità: Prodotto con boiler ad accumulo collegato

- ▶ Andare a **MENU** → **IMPOSTAZIONI** → **Livello comando tecnico qualif.** → **Panoramica dati.**
  - ◁ Se il bollitore per acqua calda sanitaria viene caricato correttamente, sul display compare **S.024**.
  - ◁ Se il bollitore dispone di un sensore di temperatura, controllare la temperatura nel bollitore **Temp. uscita bollitore ACS**

Validità: Prodotto con produzione di acqua calda integrata

- ▶ Andare a **MENU** → **IMPOSTAZIONI** → **Livello comando tecnico qualif.** → **Panoramica dati.**
  - ◁ Se si spilla acqua calda da un rubinetto dell'acqua, sul display compare **S.014**.
  - ◁ Controllare la temperatura dell'acqua calda sanitaria **Temperatura effettiva ACS**

**Condizione:** Centralina collegata

- ▶ Impostare nella centralina la temperatura nominale per il bollitore dell'acqua calda sanitaria collegato (→ Istruzioni per l'uso e l'installazione Centralina).
- ◀ L'apparecchio di riscaldamento acquisisce la temperatura nominale impostata sulla centralina.

### 7.16 Controllare la tenuta

- ▶ Verificare la tenuta dei componenti per il passaggio del gas, della guarnizione aria-fumi interna, del circuito di riscaldamento e di quello dell'acqua calda.
- ▶ Controllare che il condotto aria-fumi e le tubazioni di scarico della condensa siano installati in modo corretto.
- ▶ Controllare se è montata la mascherina frontale.

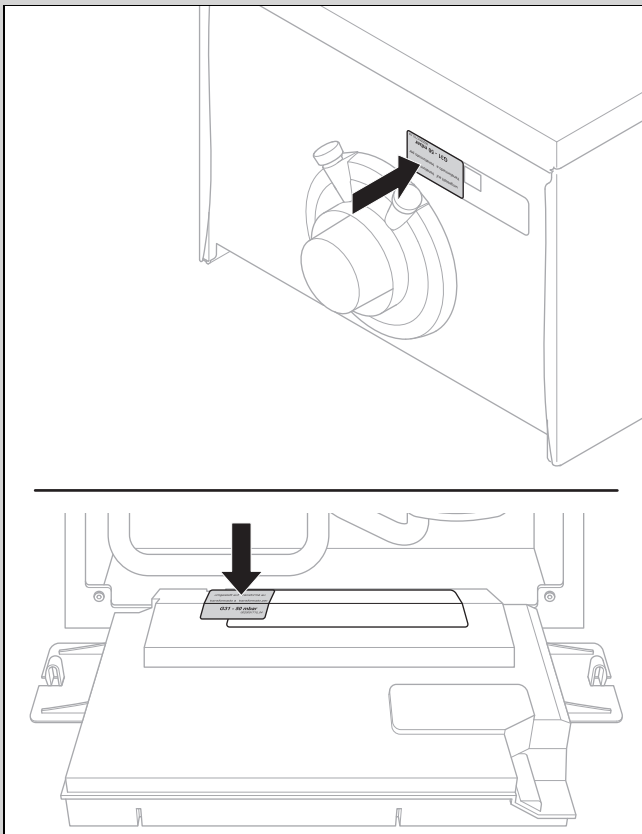
**Condizione:** Funzionamento a camera stagna

- ▶ Accertarsi che il pannello anteriore e i passacavi siano chiusi a tenuta.

### 7.17 Conversione del prodotto a un altro gruppo di gas

**Condizione:** Prima messa in servizio

In caso di prima messa in servizio, il gruppo gas desiderato viene determinato durante l'esecuzione della procedura guidata d'installazione. Al momento della selezione del gas liquido si devono applicare gli adesivi forniti in dotazione.



- ▶ Quando si sceglie il gas liquido (deviazione rispetto allo stato al momento della consegna), è tassativo apporre l'adesivo fornito in dotazione sulle targhette identificative.


**Condizione:** Conversione della famiglia di gas in un secondo momento

Se si passa a un'altra famiglia di gas (da metano a gas liquido e viceversa) in un secondo momento, è necessario un kit di conversione (sostituzione elettrodo di controllo).

- ▶ Seguire le istruzioni allegate al kit di conversione.

**Condizione:** Conversione del gruppo gas all'interno della famiglia di gas impostata in un secondo momento

Se occorre passare in un secondo momento a un altro gruppo gas all'interno della famiglia di gas Metano impostata, procedere nel modo seguente.

- ▶ Verificare che non sia applicata alcuna richiesta di calore.
- ▶ Inserire l'abilitazione del passaggio ad un altro tipo di gas con **D.156** e confermare l'immissione **Si**. (→ Capitolo 6.3)
- ▶ Impostare il gruppo gas corretto con **D.157** e confermare con .
- ▶ Salvare l'abilitazione della trasformazione ad un altro tipo di gas con **D.156** e confermare l'immissione **No**.
- ▶ Verificare che sia applicata una richiesta di calore.
- ▶ Controllare il tenore di CO<sub>2</sub> e di O<sub>2</sub>. (→ Capitolo 7.11.4)
- ▶ Controllare la pressione di allacciamento del gas/pressione dinamica del gas. (→ Capitolo 7.11.2)

### 7.18 Adattamento alla lunghezza massima del condotto aria-fumi

**Validità:** C13, passante a parete/tetto orizzontale, condotto aria-fumi  $\varnothing$  60/100 mm, impianto fumi con certificazione per sistema

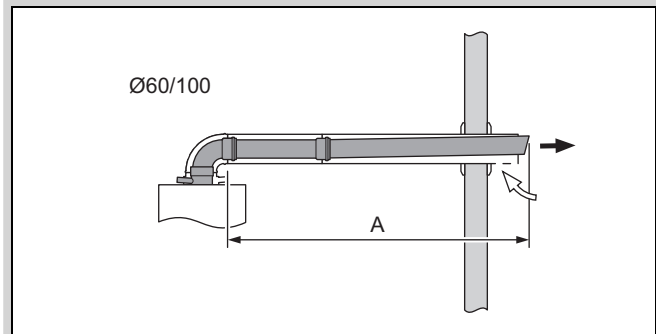
Per compensare le perdite di pressione dal condotto aria-fumi, è necessaria un'impostazione nella procedura guidata d'installazione (in funzione del Paese) o del codice di diagnostica **D.164**.

Questo capitolo vale esclusivamente per i seguenti prodotti:

#### Codice di articolo del prodotto

VM 35CS/1-7 (N-IT)

0010022014



- ▶ Impostare il codice di diagnostica **D.164**. (→ Capitolo 6.3)

Lunghezza (A) [m] + corrispondente lunghezza per la deviazione <sup>1)</sup>	Impostazione
< 5	Non è necessario alcun adattamento, viene applicato il valore standard.

<sup>1)</sup> La lunghezza del tubo massima si riduce in caso di deviazioni supplementari nel seguente modo: di 1 m per ciascuna curva da 87°, di 0,5 m per ciascuna curva da 45°.

<sup>2)</sup> Per la lunghezza del tubo massima vedere le istruzioni di montaggio del condotto aria-fumi.

Lunghezza (A) [m] + corrispondente lunghezza per la deviazione <sup>1)</sup>	Impostazione
≥5 <sup>2)</sup>	5
<sup>1)</sup> La lunghezza del tubo massima si riduce in caso di deviazioni supplementari nel seguente modo: di 1 m per ciascuna curva da 87°, di 0,5 m per ciascuna curva da 45°.	
<sup>2)</sup> Per la lunghezza del tubo massima vedere le istruzioni di montaggio del condotto aria-fumi.	

## 8 Regolazione dell'impianto

### 8.1 Impostazione parametri

- ▶ Andare al menu **Avvio install. assist.** e riavviare la procedura guidata d'installazione.
- ▶ Navigare fino al menu **Menu di diagnosi** e impostare gli altri parametri dell'impianto.

Codici di diagnostica (→ Appendice C)

### 8.2 Attivazione componente supplementare del modulo multifunzione

**Condizione:** Componente collegato al relè 1

- ▶ Selezionare il parametro **D.027** per assegnare una funzione al relè 1. (→ Capitolo 6.3)

**Condizione:** Componente collegato al relè 2

- ▶ Selezionare il parametro **D.028** per assegnare una funzione al relè 2. (→ Capitolo 6.3)

### 8.3 Adattare le impostazioni per il riscaldamento

#### 8.3.1 Portata termica

Durante il funzionamento, la portata termica viene continuamente adattata alla potenza termica necessaria per l'impianto di riscaldamento tramite la modulazione del bruciatore.

##### 8.3.1.1 Portata termica minima

Tramite **D.085** è possibile aumentare la portata termica più bassa nell'intervallo compreso tra il valore minimo ed il valore limite della potenza di accensione tecnica. La cella di riscaldamento modula fino al valore impostato e l'intervallo di modulazione viene limitato.

Il funzionamento cadenzato diventa più probabile aumentando il limite di modulazione inferiore.

Questa impostazione vale per il funzionamento in modalità riscaldamento e acqua calda sanitaria.

#### 8.3.1.2 Regolazione della massima portata termica

La portata termica massima può essere impostata tramite **D.000** sul fabbisogno di potenza rilevato dell'impianto.

Se l'impostazione viene attivata **auto** nel parametro **D.000**, il prodotto adatta automaticamente la portata termica massima al fabbisogno attuale dell'impianto.

#### 8.3.2 Modalità di funzionamento idraulica impostata



##### Avvertenza

A seconda della variante di prodotto, sono disponibili diverse modalità di funzionamento idrauliche.








Per la trasmissione del calore è necessaria la portata volumetrica dell'acqua dell'impianto di riscaldamento che viene generata dalla pompa di circolazione interna nell'impianto di riscaldamento. Per la generazione della portata volumetrica sono disponibili diverse modalità operative idrauliche che possono essere selezionate tramite **D.170**.

A seconda dell'impostazione del parametro **D.170** sono disponibili delle impostazioni di precisione tramite i parametri da **D.171** a **D.175**.

D.170		III	III	III	III
	0	•	•	•	
	1	•	•	•	
	2	•	•	•	
	3		•		
	4				•

D.171-175		D.171	D.172	D.173	D.174	D.175
	0	•				
	1	•			•	
	2	•				
	3		•	•	•	
	4					•

Impostazione D.170	Descrizione
	<b>0: Δp cost. senza by-pass</b> Con questa modalità operativa la pompa viene azionata a pressione costante.
	<b>1: Kick Δp cost. senz. by-pass</b> Con questa modalità operativa la pompa viene azionata a pressione costante. Se non è presente la quantità di acqua in circolazione per l'avvio del modo riscaldamento e arriva una richiesta di calore, con questa modalità della pompa è possibile ottenere la quantità di acqua in circolazione necessaria con l'aumento automatico della pressione.


	<p><b>2: Δp cost. by-pass</b></p> <p>Tipo di regolazione della pompa: pressione costante</p> <p>La pompa di riscaldamento interna funziona a pressione costante nell'impianto di riscaldamento. Tramite <b>D.171</b> è possibile selezionare la prevalenza tra 100 e 400 mbar.</p> <p>La valvola di ricircolo interna si apre solo se necessario per mantenere una circolazione minima. All'occorrenza è possibile impostare una pressione di apertura massima tramite <b>D.174</b>.</p>
	<p><b>3: ΔT divario</b></p> <p>Tipo di regolazione della pompa: differenziale</p> <p>La pompa di riscaldamento interna funziona a un determinato differenziale di temperatura tra la temperatura di mandata e quella di ritorno. L'obiettivo è il livello di differenziale dell'impianto di riscaldamento e non la pressione di alimentazione. Il valore nominale per il differenziale viene impostato tramite <b>D.172</b>.</p> <p>Il campo di funzionamento della pompa di riscaldamento per la regolazione del differenziale può essere impostato tramite <b>D.173</b> e <b>D.174</b>.</p>
	<p><b>4: Velocità pompa fissa</b></p> <p>Comando della pompa: curva della pompa</p> <p>La pompa interna funziona in base ad una curva selezionata. Dalla curva selezionata per la pompa e dalla resistenza presente nell'impianto si determinano la portata volumetrica e la pressione per l'impianto di riscaldamento. Il valore nominale per la curva della pompa viene impostato tramite <b>D.175</b>.</p> <p>Non è presente una regolazione per la pressione o per la temperatura, la pompa funziona in base a una curva fissa.</p> <p>Questa modalità della pompa è preferibile per un trasferimento di calore omogeneo quando è installato un collettore di bilanciamento, una separazione impianto, un collegamento idraulico in cascata, un bollitore tampone.</p>
	<p>Impianto di riscaldamento con radiatori</p>
	<p>Impianto di riscaldamento a pavimento</p>
	<p>Impianto di riscaldamento con radiatori e riscaldamento a pannelli radianti decentralizzato</p>
	<p>Scollegamento del generatore di calore dall'impianto di riscaldamento (collettore di bilanciamento, scambiatore di calore a piastre, bollitore tampone)</p>

- ▶ Selezionare il parametro **D.170** ed eventualmente da **D.171** a **D.175** per adattare la modalità operativa idraulica del generatore di calore all'impianto di riscaldamento. (→ Capitolo 6.3)

### 8.3.3 Impostazione temperatura di mandata/temperatura desiderata

Tramite la centralina di sistema è possibile impostare la temperatura desiderata (→ Istruzioni per l'uso e l'installazione della centralina di sistema).

Se non è collegata alcuna centralina di sistema, è possibile impostare la temperatura nominale di mandata tramite la centralina del generatore di calore. La temperatura nominale di mandata massima viene impostata tramite **D.071**.

- ▶ Partendo dalla visualizzazione di base, premere .
  - ◁ Sul display appare la temperatura di mandata già impostata.
  - ◁ Quando il modulo centralina è collegato, sul display appare la temperatura desiderata.

### 8.3.4 Tempo di blocco del bruciatore

Per evitare frequenti accensioni e spegnimenti del bruciatore e quindi perdite di energia, dopo ogni spegnimento del bruciatore viene attivato per un determinato intervallo un blocco elettronico della riaccensione. Il tempo di blocco del bruciatore è attivo solo per il modo riscaldamento. Un funzionamento con acqua calda durante il tempo di blocco del bruciatore non influenza l'elemento temporale (impostazione di fabbrica: 20 min).

### 8.3.5 Impostazione del tempo di blocco del bruciatore



#### Avvertenza

I valori nelle seguenti tabelle valgono solo se il codice di diagnostica **D.071** è impostato a 75 °C.

1. Impostare il codice di diagnostica **D.002**. (→ Capitolo 6.3)

T <sub>mand</sub> (nominale) [°C]	Tempo di blocco bruciatore massimo impostato [min]						
	2	5	10	15	20	25	30
30	2,0	4,5	8,5	12,6	16,7	20,8	24,9
35	2,0	4,2	7,8	11,5	15,1	18,7	22,4
40	2,0	3,9	7,1	10,3	13,5	16,6	19,8
45	2,0	3,6	6,4	9,1	11,8	14,5	17,3
50	2,0	3,4	5,6	7,9	10,2	12,5	14,7
55	2,0	3,1	4,9	6,7	8,5	10,4	12,2
60	2,0	2,8	4,2	5,5	6,9	8,3	9,6
65	2,0	2,5	3,5	4,4	5,3	6,2	7,1
70	2,0	2,3	2,7	3,2	3,6	4,1	4,5
75	2,0	2,0	2,0	2,0	2,0	2,0	2,0

T <sub>mand</sub> (nominale) [°C]	Tempo di blocco bruciatore massimo impostato [min]					
	35	40	45	50	55	60
30	29,0	33,1	37,2	41,3	45,4	49,5
35	26,0	29,6	33,3	36,9	40,5	44,2

T <sub>mand</sub> (no-minale) [°C]	Tempo di blocco bruciatore massimo impostato [min]					
	35	40	45	50	55	60
40	23,0	26,2	29,4	32,5	35,7	38,9
45	20,0	22,7	25,5	28,2	30,9	33,6
50	17,0	19,3	21,5	23,8	26,1	28,4
55	14,0	15,8	17,6	19,5	21,3	23,1
60	11,0	12,4	13,7	15,1	16,5	17,8
65	8,0	8,9	9,8	10,7	11,6	12,5
70	5,0	5,5	5,9	6,4	6,8	7,3
75	2,0	2,0	2,0	2,0	2,0	2,0

- Uscire dai codici di diagnostica. (→ Capitolo 6.3.1)
- Uscire dal livello di comando per il tecnico qualificato. (→ Capitolo 6.2.1)

### 8.3.6 Impostazione del tempo di post-funzionamento della pompa

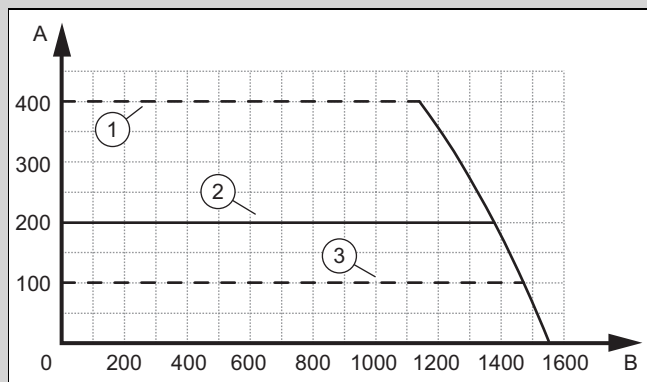
Tramite **D.001** è possibile impostare il tempo di post-funzionamento della pompa. Il riconoscimento del fabbisogno termico può essere così ottimizzato.

### 8.3.7 Impostazione della modalità operativa pompa circuito di riscaldamento

Tramite **D.018** è possibile impostare la modalità operativa della pompa circuito di riscaldamento. Il riconoscimento del fabbisogno termico può essere così ottimizzato.

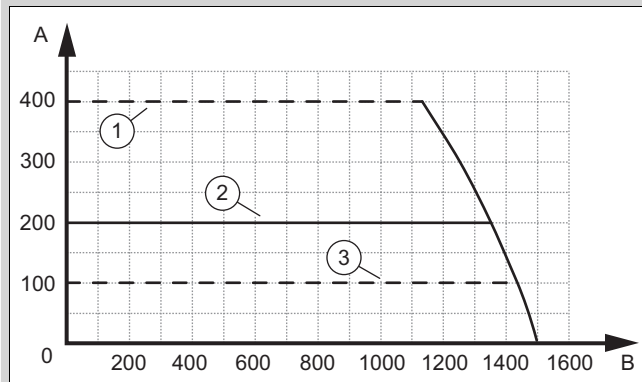
### 8.3.8 Curva caratteristica della pompa

Validità: VM 35CS/1-7 (N-IT)



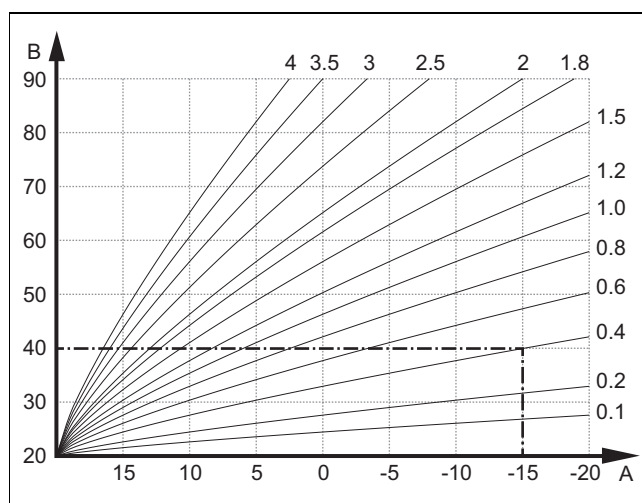
- |   |                            |   |                           |
|---|----------------------------|---|---------------------------|
| A | Prevalenza residua [mbar]  | 2 | Regolazione di fabbrica   |
| 1 | Prevalenza residua massima | B | Portata [l/h]             |
|   |                            | 3 | Prevalenza residua minima |

Validità: VMW 35CF/1-7 (N-IT)



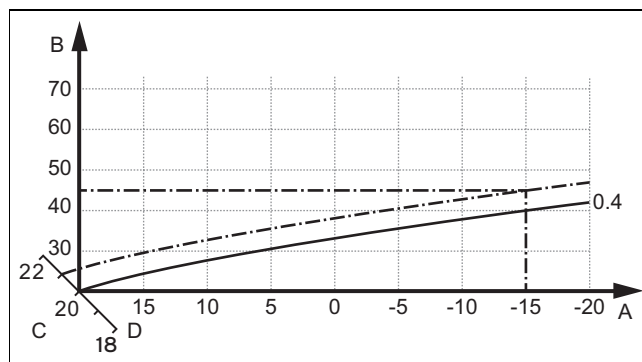
- |   |                            |   |                           |
|---|----------------------------|---|---------------------------|
| A | Prevalenza residua [mbar]  | 2 | Regolazione di fabbrica   |
| 1 | Prevalenza residua massima | B | Portata [l/h]             |
|   |                            | 3 | Prevalenza residua minima |

### 8.3.9 Impostazione della curva di riscaldamento



- |   |                        |   |                                    |
|---|------------------------|---|------------------------------------|
| A | Temperatura esterna °C | B | Temperatura nominale di mandata °C |
|---|------------------------|---|------------------------------------|

L'illustrazione mostra le possibili curve di riscaldamento da 0.1 a 4.0 per una temperatura nominale ambiente di 20 °C. Se, per esempio, viene selezionata la curva di riscaldamento 0.4, con una temperatura esterna di -15 °C viene regolata una temperatura di mandata di 40 °C.



- |   |                                    |   |                                  |
|---|------------------------------------|---|----------------------------------|
| A | Temperatura esterna °C             | C | Temperatura nominale ambiente °C |
| B | Temperatura nominale di mandata °C | D | Asse a                           |

Se viene scelta la curva di riscaldamento 0.4 e sono indicati 21 °C per la temperatura nominale ambiente, la curva di riscaldamento si sposta come raffigurato nell'illustrazione. La

curva di riscaldamento viene spostata in parallelo sull'asse a inclinato di 45° in base al valore della temperatura nominale ambiente. Con una temperatura esterna di -15 °C, la regolazione assicura una temperatura di mandata di 45 °C.

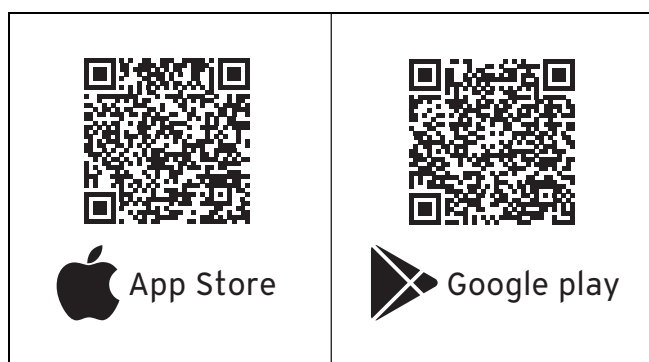
- ▶ Andare a **MENU** → **IMPOSTAZIONI** → **Livello comando tecnico qualif.** → **Configurazione impianto** → **Riscald.** → **Curva di riscaldamento.**
- ▶ Con la barra di scorrimento selezionare il valore desiderato.
- ▶ Uscire dal livello del menu. (→ Capitolo 6.8)

### 8.3.10 Impostazione della prevalenza

1. Impostare il codice di diagnostica **D.171**. (→ Capitolo 6.3)
2. Impostare la prevalenza al valore necessario.
3. Uscire dal livello del menu. (→ Capitolo 6.8)

### 8.3.11 Esecuzione di una compensazione idraulica

1. Acquistare l'**ALPHA Reader**.



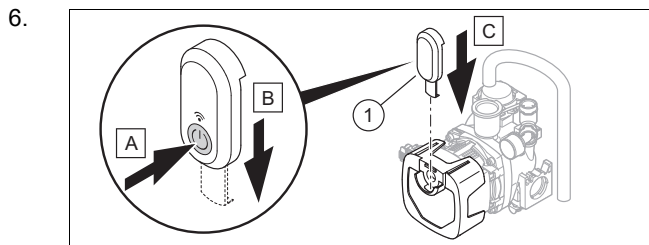
2. Scaricare l'app gratuita **Grundfos GO Balance** da Google Play® o da App Store® sul proprio dispositivo mobile.



#### Avvertenza

Prestare attenzione che la tariffa per la connessione a Internet dovrebbe essere senza limitazioni di tempo o di dati per evitare costi aggiuntivi.

3. Installare l'app gratuita **Grundfos GO Balance** sul proprio dispositivo mobile.
4. Smontare il pannello anteriore. (→ Capitolo 5.10.3)
5. Aprire la scatola della scheda comando verso il basso.



7. Avviare l'app **Grundfos GO Balance** sul proprio dispositivo mobile e seguire l'assistenza passo-passo.
8. Dopo aver eseguito la compensazione idraulica, smontare l'**ALPHA Reader**.
9. Chiudere verso l'alto la scatola della scheda comando.
10. Disattivare la funzione **Compensazione idraulica** sul display del generatore di calore, altrimenti quest'ultimo resta bloccato per 6 ore.
11. Montare il pannello anteriore. (→ Capitolo 7.11.3)

## 8.4 Adattare le impostazioni per l'acqua calda sanitaria

### 8.4.1 Impostazione della temperatura dell'acqua calda sanitaria

**Validità:** Prodotto con produzione di acqua calda integrata O Prodotto con boiler ad accumulo collegato



#### Pericolo!

#### Pericolo di morte a causa di legionella!

La legionella si sviluppa a temperature inferiori a 60 °C.

- ▶ Fare attenzione che l'utente sia a conoscenza di tutte le contromisure per la protezione contro la legionella e sia in grado di soddisfare le indicazioni vigenti per la sua profilassi.

1. Rispettare le indicazioni in vigore per la profilassi antilegionella.
2. Partendo dalla visualizzazione di base, premere
3. Impostare la temperatura dell'acqua calda sanitaria desiderata.

**Validità:** Prodotto con centralina di sistema

- ▶ Prima di collegare la centralina di sistema (eBUS), impostare al valore massimo la temperatura nominale dell'acqua calda sanitaria sul quadro di comando del generatore di calore.
- ▶ Nella centralina di sistema impostare la temperatura dell'acqua calda sanitaria desiderata (→ Istruzioni per l'uso /istruzioni per l'installazione Centralina di sistema).

**Condizione:** Centralina di sistema collegata

- ▶ Controllare la produzione di acqua calda sanitaria. (→ Capitolo 7.15)

### 8.4.2 Impostazione del riscaldamento successivo solare

**Validità:** Prodotto con produzione di acqua calda integrata



#### Avvertenza

Accertarsi che il generatore di calore rimanga acceso durante i mesi estivi.

1. Impostare il codice di diagnostica **D.058**. (→ Capitolo 6.3)
2. Verificare che la temperatura nel raccordo dell'acqua fredda del prodotto non superi gli 70 °C.

## 9 Consegna all'utente

- ▶ Terminata l'installazione, applicare sulla parte anteriore del prodotto l'adesivo accluso con la richiesta di leggere le istruzioni nella lingua dell'utente.
- ▶ Spiegare all'utente il funzionamento e la posizione dei dispositivi di sicurezza.
- ▶ Informare l'utente sull'uso del prodotto.
- ▶ Istruire l'utente in particolar modo su tutte le indicazioni per la sicurezza che deve rispettare.
- ▶ Informare l'utente sulla necessità di effettuare una manutenzione del prodotto nel rispetto degli intervalli previsti.
- ▶ Consegnare all'utente tutte le istruzioni e i documenti del prodotto perché li conservi.
- ▶ Informare l'utente sulle misure prese adottate per l'alimentazione dell'aria comburente e al condotto fumi ed informarlo che non deve modificarle in alcun modo.
- ▶ Informare l'utente che non deve utilizzare, né stoccare sostanze esplosive o facilmente infiammabili (per es. benzina, vernici) nel locale d'installazione del prodotto.

## 10 Controllo e manutenzione

- ▶ L'apparecchio deve essere sottoposto a controllo e manutenzione secondo gli intervalli minimi.
- ▶ A seconda dei risultati del controllo potrebbe essere necessario anticipare l'intervento di manutenzione rispetto ai tempi previsti.

### 10.1 Utilizzo delle guarnizioni originali

Quando si sostituiscono dei componenti, utilizzare solo le guarnizioni originali nuove fornite in dotazione; non sono necessari ulteriori prodotti sigillanti.

### 10.2 Intervallo di manutenzione

Un intervallo di manutenzione può essere definito in due modi.

Tramite **D.084** si stabilisce il riferimento alla scadenza delle ore di esercizio.

Tramite **D.161** si stabilisce il riferimento mediante una data.

Se si imposta solo uno dei due codici di diagnostica (**D.084** o **D.161**), l'altro codice di diagnostica viene automaticamente riportato all'impostazione di fabbrica.

Se per **D.084** si sceglie l'opzione **Non impostato**, la segnalazione di manutenzione in riferimento alle ore di esercizio viene disattivata. La segnalazione di manutenzione relativa alla data rimane attiva e non può essere disattivata.

La segnalazione di manutenzione viene visualizzata in relazione all'evento che si verifica per primo (scadenza delle ore o raggiungimento della data).

Al termine degli interventi del servizio tecnico è necessario impostare nuovamente gli intervalli di manutenzione. (→ Capitolo 10.2.1)

### 10.2.1 Impostazione/reset dell'intervallo di manutenzione

1. Impostare il codice di diagnostica **D.084** o **D.161**. (→ Capitolo 6.3)



#### Avvertenza

Le ore di esercizio fino alla successiva ispezione/manutenzione si possono impostare individualmente (a seconda del tipo di impianto e della potenza termica).

Modalità di funzionamento	Valore indicativo ore di esercizio (riferito a 1 anno)
Modo riscaldamento	4000 h
Modo riscaldamento e funzionamento in modalità acqua calda sanitaria	5000 h

2. Uscire dai codici di diagnostica. (→ Capitolo 6.3.1)
3. Uscire dal livello di comando per il tecnico qualificato. (→ Capitolo 6.2.1)

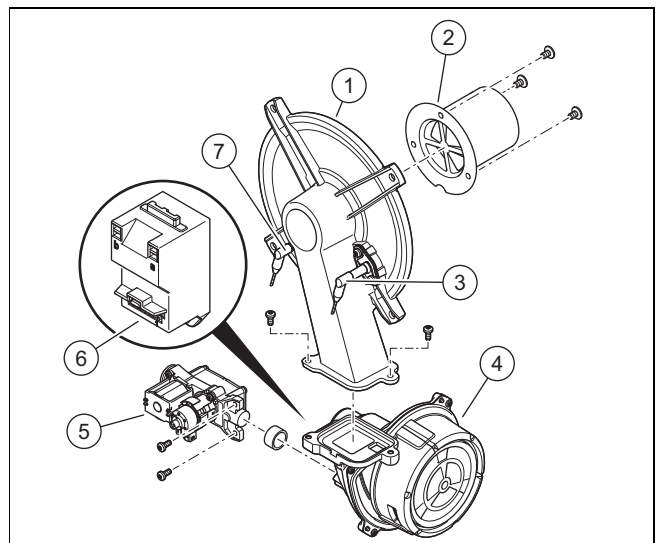
### 10.3 Test attuatori

**MENU** → **IMPOSTAZIONI** → **Livello comando tecnico qualif.** → **Modalità di test** → **Test att.**

Il test attuatori permette di comandare e testare singoli componenti dell'impianto di riscaldamento.

Test attuatori (→ Appendice G)

### 10.4 Smontaggio/montaggio del modulo termico compatto



- |   |                                      |   |                             |
|---|--------------------------------------|---|-----------------------------|
| 1 | Flangia del bruciatore               | 5 | Valvola del gas             |
| 2 | Condotto di miscelazione preliminare | 6 | Trasformatore di accensione |
| 3 | Elettrodo di controllo               | 7 | Elettrodo di accensione     |
| 4 | Ventilatore modulante                |   |                             |



#### Avvertenza

Toccare l'elettrodo di controllo solo dalla parte in ceramica. La pulizia dell'elettrodo di controllo è vietata.



### 10.4.1 Smontaggio del modulo termico compatto



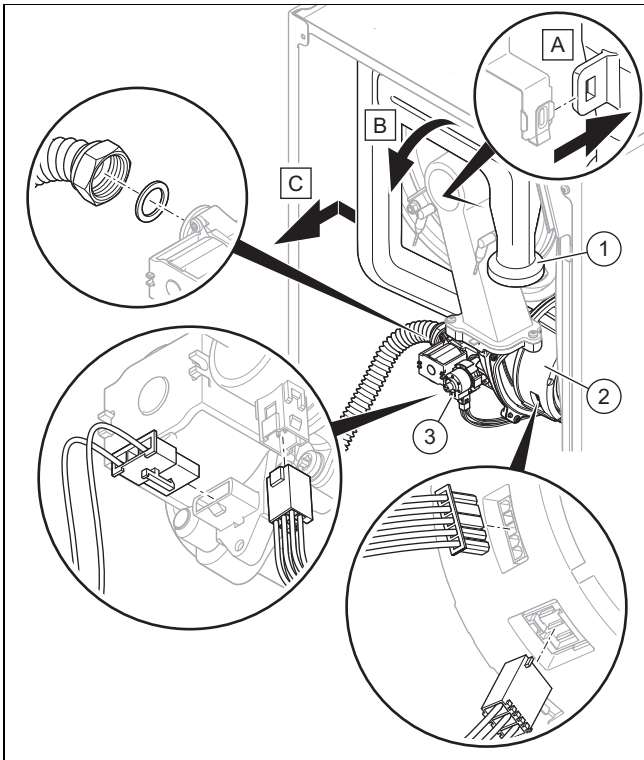
#### Pericolo!

#### Pericolo di morte e rischio di danni a causa di fumi roventi!

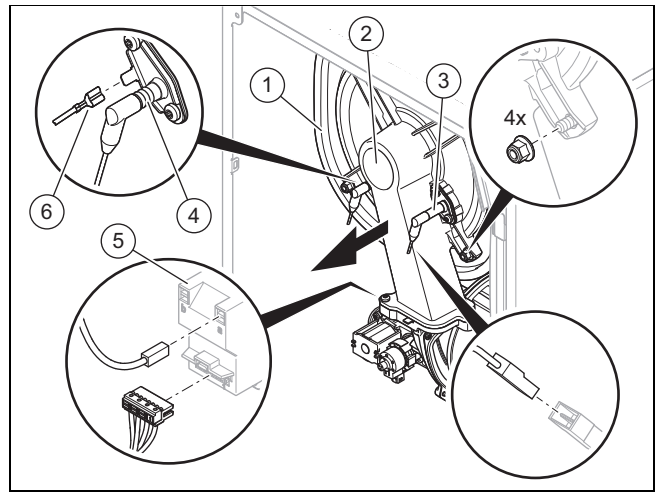
Guarnizione, strato isolante e dadi autobloccanti della flangia del bruciatore non devono essere danneggiati. In caso contrario può aversi la fuoriuscita dei fumi roventi con conseguenti lesioni e danni materiali.

- ▶ Dopo ogni apertura della flangia del bruciatore, sostituire la guarnizione.
- ▶ Dopo ogni apertura della flangia del bruciatore, sostituire i dadi autobloccanti della flangia del bruciatore.
- ▶ Se lo strato isolante nella flangia del bruciatore o nella parete posteriore dello scambiatore di calore presenta tracce di danni, sostituirlo.

1. Scollegare il prodotto dall'alimentazione elettrica.
2. Chiudere il rubinetto di intercettazione del gas.
3. Smontare il pannello anteriore. (→ Capitolo 5.10.3)
4. Aprire la scatola della scheda comando verso il basso.



5. Estrarre il tubo di aspirazione dell'aria (1) dal supporto superiore e toglierlo dal bocchettone di aspirazione, come illustrato nella figura.
6. Rimuovere i dadi per raccordi sulla valvola del gas(3).
7. Staccare i due connettori dalla valvola del gas.
8. Scollegare il connettore, o eventualmente i due connettori, dal motore del ventilatore (2) premendo il gancio.



9. Staccare il cavo di messa a terra (6) dall'elettrodo di accensione (4), i due connettori dal trasformatore di accensione (5) e il connettore del cavo dell'elettrodo di controllo (3).
10. Svitare i quattro dadi dalla flangia del bruciatore (2).
11. Estrarre l'intero modulo termico compatto dallo scambiatore di calore (1).
12. Controllare l'integrità del bruciatore e del relativo strato isolante. (→ Capitolo 10.5.3)
13. Controllare che lo scambiatore di calore non sia danneggiato.

#### Risultato:

Scambiatore di calore danneggiato

- ▶ Sostituire lo scambiatore di calore. (→ Capitolo 11.7.7)

14. Controllare che lo scambiatore di calore non sia sporco.

#### Risultato:

Scambiatore di calore sporco

- ▶ Pulire lo scambiatore di calore. (→ Capitolo 10.5.2)

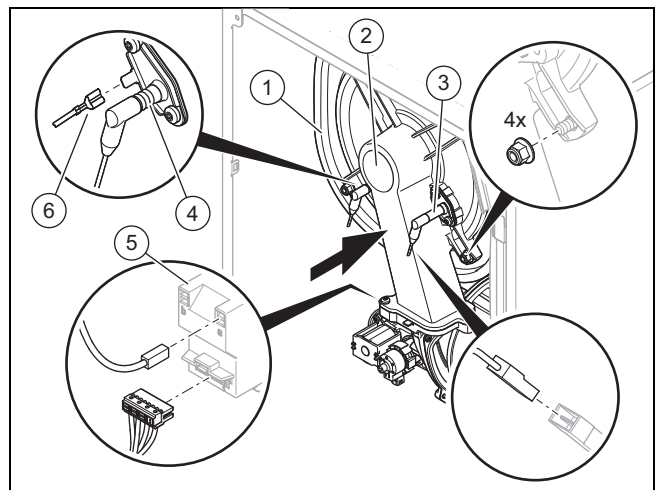
15. Verificare che lo strato isolante dello scambiatore di calore non sia danneggiato.

#### Risultato:

Strato isolante danneggiato

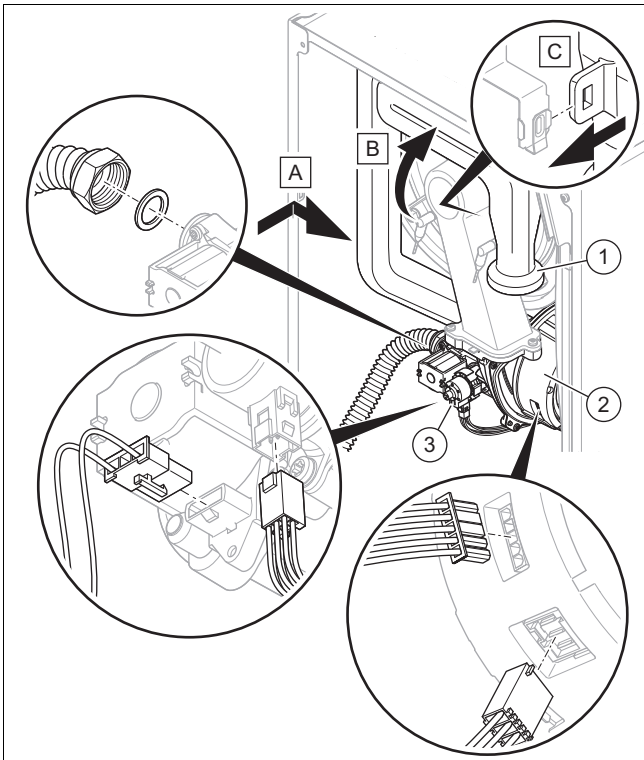
- ▶ Sostituire lo strato isolante (→ Istruzioni parti di ricambio strato isolante scambiatore di calore).

### 10.4.2 Montaggio del modulo termico compatto



1. Innestare il modulo termico compatto sullo scambiatore di calore (1).

2. Serrare i quattro nuovi dadi a croce fino a quando la flangia del bruciatore non giace uniformemente sulle superfici di appoggio.
  - Coppia di serraggio: 6 Nm
3. Inserire nuovamente il connettore del cavo di messa a terra (6) sull'elettrodo di accensione (4), i due connettori sul trasformatore di accensione (5) e il connettore del cavo dell'elettrodo di controllo (3).

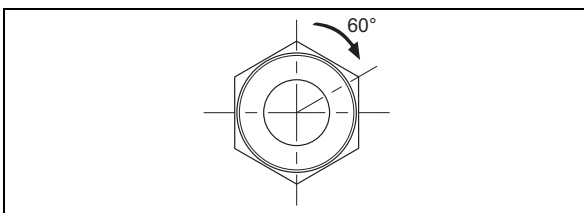


4. Inserire nuovamente il connettore, o eventualmente i due connettori, sul motore del ventilatore (2).
5. Inserire nuovamente i due connettori sulla valvola del gas (3).

6. **Alternativa 1:**

- ▶ Avvitare il dado di raccordo sulla valvola del gas con una nuova guarnizione. Bloccare in questa operazione il tubo del gas per evitare che possa ruotare.
  - Coppia di serraggio: 40 Nm

6. **Alternativa 2:**



- ▶ Avvitare il dado di raccordo sulla valvola del gas con una nuova guarnizione. Bloccare in questa operazione il tubo del gas per evitare che possa ruotare.
  - Coppia di serraggio: 15 Nm + 60°

7. Aprire il rubinetto di intercettazione del gas.
8. Verificare la tenuta del prodotto. (→ Capitolo 7.16)
9. Verificare che l'anello di tenuta del tubo di aspirazione dell'aria poggia correttamente.

10. Innestare il tubo di aspirazione dell'aria (1) sul bocchettone di aspirazione e spingerlo nel supporto superiore, come illustrato nella figura.
11. Controllare la pressione di allacciamento del gas/pressione dinamica del gas. (→ Capitolo 7.11.2)

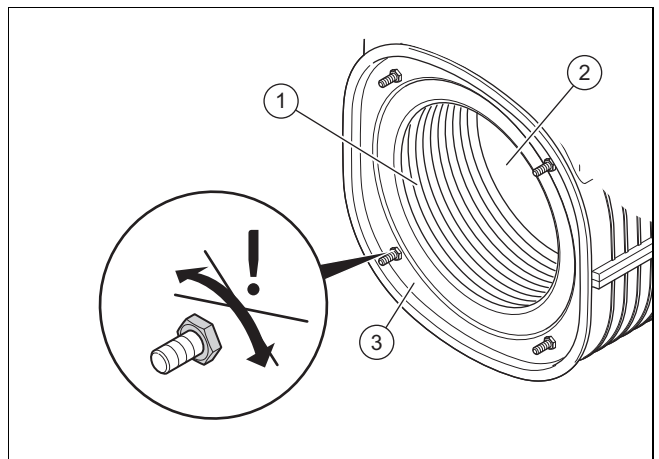
## 10.5 Controllo/pulizia dei componenti

1. Prima di ogni pulizia/controllo eseguire le operazioni di preparazione. (→ Capitolo 10.5.1)
2. Al termine di ogni pulizia/controllo eseguire le operazioni conclusive. (→ Capitolo 10.5.7)

### 10.5.1 Preparazione dei lavori di pulizia e controllo

1. Disattivare temporaneamente il prodotto. (→ Capitolo 12.1)
2. Evtl. smontare i moduli installati sotto il prodotto (→ Istruzioni per l'installazione Modulo).
3. Smontare il pannello anteriore. (→ Capitolo 5.10.3)
4. Aprire la scatola di comando verso il basso.
5. Proteggere l'alloggiamento della scheda comando dagli schizzi d'acqua.
6. Smontare il modulo termico compatto. (→ Capitolo 10.4.1)

### 10.5.2 Pulizia dello scambiatore di calore



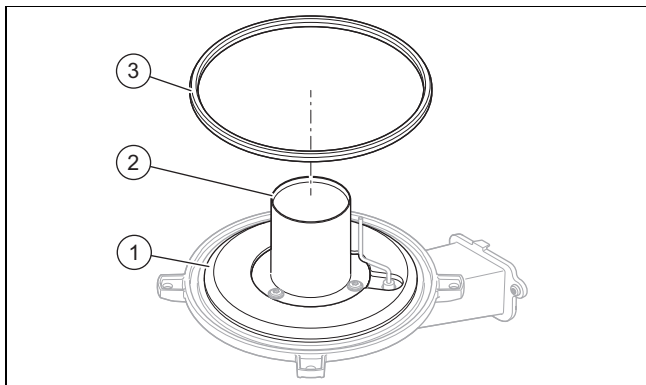
1. Pulire la spirale (1) dello scambiatore di calore (3) con acqua o se necessario con aceto (acidità max. 5%).
  - Tempo di contatto del detergente: 20 min
2. Sciacquare lo sporco distaccatosi con uno spruzzo d'acqua intenso o utilizzare una spazzola di plastica. Non orientare il getto d'acqua direttamente sulla piastra isolante (2) sul retro dello scambiatore di calore.
  - ◁ L'acqua defluisce dallo scambiatore di calore attraverso il sifone della condensa.
3. Verificare che lo strato isolante dello scambiatore di calore non sia danneggiato.

#### Risultato:

Strato isolante danneggiato

- ▶ Sostituire lo strato isolante (→ Istruzioni parti di ricambio strato isolante scambiatore di calore).
4. Pulire il sifone della condensa. (→ Capitolo 10.5.5)

### 10.5.3 Controllo dell'integrità del bruciatore e del relativo strato isolante



1. Controllare se la superficie del bruciatore (2) presenta danni.

#### Risultato:

Bruciatore danneggiato

- Sostituire la flangia del bruciatore. (→ Capitolo 11.7.4)

2. Montare una nuova guarnizione nella flangia del bruciatore (3).

3. Controllare l'integrità dello strato isolante (1) sulla flangia del bruciatore.

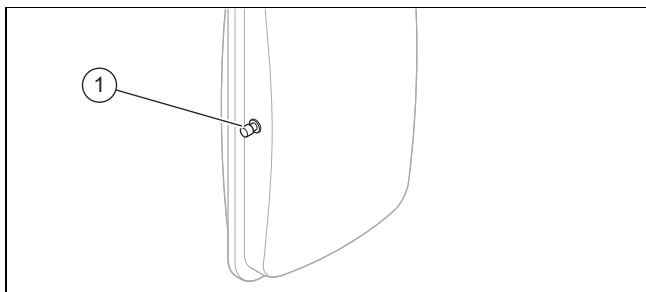
#### Risultato:

Strato isolante danneggiato

- Sostituire la flangia del bruciatore. (→ Capitolo 11.7.4)

### 10.5.4 Controllo della pressione di precarica del vaso di espansione

1. Svuotare il prodotto. (→ Capitolo 10.6)



2. Verificare la pressione di precarica del vaso di espansione nella valvola (1) del vaso di espansione.

- Materiale di lavoro: Manometro con tubo a U
- Materiale di lavoro: Manometro digitale

#### Risultato 1:

$\geq 0,075 \text{ MPa}$  ( $\geq 0,750 \text{ bar}$ )

La pressione di precarica è nell'ambito ammesso.

#### Risultato 2:

$< 0,075 \text{ MPa}$  ( $< 0,750 \text{ bar}$ )

- Riempire il vaso di espansione a seconda dell'altezza statica dell'impianto di riscaldamento, possibilmente con azoto, altrimenti con aria. Assicurarsi che la valvola di scarico sia aperta durante il riempimento.

3. Se dalla valvola del vaso di espansione fuoriesce acqua, è necessario sostituire il vaso di espansione. (→ Capitolo 11.7.8)

4. Riempire e disaerare l'impianto di riscaldamento. (→ Capitolo 7.7)
5. Disaerare il prodotto. (→ Capitolo 7.8)

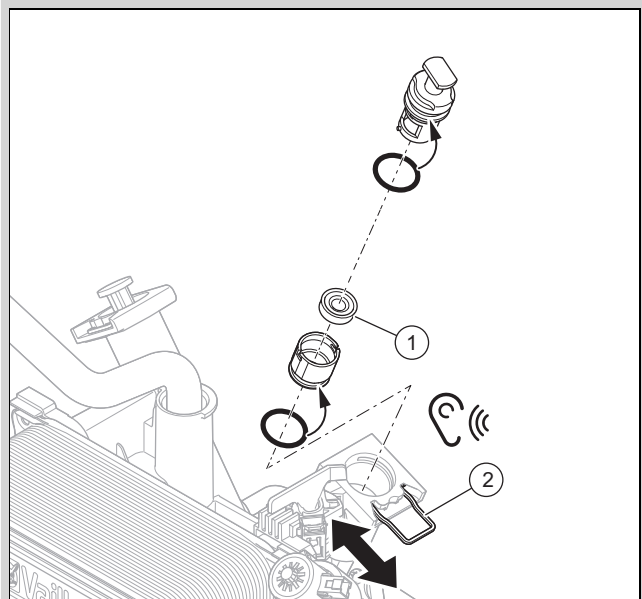
### 10.5.5 Pulizia del sifone della condensa

1. Staccare il flessibile di scarico della condensa dalla parte inferiore del sifone.
2. Rimuovere la parte inferiore del sifone.
3. Rimuovere il galleggiante.
4. Risciacquare l'elemento inferiore del sifone con acqua.
5. Riempire con acqua la parte inferiore del sifone fino ad un livello di 10 mm sotto la tubazione di scarico della condensa.
6. Inserire il galleggiante.
7. Fissare nuovamente la parte inferiore del sifone della condensa.
8. Fissare il flessibile di scarico della condensa sulla parte inferiore del sifone.

### 10.5.6 Pulizia del filtro all'ingresso dell'acqua fredda

**Validità:** Prodotto con produzione di acqua calda integrata

1. Chiudere la valvola di intercettazione dell'acqua fredda.
2. Svuotare il lato acqua calda del prodotto.
3. Ribaltare l'alloggiamento della scheda comando in avanti.

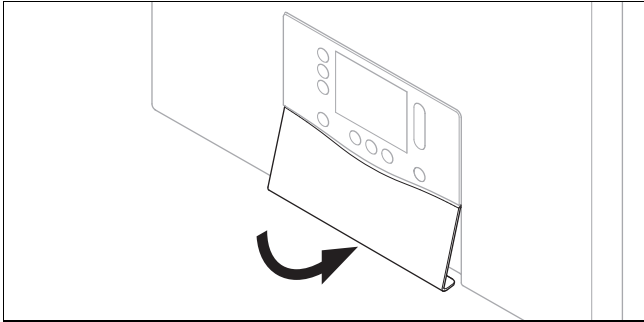


4. Estrarre la grappa (2) in posizione di manutenzione. La grappa è assicurata contro la caduta.
5. Estrarre il gruppo linearmente dal prodotto senza movimento rotatorio.
6. Separare la parte inferiore del gruppo dalla parte superiore ruotandola.
7. Rispettare le lunghezze di montaggio. Estrarre il filtro (1).
8. Lavare il filtro sotto un getto d'acqua orientato contro il verso del flusso.
9. Se il filtro è danneggiato o non può più essere pulito adeguatamente, sostituirlo.
10. Utilizzare sempre O-ring nuovi.
11. Rimettere il filtro nella corretta posizione di montaggio.

12. Spingere la graffa nuovamente verso l'interno finché non si sente lo scatto in posizione.
13. Aprire la valvola di intercettazione dell'acqua fredda.

### 10.5.7 Conclusione dei lavori di pulizia e controllo

1. Montare il modulo termico compatto.  
(→ Capitolo 10.4.2)
2. Chiudere verso l'alto la scatola della scheda comando.
3. Aprire tutti i rubinetti di manutenzione e il rubinetto di intercettazione del gas, se non è ancora stato fatto.
4. Verificare la tenuta del prodotto. (→ Capitolo 7.16)
5. Montare il pannello anteriore. (→ Capitolo 7.11.3)



6. Eventualmente montare la mascherina frontale sotto il display.
7. Eventualmente montare i moduli sotto il prodotto (→ Istruzioni per l'installazione Modulo).
8. Provvedere all'alimentazione di corrente, se non è ancora stato fatto.
9. Riaccendere il prodotto, se non è ancora stato fatto.

### 10.6 Svuotamento del prodotto

1. Disattivare temporaneamente il prodotto.  
(→ Capitolo 12.1)
2. Chiudere i rubinetti di manutenzione del prodotto.
3. Chiudere il rubinetto d'intercettazione del gas.
4. Mettere in funzione il prodotto.
5. Avviare il programma di test **P.008**. (→ Capitolo 6.4)
6. Aprire le valvole di scarico.
  - ◁ Il prodotto (circuito di riscaldamento) viene svuotato.
7. Chiudere le valvole di scarico.
8. Disattivare temporaneamente il prodotto.  
(→ Capitolo 12.1)

### 10.7 Conclusione delle operazioni di controllo e manutenzione


- ▶ Controllare la pressione di allacciamento del gas/pressione dinamica del gas. (→ Capitolo 7.11.2)
- ▶ Controllare il tenore di CO<sub>2</sub> e di O<sub>2</sub>. (→ Capitolo 7.11.4)
- ▶ Verificare la tenuta del prodotto. (→ Capitolo 7.16)
- ▶ Eventualmente impostare di nuovo l'intervallo di manutenzione. (→ Capitolo 10.2.1)
- ▶ Protocollare il controllo/la manutenzione.

## 11 Soluzione dei problemi

### 11.1 Controllo della panoramica dati

1. Andare a **MENU** → **IMPOSTAZIONI** → **Livello comando tecnico qualif.** → **Panoramica dati**.
2. Per stabilire se è presente un'anomalia, leggere la memoria degli errori e del funzionamento di emergenza.  
(→ Capitolo 11.3.2.1)

### 11.2 Messaggi assistenza

Se un intervallo di manutenzione impostato è trascorso o se è presente un messaggio service, sul display appare . Il prodotto non si trova nel modo di errore.

Se compaiono contemporaneamente più messaggi assistenza, il display li visualizza. Ogni messaggio assistenza deve essere confermato.

Codici manutenzione (→ Appendice H)

### 11.3 Messaggi d'errore

Se compaiono più errori contemporaneamente, questi vengono visualizzati sul display. Ogni errore deve essere confermato.



#### Avvertenza

A causa di un test di blocco della condensa dopo l'ultimo tentativo di accensione, i messaggi di errore **F.028**, **F.029** e **F.347** vengono visualizzati in ritardo. Attendere la visualizzazione dei messaggi di errore!

### 11.3.1 Eliminazione degli errori

- ▶ Eliminare gli errori (messaggi d'errore/codici d'errore) in base al controllo delle misure da intraprendere.  
Codici d'errore (→ Appendice E)
- ▶ Premere il tasto reset per rimettere in funzione il prodotto.
  - Numero max. di ripetizioni: 3
- ▶ Qualora non fosse possibile eliminare l'errore, ed esso continuasse a verificarsi anche dopo ripetuti tentativi di reset, rivolgersi al Centro Assistenza Tecnica.

### 11.3.2 Storico errori/storico funzionamento d'emergenza

Se si sono verificati degli errori, sono disponibili al massimo gli ultimi 10 messaggi d'errore nello storico errori/storico funzionamento d'emergenza.

#### 11.3.2.1 Interrogazione/cancellazione dello storico errori/storico funzionamento d'emergenza

1. Richiamare il livello di comando per il tecnico qualificato. (→ Capitolo 6.2)
2. Andare al menu **Storico errori / Storico funzionamento emergenza**.
  - ◁ Nel display viene visualizzato il numero di errori verificatisi, il numero di errore e la relativa indicazione a tutto testo.
3. Con la barra di scorrimento selezionare il messaggio d'errore desiderato.
4. Per cancellare lo storico errori/storico funzionamento d'emergenza impostare il codice di diagnostica **D.094**.  
(→ Capitolo 6.3)

5. Uscire dal livello del menu. (→ Capitolo 6.8)

## 11.4 Messaggi di funzionamento di emergenza

I messaggi del funzionamento di emergenza vengono suddivisi in messaggi reversibili e irreversibili. I codici reversibili **L.XXX** si risolvono da soli mentre i codici irreversibili **N.XXX** necessitano di un intervento.

Se un codice irreversibile **N.XXX** compare per la prima volta, tramite il tasto reset è possibile tentare di eliminare la limitazione comfort a breve termine. In caso di ripetuta comparsa dello stesso funzionamento d'emergenza irreversibile, eseguire le misure riportate nella tabella.

Se compaiono contemporaneamente più messaggi del funzionamento d'emergenza irreversibili, questi vengono visualizzati sul display. Ogni messaggio del funzionamento d'emergenza irreversibile deve essere confermato.

Codici funzionamento di emergenza reversibili  
(→ Appendice I)

Codici funzionamento di emergenza irreversibili  
(→ Appendice J)

### 11.4.1 Interrogazione storico funzionamento di emergenza




1. Richiamare il livello di comando per il tecnico qualificato. (→ Capitolo 6.2)
2. Andare al menu **Storico funzionamento emergenza**.
  - ◁ Sul display appare un elenco dei messaggi di funzionamento di emergenza comparsi.
3. Con la barra di scorrimento selezionare il messaggio di funzionamento di emergenza.
4. Uscire dal livello di comando per il tecnico qualificato. (→ Capitolo 6.2.1)

## 11.5 Sblocco del prodotto



### Avvertenza

Numero max. di ripetizioni: 3.

- ▶ Premere  per più di 3 secondi.
  - ◁ Sul display compare .
- ▶ Se viene richiesto, confermare il reset del prodotto con .
- ◁ Il prodotto si riavvia.
- ▶ Se non è possibile eliminare l'anomalia, contattare il Servizio Assistenza.

## 11.6 Ripristino di tutti i parametri sulle impostazioni di fabbrica

1. Prendere nota di tutte le impostazioni rilevanti nella colonna **Attuale** della tabella dei codici di diagnostica in appendice. (→ Appendice C)



### Avvertenza

Ritornando alle impostazioni di fabbrica, vengono cancellate tutte le impostazioni specifiche dell'impianto. I valori dei codici di diagnostica **D.052** e **D.182**, se disponibili, restano automaticamente memorizzati. (→ Capitolo 6.3)

2. Impostare il codice di diagnostica **D.096**. (→ Capitolo 6.3)
  - ◁ I parametri vengono resettati all'impostazione di fabbrica.
3. Controllare le impostazioni specifiche dell'impianto e adattarle.
4. Uscire dal livello del menu. (→ Capitolo 6.8)

## 11.7 Sostituzione di componenti guasti

1. Prima di ogni riparazione eseguire le operazioni di preparazione. (→ Capitolo 11.7.2)
2. Al termine di ogni riparazione eseguire le operazioni conclusive. (→ Capitolo 11.7.15)

### 11.7.1 Fornitura di pezzi di ricambio

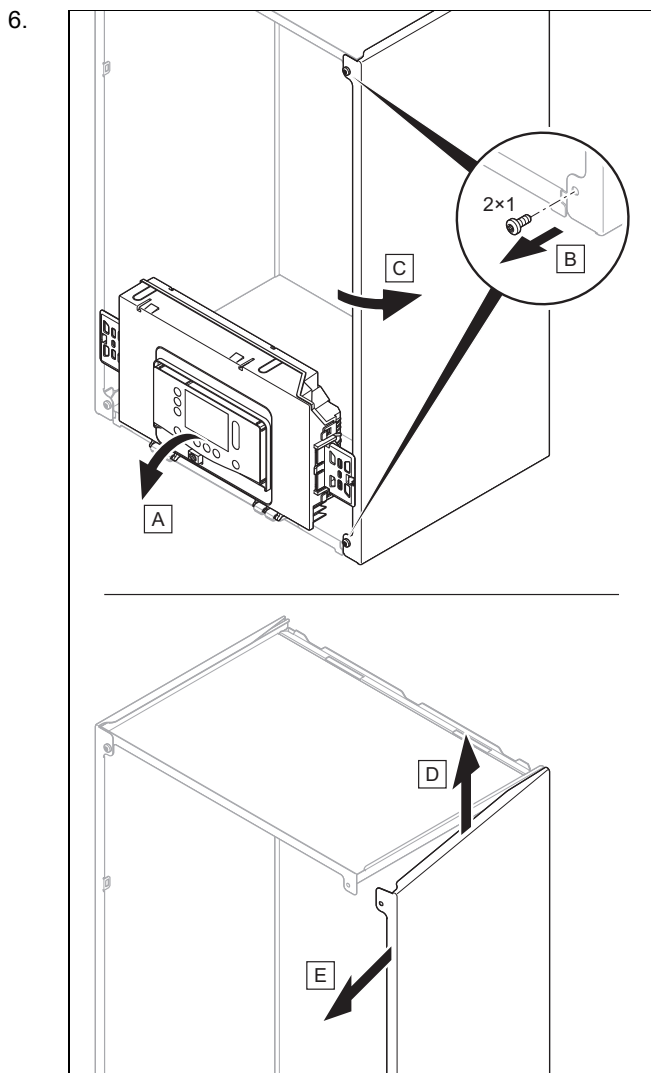
I componenti originali del prodotto sono stati certificati dal produttore nell'ambito del controllo conformità. Se, durante gli interventi di manutenzione o riparazione, si utilizzano altri componenti non certificati o non ammessi, il prodotto potrebbe non soddisfare più le norme vigenti e di conseguenza la conformità del prodotto potrebbe non essere più valida.

Consigliamo vivamente l'utilizzo di ricambi originali del produttore, al fine di garantire un funzionamento del prodotto senza guasti e in sicurezza. Per ricevere informazioni sui ricambi originali disponibili rivolgetevi all'indirizzo indicato sul retro delle presenti istruzioni.

- ▶ In caso di bisogno di pezzi di ricambio per manutenzioni o riparazioni, utilizzare esclusivamente pezzi di ricambio originali per il prodotto.

### 11.7.2 Preparativi alla riparazione

1. Se si desidera sostituire componenti del prodotto a contatto con acqua, svuotare allora il prodotto. (→ Capitolo 10.6)
2. Disattivare temporaneamente il prodotto. (→ Capitolo 12.1)
3. Staccare il prodotto dall'alimentazione di corrente.
4. Evtl. smontare i moduli installati sotto il prodotto (→ Istruzioni per l'installazione Modulo).
5. Smontare il pannello anteriore. (→ Capitolo 5.10.3)



### Precauzione!

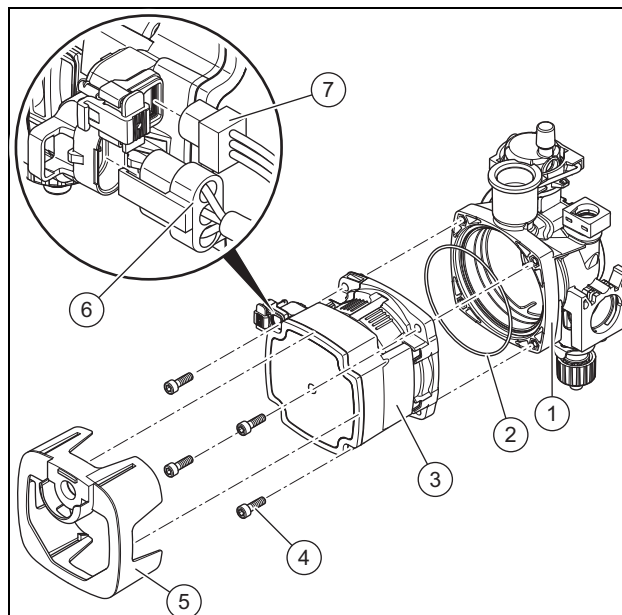
#### Rischio di danni materiali a causa di deformazioni meccaniche!

Smontando ambedue i rivestimenti laterali, il prodotto potrebbe deformarsi meccanicamente con conseguenti danni, ad esempio alle tubature, che potrebbero condurre a perdite.

- ▶ Smontare sempre solo un solo rivestimento laterale, mai ambedue i rivestimenti contemporaneamente.

7. Chiudere il rubinetto d'intercettazione del gas.
8. Chiudere i rubinetti di manutenzione della mandata, del ritorno del riscaldamento e della tubazione dell'acqua fredda, se non è ancora stato fatto.
9. Assicurarsi che non goccioli acqua su parti che conducono corrente (per es. scatola elettrica).
10. Smontare il tubo di aspirazione aria.
11. Usare esclusivamente guarnizioni e viti nuove.

### 11.7.3 Sostituzione del motore della pompa



1. Staccare i connettori (6) e (7) dal motore della pompa.
2. Rimuovere il supporto **ALPHA Reader** (5).
3. Svitare le quattro viti (4).
4. Rimuovere il motore della pompa (3).
5. Controllare l'eventuale presenza di sporcizia all'interno dell'elemento inferiore della pompa (1).

#### Risultato 1:

È presente sporcizia

- ▶ Pulire l'interno dell'elemento inferiore della pompa.

#### Risultato 2:

La sporcizia è magnetica

- ▶ Controllare il separatore magnetico installato.

6. Sostituire l'O-ring (2).
7. Fissare il nuovo motore della pompa all'elemento inferiore della pompa con quattro viti nuove.
8. Serrare le quattro viti procedendo a croce finché il motore della pompa non poggia uniformemente sull'elemento inferiore della pompa.
  - Coppia di serraggio: 5 Nm
9. Montare il supporto **ALPHA Reader**.
10. Innestare nuovamente i due connettori sul motore della pompa.
11. Riempire e disaerare l'impianto di riscaldamento. (→ Capitolo 7.7)
12. Disaerare il prodotto. (→ Capitolo 7.8)
13. Verificare la tenuta del prodotto. (→ Capitolo 7.16)

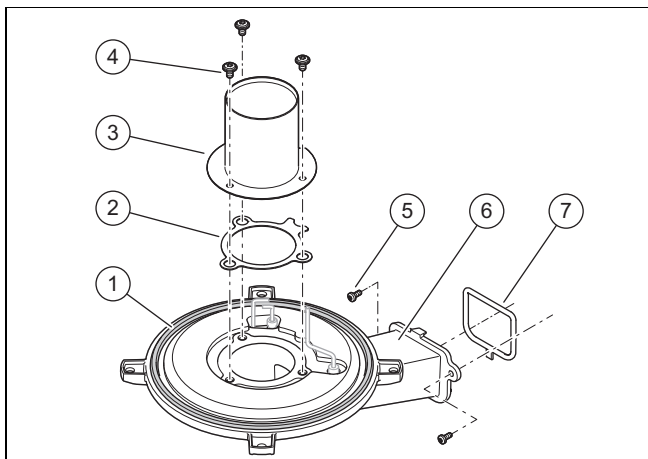
### 11.7.4 Sostituzione del bruciatore



#### Avvertenza

Non sostituire mai solo il bruciatore, bensì sempre la flangia del bruciatore, il bruciatore e l'elettrodo di controllo, nonché tutte le guarnizioni.

1. Smontare il modulo termico compatto. (→ Capitolo 10.4.1)
2. Smontare l'elettrodo di accensione. (→ Capitolo 11.7.12)



3. Svitare le due viti (5) tra la flangia del bruciatore (6) ed il ventilatore.
4. Rimuovere la flangia del bruciatore.
5. Montare il nuovo bruciatore (3) con una nuova apposita guarnizione (2) sulla nuova flangia del bruciatore.
6. Stringere le tre viti (4).
  - Coppia di serraggio: 6 Nm
7. Montare la nuova flangia del bruciatore con una nuova guarnizione della flangia del bruciatore (1). Sostituire la guarnizione (7) tra la flangia del bruciatore ed il ventilatore.
8. Serrare a fondo le due viti della flangia del bruciatore.
  - Coppia di serraggio: 5,5 Nm
9. Montare il nuovo elettrodo di controllo sulla nuova flangia del bruciatore. (→ Capitolo 11.7.13)
10. Inserire l'elettrodo di accensione con una guarnizione nuova.



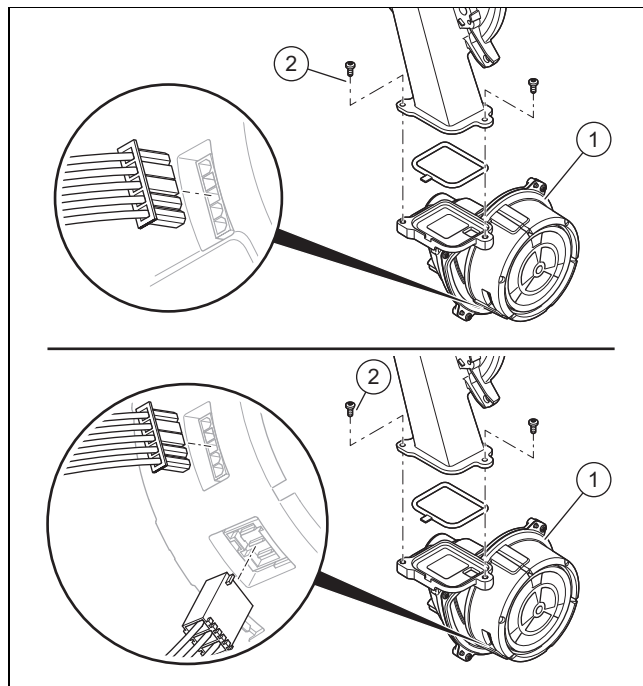
#### Avvertenza

Toccare gli elettrodi di accensione e di controllo solo dalla parte in ceramica.

11. Montare il modulo termico compatto. (→ Capitolo 10.4.2)
12. Controllare il tenore di CO<sub>2</sub> e di O<sub>2</sub>. (→ Capitolo 7.11.4)

### 11.7.5 Sostituzione del ventilatore

1. Smontare la valvola del gas. (→ Capitolo 11.7.6)

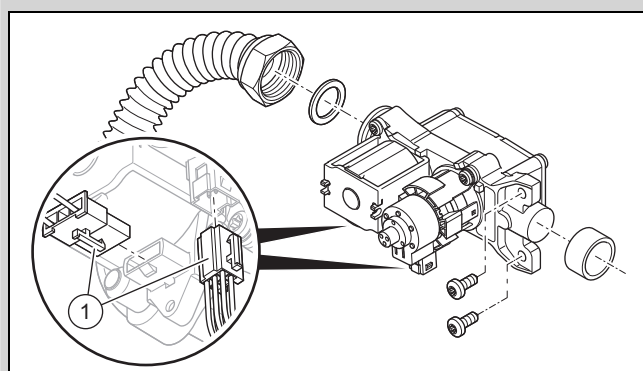


2. Scollegare il connettore, o eventualmente i due connettori, dal motore del ventilatore.
3. Estrarre il tubo di aspirazione dell'aria dal supporto superiore, inclinarlo in avanti e toglierlo dal bocchettone di aspirazione, come illustrato nella figura.
4. Svitare le due viti (2) tra tubo della miscela e flangia del ventilatore.
5. Rimuovere il ventilatore (1).
6. Inserire il nuovo ventilatore. Sostituire tutte le guarnizioni.
7. Stringere le due viti tra tubo della miscela e flangia del ventilatore.
  - Coppia di serraggio: 5,5 Nm
8. Montare la valvola del gas. (→ Capitolo 11.7.6)
9. Innestare il tubo di aspirazione dell'aria sul bocchettone di aspirazione, inclinarlo all'indietro e spingerlo nel supporto superiore, come illustrato nella figura.
10. Inserire il connettore, o eventualmente i due connettori, sul motore del ventilatore.

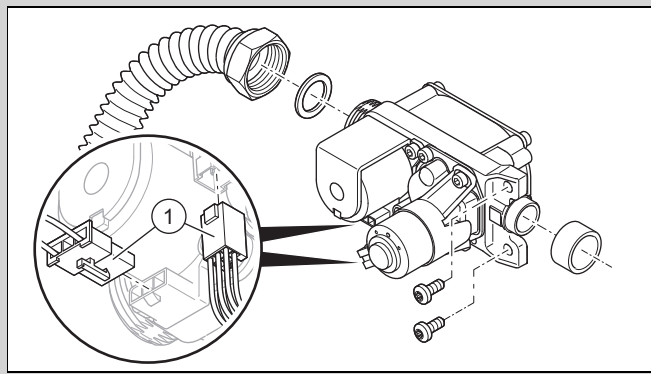
### 11.7.6 Sostituzione della valvola del gas

#### Smontaggio della valvola del gas

Condizione: Valvola del gas variante A



**Condizione:** Valvola del gas variante B

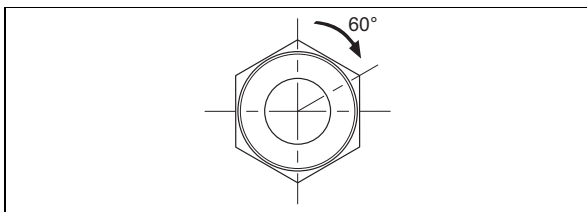


1. Staccare i due connettori (1) dalla valvola del gas.
2. Svitare i dadi per raccordi sulla valvola del gas.
3. Allentare le due viti per il fissaggio della valvola del gas sul ventilatore.
4. Rimuovere la valvola del gas.

### Montaggio della valvola del gas

5. Inserire la valvola del gas. Sostituire tutte le guarnizioni.
6. Fissare la valvola del gas sul ventilatore con l'ausilio delle due viti.
  - Coppia di serraggio: 5,5 Nm
7. **Alternativa 1:**
  - ▶ Avvitare il dado di raccordo sulla valvola del gas con una nuova guarnizione. Bloccare in questa operazione il tubo del gas per evitare che possa ruotare.
    - Coppia di serraggio: 40 Nm

### 7. Alternativa 2:



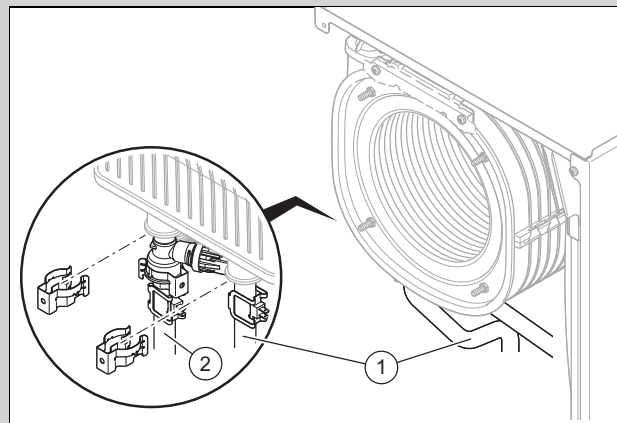
- ▶ Avvitare il dado di raccordo sulla valvola del gas con una nuova guarnizione. Bloccare in questa operazione il tubo del gas per evitare che possa ruotare.
  - Coppia di serraggio: 15 Nm + 60°

8. Innestare i due connettori della valvola del gas.
9. Controllare la tenuta della valvola del gas e dei raccordi. (→ Capitolo 7.16)
10. Montare il pannello anteriore. (→ Capitolo 7.11.3)
11. Seguire le indicazioni riportate nelle istruzioni del pezzo di ricambio allegate alla valvola del gas e impostare i codici di diagnostica necessari.
12. Controllare il tenore di CO<sub>2</sub> e di O<sub>2</sub>. (→ Capitolo 7.11.4)

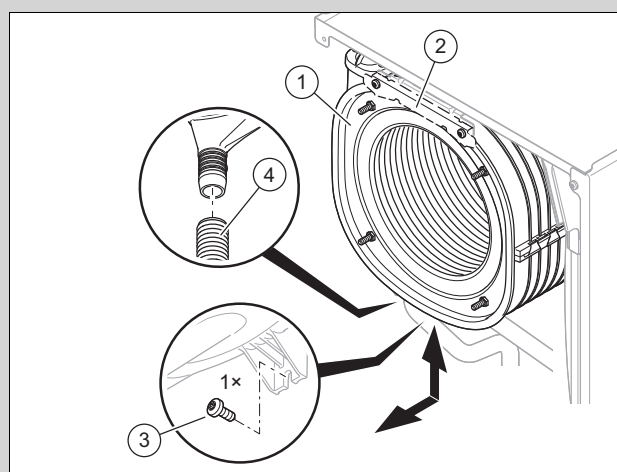
### 11.7.7 Sostituzione dello scambiatore di calore

1. Smontare l'elemento di raccordo per condotto aria-fumi. (→ Capitolo 5.9.2.1)
2. Smontare il rivestimento laterale. (→ Capitolo 11.7.2)
3. Smontare il modulo termico compatto. (→ Capitolo 10.4.1)

**Validità:** Prodotto solo con modo riscaldamento

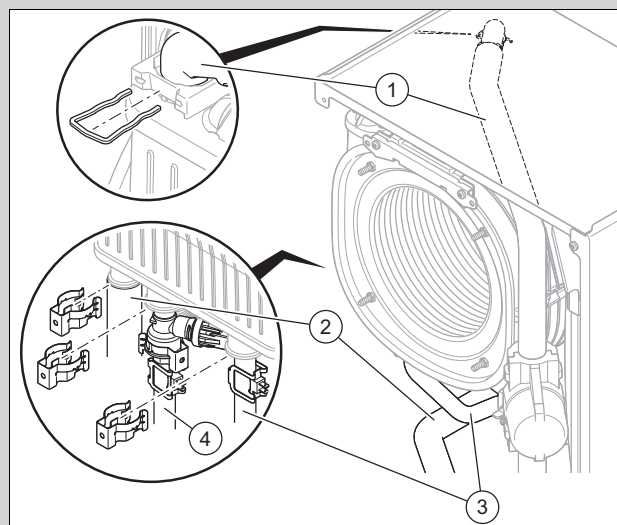


- ▶ Rimuovere le clip sul tubo di mandata (1) e sul tubo di ritorno (2).
- ▶ Allentare i tubi di mandata e ritorno sullo scambiatore di calore.



- ▶ Staccare il flessibile della condensa (4) dallo scambiatore di calore (1).
- ▶ Se lo scambiatore di calore è fissato con un supporto (2), rimuovere le due viti dal supporto anteriore ed estrarre il supporto.

**Validità:** Prodotto con produzione di acqua calda integrata

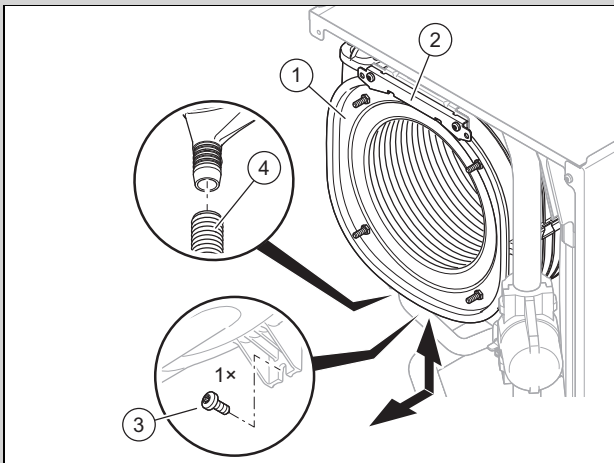


- ▶ Togliere la graffia all'ingresso dell'acqua fredda (1) e staccare il tubo dallo scambiatore di calore.
- ▶ Togliere la clip sul tubo dell'acqua calda sanitaria all'uscita dello scambiatore di calore (2).



- ▶ Rimuovere le clip sul tubo di mandata (3) e sul tubo di ritorno (4).
- ▶ Staccare i tubi di mandata/ritorno e dell'acqua calda sanitaria dallo scambiatore di calore.

**Validità:** Prodotto con produzione di acqua calda integrata



- ▶ Staccare il flessibile della condensa (4) dallo scambiatore di calore (1).
- ▶ Togliere le due viti sul supporto anteriore (2) e rimuovere il supporto.

**Validità:** Prodotto con produzione di acqua calda integrata

- ▶ Togliere la vite (3) dal lato inferiore dello scambiatore di calore.
- ▶ Estrarre lo scambiatore di calore verso il basso e in obliquo in avanti.
- ▶ Inserire il nuovo scambiatore di calore nelle scanalature sul retro.
- ▶ Stringere una vite nuova sul lato inferiore dello scambiatore di calore.
- ▶ Una volta estratto il supporto anteriore, stringere il supporto di volta in volta con due viti nuove.

**Validità:** Prodotto solo con modo riscaldamento

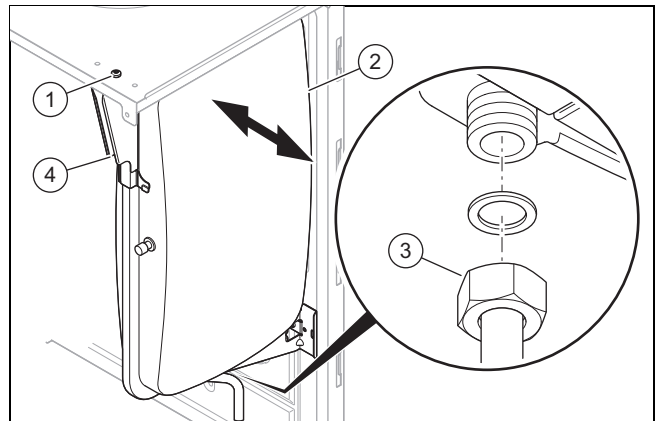
- ▶ Innestare il tubo di mandata/ritorno fino in fondo nello scambiatore di calore. Sostituire tutte le guarnizioni.
- ▶ Fissare le clip sul tubo di mandata e di ritorno.

**Validità:** Prodotto con produzione di acqua calda integrata

- ▶ Innestare a fondo nello scambiatore di calore il tubo di mandata/ritorno e quello dell'acqua calda sanitaria. Sostituire tutte le guarnizioni.
- ▶ Fissare le clip sul tubo di mandata/di ritorno e su quello dell'acqua calda sanitaria.

4. Fissare il flessibile di scarico della condensa sullo scambiatore di calore.
5. Montare il modulo termico compatto. (→ Capitolo 10.4.2)
6. Montare il rivestimento laterale. (→ Capitolo 11.7.15)
7. Montare l'elemento di raccordo per il condotto aria-fumi. (→ Capitolo 5.9.2.2)
8. Riempire e disaerare l'impianto di riscaldamento. (→ Capitolo 7.7)
9. Disaerare il prodotto. (→ Capitolo 7.8)

## 11.7.8 Sostituzione del vaso di espansione



1. Svitare i dadi (3).
2. Allentare la vite (1) della lamiera di ritengo (4) e rimuovere la lamiera stessa.
3. Estrarre il vaso di espansione (2) lateralmente.
4. Inserire il nuovo vaso di espansione nel prodotto.
5. Serrare il dado sotto al vaso di espansione. Usare una nuova guarnizione.
6. Fissare la lamiera di ritengo con la vite.
7. Riempire e disaerare l'impianto di riscaldamento. (→ Capitolo 7.7)
8. Disaerare il prodotto. (→ Capitolo 7.8)

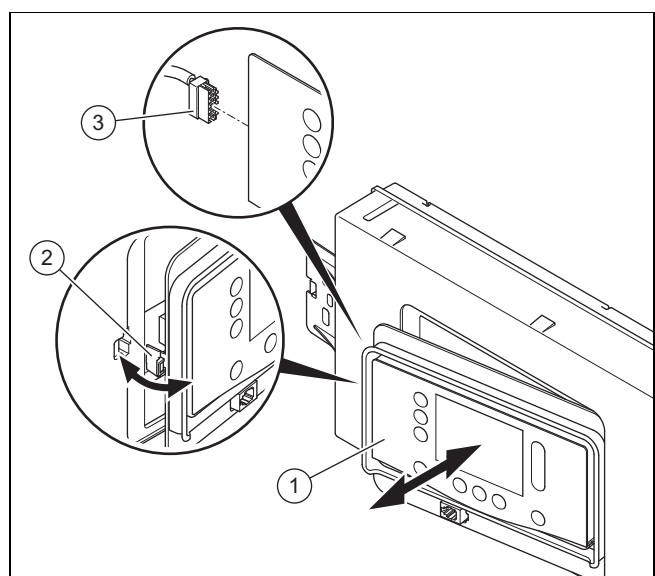
## 11.7.9 Sostituzione del display



### Avvertenza

Utilizzare i pezzi di ricambio una volta sola.

Se si sostituisce il display, all'attivazione del prodotto il nuovo display acquisisce dalla scheda elettronica non sostituita i parametri precedentemente impostati. Dopo la sostituzione del componente display, il **codice DSN** (Device Specific Number) viene trasferito al rispettivo componente sostitutivo e scritto in modo indelebile nella sua memoria.



1. Allentare il display (1) dal supporto (2) sul lato sinistro.
2. Staccare il connettore (3) dal display.
3. Sostituire il display.

4. Innestare il connettore sul nuovo display.
5. Montare il display sul supporto.
6. Ripristinare l'alimentazione di corrente.
  - ◁ Avviene uno scambio di dati tra la scheda elettronica e il display.

### 11.7.10 Sostituzione della scheda elettronica



#### Avvertenza

Utilizzare i pezzi di ricambio una volta sola.

Se è presente l'errore **F.064**, controllare dapprima il codice di diagnostica **D.166** prima di sostituire la scheda elettronica.

Se si sostituisce la scheda elettronica, all'attivazione del prodotto la nuova scheda elettronica acquisisce dal display non sostituito i parametri precedentemente impostati. Dopo la sostituzione del componente scheda elettronica, il **codice DSN** (Device Specific Number) viene trasferito al rispettivo componente sostitutivo e scritto in modo indelebile nella sua memoria.

1. Aprire l'alloggiamento della scheda comando. (→ Capitolo 5.10.4)
2. Sostituire la scheda elettronica conformemente alle istruzioni di montaggio e installazione accluse.
3. Chiudere la scatola di comando. (→ Capitolo 5.10.12)
4. Ripristinare l'alimentazione di corrente.
  - ◁ Avviene uno scambio di dati tra la scheda elettronica e il display.
5. Impostare eventualmente l'offset necessario. (→ Capitolo 11.7.11)

### 11.7.11 Sostituzione della scheda elettronica e del display



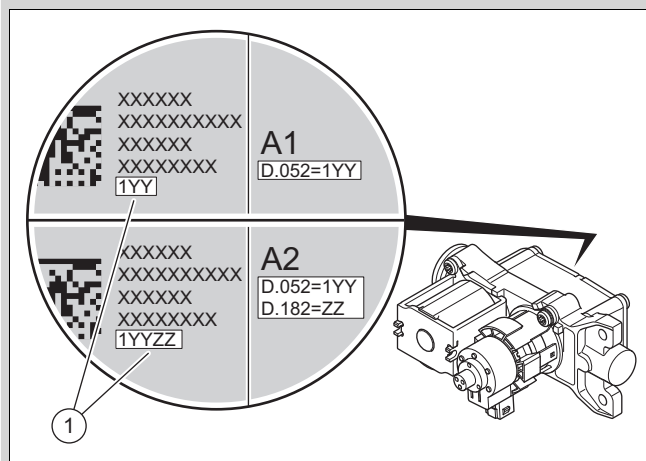
#### Avvertenza

Utilizzare i ricambi una volta sola.

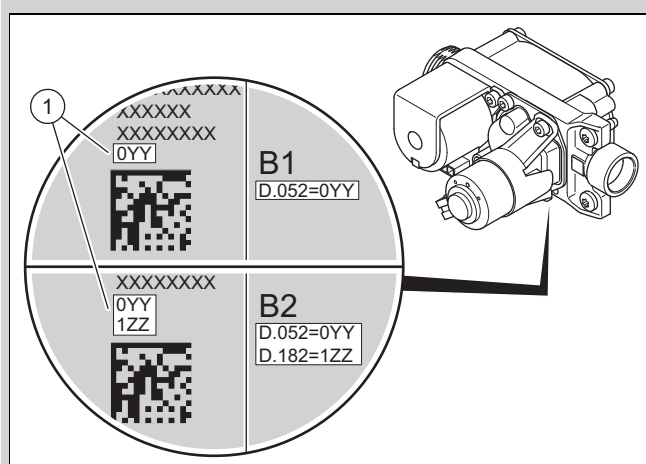
Dopo la sostituzione dei componenti display e scheda elettronica, tutte le impostazioni specifiche dell'impianto vengono cancellate.

Utilizzare eventualmente le impostazioni specifiche dell'impianto, per esempio quelle della tabella dei codici di diagnostica in appendice, se erano state annotate lì. (→ Appendice C)

**Condizione:** Scheda elettronica e display difettosi, valvola del gas variante A1 o A2



**Condizione:** Scheda elettronica e display difettosi, valvola del gas variante B1 o B2



1. Leggere il valore di offset (**1**) impresso sul retro o sul lato inferiore della valvola del gas utilizzando ad es. uno specchio. Nel caso di un pezzo di ricambio, leggere il valore di offset impresso sul lato anteriore della valvola del gas.
2. Aprire l'alloggiamento della scheda comando. (→ Capitolo 5.10.4)
3. Sostituire la scheda elettronica e il display conformemente alle istruzioni di montaggio e installazione incluse.
4. Chiudere la scatola di comando. (→ Capitolo 5.10.12)
5. Sostituire l'elettrodo di controllo. (→ Capitolo 11.7.13)
6. Montare il pannello anteriore. (→ Capitolo 7.11.3)
7. Ripristinare l'alimentazione elettrica.
8.
  - ◁ Dopo l'accensione, il prodotto passa direttamente al menu per l'impostazione della lingua.
9. Scegliere la lingua desiderata.
10. Leggere il **DSN-Code** (identificazione apparecchio) sulla targhetta identificativa situata sul retro della scatola della scheda comando.
11. Impostare il valore corretto (tramite **D.093**) per il rispettivo tipo di prodotto. (→ Capitolo 6.3)
  - ◁ L'elettronica è ora impostata sul modello di prodotto e i parametri di tutti i codici di diagnostica corrispondono alle impostazioni di fabbrica.
  - ◁ La procedura guidata di installazione si avvia.

12. Per riconfigurare la valvola del gas, impostare l'offset in base alla tabella seguente. Osservare la variante della valvola del gas e la famiglia del gas utilizzato.

Variante valvola del gas	Metano		Gas liquido	
	D.052	D.182	D.052	D.182
A1	1YY	–	–	–
A2	1YY	–	1YY	ZZ
B1	0YY	–	0YY	1YY
B2	0YY	–	0YY	1ZZ

13. Controllare il tenore di CO<sub>2</sub> e di O<sub>2</sub>. (→ Capitolo 7.11.4)

### 11.7.12 Sostituzione dell'elettrodo di accensione

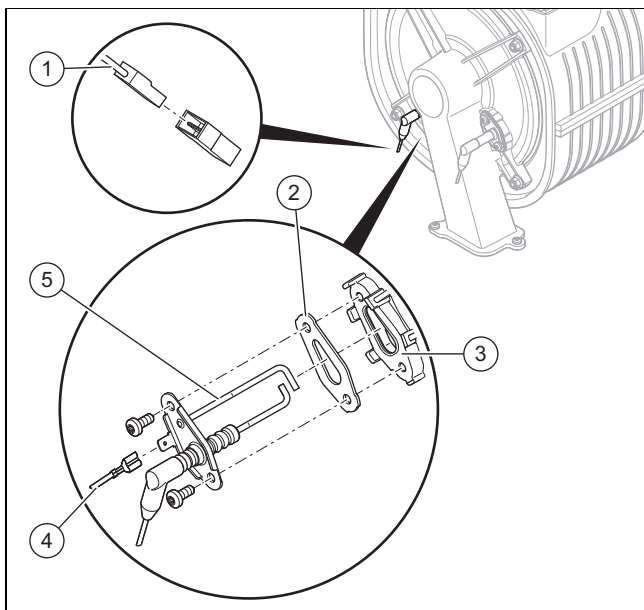


#### Pericolo!

#### Pericolo di morte a causa della fuoriuscita di fumi caldi!

Guarnizioni, viti e isolamenti sull'elettrodo di controllo e sulla camera di combustione non devono essere danneggiati.

- ▶ Evitare di danneggiare lo strato isolante del bruciatore sul retro del coperchio della camera di combustione.
- ▶ Sostituire lo strato isolante del bruciatore non appena risulta danneggiato.
- ▶ Ad ogni sostituzione, cambiare guarnizione e viti dell'elettrodo di accensione.



1. Staccare il cavo di messa a terra (4).
2. Estrarre il connettore (1) del cavo dell'elettrodo di accensione.
3. Svitare le due viti.
4. Sfilare con cautela l'elettrodo di accensione (5) dalla flangia del bruciatore (3). Prestare attenzione a non danneggiare lo strato isolante del bruciatore sul retro del coperchio della camera di combustione.
5. Togliere i residui di guarnizione sulla flangia del bruciatore.
6. Inserire il nuovo elettrodo di accensione con la guarnizione nuova (2).



#### Avvertenza

Toccare il nuovo elettrodo di accensione solo dalla parte in ceramica. La pulizia dell'elettrodo di accensione è vietata.

7. Stringere l'elettrodo di accensione con due viti nuove.
  - Coppia di serraggio: 3 Nm
8. Inserire nuovamente il connettore della linea di accensione dell'elettrodo di accensione.
9. Inserire nuovamente il connettore del cavo di messa a terra.

### 11.7.13 Sostituzione dell'elettrodo di controllo

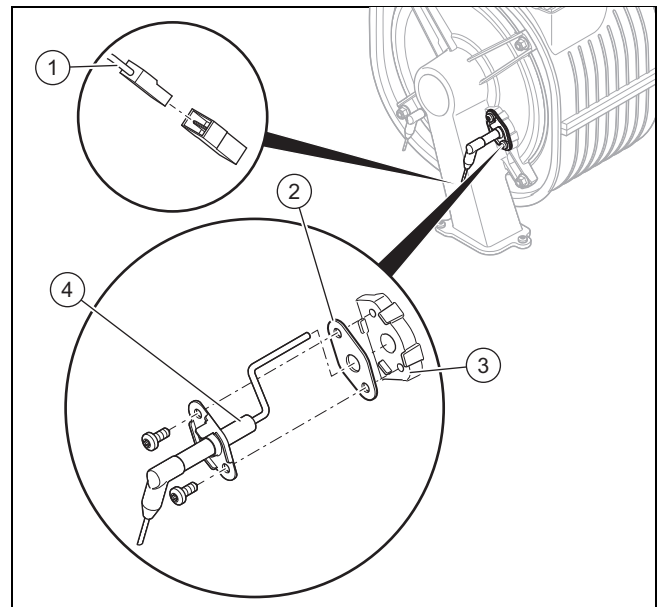


#### Pericolo!

#### Pericolo di morte a causa della fuoriuscita di fumi caldi!

Guarnizioni, viti e isolamenti sull'elettrodo di controllo e sulla camera di combustione non devono essere danneggiati.

- ▶ Evitare di danneggiare lo strato isolante del bruciatore sul retro del coperchio della camera di combustione.
- ▶ Sostituire lo strato isolante del bruciatore non appena risulta danneggiato.
- ▶ Ad ogni sostituzione, cambiare guarnizione e viti dell'elettrodo di controllo.



1. Estrarre il connettore (1) del cavo dell'elettrodo di controllo.
2. Svitare le due viti.
3. Sfilare con cautela l'elettrodo di controllo (4) dalla flangia del bruciatore (3). Prestare attenzione a non danneggiare lo strato isolante del bruciatore sul retro del coperchio della camera di combustione.
4. Togliere i residui di guarnizione sulla flangia del bruciatore.
5. Inserire il nuovo elettrodo di controllo con la nuova guarnizione (2).



### Avvertenza

Toccare il nuovo elettrodo di controllo solo dalla parte in ceramica. La pulizia dell'elettrodo di controllo è vietata.

6. Stringere l'elettrodo di controllo con due nuove viti.
  - Coppia di serraggio: 3 Nm
7. Inserire nuovamente il connettore della linea di accensione dell'elettrodo di controllo.
8. Montare il pannello anteriore. (→ Capitolo 7.11.3)
9. Aprire il rubinetto di intercettazione del gas.
10. Collegare il prodotto all'alimentazione di corrente.
11. Tramite **D.146**, abilitare il codice di diagnostica **D.147**. (→ Capitolo 6.3)
12. Impostare il codice di diagnostica **D.147** su **Nuovo elettrodo** (→ Capitolo 6.3).
13. Controllare il tenore di CO<sub>2</sub> e di O<sub>2</sub>. (→ Capitolo 7.11.4)

### 11.7.14 Posa dei cablaggi



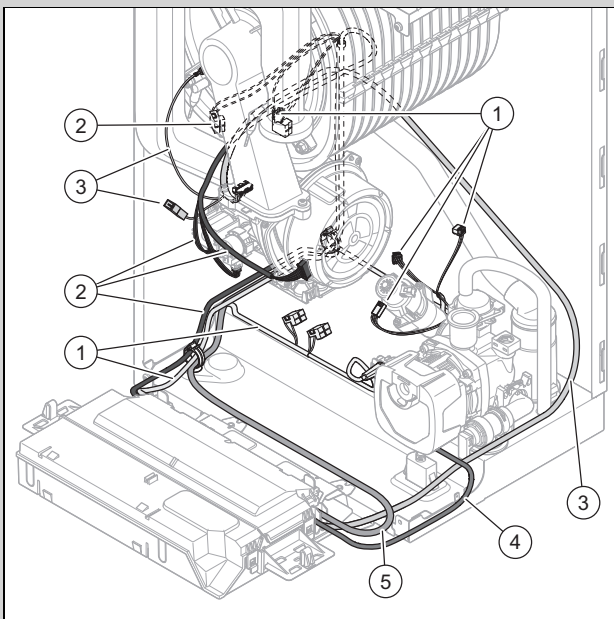
#### Avvertenza

Le temperature elevate possono causare danni ai cablaggi.

La posa errata dei cablaggi può causare disturbi elettromagnetici.

Per evitare danni e anomalie, installare i cablaggi come illustrato in figura.

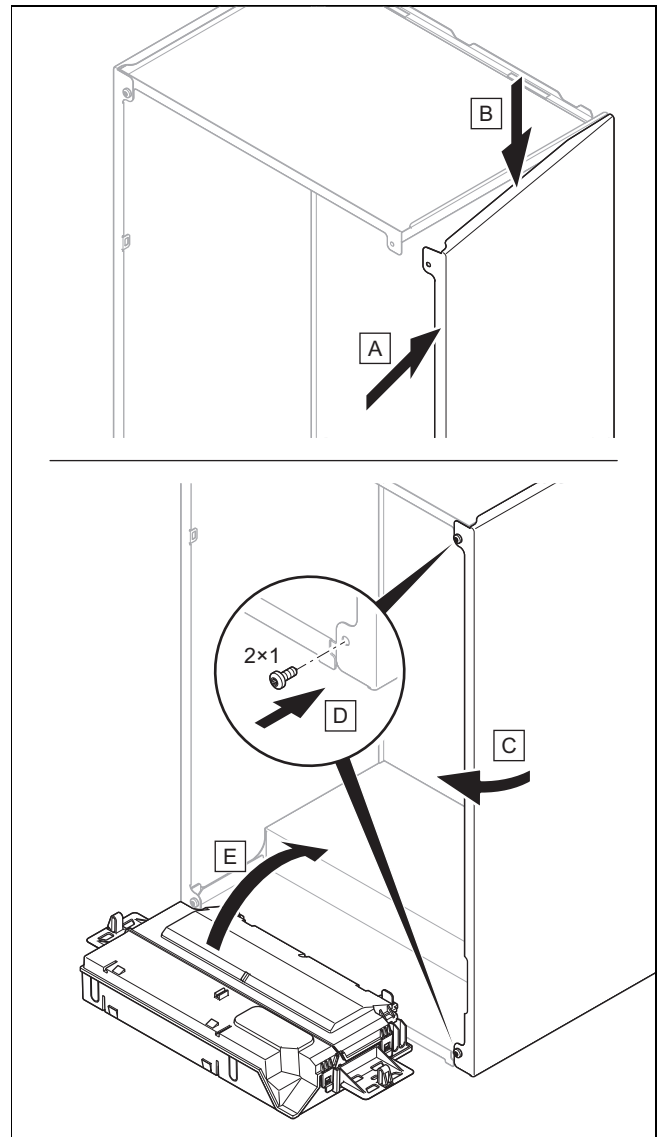
Validità: VM 35CS/1-7 (N-IT) O VMW 35CF/1-7 (N-IT)



- |  |   |
|--|---|
| <ol style="list-style-type: none"> <li>1 Fascio di cavi del sistema idraulico (flussometro sanitario a elica, sensore pressione acqua, valvola deviatrice)</li> <li>2 Fascio di cavi (ventilatore, valvola del gas, sensori di temperatura)</li> </ol> | <ol style="list-style-type: none"> <li>3 Fascio di cavi accensione</li> <li>4 Cavo pompa ad alta efficienza</li> <li>5 Cavo di allacciamento alla rete elettrica</li> </ol> |
|--|---|

1. Installare i cablaggi come illustrato in figura.
2. Nell'inserire i connettori fare attenzione alla codifica cromatica.


### 11.7.15 Conclusione della riparazione




1. Se è stato smontato il rivestimento laterale, montarlo come illustrato in figura.
2. Stringere il rivestimento laterale con due nuove viti.
3. Aprire tutti i rubinetti di manutenzione e il rubinetto di intercettazione del gas, se non è ancora stato fatto.
4. Verificare la tenuta del prodotto. (→ Capitolo 7.16)
5. Montare il pannello anteriore. (→ Capitolo 7.11.3)
6. Eventualmente montare la mascherina frontale sotto il display.
7. Eventualmente montare i moduli sotto il prodotto (→ Istruzioni per l'installazione Modulo).
8. Provvedere all'alimentazione di corrente, se non è ancora stato fatto.
9. Riaccendere il prodotto, se non è ancora stato fatto.

## 12 Messa fuori servizio

### 12.1 Disattivazione temporanea

1. Premere .  
◁ Il display si oscura.
2. Chiudere il rubinetto d'intercettazione del gas.
3. Nei prodotti con il bollitore per acqua calda sanitaria collegato, chiudere anche la valvola d'intercettazione dell'acqua fredda.

### 12.2 Disattivazione definitiva

1. Svuotare il prodotto. (→ Capitolo 10.6)
2. Premere .  
◁ Il display si oscura.
3. Scollegare il prodotto dall'alimentazione di corrente.
4. Chiudere il rubinetto d'intercettazione del gas.
5. Nei prodotti con il bollitore per acqua calda sanitaria collegato, chiudere anche la valvola d'intercettazione dell'acqua fredda.

## 13 Smaltimento dell'imballaggio

- ▶ Smaltire correttamente gli imballaggi.
- ▶ Osservare tutte le norme vigenti.

## 14 Servizio assistenza tecnica

I Centri di Assistenza ufficiali Vaillant sono formati da tecnici qualificati e sono istruiti direttamente da Vaillant sui prodotti.

I Centri di Assistenza ufficiali Vaillant utilizzano inoltre solo ricambi originali.

Contatti il Centro di Assistenza ufficiale Vaillant più vicino chiamando il numero verde 800-088766 oppure consultando il sito [www.vaillant.it](http://www.vaillant.it)

## Appendice

### A Indicazione delle lunghezze dei tubi per l'installazione B23P



#### Avvertenza

La lunghezza massima del tubo (solo tubo diritto) corrisponde alla lunghezza tubazione fumi massima ammessa senza curve. Se vengono utilizzate curve, la lunghezza del tubo massima deve essere ridotta in base alle caratteristiche dinamiche della portata delle curve. Le curve non devono essere direttamente una successiva all'altra, perché in questo modo la perdita di pressione aumenta.

#### Lunghezze del tubo B23P, installazione

Lunghezza con $\varnothing \geq 80$ mm	
VM 35	VMW 35
29 m	32 m

### B Livello di comando per il tecnico qualificato



#### Avvertenza

Poiché la tabella dei codici viene utilizzata per diversi prodotti, può accadere che alcuni codici o alcuni passaggi della procedura guidata d'installazione non siano visibili.

Livello impostazione	Valori		Unità	Incremento, selezione, spiegazione	Regolazione di fabbrica
	min.	max.			
Inserire il codice accesso	0	99		1 (codice tecnico qualificato 17)	
Panoramica dati	Valore corrente				
<b>Procedura guidata d'installazione</b>					
→ <b>Lingua:</b>				Lingue selezionabili	In funzione del paese
Inserire il codice accesso	0	99		1 (codice tecnico qualificato 17)	
→ <b>Data:</b>				Data corrente	
→ <b>Ora:</b>				Ora corrente	
→ <b>Codice apparecchio (DSN)</b>	0	250		Impostazione del numero di identificazione apparecchio (visualizzato solo in caso di ricambio doppio di display e scheda elettronica)	
→ <b>Riempire l'impianto con acqua</b>				Controllare la pressione di riempimento ed eventualmente rabboccare l'impianto di riscaldamento.	
Avvertenza sulla disaerazione manuale				Prima della fase successiva, verificare che tutti i circuiti di riscaldamento e dell'acqua calda sanitaria siano disaerati manualmente.	
→ <b>Selezione tipo di gas</b>				<b>0: Non selezionato</b> <b>1: Metano</b> <b>2: Propano 30/37 mbar</b> <b>3: Gas speciale FR</b> <b>4: Gas speciale GB</b> <b>5: Gas speciale IT</b> <b>6: Propano 50 mbar</b> <b>7: Gas Ls</b> Viene visualizzata solo la selezione per il rispettivo prodotto. Se il vostro prodotto può essere convertito al gas liquido e si seleziona Gas liquido, occorre applicare i relativi adesivi.	
→ <b>Offset mot. passo-passo valvola gas</b>	101	183		Questo valore corrisponde al codice di diagnostica <b>D.052</b> se l'offset è indicato sul retro della valvola del gas (è necessario solo in caso di sostituzione doppia di display e scheda elettronica). Nel caso dei ricambi, l'offset è indicato sul lato anteriore della valvola del gas. (→ Capitolo 11.7.11)	
* Selezionare il punto di funzionamento ottimale per l'impianto in loco.					

Livello impostazione	Valori		Unità	Incremento, selezione, spiegazione	Regolazione di fabbrica
	min.	max.			
→ Offset mot. passo-passo valvola gas	20	70		Questo valore corrisponde al codice di diagnostica <b>D.052</b> se l'offset è indicato sul lato inferiore della valvola del gas (è necessario solo in caso di sostituzione doppia di display e scheda elettronica). Nel caso dei ricambi, l'offset è indicato sul lato anteriore della valvola del gas. (→ Capitolo 11.7.11)	
→ Offset mot.passo-passo valv. gas 2	1	80		Questo valore corrisponde al codice di diagnostica <b>D.182</b> se l'offset è indicato sul retro della valvola del gas (è necessario solo in caso di sostituzione doppia di display e scheda elettronica). Nel caso dei ricambi, l'offset è indicato sul lato anteriore della valvola del gas. (→ Capitolo 11.7.11) Valido per prodotti con tipo di gas impostato Gas liquido.	
	101	199		Questo valore corrisponde al codice di diagnostica <b>D.182</b> se l'offset è indicato sul lato inferiore della valvola del gas (è necessario solo in caso di sostituzione doppia di display e scheda elettronica). Nel caso dei ricambi, l'offset è indicato sul lato anteriore della valvola del gas. (→ Capitolo 11.7.11) Valido per prodotti con tipo di gas impostato Gas liquido.	
→ Impianto fumi canna fumaria singola				L'adattamento avviene automaticamente dopo la selezione. in funzione del prodotto	
→ Modalità operativa idraulica	0	4		<b>0: Δp cost. senza by-pass</b> <b>1: Kick Δp cost. senz. by-pass</b> <b>2: Δp cost. by-pass</b> <b>3: ΔT divario</b> <b>4: Velocità pompa fissa</b>	*
→ Regolare la pressione disponibile			mbar	Questa selezione dipende dall'impostazione <b>Modalità operativa idraulica</b> .	
→ Regolazione differenziale			K	Questa selezione dipende dall'impostazione <b>Modalità operativa idraulica</b> .	
→ Regolazione velocità pompa			%	Questa selezione dipende dall'impostazione <b>Modalità operativa idraulica</b> .	
→ Regolaz. in base a condizioni atmosf.				<b>0: Disattivata</b> <b>1: Attivata</b> Questa funzione deve essere attivata solo se è installato un sensore di temperatura esterna e non è presente una centralina per la temperatura ambiente. in funzione del prodotto	
→ Curva di riscaldamento	0,1	4,0		Incremento: 0,05 in funzione del prodotto (→ Capitolo 8.3.9)	1,2
→ Contatto tecnico qualificato				<b>Azienda, Numero telefono</b>	
<b>Assistente compensazione idraulica</b>					
<b>Programmi di test</b>					
→ P.XXX	Valore corrente			Eventuali informazioni dettagliate sono riportate nella tabella programmi di test.	
<b>Test att.</b>					
→ T.XXX	Valore corrente			Eventuali informazioni dettagliate sono riportate nella tabella test attuatori.	
<b>Codici di diagnostica</b>					
→ D.XXX	Valore corrente			Eventuali informazioni dettagliate sono riportate nella tabella codici di diagnostica.	
<b>Storico errori</b>					
* Selezionare il punto di funzionamento ottimale per l'impianto in loco.					

Livello impostazione	Valori		Unità	Incremento, selezione, spiegazione	Regolazione di fabbrica
	min.	max.			
→ F.XXX	Valore corrente			I codici di errore vengono visualizzati solo successivamente e possono essere cancellati se si sono verificati dei difetti. Eventuali informazioni dettagliate sono riportate nella tabella codici di errore.	
<b>Storico funzionamento emergenza</b>					
→ L.XXX → N.XXX	Valore corrente			Codici reversibili Codici irreversibili Eventuali informazioni dettagliate sono riportate nella tabella codici di funzionamento d'emergenza.	
<b>Codici manutenzione</b>					
→ I.XXX	Valore corrente			Per informazioni più dettagliate consultare la tabella dei codici di manutenzione.	
<b>Impostazioni di fabbrica?</b>				<b>No, Sì</b>	
<b>Configurazione impianto</b> (Selezione possibile solo se è installato un modulo centralina VRC 710)					
→ Stato:				<b>S.XXX</b>	
→ Riscald.	Valore corrente		°C	<b>Temp. nominale di mandata:</b>	
	Valore corrente		°C	<b>Temp. mandata effettiva:</b>	
	10	99	°C	<b>Soglia spegnim. temp. est.:</b>	20
	0,10	4,00		<b>Curva di riscaldamento:</b>	1,2
	30	80	°C	<b>Temp. nom. min. mandata:</b>	30
	40	80	°C	<b>Temp. nom. max. mandata:</b>	40
			<b>Modalità riduzione: Eco, Ridotto</b>	<b>Ridotto</b>	
→ ACS				<b>Pompa ricirc.: Off, On</b>	<b>Off</b>
				<b>Prot. antileg. giorno: Off, Ogni giorno, giorno della settimana</b>	<b>Off</b>
				<b>Prot. antileg. ora:</b>	
→ Profilo asciugatura massetto	0	90	°C	Visualizzare e impostare la temperatura nominale di mandata per il giorno 1-29.	
<b>Asciugatura massetto</b> (Selezione possibile solo se è installato un modulo centralina VRC 710)				Attiva l'asciugatura del massetto appena applicato, in base alle impostazioni alla voce <b>Profilo asciugatura massetto</b> . <b>Asciug. giorno:</b> <b>Temp. asciug. massetto: °C</b>	
* Selezionare il punto di funzionamento ottimale per l'impianto in loco.					

## C Codici di diagnostica



### Avvertenza

Poiché la tabella dei codici viene utilizzata per diversi prodotti, può accadere che alcuni codici non siano visibili o non siano regolabili per il rispettivo prodotto.

Codice di diagnostica	Valori		Unità	Incremento, selezione, spiegazione	Impostazione	
	min.	max.			Fabbrica	Attuale
<b>D.000</b> Carico massimo nel modo riscaldamento	in funzione del prodotto		kW	Carico parziale del riscaldamento regolabile: il campo di regolazione è riportato nei dati tecnici. Non tutti i prodotti hanno un campo di regolazione. <b>auto:</b> il prodotto adatta automaticamente il carico parziale massimo del riscaldamento al fabbisogno di corrente dell'impianto.	<b>auto</b>	



Codice di diagnostica	Valori		Unità	Incremento, selezione, spiegazione	Impostazione	
	min.	max.			Fabbrica	Attuale
<b>D.001</b> Tempo di post-funzionamento pompa circuito di riscaldamento	1	60	min	1 Tempo di post-funzionamento della pompa dell'apparecchio per il modo riscaldamento	5	
<b>D.002</b> Tempo massimo di blocco del bruciatore	2	60	min	1 Tempo di blocco massimo del bruciatore in riscaldamento con temperatura di mandata di 20 °C	20	
<b>D.003</b> Valore reale temperatura dell'acqua calda sanitaria	Valore corrente		°C	1		
<b>D.004</b> Temperatura del bollitore ACS	Valore corrente		°C	Valore misurato del sensore di temperatura del bollitore.		
<b>D.005</b> Valore nominale temperatura di mandata del riscaldamento	Valore corrente		°C	Max del valore massimo impostato in <b>D.071</b> , limitato da una centralina eBUS, se collegata.		
<b>D.006</b> Valore nominale della temperatura dell'acqua calda sanitaria	Valore corrente		°C		35	
<b>D.008</b> Stato termostato ambiente (230V)				<b>Off, On</b>		
<b>D.009</b> Valore nominale centralina eBUS	Valore corrente			Appare se una centralina è collegata.		
<b>D.010</b> Stato della pompa circuito di riscaldamento	Valore corrente			<b>Off, On</b>		
<b>D.011</b> Stato pompa esterna	Valore corrente			<b>Off, On</b>		
<b>D.012</b> Stato pompa di carica del bollitore	Valore corrente			<b>Off, On</b>		
<b>D.013</b> Stato della pompa di ricircolo	Valore corrente			<b>Off, On</b>		
<b>D.015</b> Valore reale numero di giri della pompa	Valore corrente		%			
<b>D.016</b> Stato termostato ambiente (24V)	Valore corrente			<b>Off, On</b>		
<b>D.017</b> Tipo di regolazione riscaldamento				<b>Regolaz. temp. di mandata</b> <b>Regolaz. temp. di ritorno</b> (Se è stata attivata la regolazione della temperatura di ritorno, la funzione per il rilevamento automatico della potenza termica non è attiva.)	<b>Regolazione della temperatura di mandata</b>	
<b>D.018</b> Modalità operativa pompa circuito di riscaldamento				<b>Permanente</b> (La pompa è in funzione durante la richiesta del termostato ambiente) <b>Eco</b> (La pompa funziona a intermittenza dopo che il bruciatore è in funzione. Ciclo della pompa: 5 min ON/25 min OFF)	<b>Eco</b>	
<b>D.020</b> Impostazione temperatura max. dell'acqua calda sanitaria	50	70	°C	1 Solo prodotto con produzione di acqua calda sanitaria	70 (apparecchio di riscaldamento) 65 (caldaia murale combinata a gas)	
<b>D.021</b> Stato preriscaldamento per ACS	Valore corrente			<b>Off, On</b>		

Codice di diagnostica	Valori		Unità	Incremento, selezione, spiegazione	Impostazione	
	min.	max.			Fabbrica	Attuale
<b>D.022</b> Stato richiesta ACS	Valore corrente			<b>Off, On</b>		
<b>D.023</b> Stato richiesta di riscaldamento	Valore corrente			<b>Off, On</b>		
<b>D.025</b> Stato richiesta ACS centralina eBUS	Valore corrente			<b>Off, On</b> (Appare se una centralina è collegata.)		
<b>D.026</b> Funzione relè supplementare interno <b>D.027</b> Funzione relè accessori esterno 1 <b>D.028</b> Funzione relè accessori esterno 2	1	9		<b>1: Pompa di ricircolo</b> <b>2: Pompa esterna</b> <b>3: Pompa di carica boll.</b> <b>4: Cappa aspirante</b> <b>5: Valv.elettrom. esterna</b> <b>6: Messaggio d'errore esterno</b> <b>8: Comando a distanza eBUS</b> <b>9: Pompa antilegionella</b> <b>10: Valv. bypass bollit. solare</b>	<b>2</b>	
<b>D.029</b> Portata circuito di riscaldamento	Valore corrente		l/h	Portata corrente dal flussometro sanitario		
<b>D.031</b> Dispositivo di riempimento automatico	Valore corrente			<b>1. Semiautomat.</b> <b>2. Automatico</b>		
<b>D.033</b> Valore nominale numero di giri del ventilatore	Valore corrente		rpm			
<b>D.034</b> Valore reale numero di giri del ventilatore	Valore corrente		rpm			
<b>D.035</b> Posizione valvola a 3 vie	Valore corrente		%	<b>0: Posizione riscaldamento</b> <b>1: Posizione centrale</b> (posizione centrale) <b>2: ACS</b>	1	
<b>D.036</b> Portata circuito dell'acqua calda sanitaria	Valore corrente		l/min	Portata corrente dal flussometro sanitario a elica		
<b>D.039</b> Temperatura di mandata acqua calda sanitaria - valore effettivo	Valore corrente		°C			
<b>D.040</b> Valore reale temperatura di mandata	Valore corrente		°C			
<b>D.041</b> Valore reale temperatura ritorno	Valore corrente		°C			
<b>D.043</b> Curva di riscaldamento	0,1	4,0		0,05	1,2	
<b>D.045</b> Offset curva di riscaldamento	5	30	°C	1	21	
<b>D.047</b> Temperatura esterna	Valore corrente		°C	Solo in collegamento con un sensore di temperatura esterna.		
<b>D.052</b> Offset motorino passo-passo valvola del gas	101	183		Offset indicato sul retro della valvola del gas. Nel caso dei ricambi, l'offset è indicato sul lato anteriore della valvola del gas. (→ Capitolo 11.7.11)	in funzione del prodotto	
	20	70		Offset indicato sul lato inferiore della valvola del gas. Nel caso dei ricambi, l'offset è indicato sul lato anteriore della valvola del gas. (→ Capitolo 11.7.11)	in funzione del prodotto	

Codice di diagnostica	Valori		Unità	Incremento, selezione, spiegazione	Impostazione	
	min.	max.			Fabbrica	Attuale
<b>D.058</b> Riscaldamento integrativo circuito solare	3	5		<b>3: Val. nom. min. ACS 60 °C</b> <b>5: Auto</b> <b>Temperatura di uscita 40 °C:</b> <ul style="list-style-type: none"> <li>– Con una temperatura in entrata <math>\leq 35</math> °C, il generatore di calore si avvia per raggiungere la temperatura di uscita impostata.</li> <li>– Con una temperatura in entrata <math>&gt; 35</math> °C il generatore di calore si arresta oppure non si avvia. Quando la temperatura in entrata è <math>&lt; 30</math> °C, il generatore di calore si riavvia.</li> </ul> <b>Temperatura di uscita 60 °C:</b> <ul style="list-style-type: none"> <li>– Con una temperatura in entrata <math>\leq 55</math> °C, il generatore di calore si avvia per raggiungere la temperatura di uscita impostata.</li> <li>– Con una temperatura in entrata <math>&gt; 55</math> °C il generatore di calore si arresta oppure non si avvia. Quando la temperatura in entrata è <math>&lt; 50</math> °C, il generatore di calore si riavvia.</li> </ul> <p>Solo per prodotti con produzione di acqua calda sanitaria integrata.</p>	5	
<b>D.060</b> N. errori di surriscaldamento	Valore corrente					
<b>D.061</b> N. errori di accensione	Valore corrente					
<b>D.062</b> Abbassamento notturno	0	30	°C	1	0	
<b>D.064</b> Tempo di accensione medio	Valore corrente		s			
<b>D.065</b> Tempo di accensione massimo	Valore corrente		s			
<b>D.066</b> Attivazione preriscaldamento				<b>Preriscaldamento disattivato</b> <b>Preriscaldamento attivato</b>	in funzione del prodotto	
<b>D.067</b> Tempo residuo di blocco del bruciatore	Valore corrente		min			
<b>D.068</b> Numero di accensioni fallite durante il 1° tentativo	Valore corrente					
<b>D.069</b> Numero di accensioni fallite durante il 2° tentativo	Valore corrente					
<b>D.070</b> Regolazione valvola a 3 vie	0	2		<b>0: Auto</b> <b>2: Posizione riscaldamento</b> Solo per prodotti senza produzione di acqua calda sanitaria integrata.	0	
<b>D.071</b> Temperatura nominale di mandata max.	40	80	°C	1	75	
<b>D.072</b> Post-funzionamento della pompa dopo carica del bollitore	0	10	min	Pompa interna	2	
<b>D.073</b> Offset valore nominale avviamento a caldo	-15	5	K	1	0	

Codice di diagnostica	Valori		Unità	Incremento, selezione, spiegazione	Impostazione	
	min.	max.			Fabbrica	Attuale
<b>D.074</b> Protezione antilegionella bollitore				<b>Off, On</b>	<b>On</b>	
<b>D.075</b> Durata max. carica del bollitore	20	90	min	1	45	
<b>D.077</b> Carico massimo in modalità acqua calda sanitaria	in funzione della potenza		kW	1	Carico max.	
<b>D.078</b> Temperatura max. di mandata Valore nominale ACS	50	80	°C	1 <b>Avvertenza</b> Il valore scelto deve essere di almeno 15 K o 15 °C superiore al valore nominale del bollitore impostato.	75	
<b>D.080</b> Ore di esercizio riscaldamento	Valore corrente		h			
<b>D.081</b> Ore di esercizio ACS	Valore corrente		h			
<b>D.082</b> Start bruciatore modo riscaldamento	Valore corrente					
<b>D.083</b> Avvii bruciatore acqua calda sanitaria	Valore corrente					
<b>D.084</b> Ore di esercizio fino alla manutenzione	„- - -“	7000	h	1 „- - -“ = disattivato	5000	
<b>D.085</b> Carico minimo dell'apparecchio	in funzione della potenza		kW	1	Carico min.	
<b>D.088</b> Portata minima ACS	Valore corrente			<b>1,5 l/min (senza ritar.)</b> <b>3,7 l/min (2 s di rit.)</b>		
<b>D.090</b> Centralina eBUS				<b>Non riconosciuto</b> <b>Riconosciuto</b>		
<b>D.091</b> Stato collegamento DCF				<b>Nessuna ricezione</b> <b>Ricezione dati</b> <b>Sincronizzato</b> <b>Valida</b>		
<b>D.092</b> Bollitore a stratificazione				<b>Non collegato</b> <b>Errore di comunicazione</b> <b>Connessione attiva</b>		
<b>D.093</b> N. ident. apparecchio (DSN)	Valore corrente				in funzione del prodotto	
<b>D.094</b> Cancellazione storico errori				<b>No, Sì</b>		
<b>D.095</b> Versioni software	Valore corrente					
<b>D.096</b> Impostazioni di fabbrica?				<b>No, Sì</b>		
<b>D.098</b> Valore resistenza di codifica				<b>Resistenza di codifica 1</b> <b>Resistenza di codifica 3</b>		
<b>D.124</b> Stato attuale Smart ECO	Valore corrente					
<b>D.125</b> Temperatura di uscita bollitore per acqua calda sanitaria	Valore corrente		°C			
<b>D.128</b> Temperatura nominale di mandata minima per il riscaldamento	Valore corrente		°C		40	
<b>D.129</b> Valore nominale minimo acqua calda sanitaria	Valore corrente		°C		40	

Codice di diagnostica	Valori		Unità	Incremento, selezione, spiegazione	Impostazione	
	min.	max.			Fabbrica	Attuale
<b>D.145</b> Disattivazione riconoscimento condotto aria-fumi bloccato	Valore corrente			Codice di diagnostica per la disattivazione del controllo del blocco fumi. Utilizzare questo codice di diagnostica solo se durante la prima messa in servizio il prodotto mostra il codice di errore <b>F.235</b> . Dopo aver controllato il condotto aria-fumi ed eventualmente eliminato il blocco, occorre disattivare il controllo del blocco fumi tramite <b>D.145</b> .		
<b>D.146</b> Abilitazione sostituzione elettrodo di controllo				<b>No, Si</b>		
<b>D.147</b> Sostituzione elettrodo di controllo				<b>No</b> <b>Nuovo elettrodo</b> (Selezione <b>Nuovo elettrodo</b> possibile solo se <b>D.146</b> è abilitato)		
<b>D.156</b> Abilitazione trasformazione ad un altro tipo di gas				Abilitazione per trasformazione ad un altro tipo di gas, tipo di gas selezionato		
<b>D.157</b> Selezione tipo di gas				<b>0: Non selezionato</b> <b>1: Metano</b> <b>2: Propano 30/37 mbar</b> <b>3: Gas speciale FR</b> <b>4: Gas speciale GB</b> <b>5: Gas speciale IT</b> <b>6: Propano 50 mbar</b> <b>7: Gas Ls</b> Qui viene visualizzata solo la selezione per il rispettivo prodotto.	in funzione del prodotto	
<b>D.158</b> Regolazione rapporto gas-aria	0	-5		<b>0: Valore standard</b> <b>-1: Impoverimento 1</b> <b>-2: Impoverimento 2</b> <b>-3: Impoverimento 3</b> <b>-4: Impoverimento 4</b> <b>-5: Impoverimento 5</b> Solo con funzionamento a metano.	0	
<b>D.159</b> Tempo di blocco processo commutazione				<b>Disattivata, Attivata</b> Tempo di blocco commutazione tra modalità acqua calda sanitaria e modo riscaldamento.	<b>Attivata</b>	
<b>D.160</b> Valore nominale pressione dell'acqua	1,0	2,0	bar	0,1 in funzione del prodotto	1,5	
<b>D.161</b> Data manutenzione	Valore corrente				Data corrente + 1 anno	
<b>D.162</b> Regolazione azionata in base alle condizioni atmosferiche				<b>0: Disattivata</b> <b>1: Attivata</b> Vale solo se è installato un sensore di temperatura esterna e non è presente una centralina per la temperatura ambiente. in funzione del prodotto	1	
<b>D.163</b> Funzione relè accessori interno 2				<b>1: Pompa di ricircolo</b> <b>11: Disposit. riempim. autom.</b> Per i prodotti con dispositivo di riempimento automatico la regolazione di fabbrica è 11.	in funzione del prodotto	
<b>D.164</b> Impianto fumi canna fumaria singola	-5	5		Per compensare le perdite di pressione dal condotto aria-fumi, è necessaria un'impostazione nella procedura guidata d'installazione (in funzione del Paese) o del codice di diagnostica <b>D.164</b> .	0	

Codice di diagnostica	Valori		Unità	Incremento, selezione, spiegazione	Impostazione	
	min.	max.			Fabbrica	Attuale
<b>D.166</b> Indice errori ADC	0	50		<b>1:</b> controllare il sensore della temperatura di mandata <b>2:</b> controllare il sensore della temperatura di ritorno <b>5:</b> controllare la resistenza di codifica della cella di riscaldamento <b>7-8:</b> controllare l'elettrodo di accensione <b>9:</b> controllare il sensore temperatura di entrata acqua calda sanitaria <b>15:</b> controllare la resistenza di codifica del ventilatore <b>17, 19, 20:</b> controllare l'elettrodo di controllo <b>&gt;30:</b> sostituire la scheda elettronica		
<b>D.167</b> Collegamento bollitore	0	1		<b>0: Bollitore non collegato</b> <b>1: Bollitore collegato</b>	0	
<b>D.170</b> Modalità di funzionamento idraulica	0	4		<b>0: Δp cost. senza by-pass</b> <b>1: Kick Δp cost. senz. by-pass</b> <b>2: Δp cost. by-pass</b> <b>3: ΔT divario</b> <b>4: Velocità pompa fissa</b> I codici di diagnostica <b>D.171 - D.175</b> si riferiscono alla selezione in <b>D.170</b> .	in funzione del prodotto	
<b>D.171</b> Valore nominale livello di pressione	100	400	mbar	Valido per <b>Δp cost. senza by-pass, Kick Δp cost. senz. by-pass e Δp cost. by-pass.</b>	200	
<b>D.172</b> Valore nominale dispersione	Valore corrente		K	Valido per <b>ΔT divario.</b>	20	
<b>D.173</b> Livello di pressione minimo	Valore corrente		mbar	Valido per <b>ΔT divario.</b>	100	
<b>D.174</b> Livello di pressione massimo	Valore corrente		mbar	Valido per <b>Kick Δp cost. senz. by-pass, Δp cost. by-pass e ΔT divario.</b>	400	
<b>D.175</b> Stadio della pompa	Valore corrente		%	10 Valido per <b>Velocità pompa fissa.</b>	100	
<b>D.182</b> Offset motorino passo-passo valvola del gas 2	1	80		Offset indicato sul retro della valvola del gas. Nel caso dei ricambi, l'offset è indicato sul lato anteriore della valvola del gas. (→ Capitolo 11.7.11) Valido per prodotti con tipo di gas impostato Gas liquido.	in funzione del prodotto	
	101	199		Offset indicato sul lato inferiore della valvola del gas. Nel caso dei ricambi, l'offset è indicato sul lato anteriore della valvola del gas. (→ Capitolo 11.7.11) Valido per prodotti con tipo di gas impostato Gas liquido.	in funzione del prodotto	
<b>D.185</b> Configurazione tipo canna fumaria	0	1		<b>0: Canna fumaria singola</b> <b>1: Canna fumaria collettiva</b> Selezione <b>Canna fumaria collettiva</b> possibile solo se <b>D.187</b> è abilitato.	0	

Codice di diagnostica	Valori		Unità	Incremento, selezione, spiegazione	Impostazione	
	min.	max.			Fabbrica	Attuale
<b>D.186</b> Schema canna fumaria collettiva	0	5		<b>0:</b> non selezionato <b>1: Schema 1</b> → Cascata <b>2: Schema 2</b> → Tipo di apparecchio C(10)3/C(12)3 <b>3: Schema 3</b> → Tipo di apparecchio C(11)3/C(13)3 <b>4: Schema 4</b> → Tipo di apparecchio C(14)3 <b>5: Schema 5</b> → Sostituzione di prodotti di altre generazioni in configurazione canna fumaria collettiva in sovrappressione e in cascata (Visibile solo se per <b>D.185</b> è selezionato <b>Canna fumaria collettiva</b> . Qui viene visualizzata solo la selezione per il rispettivo prodotto.)	0	
<b>D.187</b> Abilitazione configurazione impianto fumi				<b>Abilitare Selezionati</b> (visibile solo se è montato il kit di conversione tubo di aspirazione dell'aria con serranda fumi integrata e sensore flusso d'aria di massa)	in funzione del prodotto	

## D Codici di stato



### Avvertenza

Poiché la tabella dei codici viene utilizzata per diversi prodotti, può accadere che alcuni codici non siano visibili nel rispettivo prodotto.

Codice	Significato
<b>S.000</b>	Per il modo riscaldamento non è presente alcuna richiesta.
<b>S.001</b>	Il modo riscaldamento è attivo ed il ventilatore si trova in modalità di pre-funzionamento.
<b>S.002</b>	Il modo riscaldamento è attivo e la pompa di riscaldamento si trova in modalità di pre-funzionamento.
<b>S.003</b>	Il modo riscaldamento è attivo e l'apparecchio è acceso.
<b>S.004</b>	Il modo riscaldamento è attivo ed il bruciatore è in funzione.
<b>S.005</b>	Il modo riscaldamento è attivo e la pompa di riscaldamento ed il ventilatore si trovano in modalità di post-funzionamento.
<b>S.006</b>	Il modo riscaldamento è attivo ed il ventilatore si trova in modalità di post-funzionamento.
<b>S.007</b>	Il modo riscaldamento è attivo e la pompa di riscaldamento si trova in modalità di post-funzionamento.
<b>S.008</b>	Il modo riscaldamento è attivo e l'apparecchio si trova nel tempo di blocco del bruciatore.
<b>S.009</b>	Il modo riscaldamento è attivo e l'apparecchio esegue un adattamento automatico della deriva dell'elettrodo di regolazione per compensare l'invecchiamento dell'elettrodo.
<b>S.010</b>	Per un prelievo di acqua calda sanitaria non vi è alcuna richiesta.
<b>S.011</b>	Il prelievo di acqua calda sanitaria è attivo ed il ventilatore si trova in modalità di avvio.
<b>S.012</b>	Il prelievo di acqua calda sanitaria è attivo e la pompa di riscaldamento si trova in modalità di mandata.
<b>S.013</b>	Il prelievo di acqua calda sanitaria è attivo e l'apparecchio è acceso.
<b>S.014</b>	Il prelievo di acqua calda sanitaria è attivo ed il bruciatore è in funzione.
<b>S.015</b>	Il prelievo di acqua calda sanitaria è attivo e la pompa di riscaldamento ed il ventilatore si trovano in modalità di post-funzionamento.
<b>S.016</b>	Il prelievo di acqua calda sanitaria è attivo ed il ventilatore si trova in modalità di post-funzionamento.
<b>S.017</b>	Il prelievo di acqua calda sanitaria è attivo e la pompa di riscaldamento si trova in modalità di post-funzionamento.
<b>S.019</b>	Il prelievo di acqua calda sanitaria è attivo e l'apparecchio esegue un adattamento automatico della deriva dell'elettrodo di regolazione per compensare l'invecchiamento dell'elettrodo.
<b>S.020</b>	Per la carica del bollitore acqua calda sanitaria non vi è alcuna richiesta.
<b>S.021</b>	La carica del bollitore acqua calda sanitaria è attiva e il ventilatore è in funzione.

Codice	Significato
S.022	La carica del bollitore acqua calda sanitaria è attivo e la pompa si trova in modalità di mandata.
S.023	La carica del bollitore acqua calda sanitaria è attiva e l'apparecchio è acceso.
S.024	La carica del bollitore acqua calda sanitaria è attiva ed il bruciatore è in funzione.
S.025	La carica del bollitore acqua calda sanitaria è attiva e la pompa ed il ventilatore si trovano in modalità di post-funzionamento.
S.026	La carica del bollitore acqua calda sanitaria è attiva ed il ventilatore si trova in modalità di post-funzionamento.
S.027	La carica del bollitore acqua calda sanitaria è attiva e la pompa di riscaldamento si trova in modalità di post-funzionamento.
S.028	La carica del bollitore ad accumulo è attiva e l'apparecchio si trova nel tempo di blocco del bruciatore.
S.029	La carica del bollitore ad accumulo è attiva e l'apparecchio esegue un adattamento automatico della deriva dell'elettrodo di ionizzazione per compensare l'invecchiamento dell'elettrodo.
S.030	Non vi è alcuna richiesta del termostato. Il modo riscaldamento è bloccato.
S.031	Il modo riscaldamento è disattivato e non vi è alcuna richiesta di acqua calda sanitaria.
S.032	Il ventilatore si riavvia a causa di un differenza di regime eccessiva.
S.034	La funzione antigelo è attiva.
S.039	Il termostato a contatto del pavimento o la pompa della condensa bloccano il funzionamento del bruciatore. L'apparecchio si trova in un tempo di attesa.
S.041	La pressione dell'acqua nell'impianto di riscaldamento è troppo alta.
S.042	Un'unità esterna (ad es. pompa della condensa o serranda fumi esterna) blocca il funzionamento del bruciatore. L'apparecchio si trova in un tempo di attesa.
S.054	A causa della mancanza di acqua l'apparecchio si trova in un tempo di attesa.
S.057	La modalità di emergenza della regolazione della combustione blocca il funzionamento del bruciatore. L'apparecchio si trova in un tempo di attesa.
S.059	Richiesta di calore presente. La portata acqua in circolazione non è sufficiente per avviare il bruciatore.
S.088	Il programma di spurgo è attivo.
S.091	La modalità di presentazione è attiva con funzionalità limitate.
S.092	L'auto test della portata acqua di circolazione è attivo.
S.093	Al momento non è possibile eseguire una misurazione dei fumi.
S.096	L'autotest per il sensore della temperatura di ritorno è attivo. I requisiti di riscaldamento sono bloccati.
S.097	L'auto test per il sensore di pressione dell'acqua è attivo. I requisiti di riscaldamento sono bloccati.
S.098	L'autotest per il sensore della temperatura di mandata e ritorno è attivo. I requisiti di riscaldamento sono bloccati.
S.109	La modalità standby è attiva.
S.175	È in corso la procedura guidata d'installazione e tutte le richieste sono bloccate.
S.199	L'apparecchio viene riempito automaticamente di acqua.
S.326	Il test idraulico di sensori e attuatori è attivo.
S.328	La pompa esterna è costantemente in funzione e non è collegata all'apparecchio.
S.335	Viene controllata l'eventuale presenza di un blocco dei fumi.
S.341	L'apparecchio riduce temporaneamente il carico alla modulazione minima a causa del funzionamento continuo prolungato del bruciatore.
S.599	L'apparecchio indica un errore.



## E Codici d'errore



### Avvertenza

Poiché la tabella dei codici viene utilizzata per diversi prodotti, può accadere che alcuni codici non siano visibili nel rispettivo prodotto.



### Avvertenza

A causa di un test di blocco della condensa dopo l'ultimo tentativo di accensione, i messaggi di errore **F.028**, **F.029** e **F.347** vengono visualizzati in ritardo. Attendere la visualizzazione dei messaggi di errore!

Codice/Significato	Possibile causa	Provvedimento
<b>F.000</b> Il segnale del sensore della temperatura di mandata è interrotto.	Errore nel collegamento elettrico del sensore della temperatura di mandata	► Controllare ed eventualmente sostituire il cablaggio tra la scheda elettronica e il sensore, compresi tutti gli allacciamenti a spina.
	Sensore della temperatura di mandata difettoso	► Controllare ed eventualmente sostituire il sensore della temperatura di mandata.
<b>F.001</b> Il segnale del sensore della temperatura di ritorno è interrotto.	Errore nel collegamento elettrico del sensore della temperatura di ritorno	► Controllare ed eventualmente sostituire il cablaggio tra la scheda elettronica e il sensore, compresi tutti gli allacciamenti a spina.
	Sensore della temperatura di ritorno difettoso	► Controllare ed eventualmente sostituire il sensore della temperatura di ritorno.
<b>F.002</b> Il segnale del sensore di temperatura del raccordo dell'acqua calda è interrotto.	Errore nel collegamento elettrico del sensore di temperatura dell'acqua calda sanitaria	► Controllare ed eventualmente sostituire il cablaggio tra la scheda elettronica e il sensore, compresi tutti gli allacciamenti a spina.
	Sensore di temperatura dell'acqua calda sanitaria difettoso	► Controllare ed eventualmente sostituire il sensore di temperatura dell'acqua calda sanitaria.
<b>F.003</b> Il segnale del sensore della temperatura del bollitore è interrotto.	Errore nel collegamento elettrico del sensore di temperatura del bollitore	► Controllare ed eventualmente sostituire il cablaggio tra la scheda elettronica e il sensore, compresi tutti gli allacciamenti a spina.
	Sensore di temperatura del bollitore difettoso	► Controllare ed eventualmente sostituire il sensore di temperatura del bollitore.
<b>F.010</b> Il sensore della temperatura di mandata è cortocircuitato.	Errore nel collegamento elettrico del sensore della temperatura di mandata	► Controllare ed eventualmente sostituire il cablaggio tra la scheda elettronica e il sensore, compresi tutti gli allacciamenti a spina.
	Sensore della temperatura di mandata difettoso	► Controllare ed eventualmente sostituire il sensore della temperatura di mandata.
<b>F.011</b> Il sensore della temperatura di ritorno è cortocircuitato.	Errore nel collegamento elettrico del sensore della temperatura di ritorno	► Controllare ed eventualmente sostituire il cablaggio tra la scheda elettronica e il sensore, compresi tutti gli allacciamenti a spina.
	Sensore della temperatura di ritorno difettoso	► Controllare ed eventualmente sostituire il sensore della temperatura di ritorno.
<b>F.012</b> Il sensore di temperatura del raccordo dell'acqua calda è cortocircuitato.	Errore nel collegamento elettrico del sensore di temperatura dell'acqua calda sanitaria	► Controllare ed eventualmente sostituire il cablaggio tra la scheda elettronica e il sensore, compresi tutti gli allacciamenti a spina.
	Sensore di temperatura dell'acqua calda sanitaria difettoso	► Controllare ed eventualmente sostituire il sensore di temperatura dell'acqua calda sanitaria.
<b>F.013</b> Il sensore della temperatura del bollitore è cortocircuitato.	Errore nel collegamento elettrico del sensore di temperatura del bollitore	► Controllare ed eventualmente sostituire il cablaggio tra la scheda elettronica e il sensore, compresi tutti gli allacciamenti a spina.
	Sensore di temperatura del bollitore difettoso	► Controllare ed eventualmente sostituire il sensore di temperatura del bollitore.
<b>F.020</b> Il limitatore di temperatura di sicurezza (STB) interrompe il comando della valvola del gas. La valvola del gas è stata chiusa perché la temperatura della sonda della temperatura di mandata o di ritorno ha superato il valore limite massimo.	Acqua insufficiente nel prodotto.	1. Riempire l'impianto di riscaldamento. 2. Verificare che il prodotto e l'impianto non presentino perdite.
	Errore nel collegamento elettrico del sensore della temperatura di mandata	► Controllare ed eventualmente sostituire il cablaggio tra la scheda elettronica e il sensore, compresi tutti gli allacciamenti a spina.
	Errore nel collegamento elettrico del sensore della temperatura di ritorno	► Controllare ed eventualmente sostituire il cablaggio tra la scheda elettronica e il sensore, compresi tutti gli allacciamenti a spina.
	Sensore della temperatura di mandata difettoso	► Controllare ed eventualmente sostituire il sensore della temperatura di mandata.
	Sensore della temperatura di ritorno difettoso	► Controllare ed eventualmente sostituire il sensore della temperatura di ritorno.

Codice/Significato	Possibile causa	Provvedimento
<b>F.020</b> Il limitatore di temperatura di sicurezza (STB) interrompe il comando della valvola del gas. La valvola del gas è stata chiusa perché la temperatura della sonda della temperatura di mandata o di ritorno ha superato il valore limite massimo.	La pompa è difettosa.	► Controllare ed eventualmente sostituire la pompa.
	Valvola deviatrice a 3 vie difettosa o bloccata	► Controllare ed eventualmente sostituire la valvola deviatrice a 3 vie.
	Sonda di pressione acqua guasta	► Controllare ed eventualmente sostituire il sensore di pressione dell'acqua.
	Sensore di portata volumetrica difettoso	► Controllare ed eventualmente sostituire il sensore di portata volumetrica.
	Scarica tramite cavo, connettore o elettrodo di accensione senza scintille visibili	► Verificare cavo di accensione, connettore e elettrodo.
<b>F.022</b> Acqua mancante o insufficiente nel prodotto oppure pressione acqua insufficiente.	Acqua insufficiente nel prodotto.	1. Riempire l'impianto di riscaldamento. 2. Verificare che il prodotto e l'impianto non presentino perdite.
	Errore nel collegamento elettrico del sensore di pressione dell'acqua	► Controllare ed eventualmente sostituire il cablaggio tra la scheda elettronica e il sensore, compresi tutti gli allacciamenti a spina.
	Cavo di collegamento con la pompa/il sensore di pressione dell'acqua staccato/non innestato/difettoso	► Controllare il cavo di collegamento con la pompa/con il sensore di pressione dell'acqua.
	Sonda di pressione acqua guasta	► Controllare ed eventualmente sostituire il sensore di pressione dell'acqua.
	Funzionamento pompa anomalo	► Controllare ed eventualmente sostituire il cavo di collegamento con la pompa/con il sensore di pressione dell'acqua.
	Valvola elettromagnetica del dispositivo di riempimento automatico guasta	► Controllare il dispositivo di riempimento automatico e sostituire event. il dispositivo di riempimento.
	Vaso di espansione interno difettoso	► Controllare ed eventualmente sostituire il vaso di espansione interno.
<b>F.023</b> La differenza di temperatura tra mandata e ritorno è eccessiva.	Aria nel prodotto	► Sfiatare l'impianto di riscaldamento.
	Errore nel collegamento elettrico del sensore della temperatura di mandata	► Controllare ed eventualmente sostituire il cablaggio tra la scheda elettronica e il sensore, compresi tutti gli allacciamenti a spina.
	Errore nel collegamento elettrico del sensore della temperatura di ritorno	► Controllare ed eventualmente sostituire il cablaggio tra la scheda elettronica e il sensore, compresi tutti gli allacciamenti a spina.
	Sensore della temperatura di mandata difettoso	► Controllare ed eventualmente sostituire il sensore della temperatura di mandata.
	Sensore della temperatura di ritorno difettoso	► Controllare ed eventualmente sostituire il sensore della temperatura di ritorno.
	Pompa bloccata	► Verificare la funzionalità della pompa.
	La pompa funziona al minimo della potenza	► Verificare la funzionalità della pompa.
	Valvola deviatrice a 3 vie difettosa o bloccata	► Controllare ed eventualmente sostituire la valvola deviatrice a 3 vie.
	Vaso di espansione interno difettoso	► Controllare ed eventualmente sostituire il vaso di espansione interno.
<b>F.024</b> L'aumento di temperatura è troppo rapido.	Aria nel prodotto	► Sfiatare l'impianto di riscaldamento.
	Pressione dell'impianto troppo bassa	► Controllare la pressione dell'impianto.
	Errore nel collegamento elettrico del sensore della temperatura di mandata	► Controllare ed eventualmente sostituire il cablaggio tra la scheda elettronica e il sensore, compresi tutti gli allacciamenti a spina.
	Errore nel collegamento elettrico del sensore della temperatura di ritorno	► Controllare ed eventualmente sostituire il cablaggio tra la scheda elettronica e il sensore, compresi tutti gli allacciamenti a spina.
	Sensore della temperatura di mandata difettoso	► Controllare ed eventualmente sostituire il sensore della temperatura di mandata.
	Sensore della temperatura di ritorno difettoso	► Controllare ed eventualmente sostituire il sensore della temperatura di ritorno.
	Pompa bloccata	► Verificare la funzionalità della pompa.
	La pompa funziona al minimo della potenza	► Verificare la funzionalità della pompa.

Codice/Significato	Possibile causa	Provvedimento
<b>F.024</b> L'aumento di temperatura è troppo rapido.	Valvola deviatrice a 3 vie difettosa o bloccata	► Controllare ed eventualmente sostituire la valvola deviatrice a 3 vie.
	Vaso di espansione interno difettoso	► Controllare ed eventualmente sostituire il vaso di espansione interno.
<b>F.025</b> La temperatura dei fumi è troppo alta.	Cablaggio difettoso	► Controllare ed eventualmente sostituire il cablaggio, compresi tutti gli allacciamenti a spina (scheda elettronica: connettore X20, contatto 14/15).
	Se presente: il termocontatto fumi è scattato	► Controllare ed eventualmente sostituire il termocontatto fumi.
<b>F.027</b> Un segnale fiamma è stato rilevato con bruciatore spento.	Valvola elettromagnetica del gas non a tenuta	► Controllare il funzionamento della valvola del gas ed eventualmente sostituirla.
	Circuito stampato guasto	► Sostituire il circuito stampato.
<b>F.028</b> Il segnale fiamma non è stato riconosciuto durante la fase di accensione.	Accensione difficoltosa	1. Controllare l'eventuale presenza di danni su scambiatore di calore, sifone, adattatore del sifone, tubo flessibile del sifone (collegamento tra scambiatore di calore primario e sifone, nonché tubo flessibile del sifone all'esterno del prodotto), adattatore tubo fumi, mantello dell'apparecchio, pannello anteriore e pannelli laterali. 2. Sostituire assolutamente gli eventuali componenti danneggiati.
	Rubinetto di intercettazione del gas chiuso	► Aprire il rubinetto d'intercettazione del gas.
	Pressione di allacciamento del gas insufficiente	► Controllare la pressione di allacciamento del gas.
	Aria nel condotto del gas (ad es. alla prima messa in funzione)	► Resettare una volta l'apparecchio.
	Impostato tipo di gas errato	► Controllare il tipo di gas e la relativa impostazione in <b>D.156</b> e <b>D.157</b> .
	Offset valvola del gas memorizzato non correttamente in <b>D.052</b> ed eventualmente in <b>D.182</b>	► Controllare l'impostazione del valore di offset della valvola del gas.
	Tubo di aspirazione dell'aria bloccato	► Controllare ed eventualmente sostituire il tubo di aspirazione dell'aria.
	Accensione fallita	1. Controllare l'accensione con il programma di test <b>P.021</b> . 2. Il prodotto si avvia: l'elettrodo di accensione, il trasformatore di accensione, la valvola del gas e il ventilatore funzionano, il gas circola e la quantità di gas è corretta, non si riscontrano blocchi o riciccoli. 3. Il prodotto non si avvia e viene nuovamente visualizzato un codice di errore: eseguire i successivi controlli delle cause.
	Pressione dinamica del gas insufficiente	► Controllare la pressione dinamica del gas e il pressostato del gas esterno.
	Elettrodo di controllo a contatto con il bruciatore	1. Controllare la distanza tra l'elettrodo di controllo e il bruciatore. 2. Controllare ed eventualmente sostituire l'elettrodo di controllo.
	Elettrodo di accensione difettoso	► Controllare ed eventualmente sostituire l'elettrodo di accensione.
	Accensione non riuscita (solo con gas liquido)	► Eseguire il programma di test <b>P.022</b> .
	Bruciatore difettoso	► Controllare ed eventualmente sostituire il bruciatore.
	Valvola del gas difettosa/Valvola del gas ET errata	► Controllare ed eventualmente sostituire la valvola del gas.
	Interruzione nel cablaggio	► Controllare ed eventualmente sostituire il cablaggio, compresi tutti gli allacciamenti a spina.
	Messa a terra difettosa	► Controllare la messa a terra del prodotto.
	Corrente di ionizzazione interrotta	► Controllare l'elettrodo di controllo, il cavo di allacciamento e l'allacciamento a spina.
Anomalia nel percorso dei fumi a causa di un ricircolo o di un blocco dei fumi	► Verificare il percorso dei fumi completo.	
Trasformatore di accensione non collegato	► Controllare il connettore e l'allacciamento a spina.	

Codice/Significato	Possibile causa	Provvedimento
<b>F.028</b> Il segnale fiamma non è stato riconosciuto durante la fase di accensione.	Trasformatore di accensione difettoso	► Controllare il funzionamento del trasformatore di accensione e, se necessario, sostituirlo.
	Circuito stampato guasto	► Sostituire il circuito stampato.
	Condensa nella camera di combustione a causa di intasamento dello scarico della condensa	1. Controllare ed eventualmente pulire la tubazione di scarico della condensa, compreso il sifone. 2. Controllare che lo scarico della condensa sia installato correttamente. 3. Controllare la camera di combustione (elettrodi, strati isolanti, bruciatore). 4. Sostituire all'occorrenza gli strati isolanti nella camera di combustione.
	Pompa di scarico della condensa (se presente) difettosa	► Controllare e pulire la pompa di scarico della condensa. Eventualmente sostituire la pompa di scarico della condensa.
<b>F.029</b> Non è stato possibile effettuare l'accensione dopo una mancanza di fiamma durante il funzionamento.	Alimentazione di gas interrotta	► Verificare l'alimentazione di gas.
	Anomalia nel percorso dei fumi a causa di un ricircolo o di un blocco dei fumi	► Verificare il percorso dei fumi completo.
	Messa a terra difettosa	► Controllare la messa a terra del prodotto.
	Tubo di aspirazione dell'aria bloccato	► Controllare ed eventualmente sostituire il tubo di aspirazione dell'aria.
	Accensione fallita	1. Controllare l'accensione con il programma di test <b>P.021</b> . 2. Il prodotto si avvia: l'elettrodo di accensione, il trasformatore di accensione, la valvola del gas e il ventilatore funzionano, il gas circola e la quantità di gas è corretta, non si riscontrano blocchi o ricircoli. 3. Il prodotto non si avvia e viene nuovamente visualizzato un codice di errore: eseguire i successivi controlli delle cause.
	Accensione irregolare	► Verificare la funzionalità del trasformatore di accensione.
	Elettrodo di controllo a contatto con il bruciatore	1. Controllare la distanza tra l'elettrodo di controllo e il bruciatore. 2. Controllare ed eventualmente sostituire l'elettrodo di controllo.
	Bruciatore difettoso	► Controllare ed eventualmente sostituire il bruciatore.
	Interruzione nel cablaggio	► Controllare ed eventualmente sostituire il cablaggio, compresi tutti gli allacciamenti a spina.
	Elettrodo di accensione difettoso	► Controllare ed eventualmente sostituire l'elettrodo di accensione.
	Valvola del gas difettosa/Valvola del gas ET errata	► Controllare ed eventualmente sostituire la valvola del gas.
	Condensa nella camera di combustione a causa di intasamento dello scarico della condensa	1. Controllare ed eventualmente pulire la tubazione di scarico della condensa, compreso il sifone. 2. Controllare che lo scarico della condensa sia installato correttamente. 3. Controllare la camera di combustione (elettrodi, strati isolanti, bruciatore). 4. Sostituire all'occorrenza gli strati isolanti nella camera di combustione.
	Pompa di scarico della condensa (se presente) difettosa	► Controllare e pulire la pompa di scarico della condensa. Eventualmente sostituire la pompa di scarico della condensa.
<b>F.032</b> Il numero di giri del ventilatore è fuori tolleranza.	Errore nel collegamento elettrico del ventilatore	► Controllare il cablaggio tra la scheda elettronica e il ventilatore, compresi tutti gli allacciamenti a spina.
	Il ventilatore è bloccato	► Verificare la funzionalità del ventilatore.
	Ventilatore difettoso	► Controllare ed eventualmente sostituire il ventilatore.
	Anomalia nel percorso dei fumi a causa di un ricircolo o di un blocco dei fumi	► Verificare il percorso dei fumi completo.
	Circuito stampato guasto	► Sostituire il circuito stampato.
<b>F.035</b> Il condotto aria-fumi è bloccato.	Tubo di aspirazione dell'aria bloccato	► Controllare ed eventualmente sostituire il tubo di aspirazione dell'aria.
	Pressione dinamica del gas insufficiente	► Controllare la pressione dinamica del gas e il pressostato del gas esterno.

Codice/Significato	Possibile causa	Provvedimento
<b>F.035</b> Il condotto aria-fumi è bloccato.	Anomalia nel percorso dei fumi a causa di un ricircolo o di un blocco dei fumi	► Verificare il percorso dei fumi completo.
	Condensa nella camera di combustione a causa di intasamento dello scarico della condensa	1. Controllare ed eventualmente pulire la tubazione di scarico della condensa, compreso il sifone. 2. Controllare che lo scarico della condensa sia installato correttamente. 3. Controllare la camera di combustione (elettrodi, strati isolanti, bruciatore). 4. Sostituire all'occorrenza gli strati isolanti nella camera di combustione.
	Pompa di scarico della condensa (se presente) difettosa	► Controllare e pulire la pompa di scarico della condensa. Eventualmente sostituire la pompa di scarico della condensa.
	Alimentazione aria di combustione insufficiente	► Controllare l'alimentazione dell'aria di combustione.
	Elettrodo di controllo difettoso	► Controllare ed eventualmente sostituire l'elettrodo di controllo.
	Bruciatore difettoso	► Controllare ed eventualmente sostituire il bruciatore.
	Valvola del gas difettosa/Valvola del gas ET errata	► Controllare ed eventualmente sostituire la valvola del gas.
<b>F.040</b> Il rapporto d'aria è insufficiente.	Anomalia nel percorso dei fumi a causa di un ricircolo o di un blocco dei fumi	► Verificare il percorso dei fumi completo.
	Tubo di aspirazione dell'aria bloccato	► Controllare ed eventualmente sostituire il tubo di aspirazione dell'aria.
	Condensa nella camera di combustione a causa di intasamento dello scarico della condensa	1. Controllare ed eventualmente pulire la tubazione di scarico della condensa, compreso il sifone. 2. Controllare che lo scarico della condensa sia installato correttamente. 3. Controllare la camera di combustione (elettrodi, strati isolanti, bruciatore). 4. Sostituire all'occorrenza gli strati isolanti nella camera di combustione.
	Pompa di scarico della condensa (se presente) difettosa	► Controllare e pulire la pompa di scarico della condensa. Eventualmente sostituire la pompa di scarico della condensa.
	Impostato tipo di gas errato	► Controllare il tipo di gas e la relativa impostazione in <b>D.156</b> e <b>D.157</b> .
	Offset valvola del gas memorizzato non correttamente in <b>D.052</b> ed eventualmente in <b>D.182</b>	► Controllare l'impostazione del valore di offset della valvola del gas.
	Errore nel collegamento elettrico della valvola del gas	► Controllare ed eventualmente sostituire il cablaggio verso la valvola del gas.
	Valvola del gas non collegata elettricamente/collegata non correttamente	► Controllare l'allacciamento elettrico della valvola del gas.
	Elettrodo di controllo difettoso	► Controllare ed eventualmente sostituire l'elettrodo di controllo.
	Bruciatore difettoso	► Controllare ed eventualmente sostituire il bruciatore.
	Circuito stampato guasto	► Sostituire il circuito stampato.
	Ventilatore difettoso	► Controllare ed eventualmente sostituire il ventilatore.
	Sensore flusso d'aria di massa sporco o difettoso (solo in combinazione con il kit di conversione tubo di aspirazione dell'aria con serranda fumi integrata e sensore flusso d'aria di massa)	1. Controllare se il sensore flusso d'aria di massa è sporco. 2. All'occorrenza, sostituire il tubo di aspirazione dell'aria completo.
<b>F.042</b> La resistenza di codifica (nel cablaggio) o la resistenza del gruppo di gas (su scheda elettronica, se presente) non è valida.	Interruzione nel cablaggio al ventilatore	► Controllare il cablaggio tra la scheda elettronica e il ventilatore, compresi tutti gli allacciamenti a spina (in particolare sulla scheda elettronica).
	Utilizzo di un cablaggio errato tra la scheda elettronica e la valvola del gas	► Controllare il codice di articolo del cablaggio tra la scheda elettronica e la valvola del gas o la cella di riscaldamento e all'occorrenza sostituire il cablaggio.
	La resistenza di codifica della cella di riscaldamento non viene riconosciuta	► Verificare la resistenza di codifica (scheda elettronica, connettore X25, contatto 11/12).

Codice/Significato	Possibile causa	Provvedimento
<b>F.044</b> Il segnale di ionizzazione dell'elettrodo di regolazione è insufficiente. L'adattamento della deriva è fallito.	Anomalia nel percorso dei fumi a causa di un ricircolo o di un blocco dei fumi	► Verificare il percorso dei fumi completo.
	Tubo di aspirazione dell'aria bloccato	► Controllare ed eventualmente sostituire il tubo di aspirazione dell'aria.
	Condensa nella camera di combustione a causa di intasamento dello scarico della condensa	1. Controllare ed eventualmente pulire la tubazione di scarico della condensa, compreso il sifone. 2. Controllare che lo scarico della condensa sia installato correttamente. 3. Controllare la camera di combustione (elettrodi, strati isolanti, bruciatore). 4. Sostituire all'occorrenza gli strati isolanti nella camera di combustione.
	Pompa di scarico della condensa (se presente) difettosa	► Controllare e pulire la pompa di scarico della condensa. Eventualmente sostituire la pompa di scarico della condensa.
	Pressione dinamica del gas insufficiente	► Controllare la pressione dinamica del gas e il pressostato del gas esterno.
	Impostato tipo di gas errato	► Controllare il tipo di gas e la relativa impostazione in <b>D.156</b> e <b>D.157</b> .
	Interruzione nel cablaggio	► Controllare ed eventualmente sostituire il cablaggio, compresi tutti gli allacciamenti a spina.
	Bruciatore difettoso	► Controllare ed eventualmente sostituire il bruciatore.
	Valvola del gas difettosa/Valvola del gas ET errata	► Controllare ed eventualmente sostituire la valvola del gas.
	Offset valvola del gas memorizzato non correttamente in <b>D.052</b> ed eventualmente in <b>D.182</b>	► Controllare l'impostazione del valore di offset della valvola del gas.
	Elettrodo di controllo difettoso	► Controllare ed eventualmente sostituire l'elettrodo di controllo.
	Valvola del gas guasta	► Sostituire la valvola del gas.
	Scheda elettronica guasta	► Sostituire la scheda elettronica.
<b>F.047</b> Il segnale del sensore di temperatura acqua calda sanitaria all'uscita del bollitore interno non è plausibile.	Errore nel collegamento elettronico del sensore di temperatura di uscita del bollitore	► Controllare il cablaggio tra la scheda elettronica e il sensore, compresi tutti gli allacciamenti a spina.
	Sensore di temperatura uscita bollitore difettoso	► Sostituire il sensore di temperatura uscita bollitore.
<b>F.049</b> L'eBUS è cortocircuitato o due fonti eBUS attive presentano una polarità invertita.	Cortocircuito su raccordo eBUS	► Controllare tutti i collegamenti eBUS.
	polarità diverse sul raccordo eBUS	► Controllare la polarità (+/-) dei collegamenti eBUS.
	Circuito stampato guasto	► Sostituire il circuito stampato.
<b>F.057</b> La regolazione della combustione è in avaria e la rispettiva modalità di emergenza è fallita.	Funzionamento d'emergenza fallito	► Controllare lo storico del funzionamento d'emergenza e lo storico errori ed eseguire i provvedimenti necessari.
	Anomalia nel percorso dei fumi a causa di un ricircolo o di un blocco dei fumi	► Verificare il percorso dei fumi completo.
	Tubo di aspirazione dell'aria bloccato	► Controllare ed eventualmente sostituire il tubo di aspirazione dell'aria.
	Condensa nella camera di combustione a causa di intasamento dello scarico della condensa	1. Controllare ed eventualmente pulire la tubazione di scarico della condensa, compreso il sifone. 2. Controllare che lo scarico della condensa sia installato correttamente. 3. Controllare la camera di combustione (elettrodi, strati isolanti, bruciatore). 4. Sostituire all'occorrenza gli strati isolanti nella camera di combustione.
	Pompa di scarico della condensa (se presente) difettosa	► Controllare e pulire la pompa di scarico della condensa. Eventualmente sostituire la pompa di scarico della condensa.
	Pressione dinamica del gas insufficiente	► Controllare la pressione dinamica del gas e il pressostato del gas esterno.
	Offset valvola del gas memorizzato non correttamente in <b>D.052</b> ed eventualmente in <b>D.182</b>	► Controllare l'impostazione del valore di offset della valvola del gas.
	Interruzione nel cablaggio	► Controllare ed eventualmente sostituire il cablaggio, compresi tutti gli allacciamenti a spina.

Codice/Significato	Possibile causa	Provvedimento
<b>F.057</b> La regolazione della combustione è in avaria e la rispettiva modalità di emergenza è fallita.	Scheda elettronica guasta	► Sostituire la scheda elettronica.
	Ventola guasta	► Tramite <b>D.033</b> e <b>D.034</b> controllare se il numero di giri ventola si scosta di oltre 20-30 rpm.
	Sensore flusso d'aria di massa sporco o difettoso (solo in combinazione con il kit di conversione tubo di aspirazione dell'aria con serranda fumi integrata e sensore flusso d'aria di massa)	1. Controllare se il sensore flusso d'aria di massa è sporco. 2. All'occorrenza, sostituire il tubo di aspirazione dell'aria completo.
<b>F.061</b> L'ASIC o il µController non funzionano nei tempi prescritti definiti.	Errore nel collegamento elettrico della valvola del gas	► Controllare ed eventualmente sostituire il cablaggio verso la valvola del gas.
	Circuito stampato guasto	► Sostituire il circuito stampato.
<b>F.062</b> Il disinserimento della fiamma viene rilevato in ritardo.	Valvola del gas guasta	► Sostituire la valvola del gas.
	Scheda elettronica guasta	► Sostituire la scheda elettronica.
	Elettrodo di accensione difettoso	► Controllare ed eventualmente sostituire l'elettrodo di accensione.
<b>F.063</b> EEPROM segnala un errore durante il test di lettura/scrittura.	Scheda elettronica guasta	► Sostituire la scheda elettronica.
<b>F.064</b> Impossibile commutare correttamente il segnale del sensore.	Sensore difettoso	► Controllare il sensore indicato alla voce <b>D.166</b> .
	Scheda elettronica guasta	► Se il valore visualizzato per <b>D.166</b> è > 30 e non è in elenco, sostituire la scheda elettronica.
<b>F.065</b> L'intervallo ammesso della temperatura di esercizio di un componente elettronico è stato superato.	Elettronica surriscaldata	► Verificare gli effetti esterni del calore sull'elettronica.
	Scheda elettronica guasta	► Sostituire la scheda elettronica.
<b>F.067</b> L'indicatore di combustione è difettoso.	Segnale fiamma non plausibile	► Controllare il segnale fiamma.
	Scheda elettronica guasta	► Sostituire la scheda elettronica.
<b>F.068</b> L'indicatore di combustione segnala un segnale instabile.	Circuito stampato guasto	► Sostituire il circuito stampato.
<b>F.070</b> Il codice apparecchio (DSN) non è corretto, è mancante o non è adatto alla resistenza codifica.	Numero di identificazione apparecchio non impostato correttamente dopo aver sostituito contemporaneamente scheda elettronica e display	1. Impostare il corretto numero di identificazione apparecchio. 2. Dopo aver sostituito contemporaneamente la scheda elettronica e il display, sostituire l'elettrodo di controllo.
	Errore nel collegamento elettrico della valvola del gas	► Controllare il cablaggio tra la scheda elettronica e la valvola del gas, compresi tutti gli allacciamenti a spina.
<b>F.071</b> Il sensore della temperatura di mandata emette valori non plausibili.	Posizione non corretta del sensore di temperatura di mandata	► Controllare il posizionamento del sensore della temperatura di mandata.
	Sensore della temperatura di mandata difettoso	► Controllare ed eventualmente sostituire il sensore della temperatura di mandata.
<b>F.072</b> La differenza di temperatura tra il sensore della temperatura di mandata e quello di ritorno non è valida.	Sensore della temperatura di mandata difettoso	► Controllare ed eventualmente sostituire il sensore della temperatura di mandata.
	Errore nel collegamento elettrico del sensore della temperatura di mandata	► Controllare ed eventualmente sostituire il cablaggio tra la scheda elettronica e il sensore, compresi tutti gli allacciamenti a spina.
	Sensore della temperatura di ritorno difettoso	► Controllare ed eventualmente sostituire il sensore della temperatura di ritorno.
	Errore nel collegamento elettrico del sensore della temperatura di ritorno	► Controllare ed eventualmente sostituire il cablaggio tra la scheda elettronica e il sensore, compresi tutti gli allacciamenti a spina.
<b>F.074</b> Il segnale del sensore della pressione dell'acqua è interrotto.	Errore nel collegamento elettrico del sensore di pressione dell'acqua	► Controllare ed eventualmente sostituire il cablaggio, compresi tutti gli allacciamenti a spina.
	Sonda di pressione acqua guasta	► Controllare ed eventualmente sostituire il sensore di pressione dell'acqua.

Codice/Significato	Possibile causa	Provvedimento
<b>F.075</b> Il salto di pressione è insufficiente all'avviamento della pompa di riscaldamento.	Sonda di pressione acqua guasta	► Controllare ed eventualmente sostituire il sensore di pressione dell'acqua.
	Pompa circuito di riscaldamento interna difettosa	► Sostituire la pompa circuito di riscaldamento interna.
	Pressione dell'impianto troppo bassa	► Controllare la pressione dell'impianto.
	Vaso di espansione interno difettoso	► Controllare ed eventualmente sostituire il vaso di espansione interno.
	Acqua insufficiente nel prodotto.	1. Riempire l'impianto di riscaldamento. 2. Verificare che il prodotto e l'impianto non presentino perdite.
	Aria nel prodotto	► Sfiatare l'impianto di riscaldamento.
	Interruzione nel fascio di cavi (cavo Lin)	► Controllare il fascio di cavi (cavo Lin).
	Interruzione nel cablaggio	► Controllare ed eventualmente sostituire il cablaggio, compresi tutti gli allacciamenti a spina.
<b>F.076</b> La protezione dal surriscaldamento dello scambiatore di calore primario è attiva.	Interruzione nel cablaggio	► Controllare ed eventualmente sostituire il cablaggio, compresi tutti gli allacciamenti a spina (scheda elettronica: connettore X20, contatto 3/14).
<b>F.077</b> Una pompa della condensa o una serranda fumi esterna bloccano il funzionamento del bruciatore.	Nessuna risposta o errata della serranda gas combustibili	► Verificare la funzionalità della serranda gas combustibili.
	Serranda gas combustibili guasta	► Sostituire la serranda gas combustibili.
	Errore nel collegamento elettrico verso la pompa di scarico della condensa	► Controllare il collegamento elettrico alla pompa di scarico della condensa.
	Pompa di scarico della condensa difettosa	► Sostituire la pompa di scarico della condensa.
<b>F.078</b> Il modulo di regolazione non è supportato dall'apparecchio.	Collegato modulo di regolazione errato	► Controllare se il modulo di regolazione è compatibile con il prodotto.
	Errore nel collegamento elettrico del sensore di temperatura del raccordo dell'acqua calda sanitaria	1. Per i prodotti senza produzione di acqua calda sanitaria integrata: controllare che il ponticello sul connettore X2 tra i contatti 2 e 5 sia innestato e privo di interruzioni. 2. Se il ponticello non presenta anomalie, controllare ed eventualmente sostituire il cablaggio tra la scheda elettronica e il sensore.
<b>F.080</b> Il sensore di temperatura di entrata dell'acqua fredda nel bollitore interno è difettoso.	Sensore temperatura di entrata difettoso o non collegato	► Controllare ed eventualmente sostituire la sonda NTC, i connettori, il cablaggio e la scheda elettronica.
<b>F.081</b> La carica del bollitore non è riuscita.	Interruzione nel cablaggio	► Controllare il cablaggio verso il bollitore interno.
	Scambiatore di calore secondario intasato / bloccato	► Controllare che lo scambiatore di calore secondario non sia sporco.
	Valvola di non ritorno della pompa bloccata	► Verificare la funzionalità della valvola di non ritorno della pompa nel bollitore interno.
	Connettore sensore di temperatura raccordo acqua calda sanitaria non innestato/staccato	► Controllare il connettore e l'allacciamento a spina del sensore di temperatura del raccordo dell'acqua calda sanitaria.
	Sensore di temperatura raccordo acqua calda sanitaria non montato correttamente	► Controllare se il sensore di temperatura del raccordo dell'acqua calda sanitaria è montato correttamente sul tubo.
	Pompa bloccata	► Verificare la funzionalità della pompa nel bollitore interno.
	La pompa è difettosa.	► Sostituire la pompa nel bollitore interno.
	Valvola deviatrice a 3 vie difettosa o bloccata	► Controllare ed eventualmente sostituire la valvola deviatrice a 3 vie.
	Flussometro difettoso nel bollitore a stratificazione	► Controllare ed eventualmente sostituire il flussometro nel bollitore a stratificazione.



Codice/Significato	Possibile causa	Provvedimento
<b>F.083</b> In caso di avvio del bruciatore, non viene registrato alcun aumento della temperatura oppure la temperatura aumenta molto lentamente sul sensore della temperatura di mandata o di ritorno.	Pressione dell'impianto troppo bassa	► Controllare la pressione dell'impianto.
	Nessun contatto sul sensore di temperatura di mandata	► Controllare se il sensore della temperatura di mandata poggia correttamente sul tubo di mandata.
	Errore nel collegamento elettrico del sensore della temperatura di mandata	► Controllare ed eventualmente sostituire il cablaggio tra la scheda elettronica e il sensore, compresi tutti gli allacciamenti a spina.
	Sensore della temperatura di ritorno - assenza di contatto	► Controllare se il sensore della temperatura di ritorno poggia correttamente sul tubo di ritorno.
	Errore nel collegamento elettrico del sensore della temperatura di ritorno	► Controllare ed eventualmente sostituire il cablaggio tra la scheda elettronica e il sensore, compresi tutti gli allacciamenti a spina.
	Acqua insufficiente nel prodotto.	1. Riempire l'impianto di riscaldamento. 2. Verificare che il prodotto e l'impianto non presentino perdite.
<b>F.084</b> Dalla differenza di temperatura della sonda di temperatura di mandata e di ritorno emergono valori non plausibili.	Sensore di temperatura di mandata montato non correttamente	► Verificare che il sensore della temperatura di mandata sia montato correttamente.
	Sensore di temperatura di ritorno montato non correttamente	► Verificare che il sensore della temperatura di ritorno sia montato correttamente.
	Sensore di temperatura di mandata e di ritorno invertito	► Verificare che il sensore della temperatura di mandata e di ritorno sia montato correttamente.
<b>F.085</b> I sensori NTC sono montati in modo errato.	Sensore della temperatura di mandata/ritorno montato sullo stesso tubo/sul tubo errato	► Controllare se il sensore della temperatura di mandata e quello di ritorno siano montati sul tubo corretto.
<b>F.087</b> Il trasformatore di accensione non è collegato alla scheda elettronica.	Errore nel collegamento elettrico del trasformatore di accensione	► Controllare il cablaggio tra la scheda elettronica e il trasformatore di accensione, compresi tutti gli allacciamenti a spina.
	Trasformatore di accensione difettoso	► Controllare il funzionamento del trasformatore di accensione e, se necessario, sostituirlo.
<b>F.088</b> Il collegamento elettrico alla valvola del gas è interrotto.	Valvola del gas non collegata	► Controllare il raccordo della valvola del gas.
	Valvola del gas non collegata correttamente	► Controllare il raccordo della valvola del gas.
	Cortocircuito nel fascio di cavi	► Verificare il fascio cavi e, se necessario, sostituirlo.
<b>F.089</b> La pompa di riscaldamento installata non è adatta al tipo di apparecchio.	Collegata pompa non corretta	► Controllare se la pompa collegata è quella raccomandata per il prodotto.
<b>F.090</b> La comunicazione con il bollitore interno è interrotta.	Interruzione nel cablaggio	► Controllare ed eventualmente sostituire il cablaggio, compresi tutti gli allacciamenti a spina.
	Connettore sulla scheda elettronica non innestato/allentato	► Controllare il connettore e l'allacciamento a spina.
<b>F.092</b> La conversione del tipo di gas non è stata conclusa correttamente!	Trasformazione ad un altro tipo di gas in <b>D.156</b> non conclusa	► Controllare l'impostazione in <b>D.156</b> .
<b>F.095</b> Il motore passo-passo della valvola del gas ha raggiunto il numero di scatti minimo consentito.	Anomalia nel percorso dei fumi a causa di un ricircolo o di un blocco dei fumi	► Verificare il percorso dei fumi completo.
	Condensa nella camera di combustione a causa di intasamento dello scarico della condensa	1. Controllare ed eventualmente pulire la tubazione di scarico della condensa, compreso il sifone. 2. Controllare che lo scarico della condensa sia installato correttamente. 3. Controllare la camera di combustione (elettrodi, strati isolanti, bruciatore). 4. Sostituire all'occorrenza gli strati isolanti nella camera di combustione.
	Pompa di scarico della condensa (se presente) difettosa	► Controllare e pulire la pompa di scarico della condensa. Eventualmente sostituire la pompa di scarico della condensa.
	Impostato tipo di gas errato	► Controllare il tipo di gas e la relativa impostazione in <b>D.156</b> e <b>D.157</b> .
	Offset valvola del gas memorizzato non correttamente in <b>D.052</b> ed eventualmente in <b>D.182</b>	► Controllare l'impostazione del valore di offset della valvola del gas.
	Bruciatore difettoso	► Controllare ed eventualmente sostituire il bruciatore.

Codice/Significato	Possibile causa	Provvedimento
<b>F.095</b> Il motore passo-passo della valvola del gas ha raggiunto il numero di scatti minimo consentito.	Valvola del gas difettosa/Valvola del gas ET errata	► Controllare ed eventualmente sostituire la valvola del gas.
	Errore nel collegamento elettrico della valvola del gas	► Controllare il cablaggio tra la scheda elettronica e la valvola del gas, compresi tutti gli allacciamenti a spina.
	Elettrodo di controllo difettoso	► Controllare ed eventualmente sostituire l'elettrodo di controllo.
	Circuito stampato guasto	► Sostituire il circuito stampato.
	Sensore flusso d'aria di massa sporco o difettoso (solo in combinazione con il kit di conversione tubo di aspirazione dell'aria con serranda fumi integrata e sensore flusso d'aria di massa)	1. Controllare se il sensore flusso d'aria di massa è sporco. 2. All'occorrenza, sostituire il tubo di aspirazione dell'aria completo.
<b>F.096</b> Il motore passo-passo della valvola del gas ha raggiunto il numero di scatti massimo consentito.	Pressione di allacciamento del gas insufficiente	► Controllare la pressione di allacciamento del gas.
	Anomalia nel percorso dei fumi a causa di un ricircolo o di un blocco dei fumi	► Verificare il percorso dei fumi completo.
	Impostato tipo di gas errato	► Controllare il tipo di gas e la relativa impostazione in <b>D.156</b> e <b>D.157</b> .
	Offset valvola del gas memorizzato non correttamente in <b>D.052</b> ed eventualmente in <b>D.182</b>	► Controllare l'impostazione del valore di offset della valvola del gas.
	Condensa nella camera di combustione a causa di intasamento dello scarico della condensa	1. Controllare ed eventualmente pulire la tubazione di scarico della condensa, compreso il sifone. 2. Controllare che lo scarico della condensa sia installato correttamente. 3. Controllare la camera di combustione (elettrodi, strati isolanti, bruciatore). 4. Sostituire all'occorrenza gli strati isolanti nella camera di combustione.
	Pompa di scarico della condensa (se presente) difettosa	► Controllare e pulire la pompa di scarico della condensa. Eventualmente sostituire la pompa di scarico della condensa.
	Errore nel collegamento elettrico della valvola del gas	► Controllare il cablaggio tra la scheda elettronica e la valvola del gas, compresi tutti gli allacciamenti a spina.
	Elettrodo di controllo difettoso	► Controllare ed eventualmente sostituire l'elettrodo di controllo.
	Brucciato difettoso	► Controllare ed eventualmente sostituire il bruciatore.
	Valvola del gas difettosa/Valvola del gas ET errata	► Controllare ed eventualmente sostituire la valvola del gas.
	Circuito stampato guasto	► Sostituire il circuito stampato.
Sensore flusso d'aria di massa sporco o difettoso (solo in combinazione con il kit di conversione tubo di aspirazione dell'aria con serranda fumi integrata e sensore flusso d'aria di massa)	1. Controllare se il sensore flusso d'aria di massa è sporco. 2. All'occorrenza, sostituire il tubo di aspirazione dell'aria completo.	
<b>F.097</b> L'esecuzione di un autotest del circuito stampato principale è fallita.	Autotest scheda elettronica non riuscito (scheda elettronica difettosa)	► Sostituire la scheda elettronica.
<b>F.105</b> In caso di sostituzione della valvola del gas o di sostituzione contemporanea di scheda elettronica e display, l'offset della valvola del gas deve essere impostato in base alla valvola del gas attuale.	Offset valvola del gas memorizzato non correttamente in <b>D.052</b> ed eventualmente in <b>D.182</b>	► Controllare l'impostazione del valore di offset della valvola del gas.
	Errore nel collegamento elettrico della valvola del gas	► Controllare il cablaggio tra la scheda elettronica e la valvola del gas, compresi tutti gli allacciamenti a spina.
<b>F.110</b> Non è stata rilevata un'accensione corretta con la miscela gas-aria arricchita.	Prelievo di calore insufficiente	► Accertarsi che l'apparecchio di riscaldamento sia in grado di dissipare il calore presente in misura sufficiente.

Codice/Significato	Possibile causa	Provvedimento
<b>F.110</b> Non è stata rilevata un'accensione corretta con la miscela gas-aria arricchita.	Accensione difficoltosa	<ol style="list-style-type: none"> <li>Controllare l'eventuale presenza di danni su scambiatore di calore, sifone, adattatore del sifone, tubo flessibile del sifone (collegamento tra scambiatore di calore primario e sifone, nonché tubo flessibile del sifone all'esterno del prodotto), adattatore tubo fumi, mantello dell'apparecchio, pannello anteriore e pannelli laterali.</li> <li>Sostituire assolutamente gli eventuali componenti danneggiati.</li> </ol>
	Rubinetto di intercettazione del gas chiuso	▶ Aprire il rubinetto d'intercettazione del gas.
	Pressione di allacciamento del gas insufficiente	▶ Controllare la pressione di allacciamento del gas.
	Aria nel condotto del gas (ad es. alla prima messa in funzione)	▶ Resettare una volta l'apparecchio.
	Impostato tipo di gas errato	▶ Controllare il tipo di gas e la relativa impostazione in <b>D.156</b> e <b>D.157</b> .
	Offset valvola del gas memorizzato non correttamente in <b>D.052</b> ed eventualmente in <b>D.182</b>	▶ Controllare l'impostazione del valore di offset della valvola del gas.
	Tube di aspirazione dell'aria bloccato	▶ Controllare ed eventualmente sostituire il tubo di aspirazione dell'aria.
	Accensione fallita	<ol style="list-style-type: none"> <li>Controllare l'accensione con il programma di test <b>P.021</b>.</li> <li>Il prodotto si avvia: l'elettrodo di accensione, il trasformatore di accensione, la valvola del gas e il ventilatore funzionano, il gas circola e la quantità di gas è corretta, non si riscontrano blocchi o ricircoli.</li> <li>Il prodotto non si avvia e viene nuovamente visualizzato un codice di errore: eseguire i successivi controlli delle cause.</li> </ol>
	Pressione dinamica del gas insufficiente	▶ Controllare la pressione dinamica del gas e il pressostato del gas esterno.
	Anomalia nel percorso dei fumi a causa di un ricircolo o di un blocco dei fumi	▶ Verificare il percorso dei fumi completo.
	Elettrodo di controllo a contatto con il bruciatore	<ol style="list-style-type: none"> <li>Controllare la distanza tra l'elettrodo di controllo e il bruciatore.</li> <li>Controllare ed eventualmente sostituire l'elettrodo di controllo.</li> </ol>
	Interruzione nel cablaggio	▶ Controllare ed eventualmente sostituire il cablaggio, compresi tutti gli allacciamenti a spina.
	Elettrodo di accensione difettoso	▶ Controllare ed eventualmente sostituire l'elettrodo di accensione.
	Bruciatore difettoso	▶ Controllare ed eventualmente sostituire il bruciatore.
	Valvola del gas difettosa/Valvola del gas ET errata	▶ Controllare ed eventualmente sostituire la valvola del gas.
	Messa a terra difettosa	▶ Controllare la messa a terra del prodotto.
	Corrente di ionizzazione interrotta	▶ Controllare l'elettrodo di controllo, il cavo di allacciamento e l'allacciamento a spina.
	Trasformatore di accensione non collegato	▶ Controllare il connettore e l'allacciamento a spina.
	Trasformatore di accensione difettoso	▶ Controllare il funzionamento del trasformatore di accensione e, se necessario, sostituirlo.
	Circuito stampato guasto	▶ Sostituire il circuito stampato.
	Condensa nella camera di combustione a causa di intasamento dello scarico della condensa	<ol style="list-style-type: none"> <li>Controllare ed eventualmente pulire la tubazione di scarico della condensa, compreso il sifone.</li> <li>Controllare che lo scarico della condensa sia installato correttamente.</li> <li>Controllare la camera di combustione (elettrodi, strati isolanti, bruciatore).</li> <li>Sostituire all'occorrenza gli strati isolanti nella camera di combustione.</li> </ol>
Pompa di scarico della condensa (se presente) difettosa	▶ Controllare e pulire la pompa di scarico della condensa. Eventualmente sostituire la pompa di scarico della condensa.	

Codice/Significato	Possibile causa	Provvedimento
<b>F.194</b> L'alimentatore della scheda elettronica è difettoso.	Alimentatore della scheda elettronica difettoso	► Sostituire la scheda elettronica.
<b>F.195</b> L'apparecchio ha rilevato una sottotensione significativa dell'alimentazione di corrente.	Sottotensione nell'alimentazione di corrente	► Controllare la tensione di rete. ► Se la tensione di rete non è OK, contattare il gestore dei servizi energetici.
	Pompa guasta	► Se la tensione di rete è OK, sostituire la pompa (misurazione della tensione tramite elettronica della pompa).
	Errore nel collegamento elettrico della pompa	► Controllare il cablaggio tra la scheda elettronica e la pompa, compresi tutti gli allacciamenti a spina.
<b>F.196</b> L'apparecchio ha rilevato una sovratensione significativa dell'alimentazione di corrente.	Fulminazione nell'alimentazione di corrente	► Se la tensione di rete non è OK, contattare il gestore dei servizi energetici.
	Pompa guasta	► Se la tensione di rete è OK, sostituire la pompa (misurazione della tensione tramite elettronica della pompa).
	Errore nel collegamento elettrico della pompa	► Controllare il cablaggio tra la scheda elettronica e la pompa, compresi tutti gli allacciamenti a spina.
<b>F.228</b> L'apparecchio si trova in funzionamento di emergenza. In questo stato, l'accensione non è riuscita durante la fase iniziale.	Accensione difficoltosa	1. Controllare l'eventuale presenza di danni su scambiatore di calore, sifone, adattatore del sifone, tubo flessibile del sifone (collegamento tra scambiatore di calore primario e sifone, nonché tubo flessibile del sifone all'esterno del prodotto), adattatore tubo fumi, mantello dell'apparecchio, pannello anteriore e pannelli laterali. 2. Sostituire assolutamente gli eventuali componenti danneggiati.
	Accensione nel funzionamento di emergenza fallita	► Controllare lo storico del funzionamento d'emergenza e lo storico errori ed eseguire i provvedimenti necessari.
	Pressione di allacciamento del gas insufficiente	► Controllare la pressione di allacciamento del gas.
	Pressione dinamica del gas insufficiente	► Controllare la pressione dinamica del gas e il pressostato del gas esterno.
	Impostato tipo di gas errato	► Controllare il tipo di gas e la relativa impostazione in <b>D.156</b> e <b>D.157</b> .
	Offset valvola del gas memorizzato non correttamente in <b>D.052</b> ed eventualmente in <b>D.182</b>	► Controllare l'impostazione del valore di offset della valvola del gas.
	Valvola del gas difettosa/Valvola del gas ET errata	► Controllare ed eventualmente sostituire la valvola del gas.
	Anomalia nel percorso dei fumi a causa di un ricircolo o di un blocco dei fumi	► Verificare il percorso dei fumi completo.
	Tubo di aspirazione dell'aria bloccato	► Controllare ed eventualmente sostituire il tubo di aspirazione dell'aria.
	Rubinetto di intercettazione del gas chiuso	► Aprire il rubinetto d'intercettazione del gas.
	Elettrodo di accensione difettoso	► Controllare ed eventualmente sostituire l'elettrodo di accensione.
	Cablaggio dell'elettrodo di accensione difettoso	► Controllare ed eventualmente sostituire il cablaggio dell'elettrodo di accensione.
	Trasformatore di accensione difettoso	► Controllare il funzionamento del trasformatore di accensione e, se necessario, sostituirlo.
	Cablaggio del trasformatore di accensione difettoso	► Controllare ed eventualmente sostituire il cablaggio del trasformatore di accensione.
	Messa a terra difettosa	► Controllare la messa a terra del prodotto.
	Brucciato difettoso	► Controllare ed eventualmente sostituire il bruciatore.
	Condensa nella camera di combustione a causa di intasamento dello scarico della condensa	
Pompa di scarico della condensa (se presente) difettosa		► Controllare e pulire la pompa di scarico della condensa. Eventualmente sostituire la pompa di scarico della condensa.

Codice/Significato	Possibile causa	Provvedimento
<b>F.229</b> L'apparecchio si trova in funzionamento di emergenza. In questo stato, l'accensione non è riuscita dopo la mancanza di fiamma.	Accensione nel funzionamento di emergenza fallita dopo una mancanza di fiamma	► Controllare lo storico del funzionamento d'emergenza e lo storico errori ed eseguire i provvedimenti necessari.
	Alimentazione di gas interrotta	► Verificare l'alimentazione di gas.
	Anomalia nel percorso dei fumi a causa di un ricircolo o di un blocco dei fumi	► Verificare il percorso dei fumi completo.
	Tubo di aspirazione dell'aria bloccato	► Controllare ed eventualmente sostituire il tubo di aspirazione dell'aria.
	Trasformatore di accensione difettoso	► Controllare il funzionamento del trasformatore di accensione e, se necessario, sostituirlo.
	Cablaggio del trasformatore di accensione difettoso	► Controllare ed eventualmente sostituire il cablaggio del trasformatore di accensione.
	Pressione dinamica del gas insufficiente	► Controllare la pressione dinamica del gas e il pressostato del gas esterno.
	Valvola del gas difettosa/Valvola del gas ET errata	► Controllare ed eventualmente sostituire la valvola del gas.
	Offset valvola del gas memorizzato non correttamente in <b>D.052</b> ed eventualmente in <b>D.182</b>	► Controllare l'impostazione del valore di offset della valvola del gas.
	Impostato tipo di gas errato	► Controllare il tipo di gas e la relativa impostazione in <b>D.156</b> e <b>D.157</b> .
	Messa a terra difettosa	► Controllare la messa a terra del prodotto.
	Elettrodo di accensione difettoso	► Controllare ed eventualmente sostituire l'elettrodo di accensione.
	Cablaggio dell'elettrodo di accensione difettoso	► Controllare ed eventualmente sostituire il cablaggio dell'elettrodo di accensione.
	Condensa nella camera di combustione a causa di intasamento dello scarico della condensa	<ol style="list-style-type: none"> <li>1. Controllare ed eventualmente pulire la tubazione di scarico della condensa, compreso il sifone.</li> <li>2. Controllare che lo scarico della condensa sia installato correttamente.</li> <li>3. Controllare la camera di combustione (elettrodi, strati isolanti, bruciatore).</li> <li>4. Sostituire all'occorrenza gli strati isolanti nella camera di combustione.</li> </ol>
Pompa di scarico della condensa (se presente) difettosa	► Controllare e pulire la pompa di scarico della condensa. Eventualmente sostituire la pompa di scarico della condensa.	
<b>F.235</b> Il condotto aria-fumi è bloccato durante la prima messa in funzione.	Condotto aria-fumi bloccato alla prima messa in funzione	► Verificare il condotto dei fumi completo e successivamente disattivare <b>D.145</b> .
	Tubo di aspirazione dell'aria bloccato	► Controllare ed eventualmente sostituire il tubo di aspirazione dell'aria.
<b>F.281</b> La fiamma si è spenta durante il tempo di stabilizzazione.	Accensione difficoltosa	<ol style="list-style-type: none"> <li>1. Controllare l'eventuale presenza di danni su scambiatore di calore, sifone, adattatore del sifone, tubo flessibile del sifone (collegamento tra scambiatore di calore primario e sifone, nonché tubo flessibile del sifone all'esterno del prodotto), adattatore tubo fumi, mantello dell'apparecchio, pannello anteriore e pannelli laterali.</li> <li>2. Sostituire assolutamente gli eventuali componenti danneggiati.</li> </ol>
	Pressione dinamica del gas insufficiente	► Controllare la pressione dinamica del gas e il pressostato del gas esterno.
	Pressione di allacciamento del gas insufficiente	► Controllare la pressione di allacciamento del gas.
	Aria nel condotto del gas (ad es. alla prima messa in funzione)	► Resettare una volta l'apparecchio.
	Offset valvola del gas memorizzato non correttamente in <b>D.052</b> ed eventualmente in <b>D.182</b>	► Controllare l'impostazione del valore di offset della valvola del gas.
	Impostato tipo di gas errato	► Controllare il tipo di gas e la relativa impostazione in <b>D.156</b> e <b>D.157</b> .
	Valvola del gas difettosa/Valvola del gas ET errata	► Controllare ed eventualmente sostituire la valvola del gas.

Codice/Significato	Possibile causa	Provvedimento
<b>F.281</b> La fiamma si è spenta durante il tempo di stabilizzazione.	Anomalia nel percorso dei fumi a causa di un ricircolo o di un blocco dei fumi	► Verificare il percorso dei fumi completo.
	Mancata rilevazione fiamma con gas liquido	► Eseguire il programma di test <b>P.022</b> .
	Tubo di aspirazione dell'aria bloccato	► Controllare ed eventualmente sostituire il tubo di aspirazione dell'aria.
	Accensione fallita	1. Controllare l'accensione con il programma di test <b>P.021</b> . 2. Il prodotto si avvia: l'elettrodo di accensione, il trasformatore di accensione, la valvola del gas e il ventilatore funzionano, il gas circola e la quantità di gas è corretta, non si riscontrano blocchi o ricircoli. 3. Il prodotto non si avvia e viene nuovamente visualizzato un codice di errore: eseguire i successivi controlli delle cause.
	Elettrodo di controllo difettoso	► Controllare ed eventualmente sostituire l'elettrodo di controllo.
	Cablaggio dell'elettrodo di controllo difettoso	► Controllare ed eventualmente sostituire il cablaggio dell'elettrodo di controllo.
	Brucciato difettoso	► Controllare ed eventualmente sostituire il bruciatore.
	Condensa nella camera di combustione a causa di intasamento dello scarico della condensa	1. Controllare ed eventualmente pulire la tubazione di scarico della condensa, compreso il sifone. 2. Controllare che lo scarico della condensa sia installato correttamente. 3. Controllare la camera di combustione (elettrodi, strati isolanti, bruciatore). 4. Sostituire all'occorrenza gli strati isolanti nella camera di combustione.
	Pompa di scarico della condensa (se presente) difettosa	► Controllare e pulire la pompa di scarico della condensa. Eventualmente sostituire la pompa di scarico della condensa.
<b>F.291</b> La fiamma si è spenta durante il tempo di stabilizzazione dopo la perdita di fiamma in funzionamento.	Pressione dinamica del gas insufficiente	► Controllare la pressione dinamica del gas e il pressostato del gas esterno.
	Offset valvola del gas memorizzato non correttamente in <b>D.052</b> ed eventualmente in <b>D.182</b>	► Controllare l'impostazione del valore di offset della valvola del gas.
	Impostato tipo di gas errato	► Controllare il tipo di gas e la relativa impostazione in <b>D.156</b> e <b>D.157</b> .
	Valvola del gas difettosa/Valvola del gas ET errata	► Controllare ed eventualmente sostituire la valvola del gas.
	Anomalia nel percorso dei fumi a causa di un ricircolo o di un blocco dei fumi	► Verificare il percorso dei fumi completo.
	Tubo di aspirazione dell'aria bloccato	► Controllare ed eventualmente sostituire il tubo di aspirazione dell'aria.
	Accensione fallita	1. Controllare l'accensione con il programma di test <b>P.021</b> . 2. Il prodotto si avvia: l'elettrodo di accensione, il trasformatore di accensione, la valvola del gas e il ventilatore funzionano, il gas circola e la quantità di gas è corretta, non si riscontrano blocchi o ricircoli. 3. Il prodotto non si avvia e viene nuovamente visualizzato un codice di errore: eseguire i successivi controlli delle cause.
	Elettrodo di controllo difettoso	► Controllare ed eventualmente sostituire l'elettrodo di controllo.
	Cablaggio dell'elettrodo di controllo difettoso	► Controllare ed eventualmente sostituire il cablaggio dell'elettrodo di controllo.
	Condensa nella camera di combustione a causa di intasamento dello scarico della condensa	1. Controllare ed eventualmente pulire la tubazione di scarico della condensa, compreso il sifone. 2. Controllare che lo scarico della condensa sia installato correttamente. 3. Controllare la camera di combustione (elettrodi, strati isolanti, bruciatore). 4. Sostituire all'occorrenza gli strati isolanti nella camera di combustione.
Pompa di scarico della condensa (se presente) difettosa	► Controllare e pulire la pompa di scarico della condensa. Eventualmente sostituire la pompa di scarico della condensa.	

Codice/Significato	Possibile causa	Provvedimento
<b>F.317</b> Il segnale del sensore portata volumetrica nel circuito dell'acqua calda sanitaria non è plausibile.	Errore nel collegamento elettrico del sensore di portata volumetrica nel circuito dell'acqua calda sanitaria	► Controllare il cablaggio tra la scheda elettronica e il sensore di portata volumetrica, compresi tutti gli allacciamenti a spina.
	Flussometro nel circuito dell'acqua calda sanitaria difettoso	► Sostituire il flussometro nel circuito dell'acqua calda sanitaria.
<b>F.318</b> La valvola a 3 vie motorizzata non funziona.	Errore nel collegamento elettrico della valvola deviatrice a 3 vie	► Controllare il cablaggio tra la scheda elettronica e la valvola deviatrice a 3 vie, compresi tutti gli allacciamenti a spina.
	Valvola deviatrice a 3 vie difettosa o bloccata	► Controllare ed eventualmente sostituire la valvola deviatrice a 3 vie.
<b>F.320</b> La pompa di riscaldamento è bloccata. La funzione di sbloccaggio non è andata a buon fine.	Sporczia o corpi estranei nella pompa	► Pulire la pompa ed evtl. sostituirla.
<b>F.321</b> L'elettronica della pompa è difettosa.	La pompa è difettosa.	► Controllare ed eventualmente sostituire la pompa.
<b>F.322</b> La pompa di riscaldamento è surriscaldata. Impossibile abbassare la temperatura tramite il funzionamento d'emergenza.	La pompa segnala per breve tempo temperature troppo alte nell'elettronica	► Controllare la pompa ed evtl. sostituirla.
<b>F.323</b> La pompa di riscaldamento è nel funzionamento a secco.	Aria nel prodotto	► Sfiatare l'impianto di riscaldamento.
	La pompa ha funzionato a secco	► Sostituire la pompa.
<b>F.324</b> Il collegamento elettrico della pompa è interrotto.	Il cavo alla pompa è difettoso	► Controllare ed eventualmente sostituire il cavo per l'alimentazione di tensione a 230 V della pompa.
	La pompa è difettosa.	► Controllare ed eventualmente sostituire la pompa.
<b>F.325</b> La pompa di riscaldamento presenta un difetto.	Pompa bloccata	► Verificare la funzionalità della pompa.
	La pompa è difettosa.	► Controllare ed eventualmente sostituire la pompa.
<b>F.326</b> Il test idraulico di sensori e attuatori ha rilevato almeno due componenti idraulici non funzionanti.	Valvola deviatrice a 3 vie difettosa o bloccata	► Controllare ed eventualmente sostituire la valvola deviatrice a 3 vie.
	Connettore sulla valvola a 3 vie motorizzata non innestato/staccato	► Controllare il connettore e l'allacciamento a spina sulla valvola a 3 vie motorizzata.
	Interruzione nel cablaggio	► Controllare ed eventualmente sostituire il cablaggio, compresi tutti gli allacciamenti a spina.
	Circuito dell'acqua calda sanitaria non collegato	► Collegare il circuito dell'acqua calda sanitaria.
	Pompa esterna costantemente in funzione	► Controllare la pompa esterna e la configurazione dell'impianto.
	La pompa è difettosa.	► Controllare ed eventualmente sostituire la pompa.
<b>F.327</b> A causa del mancato collegamento del circuito dell'acqua calda sanitaria, la portata volumetrica minima del riscaldamento è limitata.	Bypass bollitore non collegato	► Controllare i tubi di collegamento del bollitore.
	Circuito dell'acqua calda sanitaria intasato / bloccato	► Controllare che lo scambiatore di calore secondario non sia sporco.
<b>F.330</b> La pompa non reagisce ai comandi durante il test idraulico.	Errore nel collegamento elettrico della pompa	► Controllare il cablaggio tra la scheda elettronica e la pompa, compresi tutti gli allacciamenti a spina.
	La pompa è difettosa.	► Controllare ed eventualmente sostituire la pompa.
<b>F.334</b> La configurazione dell'impianto fumi non è stata conclusa.	Configurazione impianto fumi non conclusa	► Controllare la configurazione dell'impianto fumi e concluderla.
<b>F.336</b> L'apparecchio non è ammesso in questa configurazione.	Impostazione errata della configurazione dell'impianto fumi	► Impostare la configurazione ammessa per l'impianto fumi.
	Impostato tipo di gas errato	► Controllare il tipo di gas e la relativa impostazione in <b>D.156</b> e <b>D.157</b> .

Codice/Significato	Possibile causa	Provvedimento
<b>F.337</b> Il kit di conversione per canna fumaria collettiva non è adatto alla cella di riscaldamento.	Kit di conversione per canna fumaria collettiva non adatto alla cella di riscaldamento	► Controllare ed eventualmente sostituire il kit di conversione tubo di aspirazione dell'aria con serranda fumi integrata e sensore flusso d'aria di massa.
<b>F.338</b> Impostazione per canna fumaria collettiva errata	Impostazione errata della canna fumaria collettiva	► Impostare la configurazione ammessa per l'impianto fumi.
<b>F.342</b> Il flusso d'aria di massa non rientra nei limiti consentiti.	Il numero di giri del ventilatore non corrisponde al valore nominale	► Tramite <b>D.033</b> e <b>D.034</b> controllare se il numero di giri del ventilatore si scosta di oltre 20-30 rpm.
	Connettore sulla scheda elettronica non innestato/allentato	► Controllare il connettore e l'allacciamento a spina.
	Interruzione nel cablaggio	► Controllare ed eventualmente sostituire il cablaggio, compresi tutti gli allacciamenti a spina.
	Connettore sensore flusso d'aria di massa non inserito/staccato	► Controllare il connettore e l'allacciamento a spina del sensore flusso d'aria di massa.
	L'intervallo di misura viene abbandonato in modo permanente. Sensore flusso d'aria di massa difettoso	► Sostituire il tubo di aspirazione dell'aria completo.
	Condotto fumi bloccato	► Controllare l'intero condotto fumi
<b>F.343</b> Il segnale del sensore flusso d'aria di massa non è plausibile.	Connettore sensore flusso d'aria di massa non inserito/staccato	► Controllare il connettore e l'allacciamento a spina del sensore flusso d'aria di massa.
	Connettore sulla scheda elettronica non innestato/allentato	► Controllare il connettore e l'allacciamento a spina.
	Interruzione nel cablaggio	► Controllare ed eventualmente sostituire il cablaggio, compresi tutti gli allacciamenti a spina.
	Differenza di massa eccessiva. Sensore flusso d'aria di massa sporco.	► Controllare se il sensore flusso d'aria di massa è sporco.
	L'intervallo di misura viene abbandonato in modo permanente. Sensore flusso d'aria di massa difettoso	► Sostituire il tubo di aspirazione dell'aria completo.
	Circuito stampato guasto	► Sostituire il circuito stampato.
<b>F.344</b> L'elettrodo di regolazione non può essere riutilizzato.	Errore di trascrizione valori di calibrazione	► Sostituire l'elettrodo di controllo ( <b>D.146</b> , <b>D.147</b> ).
<b>F.347</b> È stata rilevata della condensa nella camera di combustione. Il funzionamento del bruciatore è interrotto.	Condensa nella camera di combustione a causa di intasamento dello scarico della condensa	1. Controllare ed eventualmente pulire la tubazione di scarico della condensa, compreso il sifone. 2. Controllare la camera di combustione (elettrodi, strati isolanti, bruciatore). 3. Sostituire all'occorrenza gli strati isolanti nella camera di combustione.
<b>F.363</b> L'EEPROM del display segnala un errore durante il test di lettura/scrittura.	Elettronica del display difettosa	► Sostituire il display.
<b>F.707</b> Tra display e scheda elettronica la comunicazione non è possibile.	Comunicazione disturbata tra display e scheda elettronica	1. Controllare il collegamento tra display e scheda elettronica. 2. Sostituire eventualmente il cavo tra display e scheda elettronica. 3. Sostituire eventualmente il display o la scheda elettronica.
<b>F.905</b> Interfaccia di comunicazione disinserita	Sovracorrente nell'interfaccia di comunicazione	1. Controllare il collegamento tra la scheda elettronica e i moduli collegati all'interfaccia. 2. Controllare ed eventualmente sostituire i moduli collegati.



## F Programmi di test



### Avvertenza

Poiché la tabella dei codici viene utilizzata per diversi prodotti, può accadere che alcuni codici non siano visibili nel rispettivo prodotto. I codici **L.XXX** attivi possono bloccare temporaneamente i programmi di test **P.XXX**.

Programma test	Significato
<b>P.000 Programma di disaerazione</b>	La pompa interna viene azionata ciclicamente. Il circuito di riscaldamento e quello dell'acqua calda sanitaria vengono disaerati in modo adattativo tramite il disaeratore rapido commutando automaticamente i circuiti (lo sportello del disaeratore rapido deve essere sbloccato). Sul display viene visualizzato il circuito attivo. Premere 1 volta  per avviare la disaerazione del circuito di riscaldamento. Premere 1 volta  per terminare il programma di disaerazione. La durata del programma di disaerazione è visualizzata tramite un conto alla rovescia. Il programma termina al suo esaurimento.
<b>P.001 Potenza regolabile</b>	Ad accensione avvenuta con successo, il prodotto funziona con la portata termica impostata (interrogazione all'avvio del programma).
<b>P.003 Portata termica massima</b>	Ad accensione avvenuta con successo, il prodotto funziona con il carico parziale del riscaldamento impostato sotto <b>D.000</b> .
<b>P.008 Riemp. prodotto con acqua</b>	La valvola deviatrice viene spostata in posizione centrale. Il bruciatore e la pompa si spengono (per riempire e svuotare il prodotto).
<b>P.021 Aiuto per diagnosi accensione</b>	Il programma viene utilizzato per l'analisi dell'accensione in caso di messaggio di errore. Il programma controlla se è possibile eseguire correttamente un'accensione. In questo caso il monitoraggio della combustione non avviene tramite l'elettrodo di controllo. Se l'accensione è stata eseguita correttamente, durante il programma di test viene visualizzato sul display in modo permanente
<b>P.022 Accensione lubrificata</b>	In caso di <b>F.028</b> (solo con gas liquido), avviare il programma di test <b>P.022</b> .

## G Test attuatori



### Avvertenza

Poiché la tabella dei codici viene utilizzata per diversi prodotti, può accadere che alcuni codici non siano visibili nel rispettivo prodotto. I codici **L.XXX** attivi possono bloccare temporaneamente i test attuatori **T.XXX**.

Codice	Significato
<b>T.001 Pompa interna</b>	La pompa interna viene accesa e regolata sulla pressione differenziale selezionata.
<b>T.002 Valvola a 3 vie</b>	La valvola deviatrice viene spostata in posizione di riscaldamento o dell'acqua calda.
<b>T.003 Ventilatore</b>	Il ventilatore viene acceso e spento. Il ventilatore funziona alla massima velocità.
<b>T.004 Pompa di carica del bollitore</b>	La pompa di carica del bollitore viene spenta ed accesa.
<b>T.005 Pompa di ricircolo</b>	La pompa di ricircolo viene spenta ed accesa.
<b>T.006 Pompa esterna</b>	La pompa esterna viene spenta ed accesa.
<b>T.007 Modulazione minima</b>	Il prodotto si avvia con il carico minimo. Sul display compare la temperatura di mandata.

## H Codici manutenzione



### Avvertenza

Poiché la tabella dei codici viene utilizzata per diversi prodotti, può accadere che alcuni codici non siano visibili nel rispettivo prodotto.

Codice/Significato	Possibile causa	Provvedimento
<b>I.003</b> La data di manutenzione del prodotto è raggiunta.	Intervallo di manutenzione scaduto	<ol style="list-style-type: none"> <li>1. Eseguire la manutenzione.</li> <li>2. Resetare l'intervallo di manutenzione.</li> </ol>
<b>I.020</b> La pressione dell'acqua nel sistema di riscaldamento è sotto il limite inferiore.	Pressione di riempimento dell'impianto di riscaldamento bassa	► Rabboccare l'impianto di riscaldamento.

Codice/Significato	Possibile causa	Provvedimento
<b>I.144</b> Il test della deriva dell'elettrodo mostra un invecchiamento avanzato dell'elettrodo di controllo.	Il test della deriva dell'elettrodo ha raggiunto il valore max. consentito	► Sostituire l'elettrodo di controllo e resettare i valori di correzione della deriva tramite <b>D.146</b> e <b>D.147</b> .

## I Codici funzionamento di emergenza reversibili



### Avvertenza

Poiché la tabella dei codici viene utilizzata per diversi prodotti, può accadere che alcuni codici non siano visibili nel rispettivo prodotto. I codici **L.XXX** reversibili si risolvono da soli. I codici **L.XXX** attivi possono bloccare temporaneamente i programmi di test **P.XXX** e i test attuatori **T.XXX**.

Codice	Significato
<b>L.016</b>	È stata rilevata una perdita di fiamma a potenza minima.
<b>L.022</b>	La portata acqua in circolazione nel circuito di riscaldamento è insufficiente.
<b>L.025</b>	Il sensore della temperatura d'ingresso dell'acqua fredda è cortocircuitato.
<b>L.032</b>	Il sensore del flusso volumetrico è difettoso o il segnale non è plausibile.
<b>L.095</b>	Il motore passo-passo della valvola del gas ha raggiunto il numero di scatti minimo consentito.
<b>L.096</b>	Il motore passo-passo della valvola del gas ha raggiunto il numero di scatti massimo consentito.
<b>L.097</b>	Il rapporto d'aria è insufficiente.
<b>L.105</b>	L'apparecchio non è sfiato correttamente. Impossibile concludere correttamente il programma di sfiato.
<b>L.144</b>	Il segnale di ionizzazione dell'elettrodo di regolazione è insufficiente. L'adattamento della deriva è fallito.
<b>L.194</b>	L'alimentatore della scheda elettronica è guasto.
<b>L.195</b>	L'apparecchio ha rilevato una sottotensione dell'alimentazione di corrente.
<b>L.196</b>	L'apparecchio ha rilevato una sovratensione dell'alimentazione di corrente.
<b>L.319</b>	La valvola limitatrice di flusso interna all'apparecchio è bloccata.
<b>L.320</b>	La pompa di riscaldamento è bloccata. L'apparecchio tenta di rimuovere il blocco.
<b>L.322</b>	L'elettronica della pompa è surriscaldata.
<b>L.343</b>	Il segnale del sensore flusso d'aria di massa non è plausibile.

## J Codici funzionamento di emergenza irreversibili



### Avvertenza

Poiché la tabella dei codici viene utilizzata per diversi prodotti, può accadere che alcuni codici non siano visibili nel rispettivo prodotto. I codici **N.XXX** irreversibili necessitano di un intervento.

Codice/Significato	Possibile causa	Provvedimento
<b>N.013</b> Il segnale del sensore della pressione dell'acqua non è valido.	Sonda di pressione acqua guasta	► Controllare ed eventualmente sostituire il sensore di pressione dell'acqua.
	Interruzione nel cablaggio	► Controllare ed eventualmente sostituire il cablaggio, compresi tutti gli allacciamenti a spina.
	Cortocircuito nel cavo di allacciamento	► Controllare il cavo di allacciamento ed event. sostituirlo.
<b>N.027</b> Il segnale del sensore di temperatura del raccordo dell'acqua calda non è plausibile.	Sensore di temperatura difettoso	► Controllare ed evtl. sostituire il sensore di temperatura.
	Errore nel collegamento elettrico del sensore di temperatura dell'acqua calda sanitaria	► Controllare ed eventualmente sostituire il cablaggio tra la scheda elettronica e il sensore, compresi tutti gli allacciamenti a spina.
<b>N.032</b> Il sensore del flusso volumetrico è difettoso o il segnale non è plausibile.	Aria nel sistema	► Sfiatare l'impianto.
	Sensore di portata volumetrica difettoso	► Controllare ed eventualmente sostituire il sensore di portata volumetrica.
	Il by-pass è bloccato (solo per prodotto con by-pass)	► Eliminare il blocco.

Codice/Significato	Possibile causa	Provvedimento
<b>N.032</b> Il sensore del flusso volumetrico è difettoso o il segnale non è plausibile.	Aria nella pompa (solo per prodotto con by-pass)	► Sfiatare l'impianto.
	Pompa difettosa (solo per prodotto con by-pass)	► Sostituire la pompa.
<b>N.089</b> La pompa di riscaldamento installata non è adatta al tipo di apparecchio.	Collegata pompa non corretta	► Controllare se la pompa collegata è quella raccomandata per il prodotto.
<b>N.095</b> Il motore passo-passo della valvola del gas ha raggiunto il numero di scatti minimo consentito.	Anomalia nel percorso dei fumi a causa di un ricircolo o di un blocco dei fumi	► Verificare il percorso dei fumi completo.
	Tubazione di scarico della condensa intasata	► Controllare la tubazione di scarico della condensa.
	Impostato tipo di gas errato	► Controllare il tipo di gas e la relativa impostazione in <b>D.156</b> e <b>D.157</b> .
	Offset valvola del gas memorizzato non correttamente in <b>D.052</b> ed eventualmente in <b>D.182</b>	► Controllare l'impostazione del valore di offset della valvola del gas.
	Errore nel collegamento elettrico della valvola del gas	► Controllare ed eventualmente sostituire il cablaggio verso la valvola del gas.
	Valvola del gas non collegata elettricamente/collegata non correttamente	► Controllare l'allacciamento elettrico della valvola del gas.
	Elettrodo di controllo difettoso	► Controllare ed eventualmente sostituire l'elettrodo di controllo.
	Scheda elettronica guasta	► Sostituire la scheda elettronica.
<b>N.096</b> Il motore passo-passo della valvola del gas ha raggiunto il numero di scatti massimo consentito.	Sensore flusso d'aria di massa sporco o difettoso (solo in combinazione con il kit di conversione tubo di aspirazione dell'aria con serranda fumi integrata e sensore flusso d'aria di massa)	1. Controllare se il sensore flusso d'aria di massa è sporco. 2. All'occorrenza, sostituire il tubo di aspirazione dell'aria completo.
	Pressione di allacciamento del gas insufficiente	► Controllare la pressione di allacciamento del gas.
	Impostato tipo di gas errato	► Controllare il tipo di gas e la relativa impostazione in <b>D.156</b> e <b>D.157</b> .
	Offset valvola del gas memorizzato non correttamente in <b>D.052</b> ed eventualmente in <b>D.182</b>	► Controllare l'impostazione del valore di offset della valvola del gas.
	Errore nel collegamento elettrico della valvola del gas	► Controllare ed eventualmente sostituire il cablaggio verso la valvola del gas.
	Valvola del gas non collegata elettricamente/collegata non correttamente	► Controllare l'allacciamento elettrico della valvola del gas.
	Scheda elettronica guasta	► Sostituire la scheda elettronica.
<b>N.097</b> Il rapporto d'aria è insufficiente.	Sensore flusso d'aria di massa sporco o difettoso (solo in combinazione con il kit di conversione tubo di aspirazione dell'aria con serranda fumi integrata e sensore flusso d'aria di massa)	1. Controllare se il sensore flusso d'aria di massa è sporco. 2. All'occorrenza, sostituire il tubo di aspirazione dell'aria completo.
	Anomalia nel percorso dei fumi a causa di un ricircolo o di un blocco dei fumi	► Verificare il percorso dei fumi completo.
	Tubazione di scarico della condensa intasata	► Controllare la tubazione di scarico della condensa.
	Pressione dinamica del gas insufficiente	► Controllare la pressione dinamica del gas e il pressostato del gas esterno.
	Impostato tipo di gas errato	► Controllare il tipo di gas e la relativa impostazione in <b>D.156</b> e <b>D.157</b> .
Offset valvola del gas memorizzato non correttamente in <b>D.052</b> ed eventualmente in <b>D.182</b>	► Controllare l'impostazione del valore di offset della valvola del gas.	

Codice/Significato	Possibile causa	Provvedimento
<b>N.097</b> Il rapporto d'aria è insufficiente.	Errore nel collegamento elettrico della valvola del gas	► Controllare ed eventualmente sostituire il cablaggio verso la valvola del gas.
	Valvola del gas non collegata elettricamente/collegata non correttamente	► Controllare l'allacciamento elettrico della valvola del gas.
	Elettrodo di controllo difettoso	► Controllare ed eventualmente sostituire l'elettrodo di controllo.
	Scheda elettronica guasta	► Sostituire la scheda elettronica.
	Ventilatore difettoso	► Controllare ed eventualmente sostituire il ventilatore.
	Sensore flusso d'aria di massa sporco o difettoso (solo in combinazione con il kit di conversione tubo di aspirazione dell'aria con serranda fumi integrata e sensore flusso d'aria di massa)	1. Controllare se il sensore flusso d'aria di massa è sporco. 2. All'occorrenza, sostituire il tubo di aspirazione dell'aria completo.
<b>N.100</b> Il segnale del sensore di temperatura esterna è interrotto.	Sensore di temperatura esterna non collegato	► Controllare le impostazioni sulla centralina.
	Sensore di temperatura esterna difettoso	► Controllare il sensore di temperatura esterna.
	Sensore di temperatura esterna non installato	► Disattivare la regolazione azionata in base alle condizioni atmosferiche mediante <b>D.162</b> .
<b>N.144</b> Il segnale di ionizzazione dell'elettrodo di regolazione è insufficiente. L'adattamento della deriva è nuovamente fallito.	Anomalia nel percorso dei fumi a causa di un ricircolo o di un blocco dei fumi	► Verificare il percorso dei fumi completo.
	Tubazione di scarico della condensa intasata	► Controllare la tubazione di scarico della condensa.
	Pressione dinamica del gas insufficiente	► Controllare la pressione dinamica del gas e il pressostato del gas esterno.
	Impostato tipo di gas errato	► Controllare il tipo di gas e la relativa impostazione in <b>D.156</b> e <b>D.157</b> .
	Elettrodo di controllo difettoso	► Controllare ed eventualmente sostituire l'elettrodo di controllo.
	Valvola del gas guasta	► Sostituire la valvola del gas.
	Scheda elettronica guasta	► Sostituire la scheda elettronica.
	Interruzione nel cablaggio	► Controllare ed eventualmente sostituire il cablaggio, compresi tutti gli allacciamenti a spina.
<b>N.194</b> L'alimentatore della scheda elettronica è difettoso.	Alimentatore della scheda elettronica difettoso	► Sostituire la scheda elettronica.
<b>N.270</b> La differenza di temperatura nello scambiatore di calore secondario (mandata del riscaldamento – raccordo dell'acqua calda sanitaria) è eccessiva. L'apparecchio passa da una regolazione a un comando, finché la causa non viene rimossa dal Servizio Assistenza .	Sensore di temperatura raccordo acqua calda sanitaria non montato correttamente	► Controllare se il sensore di temperatura del raccordo dell'acqua calda sanitaria è montato correttamente sul tubo.
	Filtro sporco all'ingresso dell'acqua fredda	► Controllare la presenza di sporcizia nel filtro all'ingresso dell'acqua fredda, pulirlo e, all'occorrenza, sostituirlo.
	Valvola di regolazione dell'acqua fredda non installata (solo per il prodotto senza limitatore di portata montato in fabbrica)	► Installare la valvola di regolazione dell'acqua fredda.
	Portata della valvola di regolazione dell'acqua fredda impostata in modo errato (solo per il prodotto senza limitatore di portata montato in fabbrica).	► Impostare la portata sulla valvola di regolazione dell'acqua fredda.
	Interruzione nel fascio di cavi della valvola di commutazione	► Verificare se il fascio cavi di collegamento con il motore passo-passo ed il circuito stampato è collegato correttamente.
	Calcicare nello scambiatore di calore secondario.	► Eliminare il calcicare dallo scambiatore di calore interessato o, se necessario, sostituire lo scambiatore stesso.
	Valvola deviatrice a 3 vie difettosa	► Controllare ed eventualmente sostituire la valvola deviatrice a 3 vie.
	Limitatore di portata difettoso	► Controllare ed eventualmente sostituire il limitatore di portata.

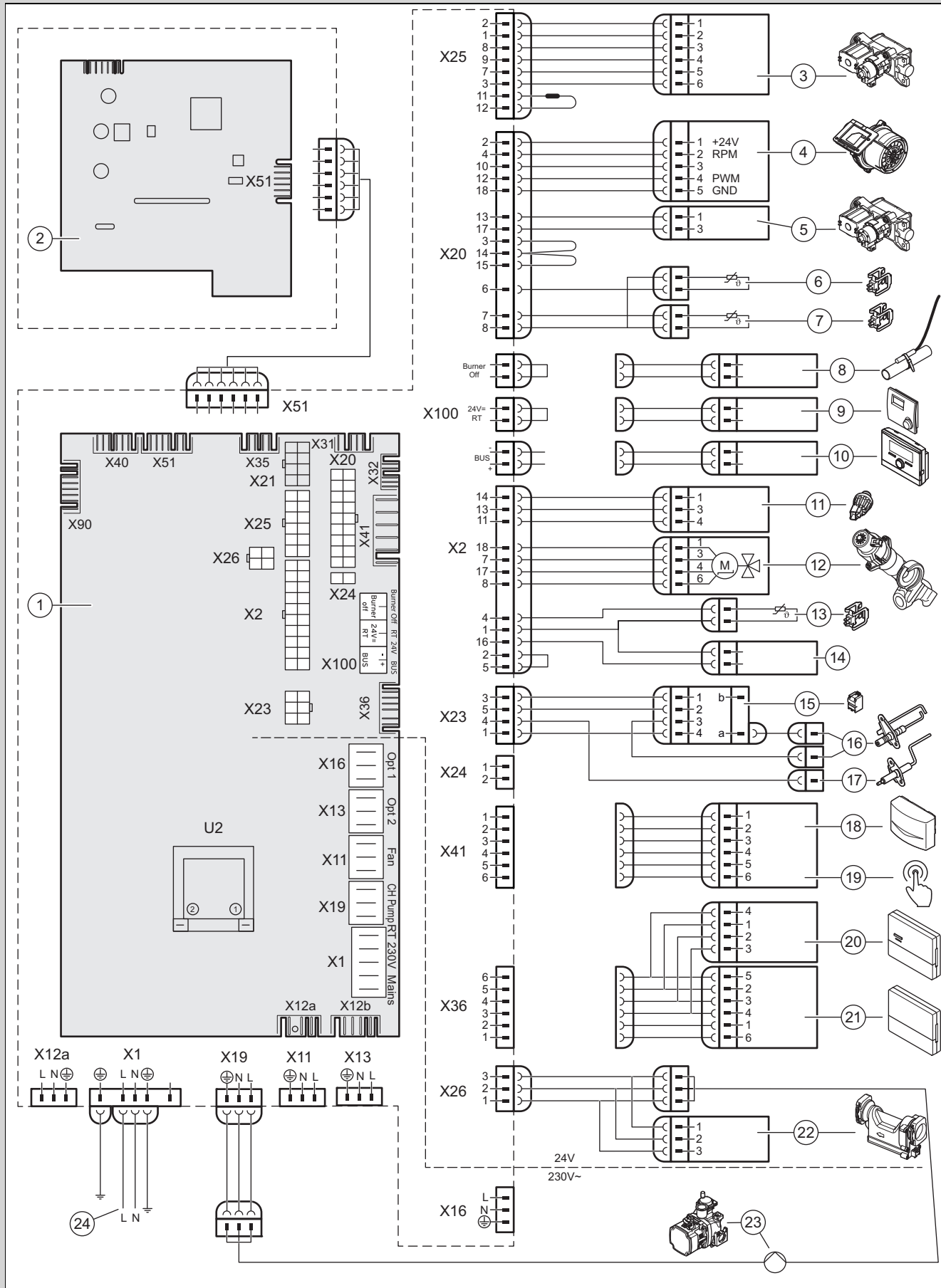
Codice/Significato	Possibile causa	Provvedimento
<b>N.317</b> Il segnale del sensore portata volumetrica nel circuito dell'acqua calda sanitaria non è plausibile.	Interruzione nel cablaggio	► Controllare ed eventualmente sostituire il cablaggio, compresi tutti gli allacciamenti a spina.
	Flussometro nel circuito dell'acqua calda sanitaria difettoso	► Sostituire il flussometro nel circuito dell'acqua calda sanitaria.
<b>N.319</b> La valvola di sovrappressione interna all'apparecchio è bloccata.	Valvola di sovrappressione sporca	► Pulire la valvola di sovrappressione.
	Valvola di sovrappressione difettosa	► Sostituire la valvola di sovrappressione.
<b>N.324</b> Il collegamento elettrico con la pompa è interrotto.	Interruzione nel fascio di cavi (cavo Lin)	► Controllare il fascio di cavi (cavo Lin).
<b>N.343</b> Il segnale del sensore flusso d'aria di massa non è plausibile. Se il sensore flusso d'aria di massa è collegato e viene emesso un segnale di feedback, ma i valori non sono plausibili, significa che l'apparecchio lavora nel funzionamento di emergenza.	Connettore sensore flusso d'aria di massa non inserito/staccato	► Controllare il connettore e l'allacciamento a spina del sensore flusso d'aria di massa.
	Connettore sulla scheda elettronica non innestato/allentato	► Controllare il connettore e l'allacciamento a spina.
	Interruzione nel cablaggio	► Controllare ed eventualmente sostituire il cablaggio, compresi tutti gli allacciamenti a spina.
	Differenza di massa eccessiva. Sensore flusso d'aria di massa sporco.	► Controllare se il sensore flusso d'aria di massa è sporco.
	L'intervallo di misura viene abbandonato in modo permanente. Sensore flusso d'aria di massa difettoso	► Sostituire il tubo di aspirazione dell'aria completo.
	Circuito stampato guasto	► Sostituire il circuito stampato.

## K Schema elettrico



### Avvertenza

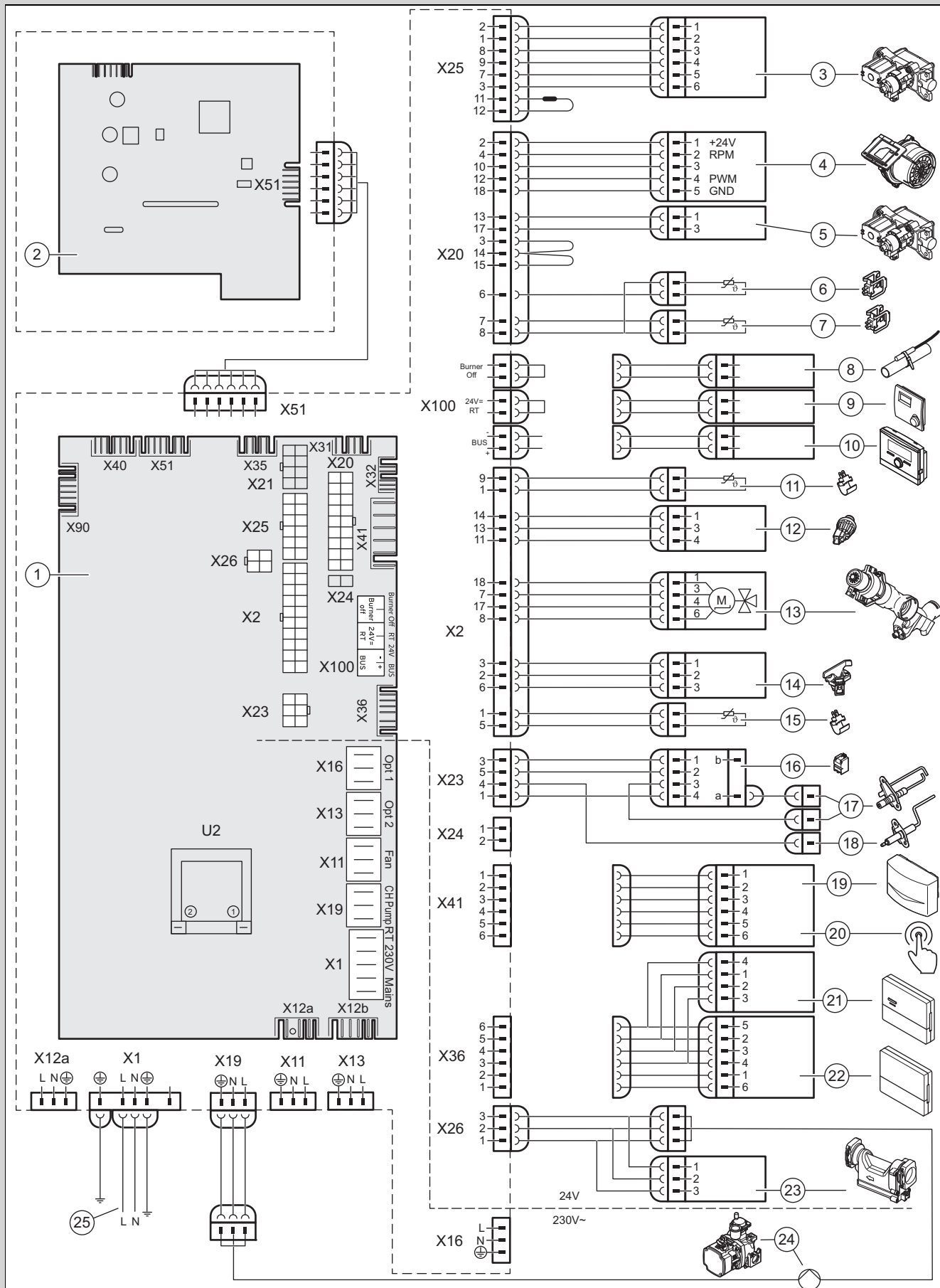
Lo slot per l'attacco X13 dipende dal prodotto e potrebbe non essere presente.



- 1 Circuito stampato
- 2 Scheda elettronica quadro di comando
- 3 Valvola del gas

- 4 Ventilatore
- 5 Valvola del gas valvola principale del gas
- 6 Sensore della temperatura di ritorno

7	Sensore della temperatura di mandata	16	Elettrodo di accensione
8	Termostato a contatto/ <i>Burner off</i>	17	Elettrodo di controllo
9	Termostato ambiente 24 V CC	18	Sensore di temperatura esterna, sensore di temperatura di mandata (opzionale, esterno), ricevitore DCF
10	Allacciamento bus (centralina sistema/termostato ambiente digitale)	19	Comando remoto pompa di ricircolo
11	Sensore pressione acqua	20	Modulo di regolazione
12	Valvola deviatrice	21	Unità di comunicazione
13	Sensore di temperatura del bollitore (opzionale)	22	Pompa interna
14	Contatto bollitore C1/C2 (opzionale)	23	Alimentazione elettrica principale
15	Trasformatore di accensione		



- |   |                                      |   |  |
|---|--------------------------------------|---|--|
| 1 | Circuito stampato                    | 4 | Ventilatore                                |
| 2 | Scheda elettronica quadro di comando | 5 | Valvola del gas valvola principale del gas |
| 3 | Valvola del gas                      | 6 | Sensore della temperatura di ritorno       |



7	Sensore della temperatura di mandata	18	Elettrodo di controllo
8	Termostato a contatto/ <i>Burner off</i>	19	Sensore di temperatura esterna, sensore di temperatura di mandata (opzionale, esterno), ricevitore DCF
9	Termostato ambiente 24 V DC		
10	Allacciamento bus (centralina sistema/termostato ambiente digitale)	20	Comando remoto pompa di ricircolo
11	Sensore della temperatura di entrata acqua calda sanitaria	21	Modulo di regolazione
12	Sensore pressione acqua	22	Unità di comunicazione
13	Valvola deviatrice	23	Flussometro sanitario
14	Flussometro sanitario a elica	24	Pompa interna
15	ACS sensore di temperatura allacciamento	25	Rubinetto di riempimento
16	Trasformatore di accensione	26	Interruttore principale dell'apparecchio
17	Elettrodo di accensione	27	Alimentazione elettrica principale

## L Interventi di controllo e manutenzione

Nella tabella di seguito riportata, sono elencati gli interventi di controllo e manutenzione prescritti con indicazione della loro periodicità. Laddove dovessero essere vigenti norme e/o leggi che prevedono intervalli più restrittivi attenersi a tali indicazioni. Si raccomanda di operare sempre nel rispetto della legislazione in tema di sicurezza nei luoghi di lavoro avendo cura di indossare i D.P.I. previsti dalla legislazione vigente e dal proprio datore di lavoro.



### Avvertenza

Le direttive specifiche del paese in materia di tenore massimo di CO hanno la precedenza. Per quanto riguarda il tenore di CO misurato, verificare innanzitutto le direttive specifiche del paese prima di iniziare a prendere provvedimenti.

Nell'ambito di un controllo della combustione (→ Capitolo 7.11.4) è stato rilevato un tenore di CO > 650 ppm non diluito.

- ▶ Controllare la lunghezza totale consentita del tubo e il diametro del sistema aria-fumi secondo le Istruzioni di montaggio valide per il sistemi aria-fumi allegate.
- ▶ Controllare che il sistema aria-fumi sia stato installato correttamente.
- ▶ Controllare che il sistema aria-fumi non sia bloccato o danneggiato.

Il controllo si è concluso con il seguente risultato: tenore di CO rilevato > 650 ppm.

- ▶ Sostituire l'elettrodo di controllo. (→ Capitolo 11.7.13)

L'elettrodo di controllo è stato sostituito ma il tenore di CO risulta > 650 ppm.

- ▶ Controllare la camera di combustione. (→ Capitolo 10.5.2)

La camera di combustione è stata controllata ma il tenore di CO risulta > 650 ppm.

- ▶ Contattare il Servizio Assistenza.

#	Intervento di manutenzione	Intervallo	
1	Controllare la tenuta del condotto aria-fumi, eventuali danneggiamenti, il fissaggio secondo le regole e il corretto montaggio	Annualmente	
2	Rimuovere lo sporco dal prodotto e dalla camera di decompressione	Annualmente	
3	Effettuare un controllo visivo del gruppo di combustione in relazione a stato, corrosione, ruggine ed integrità	Annualmente	
4	Verifica della pressione di allacciamento del gas alla massima portata termica	Annualmente	
5	Controllare l'elettrodo di controllo in base al tenore di CO <sub>2</sub>	Annualmente	
6	Protocollare il tenore di CO <sub>2</sub> (il rapporto di eccesso d'aria)	Annualmente	
7	Verificare la funzionalità/ il corretto collegamento dei collegamenti/raccordi elettrici (il prodotto deve essere staccato dalla corrente)	Annualmente	
8	Verificare la funzionalità del rubinetto di intercettazione del gas e dei rubinetti di manutenzione	Annualmente	
9	Controllare e pulire il sifone della condensa	Annualmente	
10	Controllo della pressione di precarica del vaso di espansione	All'occorrenza, almeno ogni 2 anni	35
11	Controllo degli strati isolanti nel gruppo di combustione e sostituzione di quelli danneggiati	All'occorrenza, almeno ogni 2 anni	

#	Intervento di manutenzione	Intervallo	
12	Verificare eventuali danni nel bruciatore	All'occorrenza, almeno ogni 2 anni	
13	Sostituzione dell'elettrodo di controllo	All'occorrenza, almeno ogni 5 anni o ogni 20.000 ore di esercizio (in base all'evento che si verifica per primo)	43
14	Pulizia dello scambiatore di calore	All'occorrenza, almeno ogni 2 anni	34
15	Assicurare la pressione dell'impianto ammassa	All'occorrenza, almeno ogni 2 anni	22
16	Eseguire un funzionamento di prova di prodotto/impianto di riscaldamento incl. produzione di acqua calda (se disponibile) e se necessario disaerare	Annualmente	
17	Conclusione delle operazioni di controllo e manutenzione	Annualmente	36

## M Dati tecnici

### Dati tecnici – generali

	VM 35	VMW 35
Paese di destinazione (denominazione secondo ISO 3166)	IT	IT
Categoria di apparecchi a gas ammassa (a seconda della versione di apparecchio)	II <sub>2H3P</sub>	I <sub>2H</sub>
CE PIN	0063CU3910	0063CU3910
Allacciamento del gas lato apparecchio	15 mm	15 mm
Raccordi riscaldamento mandata/ritorno lato apparecchio	G 3/4 "	G 3/4 "
Raccordi del bollitore mandata/ritorno lato apparecchio	G 1/2 "	–
Allacciamenti acqua fredda/ACS lato apparecchio	–	G 3/4 "
Collegamento valvola di sicurezza	15 mm	15 mm
Attacco tubo flessibile per lo scarico della condensa	19 mm	19 mm
Collegamento per condotto aria-fumi	60/100 mm	60/100 mm
Temperatura fumi min.	35 °C	35 °C
Temperatura fumi max.	85 °C	85 °C
Tipi di apparecchi omologati	B23, B23P, B33, B53P, C13, C33, C43, C53, C83, C93	B23, B23P, B33, B53P, C13, C33, C43, C53, C83, C93
Classe NOx	6	6
Peso specifico prodotto	35 kg	41 kg

### Dati tecnici – potenza/portata termica G20 (a seconda della versione di apparecchio)

	VM 35	VMW 35
Pressione di allacciamento del gas metano G20	2,0 kPa (20,0 mbar)	2,0 kPa (20,0 mbar)
Emissioni di NOx ponderate G20 (EN 15502-2-1)	26,2 mg/kWh	30,5 mg/kWh
Flusso del volume di gas max. riferito a 15 °C e 1013 mbar, gas secco (produzione di acqua calda sanitaria), G20	3,7 m³/h	3,4 m³/h
Intervallo di potenza termica nominale a 50/30 °C	3,9 ... 36,6 kW	3,4 ... 32,1 kW
Intervallo di potenza termica nominale a 80/60 °C	3,4 ... 34,0 kW	3,0 ... 30,0 kW
Campo della portata termica nominale riscaldamento (Hi)	3,7 ... 34,8 kW	3,2 ... 30,6 kW
Portata fumi min.	1,72 g/s (6,19 kg/h)	1,44 g/s (5,18 kg/h)
Portata fumi max.	17,16 g/s (61,78 kg/h)	15,76 g/s (56,74 kg/h)
Potenza termica max. acqua calda sanitaria	34,0 kW	34,1 kW
Portata termica nominale acqua calda sanitaria (Hi)	34,8 kW	32,1 kW
Campo di regolazione riscaldamento	3,7 ... 34,8 kW	3,2 ... 30,6 kW
Rendimento a carico parziale 30% Qn (temperatura di ritorno a 30 °C)	109,2 %	109,5 %

	VM 35	VMW 35
Rendimento portata termica nominale Qn a 50/30 °C	105,2 %	105,0 %
Rendimento portata termica nominale Qn a 80/60 °C	97,7 %	98,0 %

#### Dati tecnici – potenza/portata termica G31 (a seconda della versione di apparecchio)

	VM 35
Pressione di allacciamento del gas, gas liquido G31	3,7 kPa (37,0 mbar)
Flusso di massa di gas max. riferito a 15 °C e 1013 mbar, gas secco (produzione di acqua calda sanitaria), G31	2,7 kg/h
Intervallo di potenza termica nominale a 50/30 °C	8,5 ... 35,5 kW
Campo di potenza calorifica nominale a 80/60 °C	7,6 ... 34,0 kW
Campo della portata termica nominale riscaldamento (Hi)	8,2 ... 34,8 kW
Portata fumi min.	4,07 g/s (14,65 kg/h)
Portata fumi max.	17,53 g/s (63,11 kg/h)
Potenza termica max. acqua calda sanitaria	34,0 kW
Portata termica nominale acqua calda sanitaria (Hi)	34,8 kW
Campo di regolazione riscaldamento	8,2 ... 34,8 kW
Rendimento a carico parziale 30% Qn (temperatura di ritorno a 30 °C)	109,2 %
Rendimento portata termica nominale Qn a 50/30 °C	102,0 %
Rendimento portata termica nominale Qn a 80/60 °C	97,7 %

#### Dati tecnici – riscaldamento

	VM 35	VMW 35
Temperatura di mandata max.	85 °C	85 °C
Campo di regolazione temperatura di mandata (regolazione di fabbrica: 75 °C)	30 ... 80 °C	30 ... 80 °C
Pressione di esercizio max., riscaldamento (PMS)	0,3 MPa (3,0 bar)	0,3 MPa (3,0 bar)
Portata nominale acqua in circolazione, riferita a $\Delta T = 20$ K	1.461 l/h	1.289 l/h
Prevalenza residua pompa per portata nominale acqua in circolazione	0,025 MPa (0,250 bar)	0,025 MPa (0,250 bar)

#### Dati tecnici – acqua calda sanitaria

	VMW 35
Portata d'acqua d'avvio	2,0 l/min
Portata specifica D ( $\Delta T = 30$ K) (EN 13203-1)	16,3 l/min
Pressione di esercizio consentita	0,03 ... 1,0 MPa (0,30 ... 10,0 bar)
Pressione di esercizio max. ACS (PMW)	1,0 MPa (10,0 bar)
Pressione di allacciamento richiesta	0,07 MPa (0,70 bar)
Intervallo di regolazione temperatura dell'acqua calda sanitaria	35 ... 65 °C
Classificazione in base al fattore di comfort generale (EN 13203-1)	***

#### Dati tecnici – impianto elettrico

	VM 35	VMW 35
Tensione nominale	230 V~	230 V~
Frequenza di rete	50 Hz	50 Hz
Tensione di allacciamento ammessa	190 ... 253 V~	190 ... 253 V~

	<b>VM 35</b>	<b>VMW 35</b>
<b>Fusibile montato (ritardato)</b>	4 A	4 A
<b>Potenza elettrica assorbita max. in modo riscaldamento</b>	110 W	85 W
<b>Potenza elettrica assorbita max. in modalità acqua calda sanitaria</b>	110 W	95 W
<b>Consumo di energia elettrica in standby</b>	< 2 W	< 2 W
<b>Tipo di protezione</b>	IPX4D	IPX4D

## Indice analitico

<b>A</b>			
Alimentazione .....	17	Impostazione della portata termica massima .....	28
Allacciamento del gas .....	13	Impostazione della prevalenza .....	31
Analisi combustione .....	20	Impostazione della temperatura dell'acqua calda sanitaria .....	31
Avvio procedura guidata d'installazione .....	22	Impostazione della temperatura desiderata .....	29
<b>B</b>		Impostazione dell'intervallo di manutenzione .....	32
Bruciatore		Installazione del bollitore per acqua calda sanitaria .....	14
controllo .....	35	Installazione della pompa di ricircolo .....	18
Sostituzione .....	38	Installazione dell'unità di comunicazione .....	18
<b>C</b>		Installazione in locali parzialmente protetti .....	15
Codice di articolo .....	10	Intervallo di manutenzione .....	32
Codici di diagnostica .....	19, 48	Interventi di manutenzione .....	36
Codici di errore .....	36, 57	Isolamento termico a temperature superiori a -5 °C .....	15
Codici di stato .....	55	<b>L</b>	
richiamo .....	20	Livello di comando per il tecnico qualificato .....	19, 46
Uscire .....	20	<b>M</b>	
Collegamento alla rete elettrica .....	17	Mandata del riscaldamento .....	13
Collegamento del bollitore per acqua calda sanitaria .....	18	Manutenzione .....	32
Collegare la centralina .....	18	Marchatura CE .....	10
Compensazione idraulica .....	31	Messa fuori servizio	
Componente supplementare .....	18	definitiva .....	45
Componenti		temporanea .....	45
controllo .....	34	Messaggi assistenza .....	36
pulizia .....	34	Messaggi d'errore .....	36
Sostituzione .....	37	Messaggi di funzionamento di emergenza .....	37
Condotto aria-fumi .....	15	Modalità di funzionamento idraulica .....	28
Adattamento .....	27	Modalità di utilizzo .....	19
collegamento .....	15	Modalità spazzacamino .....	20
montaggio .....	15	Modalità standby	
Consegna, utilizzatore .....	32	Disattivazione .....	21
Controlli .....	36	Modulo multifunzione .....	18
Controllo .....	32	Modulo termico compatto	
Controllo del tenore di CO <sub>2</sub> e O <sub>2</sub> .....	25	Montaggio .....	33
Controllo della pressione di allacciamento del gas .....	23	smontaggio .....	33
Controllo della pressione dinamica del gas .....	23	Motore della pompa .....	38
Controllo della regolazione del gas .....	23	<b>N</b>	
Controllo dello strato isolante dello scambiatore di calore ...	33	Numero di serie .....	10
<b>D</b>		<b>O</b>	
Dimensioni del prodotto .....	11	Operazioni di controllo .....	36
Disaerazione del prodotto .....	23	Operazioni di controllo .....	34
Distanza minima .....	11	Operazioni di pulizia .....	34, 36
Documentazione .....	8	<b>P</b>	
<b>E</b>		Pannello anteriore	
Elemento di raccordo dell'apparecchio .....	15	montaggio .....	25
<b>F</b>		Smontaggio .....	17
Filtro ingresso dell'acqua fredda .....	35	Panoramica dati .....	36
Flangia del bruciatore .....	35	richiamo .....	20
Fornitura .....	10	Peso .....	11
<b>G</b>		Pezzi di ricambio .....	37
Gas liquido .....	12	Portata termica .....	28
Gruppo di combustione .....	33-34	Portata termica min. ....	28
Gruppo gas .....	12	Precipitazione di calcare. ....	26
<b>I</b>		Prescrizioni .....	7
Impianto di riscaldamento		Prodotto	
Riempimento e disaerazione .....	22	Spegnimento .....	45
Riempimento e disaerazione senza corrente .....	21	Svuotamento .....	36
Impostazione dei parametri .....	28	Programma di test	
Impostazione del tempo di post-funzionamento della		Uscire .....	19
pompa .....	30	Programmi di test .....	19, 22, 73
Impostazione della curva di riscaldamento .....	30	Propano .....	12
Impostazione della modalità operativa pompa circuito di		Pulizia del galleggiante .....	35
riscaldamento .....	30	<b>R</b>	
		Raccordo dell'acqua calda sanitaria, installazione .....	13
		Raccordo dell'acqua fredda, installazione .....	13

Regolazione della temperatura di mandata.....	29
Riparazione	
Conclusione .....	44
riparazione .....	37
Riscaldamento successivo .....	31
Ritorno del riscaldamento.....	13
<b>S</b>	
Scambiatore di calore	
Sostituzione .....	40
Scambiatore termico	
pulizia.....	34
Scatola di comando.....	17, 19
Sifone della condensa	
pulizia.....	35
Riempimento.....	23
Smaltimento dell'imballaggio .....	45
Smaltimento, imballaggio .....	45
Sostituzione del display .....	41–42
Sostituzione del vaso di espansione interno .....	41
Sostituzione del ventilatore .....	39
Sostituzione della scheda elettronica .....	42
Spegnimento .....	45
Storico errori .....	36
Storico funzionamento d'emergenza .....	36–37
Strato isolante .....	33–35
<b>T</b>	
Targhetta identificativa .....	10
Tecnologia Sitherm Pro™ .....	8
Tempo di blocco del bruciatore .....	29
Tenuta .....	27
Test attuatori .....	22, 32, 73
richiamo .....	20
Uscire.....	20
Test dei componenti .....	32
Trattamento dell'acqua di riscaldamento.....	20
Tubo di scarico .....	15
<b>U</b>	
Uscita da un livello del menu.....	20
Uso previsto .....	4
Utente, consegna .....	32
<b>V</b>	
valvola del gas.....	39–40
Valvola di regolazione acqua fredda .....	14
Valvola di sicurezza.....	15
vaso di espansione.....	35



**Fornitore****Vaillant Group Italia S.p.A.**

Via Benigno Crespi 70 ■ 20159 Milano ■ Italia

Tel. +39 02 697 121 ■ Fax +39 02 697 12500

Assistenza clienti 800 088 766

info.italia@vaillantgroup.it ■ www.vaillant.it



0020282254\_07

**Editore/Produttore****Vaillant GmbH**

Berghauser Str. 40 ■ 42859 Remscheid ■ Deutschland

Tel. +49 (0)2191 18 0 ■ Fax +49 (0)2191 18 2810

info@vaillant.de ■ www.vaillant.de

© Queste istruzioni o parti di esse sono protette dal diritto d'autore e possono essere copiate o diffuse solo dietro consenso del produttore.

Con riserva di modifiche tecniche.