



ecoTEC plus VM



ecoVIT esclusiva



ecoCRAFT esclusiva



aroTHERM

Soluzioni da centrale termica

# Sistemi ad Alta Potenza





ecoTEC plus VM ● ecoVIT esclusiva ● ecoCRAFT esclusiva ● aroTHERM



Vaillant offre una grande varietà di modelli ad alta potenza che coprono tutte le esigenze impiantistiche dalle abitazioni di ampia metratura, ai complessi residenziali, fino agli edifici pubblici e centri commerciali.

## Caldaie murali condensing alta potenza

Le caldaie murali ecoTEC plus alta potenza sono semplici da installare. In abbinamento ad una centralina di termoregolazione Vaillant è possibile gestire un sistema complesso che combina più tecnologie come condensazione, solare e pompe di calore aria acqua.



4

## Caldaie basamento condensing alta potenza

Le caldaie basamento ad alta potenza ecoVIT e ecoCRAFT coprono insieme un range di potenza da 47kW a 280Kw soddisfacendo le richieste di comfort per soluzioni abitative e ricettive di medie dimensioni (scuole, uffici, centri commerciali e palazzine residenziali).



22

## Sistemi ibridi

I sistemi ibridi Vaillant rispondono a esigenze abitative differenti, come ad esempio progetti di ristrutturazione o ammodernamento. Sono la migliore soluzione per ridurre i costi energetici e compiere il primo passo verso le energie rinnovabili.



32

Le soluzioni ad alta potenza comprendono caldaie murali in cascata, soluzioni singole a basamento o l'integrazione di tecnologie ibride (pompe di calore e caldaie). I sistemi Vaillant possono essere integrati con fonti energetiche rinnovabili.

## ecoTEC plus VM

Caldaia murale con potenza 48-65 kW  
Scarico fumi 80-125 mm



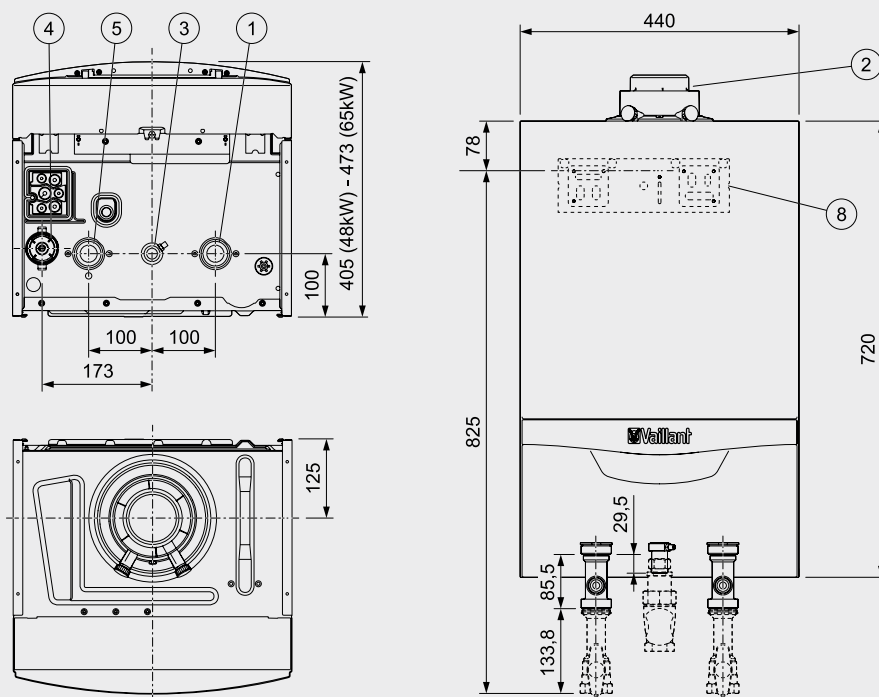
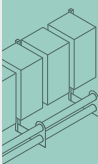
- 1 Funzionamento senza compensatore idraulico possibile grazie ad un'innovativa funzione del software che gestisce il carico termico dell'impianto e regime di modulazione della pompa.
- 2 Possibilità di raggiungere fino a 382 kW di potenza in configurazione cascata.
- 3 Amica dell'ambiente grazie alla componentistica ad alta efficienza.

### La caldaia Ideale per case multifamiliari di media grandezza

- Scambiatore in acciaio
- Sistema combustione pneumatico
- Modulazione 1:6
- Pompa modulante ad alta efficienza integrata
- Installabile in cascata in linea o fronte-retro (non combinabili in cascata con ecoTEC plus 80/100/120 kW)

#### Certificazioni, classi e riconoscimenti





#### Legenda e misure a muro:

- 1 Ritorno riscaldamento 1 1/4"
- 3 Gas 1"
- 5 Mandata riscaldamento 1 1/4"
- 6 Uscita condensa
- 7 Uscita fumi  $\varnothing$  80/125 mm
- 8 Staffa fissaggio

Dimensioni in cm

#### Funzionamento a Propano

Le caldaie vengono fornite tutte per il funzionamento a Metano. Per la trasformazione rivolgersi alla **Rete di Assistenza Tecnica Autorizzata Vaillant**.

Kit per ecoTEC plus 48-65 kW per tutte le potenze: 0020262472

#### Servizi e incentivi correlati al prodotto





# ecoTEC plus VM ad elevato contenuto d'acqua

Caldaia murale con potenza 80 -100 -120 kW  
Scarico fumi 110 mm



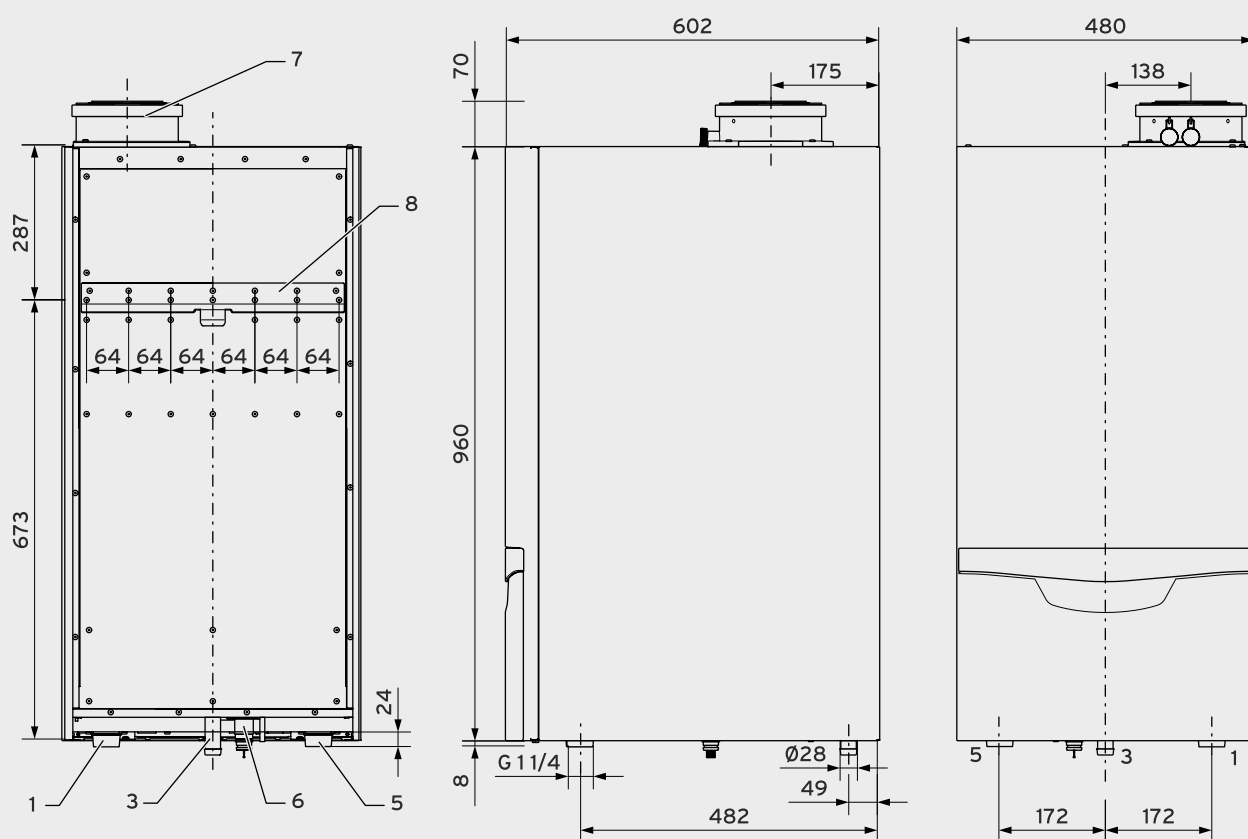
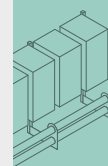
- 1 Trasformazione a propano possibile con l'utilizzo di apposito kit di trasformazione.
- 2 Modularità grazie alla installazione in cascata abbinata ad una molteplicità di accessoristica.
- 3 Sicurezza e affidabilità grazie a Vaillant Comfort Safe, ovvero un sistema di funzionamento a potenza ridotta anche in caso di malfunzionamento di alcuni componenti (sensori, sonde).
- 4 Ridotti consumi elettrici grazie alla pompa ad alta efficienza.

La soluzione più flessibile fino a 720kW

- Scambiatore in acciaio ad elevato contenuto di acqua
- Sistema combustione pneumatico
- Modulazione 1:5
- Pompa modulante ad alta efficienza esterna
- Installabile in cascata in linea o fronte-retro (non combinabili in cascata con ecoTEC plus 48/65 kW)

Certificazioni, classi e riconoscimenti





**Legenda e misure a muro:**

- 1 Ritorno riscaldamento 1 1/4"
- 3 Gas 1"
- 5 Mandata riscaldamento 1 1/4"
- 6 Uscita condensa
- 7 Uscita fumi Ø 110/160 mm
- 8 Staffa fissaggio

Dimensioni in cm

**Funzionamento a Propano**

Le caldaie vengono fornite tutte per il funzionamento a Metano. Per la trasformazione rivolgersi alla **Rete di Assistenza Tecnica Autorizzata Vaillant**.

Kit per ecoTEC plus 80-100-120 kW per tutte le potenze: 0020176190


**Servizi e incentivi correlati al prodotto**



## Dati tecnici

Modello	P <sub>min</sub> focolare in riscaldamento [kWt]	P <sub>max</sub> focolare in riscaldamento [kWt]	P <sub>min</sub> utile (80°/60) [kWt]	P <sub>max</sub> utile (80°/60) [kWt]	Rendimento termico utile al 100% della potenza utile nominale [%] (80/60°C)	Rendimento al 30%	Efficienza energetica stagionale del riscaldamento d'ambiente della caldaia [%]	Efficienza energetica di riscaldamento dell'acqua (%)	Presenza di termoregolazione evoluta	Potenza elettrica assorbita Totale a Pn [W]	Potenza elettrica assorbita Totale a Pr [W]	
	<b>ecoTEC plus VM 486/5-5</b>	8,1	45,2	7,8	44,1	97,5	109,1	94,0	-	NO	162	-
	<b>ecoTEC plus VM 656/5-5</b>	11,3	60,0	11,0	58,7	97,8	109,5	94,0	-			
	<b>ecoTEC plus VM 806/5-5 H</b>	15,2	76,2	14,9	74,7	98,0	107,7	92,0	-	NO	122	25
	<b>ecoTEC plus VM 1006/5-5 H</b>	19,2	95,2	18,7	93,3	98,0	108,5	92,0	-	NO	160	18
	<b>ecoTEC plus VM 1206/5-5 H</b>	22,9	114,3	22,4	112,0	98,0	108,6	93,0	-	NO	160	18

### Allestimento centrale termica. Caldaie murali 48 / 65kW

Caldaia singola	Termoregolazione	Kit collegamento	Scambiatore
 <b>48 kw</b> <b>ecoTEC plus VM486/5-5</b> Cod. 0010021522	<b>sensocomFORT VRC 720</b> Cod. 0020260913	<b>Tronchetto ISPEL per caldaie singole</b> Cod. 0020106206	<b>PHE S 120-70 (120 kW)</b> Cod. 0020137069
		<b>Saracinesche con valvola 3-vie sulla mandata</b> Cod. 0020256404	
 <b>65 kw</b> <b>ecoTEC plus VM656/5-5</b> Cod. 0010021523		<b>Kit sicurezza INAIL</b> Cod. 0020072437	<b>Isolamento per scambiatore calore</b> Cod. 0020248922
		<b>Valvola di sicurezza INAIL 5,4 bar</b> Cod. 0020072433	
		<b>Pressostato di minima ISPEL</b> Cod. 0020112171	
		<b>Rubinetto gas 1' diritto</b> Cod. 009299	
		<b>Sifone 1'</b> Cod. 000376	

### Diametro necessario del tubo fumi in mm

Numero generatori	Altezza	ecoTEC plus VM 48 kW	ecoTEC plus VM 65 kW	ecoTEC plus VM 80 kW	ecoTEC plus VM 100 kW	ecoTEC plus VM 120 kW
2	2 m- 50 m	160	160	-	-	-
2	2 m- 50 m	-	-	160	160	160
3	2 m- 50 m	-	-	160	200	200
4	2 m- 50 m	-	-	200	200	250
5	2 m- 50 m	-	-	250	250	250
6	2 m- 50 m	-	-	250	250	250

NB. per tutte le configurazioni in cascata con diametri DN 250 mm rivolgersi alla Master Division di Vaillant per maggiori informazioni

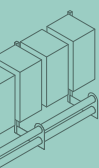
NB: B23 Ventilatore a monte. Aspirazione aria comburente direttamente dal locale dov'è installato il gruppo termico. Scarico gas combusti a mezzo di condotti orizzontali o verticali, e predisposte prese di ventilazione.

B23P Come B23 con condotto scarico fumi progettato per operare ad una pressione positiva.

B53P Come B23P ma con condotti forniti dal costruttore del gruppo termico.



Potenza elettrica bruciatore (ventilatore) a Ph [W]	Potenza elettrica circolatore caldaia a Ph [W]	Portata fumi a 80/60 °C [g/s]	Portata fumi a 40/30 °C [g/s]	Temperatura fumi a 80/60 °C [°C]	Temperatura fumi a 40/30 °C [°C]	Eccesso d'aria	Tenore CO <sub>2</sub> [%]	Tenore Nox [mg/kWh]	Perdite al camino [%] con bruciatore funzionante al max	Perdite al camino [%] con bruciatore funzionante al min	Perdite al camino [%] con bruciatore spento	Perdite al mantello [%]	Potenza sonora [dB(A)]	Codice
-	20,3	3,9	78	53	-	-	< 56	-	-	-	-	57	52	<b>0010021522</b>
-	27	5,3	78	61	-	-	< 56	-	-	-	-	57	58	<b>0010021523</b>
-	-	-	34,4	85	40	1,27	9	< 40	2,5	1,7	0,5	< 0,4	-	<b>0010010759</b>
-	-	-	43,6	85	40	1,27	9	< 40	2,5	1,7	0,5	< 0,4	-	<b>0010010772</b>
-	-	-	52,5	85	40	1,27	9	< 40	2,5	1,7	0,5	< 0,4	-	<b>0010010784</b>



**CALDAIE MURALI**

### Allestimento centrale termica. Caldaie murali 80 / 100 / 120kW

Caldaia singola	Termoregolazione	Kit collegamento	Scambiatore
<b>80 kw</b> <b>ecoTEC plus VM 806/5-5</b> Cod. 0010010759	<b>sensoCOMFORT VRC 720</b> Cod. 0020260913	<b>Neutralizzatore di condensa senza pompa</b> Cod. 009730	<b>PHE S 120-70 (120 kW)</b> Cod. 0020137069  <b>Isolamento per scambiatore calore</b> Cod. 0020248922
<b>100 kw</b> <b>ecoTEC plus VM 1006/5-5</b> Cod. 0010010772		<b>Kit pompa per VM alta potenza</b> Cod. 0020217872	
<b>120 kw</b> <b>ecoTEC plus VM 1206/5-5</b> Cod. 0010010784		<b>Tronchetto ISPEL per caldaie singole</b> Cod. 0020106206  <b>Saracinesche con valvola 3-vie sulla mandata</b> Cod. 0020256404  <b>Kit sicurezza INAIL</b> Cod. 0020072437  <b>Valvola di sicurezza INAIL 5,4 bar</b> Cod. 0020072433  <b>Pressostato di minima ISPEL</b> Cod. 0020112171  <b>Rubinetto gas 1' diritto</b> Cod. 009299  <b>Sifone 1'</b> Cod. 000376	

### Valori di Prevalenza Residua

Numero generatori	ecoTEC plus VM 48 kW	ecoTEC plus VM 65 kW	ecoTEC plus VM 80 kW	ecoTEC plus VM 100 kW	ecoTEC plus VM 120 kW
Differenza max di pressione ammessa in config. B23P con singola caldaia (Pa)	N.D.	N.D.	150	200	200
Prevalenza ammessa tubo fumi in config. B23P per cascate	N.D.	N.D.	50	50	50

NB. per tutte le configurazioni in cascata con diametri DN 250 mm rivolgersi alla Master Division di Vaillant per maggiori informazioni



## Soluzioni in cascata in linea fino a 720 kW

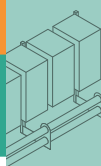
### Possibili configurazioni in cascata per ecotec plus

Potenze kW	ecoTEC plus VM 486	ecoTEC plus VM 656	ecoTEC plus VM 806	ecoTEC plus VM 1006	ecoTEC plus VM 1206	Configurazioni con telaio
48,0	1	-	-	-	-	singola
65,0	-	1	-	-	-	singola
80,0	-	-	1	-	-	singola
96,0	2	-	-	-	-	in linea
100,0	-	-	-	1	-	singola
112,0	1	1	-	-	-	in linea
115,8	-	-	-	-	1	singola
127,0	-	2	-	-	-	in linea
160,0	-	-	2	-	-	in linea
180,0	-	-	1	1	-	in linea
200,0	-	-	-	2	-	in linea
220,0	-	-	-	1	1	in linea
240,0	-	-	-	-	2	in linea
260,0	-	-	2	1	-	in linea
280,0	-	-	1	2	-	in linea
300,0	-	-	-	3	-	in linea
320,0	-	-	-	2	1	in linea
340,0	-	-	-	1	2	in linea
360,0	-	-	-	-	3	in linea
380,0	-	-	1	3	-	in linea
400,0	-	-	-	4	-	in linea
420,0	-	-	-	3	1	in linea
440,0	-	-	-	2	2	in linea
460,0	-	-	-	1	3	in linea
480,0	-	-	-	-	4	in linea
500,0	-	-	-	5	-	in linea
520,0	-	-	-	4	1	in linea
540,0	-	-	-	3	2	in linea
560,0	-	-	-	2	3	in linea
580,0	-	-	-	1	4	in linea
600,0	-	-	-	-	5	in linea
620,0	-	-	-	5	1	in linea
640,0	-	-	-	4	2	in linea
660,0	-	-	-	3	3	in linea
680,0	-	-	-	2	4	in linea
700,0	-	-	-	1	5	in linea
720,0	-	-	-	-	6	in linea

# Soluzioni in cascata fronte-retro fino a 720 kW

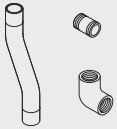
Possibili configurazioni in cascata per ecotec plus

Potenze kW	ecoTEC plus VM 486	ecoTEC plus VM 656	ecoTEC plus VM 806	ecoTEC plus VM 1006	ecoTEC plus VM 1206	Configurazioni con telaio
96,0	2	-	-	-	-	fronte-retro
112,0	1	1	-	-	-	fronte-retro
127,0	-	2	-	-	-	fronte-retro
160,0	-	-	2	-	-	fronte-retro
180,0	-	-	1	1	-	fronte-retro
200,0	-	-	-	2	-	fronte-retro
220,0	-	-	-	1	1	fronte-retro
240,0	-	-	-	-	2	fronte-retro
380,0	-	-	1	3	-	fronte-retro
400,0	-	-	-	4	-	fronte-retro
420,0	-	-	-	3	1	fronte-retro
440,0	-	-	-	2	2	fronte-retro
460,0	-	-	-	1	3	fronte-retro
480,0	-	-	-	-	4	fronte-retro
620,0	-	-	-	5	1	fronte-retro
640,0	-	-	-	4	2	fronte-retro
660,0	-	-	-	3	3	fronte-retro
680,0	-	-	-	2	4	fronte-retro
700,0	-	-	-	1	5	fronte-retro
720,0	-	-	-	-	6	fronte-retro



CALDAIE MURALI

## Accessori idraulici per installazioni in cascata

Accessorio	Abbinamento	Descrizione	Codice
	ecoTEC	<b>Blocco gas</b> per 2 caldaie in linea o 4 fronte-retro con attacco DN50 (<400kW) per 2 caldaie in linea o 4 fronte-retro con attacco DN80 (>400kW)	<b>0020107867</b> <b>0020107870</b>
	ecoTEC	<b>Flangia chiusura gas</b> con attacco DN50 (<400kW) con attacco DN80 (>400kW)	<b>0020151835</b> <b>0020151836</b>
	ecoTEC 48-65kW	<b>Connessione gas caldaia in linea</b> 48-65kW in linea 80/100/120kW in linea	<b>0020151839</b> <b>0020151838</b>
	ecoTEC 48-65kW	<b>Connessione gas caldaia fronte-retro</b> 48-65kW fronte-retro 80/100/120kW fronte-retro	<b>0020151845</b> <b>0020151844</b>
	ecoTEC	<b>Nr. 1 rubinetto diritto per allacciamento gas</b> Raccordi 1"	<b>009299</b>
	ecoTEC	<b>Kit dispositivi INAIL</b> composto da: set manometro con ammortizzatore, pressostato, termostato, termometro, pozzetto termometro campione (valvola intercettazione gas INAIL non fornita da Vaillant)	<b>0020072437</b>
	ecoTEC	<b>Pressostato di minima INAIL</b>	<b>0020112171</b>
	ecoTEC	<b>Valvola sicurezza INAIL da 2,7 bar fino a 648 kW</b> <b>Valvola sicurezza INAIL da 5,4 bar fino a 1136 kW</b> raccordo di attacco 1", di scarico 1 1/4"	<b>0020072432</b> <b>0020072433</b>

Attenzione: Vaillant NON fornisce la valvola intercettazione combustibile (V.I.C.)

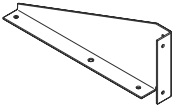
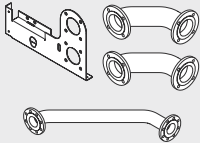
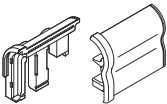
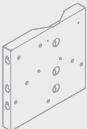
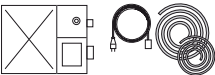
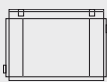

Accessorio	Abbinamento	Descrizione	Codice
	ecoTEC	<b>Tronchetto INAIL per collettore bilanciamento</b> con attacco DN65 (<400kW) con attacco DN100 (>400kW)	0020151832 0020151833
	ecoTEC	<b>Tronchetto INAIL per scambiatore</b> con attacco DN65 (<400kW) con attacco DN100 (>400kW)	0020151851 0020151852
	ecoTEC 48-65kW NO per ecoTEC 80-100-120kW	<b>Collettore bilanciamento per caldaie in cascata</b> WH C 110 portata max. 9,5 m <sup>3</sup> /h fino a 265 kW DT 24 K WH C 160 portata max. 12 m <sup>3</sup> /h fino a 335 kW DT 24 K WH C 280 portata max. 21 m <sup>3</sup> /h fino a 586 kW DT 24 K WH C 350 portata max. 25 m <sup>3</sup> /h fino a 700 kW DT 24 K con 1 sonda VR10 in dotazione	0020107874 0020107875 0020151859 0020107876
	ecoTEC	<b>Scambiatore per caldaie in cascata</b> Scambiatore PHE C 240-40 (240kW) Scambiatore PHE C 360-70 (360 kW) Scambiatore PHE C 480-90 (480kW) Scambiatore PHE C 600-120 (600kW) Scambiatore PHE C 720-170 (720kW)	0020137070 0020137071 0020137072 0020137073 0020137074
	ecoTEC	<b>Isolamento per scambiatore</b> Scambiatore PHE C 240-40 (240kW) Scambiatore PHE C 360-70 (360 kW) Scambiatore PHE C 480-90 (480kW) Scambiatore PHE C 600-120 (600kW) Scambiatore PHE C 720-170 (720kW)	0020248923 0020248924 0020248925 0020248926 0020248927
	ecoTEC	<b>Isolamento blocco idraulico</b> modulo per una singola posizione di caldaia	0020151853
	ecoTEC	<b>Isolamento blocco finale</b> universale	0020151854
	ecoTEC	<b>Isolamento collettore bilanciamento</b> universale	0020151855
	ecoTEC	<b>Staffa fissaggio fumi</b>	0020107879



CALDAIE  
MURALI

Attenzione: Vaillant NON fornisce la valvola intercettazione combustibile (V.I.C.)

## Accessori idraulici per installazioni in cascata

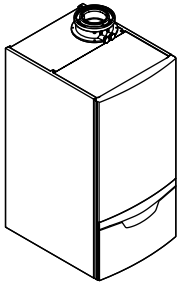
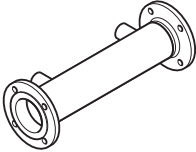
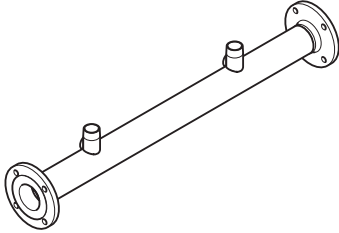
Accessorio	Abbinamento	Descrizione	Codice
	ecoTEC	<b>Piede appoggio</b> da ordinare in configurazione "in linea" se il telaio di fissaggio non è addossato e fissato alla parete. In configurazione "fronte-retro" già in dotazione	<b>0020151815</b>
	ecoTEC	<b>Curva blocco idraulico DN100</b> <b>Curva blocco gas DN80</b> per l'installazione in configurazione "in linea" con curva a 90° per problemi di spazio (>400kW)	<b>0020151834</b> <b>0020151837</b>
	ecoTEC	<b>Isolamento curva idraulica</b> per l'installazione in configurazione "in linea" con curva a 90° per problemi di spazio	<b>0020151856</b>
	ecoTEC	<b>Staffa fissaggio centralina</b> per il fissaggio della centralina direttamente sul telaio della cascata	<b>0020151861</b>
	ecoTEC	<b>Neutralizzatore con pompa</b> fino a potenza massima di 200 kW con contenitore di plastica neutralizzante fino a 10 kg Già completo di granulato	<b>301374</b>
	ecoTEC	<b>Neutralizzatore con pompa</b> Cavo di collegamento con elettronica caldaia fino a potenza massima di 360 kW con contenitore di plastica neutralizzante fino a 10 kg Già completo di granulato	<b>0020106190</b> <b>0020106191</b>
	ecoTEC	<b>Set di ricarica neutralizzatori</b> confezione da 5 kg per il rabbocco di granulato	<b>009741</b>

Attenzione: Vaillant NON fornisce la valvola intercettazione combustibile (V.I.C.)



# Collettore ACQUA e collettore GAS

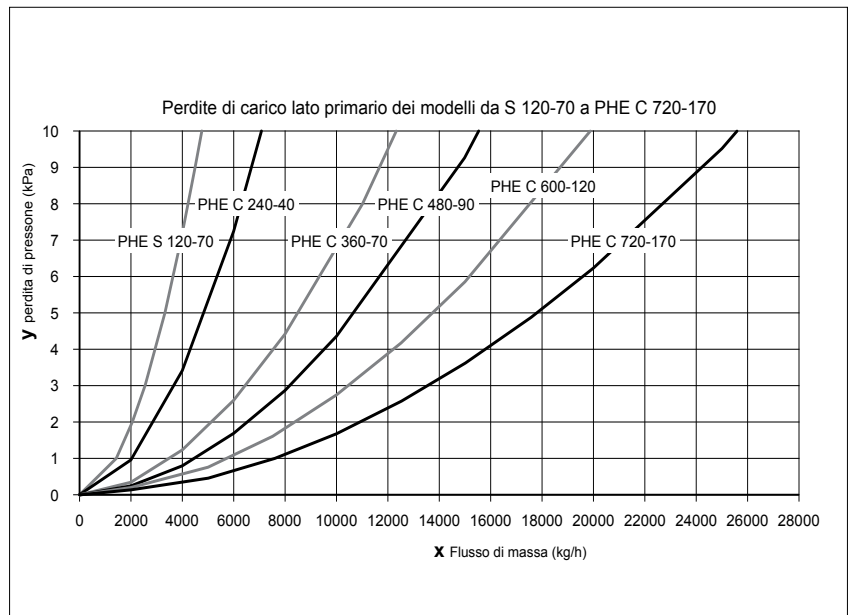
Collettori acqua e gas sono gli stessi per la soluzione in Linea e Fronte-Retro.  
Nella soluzione in Linea verranno chiuse le derivazione per la soluzione Fronte-Retro

≤ 400 kW > 400 kW	DN 65 DN 100	DN 50 DN 80
		

CALDAIE MURALI

# Scambiatore a piastre

Utilizzato come organo di separazione tra il generatore e l'impianto. Ha la funzione di dividere meccanicamente l'acqua del generatore da quella dell'impianto.



Scambiatore	Codice	Connessione	Temperatura primario - secondario (°C)	Portata primario - secondario (kg/s)	Max potenza di scambio (kW)	Superficie (mq)	Perdite carico primario - secondario (kPa)
<b>PHE S 120-70</b>	0020137069	DN 32 filettato*	90/68 - 60/80	1,250 - 1,436	120	2,38	8,6 - 10,8
<b>PHE C 240-40</b>	0020137070	DN 65 flangiato	90/68 - 60/80	2,608 - 2,872	240	4,94	9,6 - 10,6
<b>PHE C 360-70</b>	0020137071	DN 65 flangiato	90/68 - 60/80	3,911 - 4,309	360	8,84	7,6 - 8,8
<b>PHE C 480-90</b>	0020137072	DN 80 flangiato	90/67 - 60/80	4,989 - 5,745	480	11,44	8,2 - 10,5
<b>PHE C 600-120</b>	0020137073	DN 80 flangiato	90/67 - 60/80	6,236 - 7,181	600	15,34	8,7 - 11,3
<b>PHE C 720-170</b>	0020137074	DN 80 flangiato	90/67 - 60/80	7,483 - 8,617	720	21,84	9,2 - 12,1

## Esempi di cascata in-linea



Esempio di cascata in-linea - 3 VM 1206



Esempio cascata in linea

# Esempi di cascata fronte-retro



CALDAIE  
MURALI

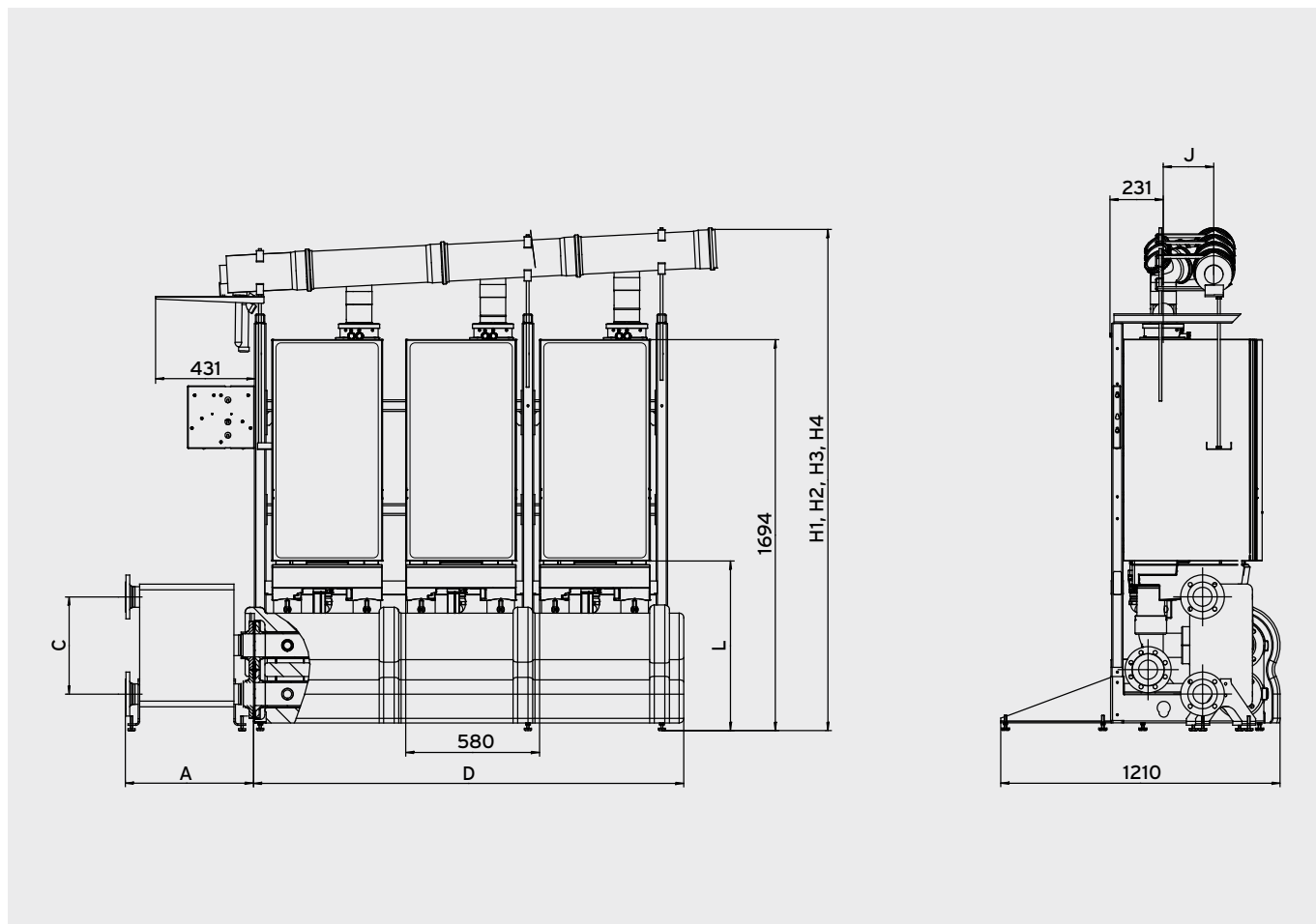
Esempio di cascata fronte-retro - 2 VM 1006



Installazione



# Ingombro delle soluzioni In-Linea

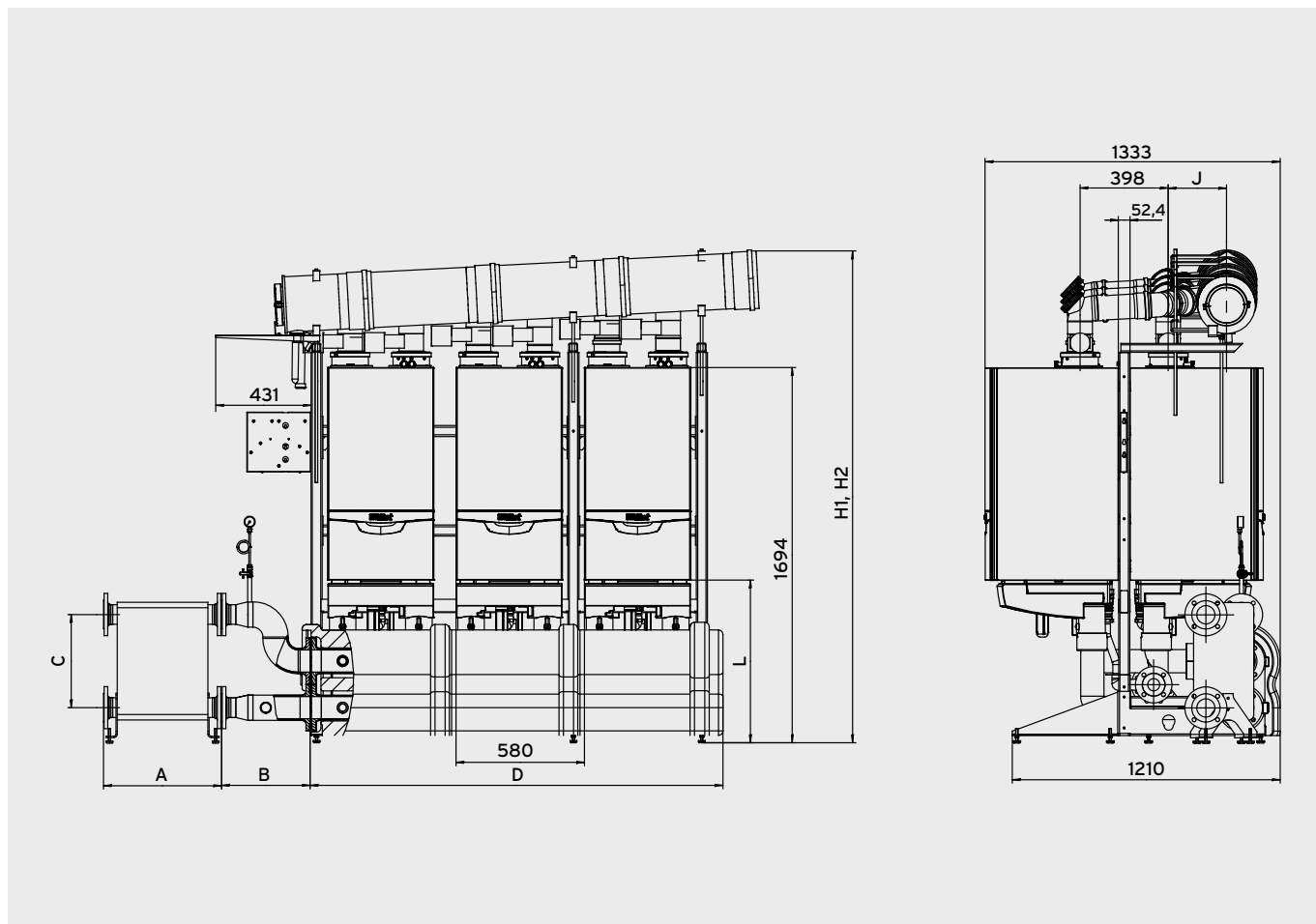


kW	L(mm)		D (mm)	H1 (mm)				J (mm)			
				Ø130	Ø160	Ø200	Ø250	Ø130	Ø160	Ø200	Ø250
45	894	2	1284	~2112	~2129	-	-	209	214	-	-
65	894	3	1864	~2133	~2152	~2174	-	209	214	234	-
80	734	4	2444	~2158	-	~2197	~2222	209	-	234	259
100	734	5	3024	-	-	-	~2246	-	-	-	259
120	734	6	3604	-	-	-	~2268	-	-	-	259

	A (mm)	B (mm)	C (mm)
	510	~2129	400
	510	400	400
Scambiatore a piastre saldobrasato	A (mm)	B (mm)	C (mm)
0020137070	277	400	421
0020137071	348	400	421
0020137072	346	400	421
0020137073	416	400	421
0020137074	533	400	421



# Ingombro delle soluzioni Fronte-Retro



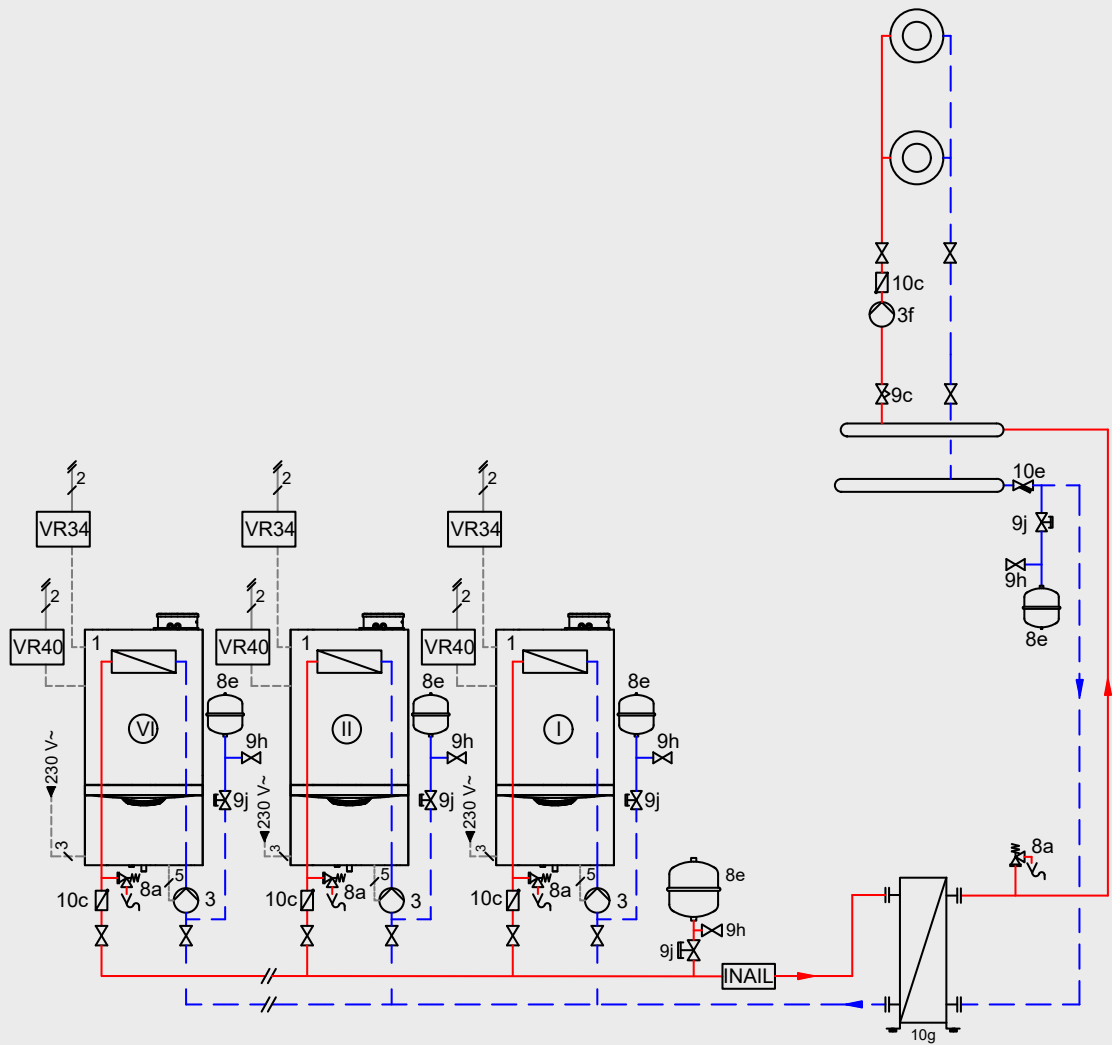
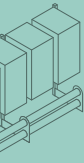
CALDAIE MURALI

kW	L(mm)		D (mm)	H1 (mm)				J (mm)			
				Ø130	Ø160	Ø200	Ø250	Ø130	Ø160	Ø200	Ø250
45	894	2	1284	~2112	~2129	-	-	209	214	-	-
65	894	3	1864	~2133	~2152	~2174	-	209	214	234	-
80	734	4	2444	~2158	-	~2197	~2222	209	-	234	259
100	734	5	3024	-	-	-	~2246	-	-	-	259
120	734	6	3604	-	-	-	~2268	-	-	-	259

Scambiatore a piastre saldobrasato	A (mm)	B (mm)	C (mm)
0020137070	277	400	421
0020137071	348	400	421
0020137072	346	400	421
0020137073	416	400	421
0020137074	533	400	421







Schema idraulico non nativo con VR 34 art. n. 0020017897

## ecoVIT exclusive

### Caldaia di potenza a basamento 48-65 kW



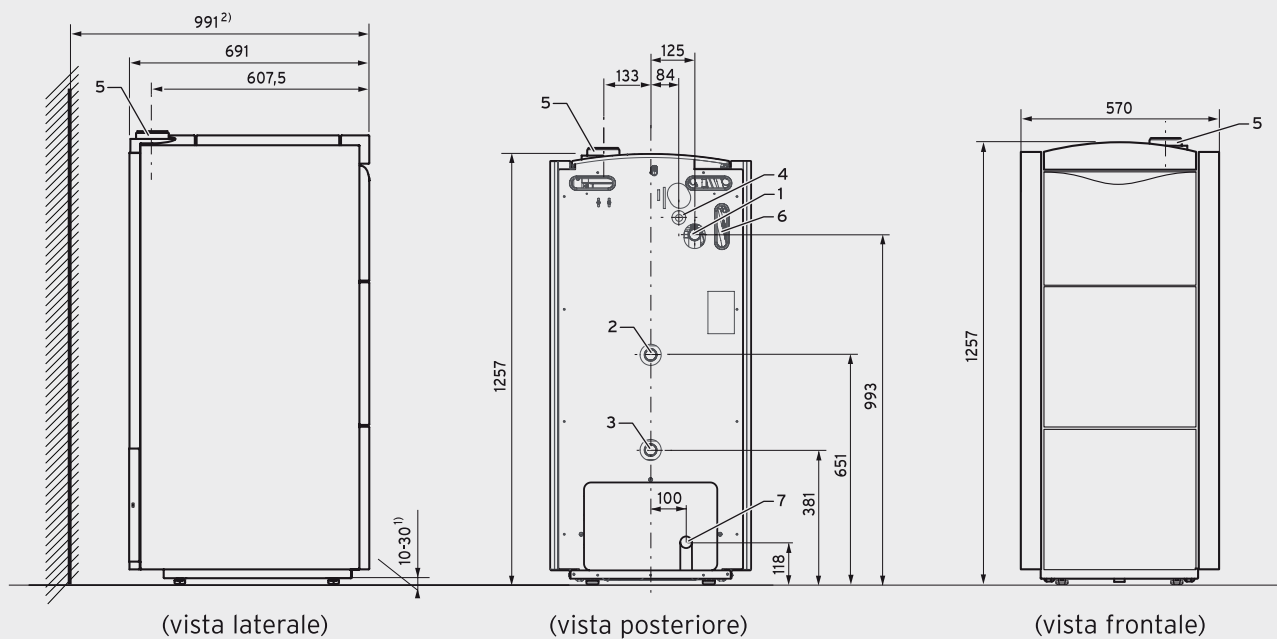
- 1 Facilità d'installazione e manutenzione grazie alle dimensioni e al peso contenuti in rapporto alle potenze disponibili.
- 2 Scambiatore termico con tubi in acciaio inox di elevata sezione per massima efficienza.
- 3 Adattabilità a qualsiasi impianto, anche in sostituzione di generatori di calore di vecchia generazione per impianti tradizionali.
- 4 Affidabilità grazie ad alto contenuto d'acqua, non necessita di un separatore idraulico.

La scelta perfetta per l'ammmodernamento, in alta e bassa temperatura

- Bruciatore rovesciato alta efficienza
- Potenza modulante
- Ampia gamma bollitori abbinabili
- Scambiatore primario in acciaio
- Elevatissimo contenuto d'acqua
- Dimensioni e peso contenuti

#### Certificazioni, classi e riconoscimenti





(vista laterale)

(vista posteriore)

(vista frontale)

Dimensioni in cm



CALDAIE  
A BASAMENTO

Caldaia **senza circolatore** ed organi di sicurezza, **non** necessita di organo di separazione (collettore di bilanciamento/ scambiatore a piastre)

Caldaia **senza circolatore** ed organi di sicurezza, **non** necessita di organo di separazione (collettore di bilanciamento/ scambiatore a piastre)

#### Funzionamento a Propano

Le caldaie vengono fornite tutte per il funzionamento a Metano. Per la trasformazione rivolgersi alla **Rete di Assistenza Tecnica Autorizzata Vaillant**.

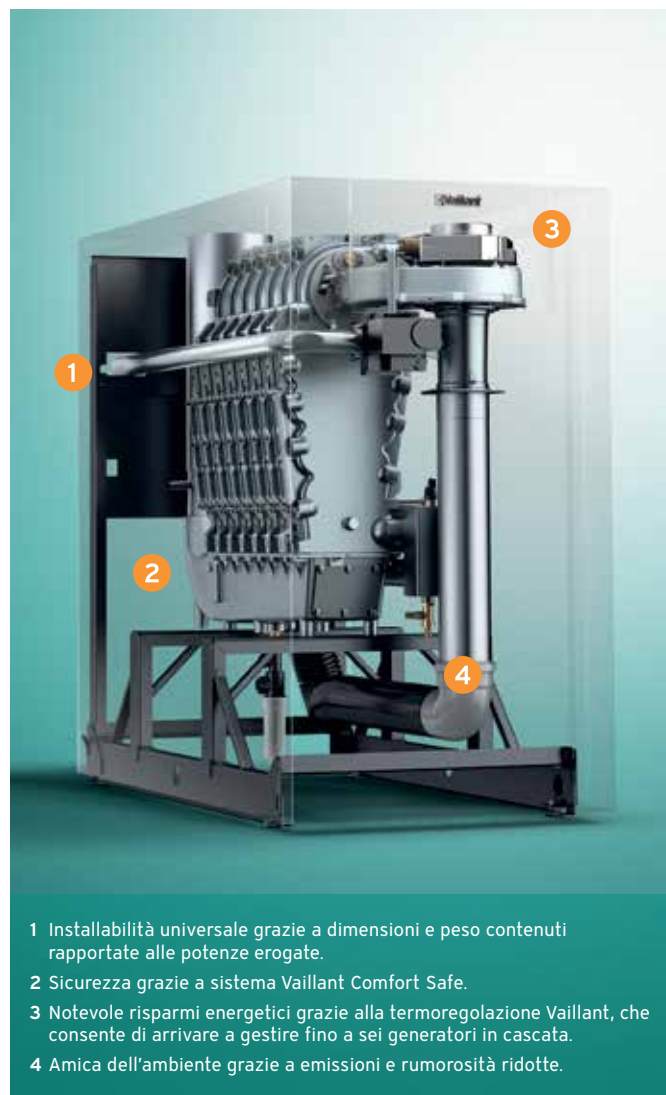
kit per ecoViT exclusive per tutte le potenze: 0020099409

#### Servizi e incentivi correlati al prodotto



## ecoCRAFT exclusive

Caldaia di potenza a basamento 80-120-160-200-240-280 kW



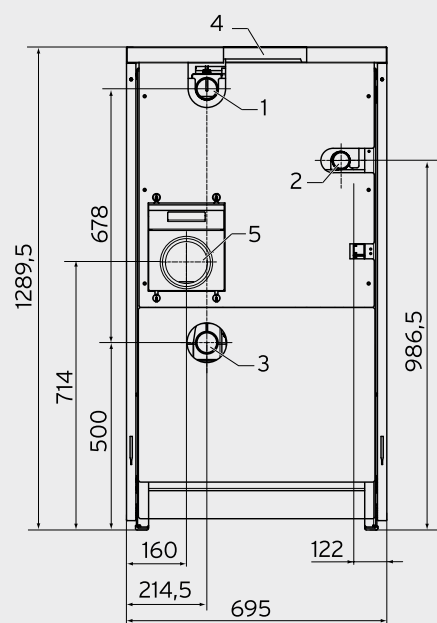
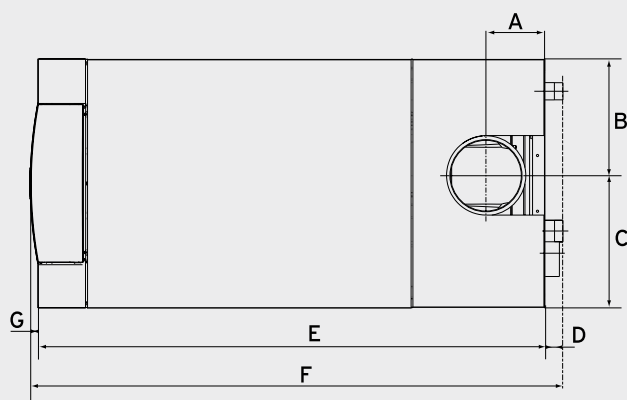
- 1 Installabilità universale grazie a dimensioni e peso contenuti rapportate alle potenze erogate.
- 2 Sicurezza grazie a sistema Vaillant Comfort Safe.
- 3 Notevole risparmi energetici grazie alla termoregolazione Vaillant, che consente di arrivare a gestire fino a sei generatori in cascata.
- 4 Amica dell'ambiente grazie a emissioni e rumorosità ridotte.

La proposta Vaillant pensata per le grandi utenze

- Bruciatore rovesciato alta efficienza
- Scambiatore primario in alluminio/silicio
- Potenza modulante
- Ampia gamma bollitori abbinabili
- Sistema di controllo sicurezza

Certificazioni, classi e riconoscimenti





Dimensioni in cm



Caldaia con circolatore esterno come accessorio Vaillant, non necessita di organo di separazione (collettore di bilanciamento / scambiatore a piastre). Possibilità di metterle in cascata (max 6).

#### Servizi e incentivi correlati al prodotto





# Dati tecnici

Modello	P <sub>min</sub> focolare in riscaldamento [kWt]	P <sub>max</sub> focolare in riscaldamento [kWt]	P <sub>min</sub> utile (80°/60) [kWt]	P <sub>max</sub> utile (80°/60) [kWt]	Rendimento termico utile al 100% della potenza utile nominale [%] (80/60°C)	Rendimento al 30%	Efficienza energetica stagionale del riscaldamento d'ambiente della caldaia [%]	Efficienza energetica di riscaldamento dell'acqua (%)	Presenza di termoregolazione evoluta	Potenza elettrica assorbita Totale a P <sub>n</sub> [W]	Potenza elettrica assorbita Totale a P <sub>r</sub> [W]	
	<b>ecoVIT exclusive VKK 476/4-7</b>	13,2	45,0	12,8	43,6	97,0	109,0	93,0	-	NO	90	-
	<b>ecoVIT exclusive VKK 656/4-7</b>	18,3	62,0	17,8	60,1	97,0	109,0	92,0	-	NO	110	-
	<b>ecoCRAFT exclusive VKK 806/3-E</b>	14	80,0	13,6	78,2	97,8	108,4	93,0	-	NO	260	-
	<b>ecoCRAFT exclusive VKK 1206/3-E</b>	22	115,9	21,3	113,4	97,8	108,4	93,0	-	NO	260	-
	<b>ecoCRAFT exclusive VKK 1606/3-E</b>	27	160,0	26,2	156,5	97,8	108,4	93,0	-	NO	320	-
	<b>ecoCRAFT exclusive VKK 2006/3-E</b>	44	200,0	43,1	196,8	98,4	108,2	93,0	-	NO	320	-
	<b>ecoCRAFT exclusive VKK 2406/3-E</b>	48	240,0	47,0	236,2	98,4	108,2	93,0	-	NO	320	-
	<b>ecoCRAFT exclusive VKK 2806/3-E</b>	52	280,0	51,0	275,5	98,4	108,2	93,0	-	NO	320	-

## Allestimento centrale termica. Caldaie a basamento 48 / 65kW

Caldaia singola	Termoregolazione	Kit collegamento
 <b>48 kw ecoVIT exclusive</b> Cod. 0010007523	<b>sensoCOMFORT VRC 720</b> Cod. 0020260913	<b>Tronchetto ISPEL per caldaie singole</b> Cod. 0020106206
		<b>Saracinesche con valvola 3-vie sulla mandata</b> Cod. 0020256404
 <b>65 kw ecoVIT exclusive</b> Cod. 0010007527		<b>Set raccordi per allacciamento andata/ritorno riscaldamento</b> Cod. 305951
		<b>Kit sicurezza INAIL</b> Cod. 0020072437
		<b>Gruppo di sicurezza completo di valvola, disaeratore e raccordi per ecoVIT</b> Cod. 307591
		<b>Valvola di sicurezza INAIL 2,7 bar</b> Cod. 0020072432
		<b>Pressostato di minima ISPEL</b> Cod. 0020112171
		<b>Adattatore B 23 per ecoVIT esclusiv D 80 mm PP</b> Cod. 301369
		<b>Rubinetto gas 1' diritto</b> Cod. 009299

NB: B23 Ventilatore a monte. Aspirazione aria comburente direttamente dal locale dov'è installato il gruppo termico. Scarico gas combusti a mezzo di condotti orizzontali o verticali, e predisposte prese di ventilazione.

B23P Come B23 con condotto scarico fumi progettato per operare ad una pressione positiva.

B53P Come B23P ma con condotti forniti dal costruttore del gruppo termico.




Potenza elettrica bruciatore (ventilatore) a Pn [W]	Potenza elettrica circolatore caldaia a Pn [W]	Portata fumi a 80/60 °C [g/s]	Portata fumi a 40/30 °C [g/s]	Temperatura fumi a 80/60 °C [°C]	Temperatura fumi a 40/30 °C [°C]	Eccesso d'aria	Tenore CO <sub>2</sub> [%]	Tenore Nox [mg/kWh]	Perdite al camino [%] con bruciatore funzionante al max	Perdite al camino [%] con bruciatore funzionante al min	Perdite al camino [%] con bruciatore spento	Perdite al mantello [%]	Potenza sonora [dBA]	Codice
-	-	20,3	6,9	75	42	1,25	9	55	2,5	0,5	< 0,3	0,4	52	0010007523
-	-	27,8	9,2	85	46	1,25	9	49	2,5	0,5	< 0,3	0,4	58	0010007527
-	-	35,4	-	70	-	-	9,1	< 56	2,7	1,9	< 0,1	0,37	-	0010014130
-	-	51,2	-	70	-	-	9,1	< 56	2,2	1,8	< 0,1	0,36	-	0010014131
-	-	70,7	-	70	-	-	9,1	< 56	2,3	1,8	< 0,1	0,28	-	0010014132
-	-	88,4	-	70	-	-	9,1	< 56	2,4	1,8	< 0,1	0,27	-	0010014133
-	-	106,1	-	70	-	-	9,1	< 56	2,4	1,8	< 0,1	0,26	-	0010014134
-	-	123,8	-	70	-	-	9,1	< 56	2,3	1,8	< 0,1	0,25	-	0010014135



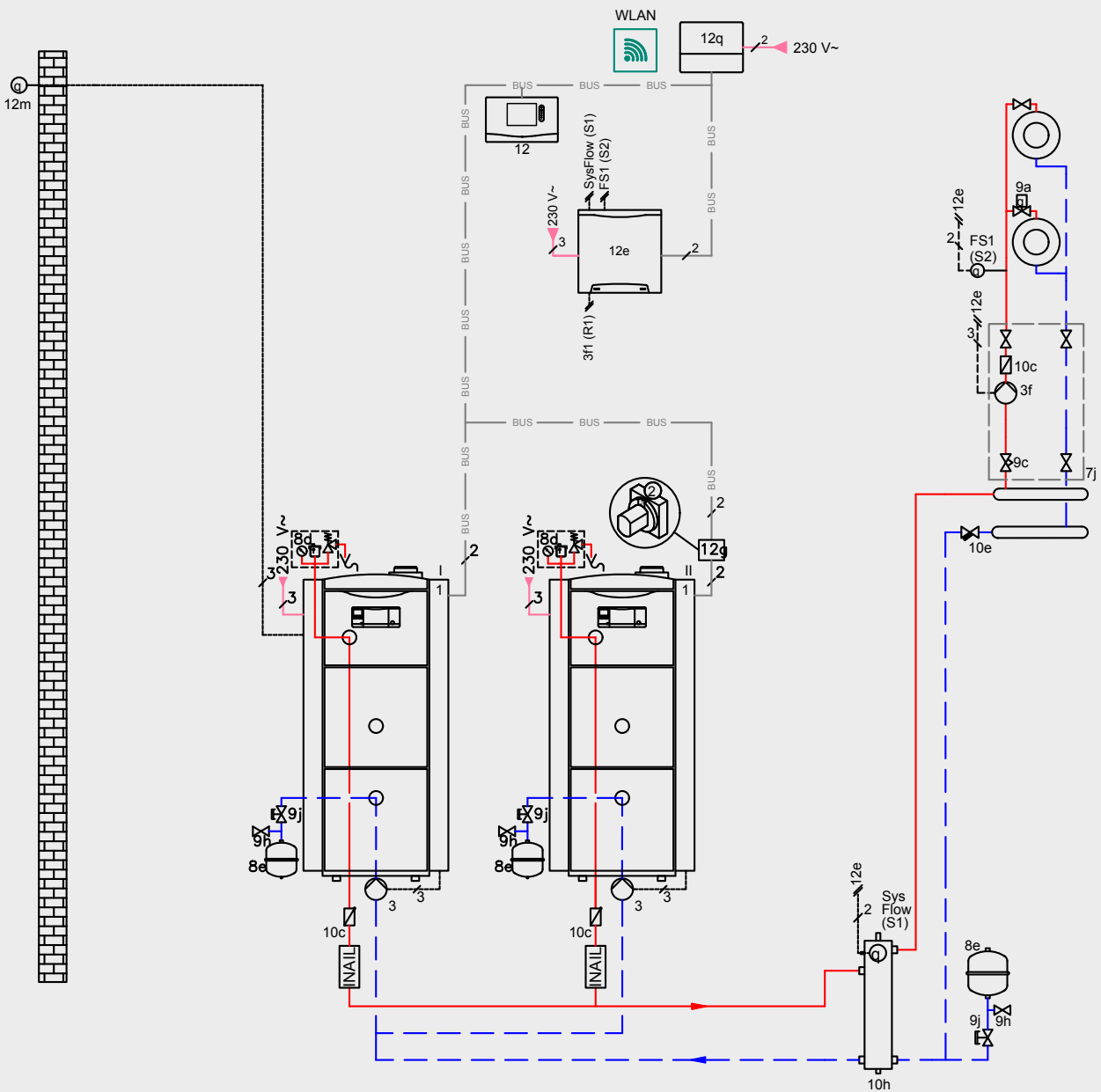
**CALDAIE  
A BASAMENTO**

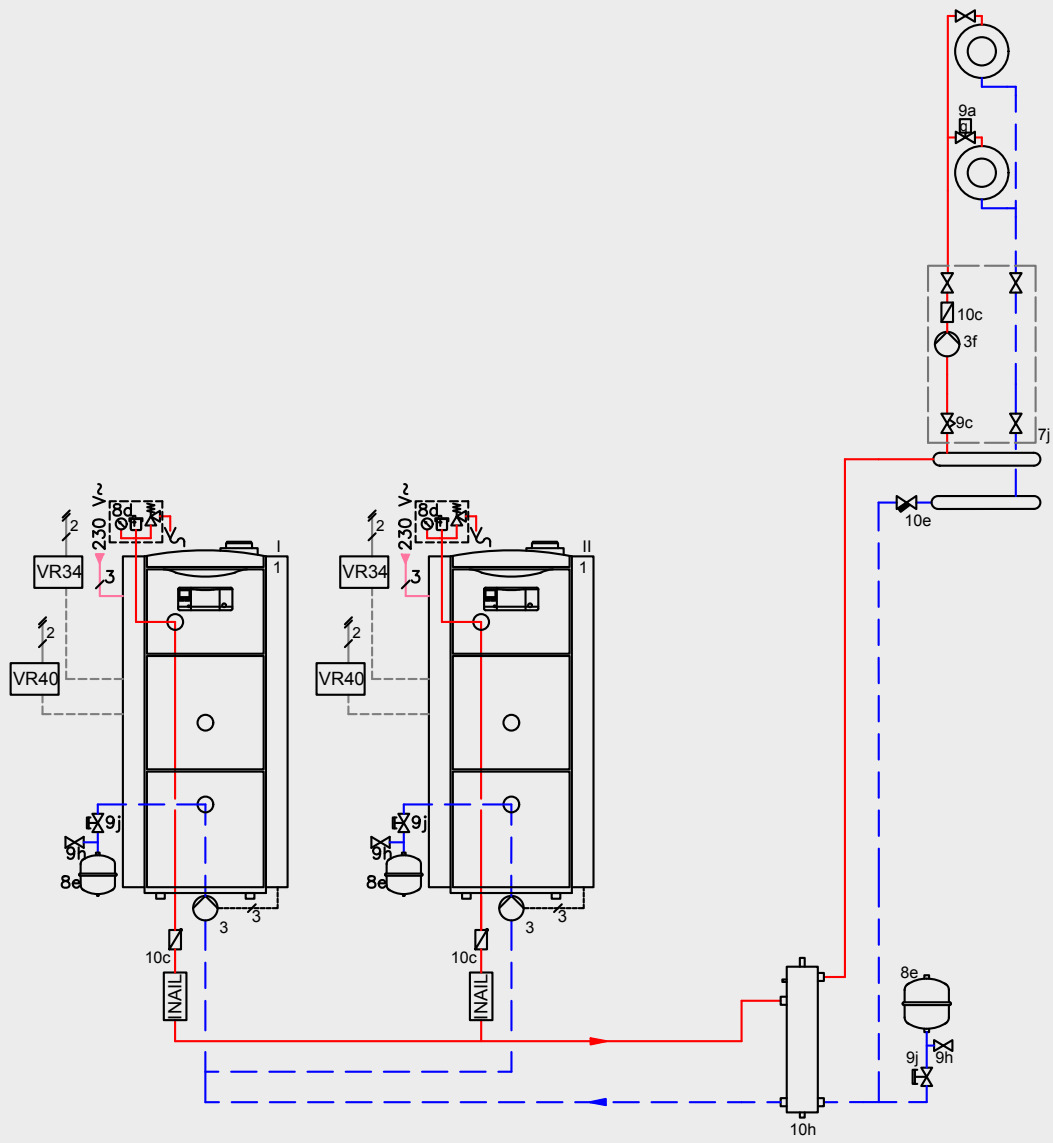
### Allestimento centrale termica. Caldaia a basamento 80 / 120 / 160 / 200 / 240 / 280 kW

Caldaia singola	Termoregolazione	Kit collegamento
 <p><b>80-120-160 kW ecoCRAFT</b> Cod. 0010014130 Cod. 0010014131 Cod. 0010014132</p> <p><b>200-240-280 kW ecoCRAFT</b> Cod. 0010014133 Cod. 0010014134 Cod. 0010014135</p>	<p><b>sensoCOMFORT VRC 720</b> Cod. 0020260913</p>	<p><b>Pompa modulante per caldaie ecoCRAFT da 80-160 kW</b> Cod. 0020180027</p>
		<p><b>Gruppo tronchetto a/r ISPEL DN 65</b> Cod. 0020136080</p>
		<p><b>Kit sicurezza INAIL</b> Cod. 0020072437</p>
		<p><b>Valvola di sicurezza INAIL 2,7 bar</b> Cod. 0020072432</p>
		<p><b>Curva di fissaggio da 2" per tronchetto ISPEL DN 65</b> Cod. 0020135389</p>
		<p><b>Pressostato di minima ISPEL</b> Cod. 0020112171</p>



# Schemi idraulici con gestione da remoto





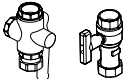

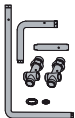
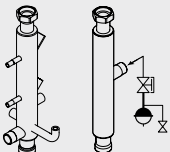
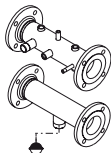

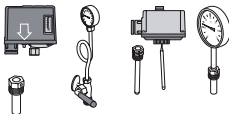
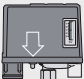
Schema idraulico non nativo con VR 34 art.n. 0020017897

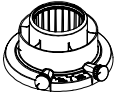
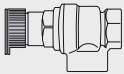
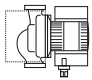
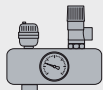
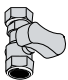
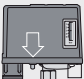


# CALDAIE A BASAMENTO



## Accessori idraulici per installazioni singole

Accessorio	Abbinamento	Descrizione	Codice	Prezzo Euro
	ecoTEC ecoVIT	<b>Set saracinesche INAIL con valvola 3-vie su mandata per allacciamento mandata/ritorno riscaldamento</b>	<b>0020256404</b>	<b>324,00</b>
	ecoTEC 48-65kW	<b>Kit adattamento universale</b> per sostituzione ecoTEC plus VM 466 e VM 656 e nuova installazione ecoTEC plus VM 486 e VM 656 in cascata	<b>0020256405</b>	<b>166,00</b>
	ecoVIT	<b>Set raccordi per allacciamento andata/ritorno riscaldamento</b> Raccordi 1" per allacciamento con moduli di distribuzione idraulica per zone dirette e zone miscelate	<b>305951</b>	<b>166,00</b>
	ecoTEC ecoVIT	<b>Tronchetto INAIL</b> Composto da: tubo di mandata e ritorno filettato 1 1/2" per dispositivi INAIL	<b>0020106206</b>	<b>510,00</b>
	ecoCRAFT	<b>Tronchetto INAIL</b> Composto da: tubo di mandata e ritorno flangiato DN65 con predisposizione per dispositivi INAIL	<b>0020136080</b>	<b>551,00</b>
	ecoCRAFT	<b>Curva di fissaggio per ecoCRAFT esclusive da 2"</b> tronchetto per dispositivi INAIL attacco DN65 <b>N.B.:</b> ordinare 2 curve per ogni singolo collegamento del tronchetto INAIL (tubo di mandata e tubo di ritorno)	<b>0020135389</b>	<b>132,00</b>
	ecoTEC ecoVIT ecoCRAFT	<b>Kit dispositivi INAIL</b> Composto da: set manometro con ammortizzatore, pressostato, termostato, termometro, pozzetto termometro campione (valvola intercettazione gas INAIL non fornita da Vaillant)	<b>0020072437</b>	<b>235,00</b>
	ecoTEC ecoVIT ecoCRAFT	<b>Pressostato di minima INAIL</b>	<b>0020112171</b>	<b>59,00</b>

Accessorio	Abbinamento	Descrizione	Codice	Prezzo Euro
	ecoVIT	<b>Adattatore 80/125mm (ecoVIT)</b>	<b>301369</b>	<b>384,00</b>
	ecoTEC ecoVIT ecoCRAFT	<b>Valvola sicurezza INAIL da 2,7 bar fino a 648 kW</b> <b>Valvola sicurezza INAIL da 5,4 bar fino a 1136 kW</b> raccordo di attacco 1", di scarico 1 1/4"	<b>0020072432</b> <b>0020072433</b>	<b>142,00</b> <b>153,00</b>
	ecoCRAFT 80 - 120 - 160 kW	<b>Pompa circuito primario modulante ad alta efficienza (classe A)</b> Raccordi 2"	<b>0020180027</b>	<b>1.527,00</b>
	ecoTEC ecoVIT	<b>Gruppo di sicurezza</b> composto da manometro, valvola di sfogo aria manuale e valvola di sicurezza	<b>307591</b>	<b>153,00</b>
	ecoTEC	<b>Nr. 1 rubinetto diritto per allacciamento gas</b> Raccordi 1"	<b>009299</b>	<b>40,00</b>
	ecoTEC	<b>Pressostato di minima INAIL</b>	<b>0020112171</b>	<b>59,00</b>
	ecoTEC	<b>Valvola sicurezza INAIL da 2,7 bar fino a 648 kW</b> <b>Valvola sicurezza INAIL da 5,4 bar fino a 1136 kW</b> raccordo di attacco 1", di scarico 1 1/4"	<b>0020072432</b> <b>0020072433</b>	<b>142,00</b> <b>153,00</b>



**CALDAIE  
A BASAMENTO**

# Sistemi ibridi

Efficienza e flessibilità per il comfort domestico



I sistemi ibridi Vaillant rappresentano la soluzione ideale per chi cerca un impianto di riscaldamento e acqua calda sanitaria, efficiente, flessibile e sostenibile.

Combinando una caldaia a condensazione ad alta potenza con una pompa di calore, i nostri sistemi ibridi permettono di sfruttare al meglio i vantaggi di entrambe le tecnologie, garantendo il massimo comfort e il minimo impatto ambientale.

Grazie all'integrazione delle due tecnologie viene garantita l'efficienza energetica dell'edificio per la climatizzazione invernale/estiva e la produzione di ACS combinando ed ottimizzando l'utilizzo di diverse fonti energetiche.

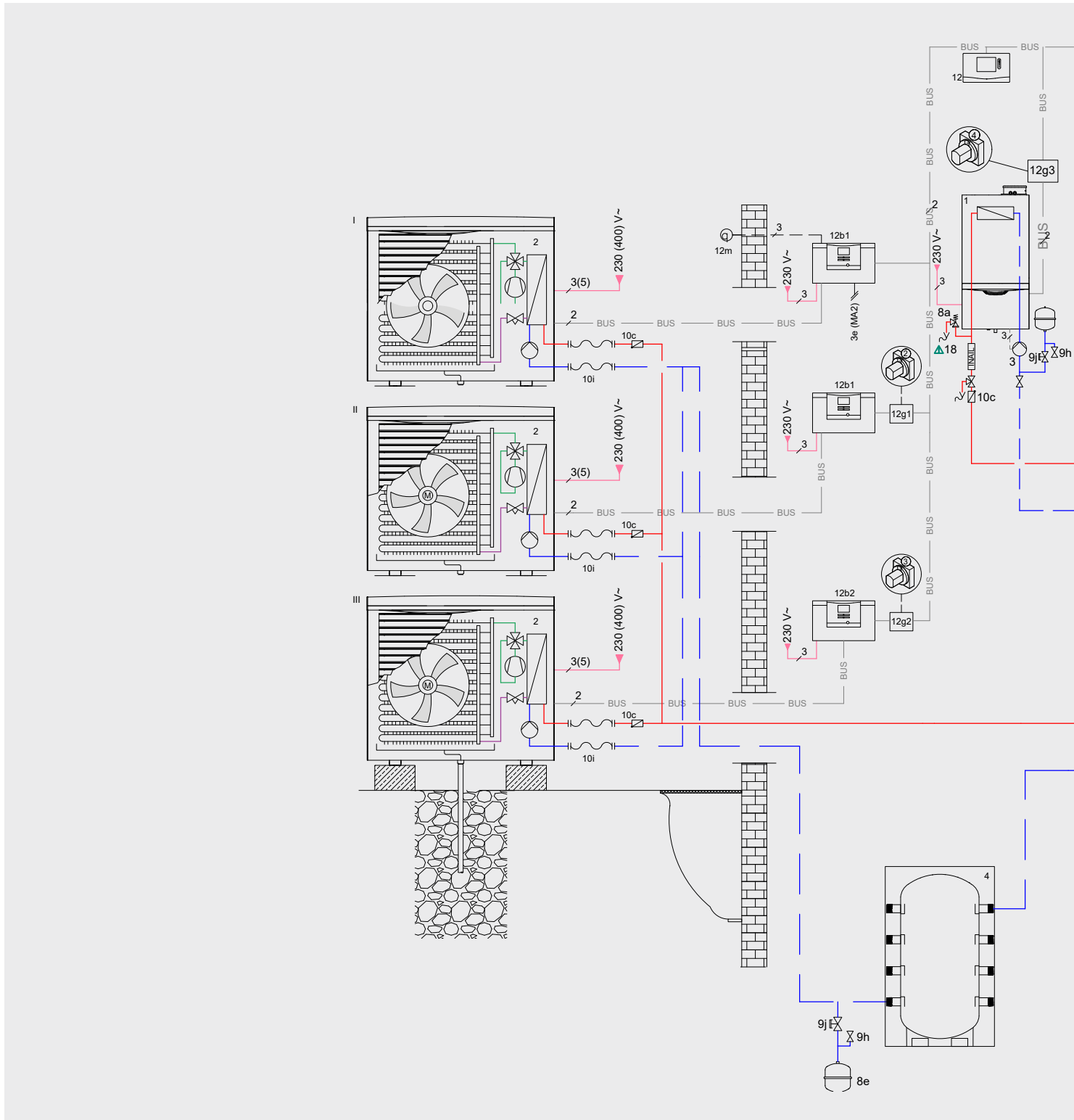
In un sistema ibrido, la scelta della sorgente di calore più efficiente viene fatta in funzione delle condizioni climatiche esterne tenendo conto della temperatura di mandata e potenza effettivamente richiesta. Questo implica un notevole risparmio energetico che si traduce anche in un risparmio economico sul lungo periodo.



**SISTEMI  
IBRIDI**

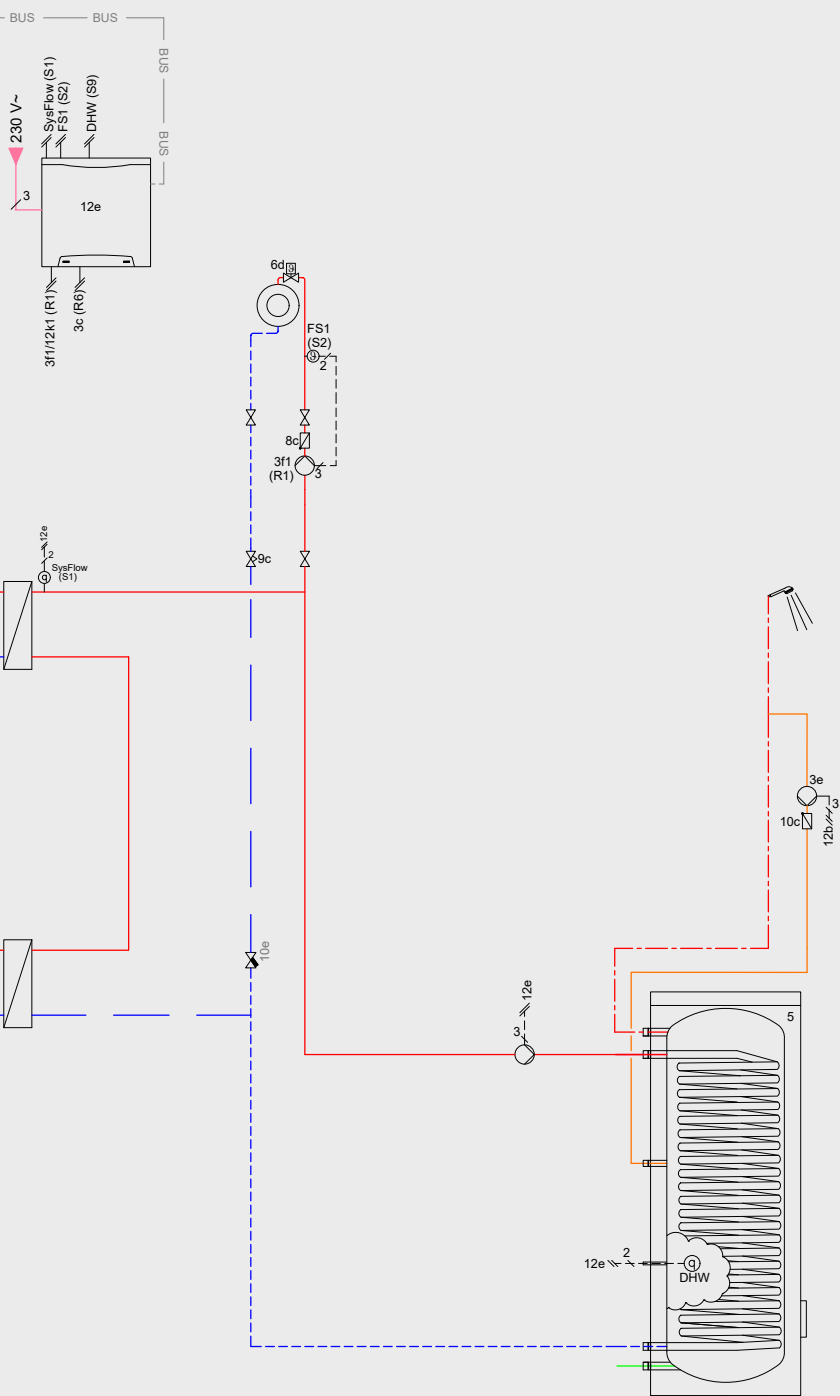


# Schema 1



Sistema con pompe di calore in cascata e singola caldaia alta potenza per riscaldamento e acqua calda sanitaria con bollitore ad accumulo





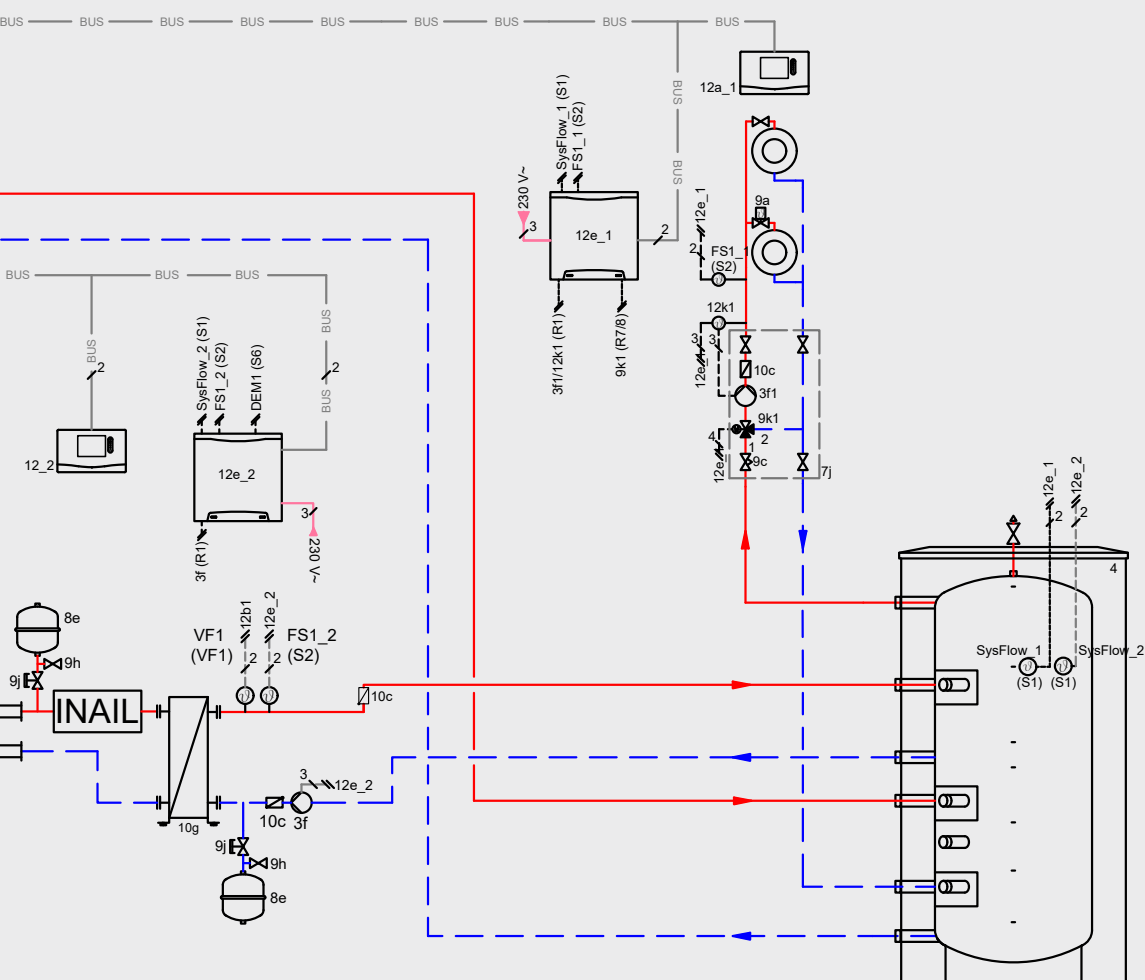
Massima estensione del sistema:

- 7x pompe di calore a potenza nominale (A7/W35) = 100 kW
- 1x caldaia a potenza nominale (50/30°C):
- caldaia murale = 123,4 kW; caldaia a basamento = 294.3 kW



**SISTEMI  
IBRIDI**





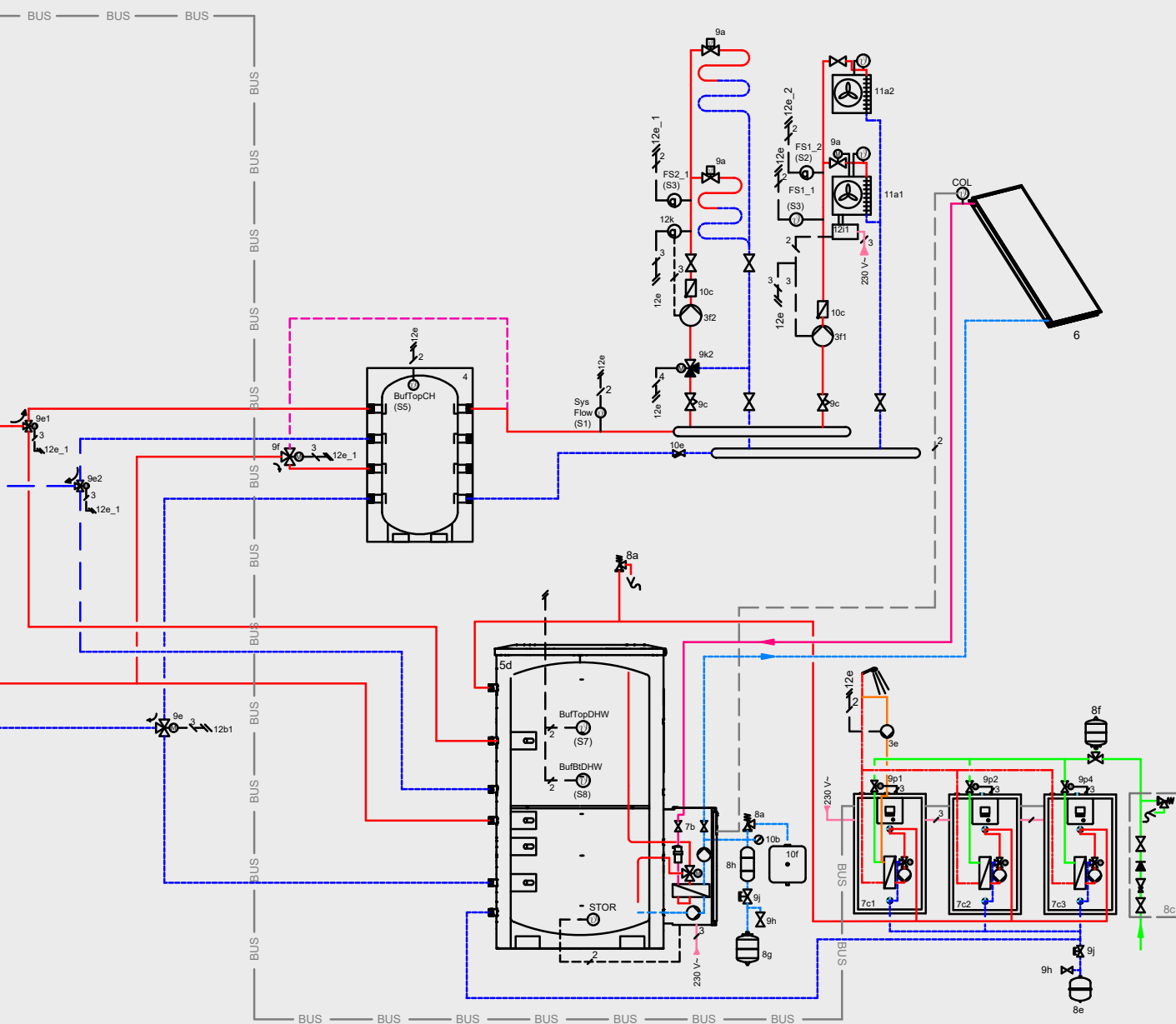
Massima estensione del sistema:

- 7x pompe di calore a potenza nominale (A7/W35) = 100 kW
- 6x caldaie a potenza nominale (50/30°C) = 740,4 kW
- 3x puffer a stratificazione a volume nominale = 5751 l



**SISTEMI  
IBRIDI**





Massima estensione del sistema:

- 7x pompe di calore a potenza nominale (A7/W35) = 100 kW
- 6x caldaie à potenza nominale (50/30°C) = 740,4 kW
- 3x puffer a stratificazione a volume nominale = 5751 l
- 4x stazioni di produzione ACS a portata nominale = 180 l/min (DT = 35 K)
- 30x collettori solari a superficie di apertura campo solare = 70,5 m<sup>2</sup>



**SISTEMI  
IBRIDI**

Milano, Marzo 2023

Vaillant Group Italia S.p.A. dichiara che:

In riferimento all'art.5, comma 9-bis, lettera e), al comma 9-ter, lettera iii), del D. P. R. n.412/1993 sottoposti a modifica dall'art.14, commi 8 e 9 del D.Lgs.102/2014 e in base alla definizione di cui all'art.2, lett.f) del D.I. 26/06/2015 (Decreto requisiti minimi) le pompe di calore e le caldaie a condensazione Vaillant di seguito elencate quando abbinata si possono considerare "**SISTEMI IBRIDI**" che utilizzano più fonti energetiche opportunamente integrate tra loro.

Tali sistemi ibridi costituiti da pompa di calore e caldaia a condensazione sono espressamente concepiti da Vaillant per funzionare grazie all'abbinamento con le centraline climatiche Vaillant modello **multiMATIC 700** e **sensoCOMFORT VRC 720** conformemente alle prescrizioni di cui al punto 4.19 nota 2 della UNI 7128:2015.

Il coefficiente di prestazione (COP) delle pompe di calore di seguito elencate è almeno pari ai valori minimi fissati nell'allegato F del DECRETO 6 agosto 2020 (*Requisiti tecnici per l'accesso alle detrazioni fiscali per la riqualificazione energetica degli edifici - cd. Ecobonus*), dell'allegato IV del D.Lgs 8 novembre 2021 n. 199 (*Requisiti minimi per gli impianti a fonti rinnovabili per il riscaldamento e il raffrescamento*) e rispettano i criteri di ammissibilità al CONTO TERMICO ai sensi dell'allegato I tabella 3 del D.M. 16 febbraio 2016.

Le caldaie di seguito elencate sono a condensazione e il rendimento termico utile a carico pari al 100% della potenza termica utile nominale è  $\geq 93 + 2 \log P_n$ .

Tali sistemi ibridi pertanto beneficiano delle detrazioni fiscali (Superbonus, Ecobonus e Bonus Casa) e dell'incentivo del CONTO TERMICO.

**Nota:** per accedere alle detrazioni fiscali e all'incentivo del CONTO TERMICO è necessario che il rapporto tra la potenza termica utile nominale della pompa di calore e la potenza termica utile nominale della caldaia sia  $\leq 0,5$ .

Codice prodotto	Pompe di calore monoblocco	Pn <sup>1</sup>	COP <sup>2</sup>
0010038585	aroTHERM plus 12kW 230 V	11,60	4,70
0010038586	aroTHERM plus 12kW 400 V	11,60	4,70
0010038587	aroTHERM plus 15kW 230 V	14,30	4,30
0010038588	aroTHERM plus 15kW 400 V	14,30	4,30

Codice prodotto	Pompe di calore split	Pn <sup>1</sup>	COP <sup>2</sup>
0010038598	aroTHERM Split 10 kW 230 V+ Modulo Murale 127/5 IS	10,38	4,78
0010038599	aroTHERM Split 12 kW 230 V + Modulo Murale 127/5 IS	12,28	4,61
0010038600	aroTHERM Split 12 kW 400 V + Modulo Murale 127/5 IS	12,28	4,61
8000016286	aroTHERM pure 10kW 230V murale standard	9,85	4,68
8000016290	aroTHERM pure 10kW 230V murale base	9,85	4,68

Codice prodotto	Caldaie a condensazione	Pn <sup>7</sup>	Rendimento <sup>8</sup>	93+2*log(Pn3)
0010014131	ecoCRAFT exclusive VKK 1206/3-E	113,4	97,8	97,1
0010014132	ecoCRAFT exclusive VKK 1606/3-E	156,5	97,8	97,4
0010014133	ecoCRAFT exclusive VKK 2006/3-E	196,8	98,4	97,6
0010014134	ecoCRAFT exclusive VKK 2406/3-E	236,2	98,4	97,7
0010014135	ecoCRAFT exclusive VKK 2806/3-E	275,5	98,4	97,9
0010014130	ecoCRAFT exclusive VKK 806/3-E	78,2	97,8	96,8
0010010772	ecoTEC plus VM 1006/5-5 H	93,3	98,0	96,9
0010010784	ecoTEC plus VM 1206/5-5 H	112,0	98,0	97,1
0010010759	ecoTEC plus VM 806/5-5 H	74,7	98,0	96,7
0010021522	ecoTEC plus VM 486/5-5	44,1	97,5	96,3
0010021523	ecoTEC plus VM 656/5-5	59,0	97,8	96,5
0010007523	ecoVIT exclusive VKK 476/4-7	45,0	97,0	96,3
0010007527	ecoVIT exclusive VKK 656/4-7	60,1	97,0	96,6

**Vaillant Group Italia S.p.A.**  
 Amministratore Delegato  
*Gherardo Magri*



1 Potenza termica utile nominale della pompa di calore (kW) ad un regime di temperatura A7/W35

2 Prestazione misurata in conformità alla norma UNI EN 14511:2018 ad un regime di temperatura A7/W35

7 Potenza termica utile nominale della caldaia (kW) con temperature min 60 °C e max 80 °C (%)

8 Rendimento termico utile al 100% della potenza utile nominale con temperature min 60 °C e max 80 °C (%)

**Vaillant Group Italia S.p.A. unipersonale** ■ Società soggetta all'attività di direzione e coordinamento della Vaillant GmbH  
 Via Benigno Crespi 70 ■ 20159 Milano ■ Tel. 02 / 69 71 21 ■ Fax 02 / 69 71 25 00  
 Cap. Soc. EUR 9.300.000 Int. Vers. ■ R.E.A. Milano n. 1307263 ■ Reg. Impr. Milano e C.F. 01905300164 ■ P.I. 09613720151  
 www.vaillant.it ■ info.italia@vaillant.de ■ Registro A.E.E. IT08020000003755 ■ Registro Pile IT09060P00001133



## La rete di Assistenza Tecnica Ufficiale

 **Vaillant**  
Service  
CENTRO ASSISTENZA TECNICA UFFICIALE

 **Vaillant**  
Service **plus**  
CENTRO ASSISTENZA TECNICA UFFICIALE

Vaillant vanta una rete efficiente di Centri Assistenza Tecnica Ufficiali ben distribuita su tutto il territorio nazionale: i Vaillant Service, i Vaillant Service Plus e gli ecopoint.

I Vaillant Service plus, veri professionisti del calore selezionati direttamente da Vaillant, garantiscono interventi entro le 24 ore, supporto nella gestione delle pratiche per ottenere le detrazioni fiscali e gli esclusivi servizi:



Per maggiori informazioni sui servizi Vaillant collegati al sito [www.vaillant.it](http://www.vaillant.it) oppure chiama il Servizio Clienti Vaillant al numero verde 800-088766



# Vaillant Academy. Più conoscenze, più competenze, più successo.



**Vaillant Academy, è la nuova piattaforma di training** dove puoi ottenere una formazione di alta qualità e aggiornare le tue competenze tecniche in modo flessibile e coinvolgente. Tra corsi in presenza, webinar, simulazioni e altro ancora, il tuo percorso formativo sarà un'avventura da vivere insieme, passo dopo passo.



#### Comoda e flessibile

Accedi alla nostra vasta gamma di contenuti formativi in qualsiasi momento, 24 ore su 24, 7 giorni su 7. Video esplicativi, e-learning, prenotazione dei corsi di formazione.



#### Quando vuoi tu, come vuoi tu

Una combinazione di corsi di formazione in presenza e online, per integrare la formazione nella tua routine lavorativa.



#### Esperienza personalizzata

Trovi solo i contenuti formativi di cui hai bisogno, adatti alle tue abilità specifiche e ai tuoi interessi personali, integrati con consigli di apprendimento ed esercitazioni personalizzate.



#### Per il tuo successo

Vaillant Academy consente di tenere traccia dei tuoi progressi formativi. Potrai costruire percorsi di apprendimento personalizzati per elevare le tue competenze teoriche e pratiche a un livello più alto, a partire dalla tua prima sessione di formazione fino al ricevimento dell'attestato finale.








La linea diretta Vaillant per il professionista che sceglie Vaillant.

Chiama gli Ingegneri Vaillant per avere supporto tecnico e consulenza normativa. Avrai tutte le risposte che cerchi direttamente al telefono.

MasterLine è attiva dal Lunedì al Venerdì dalle 8.30 alle 13.00 e dalle 14.00 alle 18.00

VAILET0009GAM - Catalogo gamma sistemi alta potenza - 11/2024. Vaillant Group Italia s.p.a. si riserva il diritto di variare le caratteristiche e i dati indicati nel presente materiale in qualunque momento e senza preavviso, nell'ottica del miglioramento costante dei propri prodotti. Si declina, inoltre, ogni responsabilità per eventuali errori di stampa e/o trascrizione contenuti nel presente documento. Si informa che le immagini contenute hanno scopo puramente descrittivo e non rappresentano sempre fedelmente l'aspetto dei prodotti e/o della loro corretta installazione. Pubblicazione gratuita fuori commercio.



 Riscaldamento  Climatizzazione  Energie rinnovabili



Vaillant Group Italia S.p.A. unipersonale - Società soggetta all'attività di direzione e coordinamento della Vaillant GmbH

Via Benigno Crespi 70 - 20159 Milano - Tel. 02 / 69 71 21

Registro A.E.E. IT08020000003755 - Registro Pile IT09060P00001133 - vaillant.it - info.italia@vaillant.com