



Climatizzazione ● Residenziale

Climatizzazione in pompa  
di calore aria / aria

# Il clima perfetto esiste



**Vaillant** Comfort for my home

## Il piacere che garantiamo.



Garanzia 5 Gratuita per climaVAIR pro (VAIB1) e climaVAIR Multi (VAM1)

Estensione della garanzia convenzionale da due a cinque anni (2+3) sui pezzi di ricambio originali delle linee climaVAIR pro (VAIB1) e climaVAIR Multi (VAM1)\*, esclusi i comandi

Per maggiori dettagli e sulle modalità di attivazione consulta il sito [vaillant.it](http://vaillant.it)

\* Disponibile su tutta la gamma climaVAIR multi esclusi i modelli con le unità interne climaVAIR exclusive e climaVAIR intro e esclusi i comandi



## Climatizzatori in pompa di calore aria/aria



La gamma di climatizzatori a parete Vaillant è pensata per accontentare tutti gli stili abitativi integrandosi perfettamente al design di casa. Silenziosi, estremamente efficienti, facili da comandare, tutti i climatizzatori Vaillant funzionano in pompa di calore (aria/aria), garantendo massima efficienza per la tua casa e il comfort tutto l'anno: comfort estivo in modalità raffrescamento e il comfort invernale in modalità pompa di calore.



# Il clima perfetto è Vaillant!



## Comfort estivo e invernale

Le pompe di calore aria/aria di Vaillant creano l'ambiente perfetto nel quale vivere, riducendo l'umidità dell'aria, raggiungendo la temperatura di comfort sempre più velocemente e regalando una boccata di aria pura grazie alla funzione di purificazione.



## Elevata efficienza

Realizzati utilizzando la migliore tecnologia disponibile, i climatizzatori Vaillant garantiscono massime prestazioni. La sinergia tra i compressori di ultima generazione che ne ottimizzano le prestazioni e l'impiego del Gas refrigerante ecologico R-32 li accreditano tra i climatizzatori più efficienti in ambito residenziale.



## Bassa rumorosità

I valori di pressione sonora presentano una rumorosità pari a un fruscio di foglie.



#### R-32 il gas refrigerante sostenibile ed efficiente

Il refrigerante R-32 è uno dei refrigeranti più ecocompatibili presenti sul mercato. L'impatto potenziale sul riscaldamento globale (GWP) è inferiore di circa il 70% rispetto alla miscela R-410A e, in più, non contenendo cloro non danneggia lo strato di ozono.



#### Risparmio

Il refrigerante R-32, l'innovazione tecnologica e le funzioni di comando speciali rendono i nuovi climatizzatori a parete Vaillant estremamente efficienti. I rendimenti stagionali permettono la classificazione fino alla classe A+++.



#### Connettività Integrata

Il modulo WiFi integrato per la linea **climaVAIR premium** e **climaVAIR pro** consente di controllare e regolare il comfort di casa ovunque tu sia in modo rapido e intuitivo tramite smartphone. La connessione è compatibile con sistemi domotici (Alexa e Google home) anche per le linee esclusive plus e intro che necessitano del modulo WiFi accessorio.



# climaVAIR premium, la perfezione ha un nome



La linea climaVAIR **premium** è la soluzione migliore per chi ricerca elevata efficienza, tecnologia e design. Un sensore intelligente rileva la presenza e la posizione delle persone in ambiente, regolando automaticamente la direzione dell'aria e attivando la modalità risparmio energetico se nessuno è presente nella stanza per un certo periodo di tempo.

L'innovativo sistema 3D airflow garantisce una distribuzione dell'aria uniforme e personalizzabile, per avere sempre la temperatura perfettamente bilanciata in tutta la stanza nel rispetto della massima efficienza.

#### Caratteristiche salienti

- **Design unico e innovativo:** le linee sofisticate risaltano in qualsiasi stile di arredamento
- **Valore efficienza stagionale** in raffrescamento fino ad A+++
- **Modulo WiFi per controllo remoto integrato:** possibilità di controllare il climatizzatore tramite App senza necessità di installare ulteriori accessori
- **Innovativo sistema 3D airflow:** il grande deflettore principale, insieme ai motori indipendenti di oscillazione sinistro e destro e alla lama segmentata, consente un movimento direzionato e ampio del flusso d'aria
- **Sensore di presenza a infrarossi:** grazie al dispositivo di rilevamento di presenza, l'unità regola la temperatura e la direzione del flusso d'aria in base alle specifiche esigenze e presenza di persone nell'ambiente
- **4 programmi per la funzione SLEEP:** la temperatura viene regolata automaticamente e gradualmente, per il massimo del comfort notturno e al risveglio

climaVAIR premium VAIH 1 è disponibile nelle seguenti versioni

- **MonoSplit** da 2,5 kW, 3,5 kW, 5,0 kW



#### Eco-incentivi: una grande opportunità di risparmio

Acquistando climaVAIR premium potrai beneficiare di una delle seguenti agevolazioni:

- **Detrazione fiscale del 50% per ristrutturazione edilizia**
- **Detrazione fiscale del 65% per interventi di efficienza energetica**

Per maggiori informazioni visita:

<https://www.vaillant.it/home/incentivi-fiscali/>





Accensione / Spegnimento

ON/OFF

Diminuisci temperatura

-

+

Aumenta temperatura

Modalità raffreddamento

COOL

HEAT

Modalità riscaldamento

Velocità ventola interna

FAN

I SENSE

I-Sense

Regolazione flusso d'aria orizzontale



MODE



Regolazione flusso d'aria verticale

Funzione Sleep

VAR.FINED ANGLE

E-HEATER

LAR.FINED ANGLE

Modalità operativa

Retroilluminazione dell'unità interna

HEALTH

BREEZE

TIMER

Funzione Timer

LIGHT

SLEEP

WIFI

Funzione Wi-Fi

Vaillant



## Dati tecnici climaVAIR premium VAIH 1

Caratteristiche	Unità	VAIH 1-025 WN	VAIH 1-035 WN	VAIH 1-050 WN
Unità Interna (UI)		VAIH 1-025 WNI	VAIH 1-025-035 WNI	VAIH 1-025-050 WNI
Unità esterna (UE)		VAIH 1-025 WNO	VAIH 1-025-035 WNO	VAIH 1-025-050 WNO
Alimentazione elettrica	V/Ph/Hz	220-240/1/50	220-240/1/50	220-240/1/50
Potenza raffrescamento	kW	2,7	3,5	5,3
Min-max potenza raffrescamento	kW	0,22-4,4	0,22-4,6	1,8-6,3
Potenza elettrica assorbita in raffr. (min-nom-max)	kW	0,13-0,55-1,3	0,13-0,80-1,4	0,13-1,39-2,1
SEER / classe energetica		9,4 / A+++	9,0 / A+++	7,0 / A++
EER <sup>1)</sup>		4,91	4,40	3,80
Potenza riscaldamento	kW	3,60	4,20	5,60
Potenza riscaldamento Min-Max	kW	0,80-5,00	0,8-5,2	1,1-7,0
Potenza elettrica assorbita in risc. (min-nom-max)	kW	0,12-0,75-1,6	1,3-0,93-1,65	0,2-1,47-2,45
SCOP / Classe energetica		5,1 / A+++	5,1 / A+++	4,3 / A++
COP <sup>2)</sup>		4,80	4,50	3,80
Portata d'aria (Turbo/H/M/L)	m <sup>3</sup> /h	700-270	800-270	800-300
Deumidificazione	L/h	0.80	1.40	1.80
Pressione sonora UI (Turbo/H/M/L)	dB(A)	42/38/35/33/29/22/19	44/39/37/34/29/23/22	46/40/37/35/31/25/24
Pressione sonora UE (1 m di distanza)	dB(A)	55	59	60
Dimensioni UE compreso attacchi frigoriferi (HxLxD)	mm	596x899x303	596x899x303	700x965x340
Dimensioni UI (HxLxD)	mm	281x977x295	281x977x295	281x977x295
Peso netto UI / UE	kg	17,0 / 37,5	17,0 / 37,5	17,0 / 46,0
Motore ventilatore		DC	DC	DC
Tipo valvola espansione		Elettronica	Elettronica	Elettronica
Compressore		Rotary	Rotary	Rotary
Tipo di refrigerante	Tipo/GWP	R32/675	R32/675	R32/675
Diametro tubi	pollici	1/4" - 3/8"	1/4" - 3/8"	1/4" - 1/2"
Lunghezza max di precarica	mt	5	5	5
Lunghezza massima	mt	15	20	25
Dislivello	mt	10	10	10
Precarica refrigerante	Kg	1,00	1,00	1,20
Carica addizionale refrigerante	gr/mt	16	16	16
Campo operativo U.E. raffrescamento	°C	-15 - 52	-15 - 52	-15 - 52
Campo operativo U.E. riscaldamento	°C	-25 - 24	-25 - 24	-25 - 24

1) Esterno: Bulbo secco all'entrata 35°C - Bulbo umido all'entrata 24°C / Interno: Bulbo secco all'entrata 27°C - Bulbo umido all'entrata 19°C

2) Esterno: Bulbo secco all'entrata 7°C - Bulbo umido all'entrata 6° / Interno: Bulbo secco all'entrata 20°C - Bulbo umido all'entrata 15°C





# climaVAIR exclusive, il climatizzatore del benessere



La linea **exclusive** di climaVAIR offre il meglio del comfort estivo: freschezza, purezza dell'aria e prestazioni elevate. Estremamente efficiente, è capace di raggiungere la temperatura desiderata nel più breve tempo grazie alla funzione TURBO. L'aria fresca viene distribuita armoniosamente grazie all'oscillazione dei due deflettori, verticale e orizzontale, appositamente studiata per evitare fastidiose correnti.

Il dispositivo ionizzatore attivo presente nell'unità interna genera ioni negativi che neutralizzano le particelle nocive a carica positiva purificando l'ambiente.

#### Caratteristiche salienti

- **Estremamente silenzioso**
- **Valore efficienza stagionale** in Raffrescamento fino ad **A+++**
- **Unità interna con display integrato**
- **Funzione Active Ionizer:** generando ioni negativi, pulisce l'aria mantenendo l'ambiente fresco, privo di odori, batteri e spore di muffa
- **Regolazione orizzontale e verticale del flusso d'aria**
- **Funzione X-Fan:** rimuove l'umidità dallo scambiatore interno, mantenendolo asciutto e prevenendo la formazione di ruggine e la formazione di batteri
- **Funzione "I Feel"** con sensore di temperatura posizionato sul telecomando
- **Auto-sbrinamento intelligente:** protegge lo scambiatore dai danni provocati dal gelo e ne garantisce l'efficienza termica
- **Modulo WiFi per la gestione in remoto** (accessorio) con App gratuita per i sistemi iOS e Android già disponibile per il download (vedi pag. 42)

climaVAIR exclusive VAI 5 è disponibile nelle seguenti versioni:

- **MonoSplit** da 2,7 kW, 3,5 kW, 5,3 kW, 7 kW
- **MultiSplit:** possibilità di combinare fino a 5 unità interne (Vedi tabella di combinazione a pagina 30)



#### Eco-incentivi: una grande opportunità di risparmio

Acquistando climaVAIR exclusive potrai beneficiare di una delle seguenti agevolazioni:

- **Detrazione fiscale del 50% per ristrutturazione edilizia**
- **Detrazione fiscale del 65% per interventi di efficienza energetica**

Per maggiori informazioni visita:

<https://www.vaillant.it/home/incentivi-fiscali/>





Modalità operativa

Regolazione flusso d'aria orizzontale

Regolazione flusso d'aria verticale

Funzione Sleep

Funzione Timer ON

Regolazione orario

Funzione X-Fan

Funzione ionizzatore

Velocità ventilatore

Accensione / Spegnimento

Aumenta temperatura

Funzione Turbo

Diminuisci temperatura

Funzione I Feel

Funzione Timer Off

Funzione QUIET

Retroilluminazione dell'unità interna

Visualizzazione temperatura

## Dati tecnici climaVAIR exclusive VAI 5

Caratteristiche	Unità	VAI 5-025 WN	VAI 5-035 WN	VAI 5-050 WN	VAI 5-065 WN
<b>Unità Interna (UI)</b>		<b>VAI 5-025 WNI</b>	<b>VAI 5-035 WNI</b>	<b>VAI 5-050 WNI</b>	<b>VAI 5-065 WNI</b>
<b>Unità esterna (UE)</b>		<b>VAI 5-025 WNO</b>	<b>VAI 5-035 WNO</b>	<b>VAI 5-050 WNO</b>	<b>VAI 5-065 WNO</b>
Alimentazione elettrica	V/Ph/Hz	230/1/50	230/1/50	230/1/50	230/1/50
Potenza raffrescamento	kW	2,7	3,5	5,3	7,0
Min-max potenza raffrescamento	kW	0,90-3,80	1,00-3,81	1,26-6,60	1,10-9,05
Potenza elettrica assorbita in raffr. (min-nom-max)	kW	0,10-0,59-1,40	0,10-0,95-1,40	0,38-1,55-2,45	0,40-2,00-3,70
SEER / classe energetica		8,5 / A+++	8,5 / A+++	7,6 / A++	7,0 / A++
EER <sup>1)</sup>		4,62	3,68	3,42	3,50
Potenza riscaldamento	kW	2,93	3,81	5,57	7,20
Potenza riscaldamento Min-Max	kW	0,70-4,40	1,20-4,40	1,12-6,80	1,70-10,10
Potenza elettrica assorbita in risc. (min-nom-max)	kW	0,17-0,65-1,65	0,20-0,98-1,65	0,35-1,43-2,60	0,45-1,85-3,80
SCOP / Classe energetica		4,6 / A++	4,4 / A+	4,1 / A+	4,0 / A+
COP <sup>2)</sup>		4,51	3,91	3,90	3,90
Portata d'aria (Turbo/H/M/L)	m³/h	660/590/490/390	680/590/490/390	800/710/610/510	1.250/1100/950/750
Deumidificazione	L/h	0.80	1.40	1.80	2.40
Pressione sonora UI (Turbo/H/M/L)	dB(A)	41/39/35/24	43/39/35/25	49/45/41/34	49/47/42/36
Pressione sonora UE (1 m di distanza)	dB(A)	52	53	57	60
Dimensioni UE compreso attacchi frigoriferi (HxLxD)	mm	596x904x320	596x896x320	700x1010x396	700x1028x396
Dimensioni UI (HxLxD)	mm	290x865x210	290x865x210	301x996x225	327x1101x249
Peso netto UI / UE	kg	10,5 / 33,5	11,0 / 33,5	13,5 / 45,0	16,5 / 53,0
Motore ventilatore		DC	DC	DC	DC
Tipo valvola espansione		Elettronica	Elettronica	Elettronica	Elettronica
Compressore		Rotary	Rotary	Rotary	Twin Rotary
Tipo di refrigerante	Tipo/GWP	R32/675	R32/675	R32/675	R32/675
Diametro tubi	pollici	1/4" - 3/8"	1/4" - 3/8"	1/4" - 1/2"	1/4" - 5/8"
Lunghezza max di precarica	mt	5	5	5	5
Lunghezza massima	mt	20	20	25	25
Dislivello	mt	15	15	20	20
Precarica refrigerante	Kg	0,70	0,75	1,00	1,70
Carica addizionale refrigerante	gr/mt	16	16	16	40
Campo operativo U.E. raffrescamento	°C	-15 - 48	-15 - 48	-15 - 48	-15 - 48
Campo operativo U.E. riscaldamento	°C	-15 - 24	-15 - 24	-15 - 24	-15 - 24

1) Esterno: Bulbo secco all'entrata 35°C - Bulbo umido all'entrata 24°C / Interno: Bulbo secco all'entrata 27°C - Bulbo umido all'entrata 19°C

2) Esterno: Bulbo secco all'entrata 7°C - Bulbo umido all'entrata 6° / Interno: Bulbo secco all'entrata 20°C - Bulbo umido all'entrata 15°C





# climaVAIR pro, piacere garantito



**climaVAIR pro**, climatizzatore in pompa di calore aria-aria, offre una soluzione di climatizzazione versatile e completa potendo raffrescare o riscaldare un ambiente. climaVAIR pro è la soluzione che soddisfa allo stesso tempo il tuo piacere per il comfort e la tranquillità. climaVAIR pro garantisce il piacere climatico desiderato grazie alla distribuzione uniforme del flusso d'aria in 3D, regolabile con ben 7 velocità del ventilatore.

Il modulo WiFi integrato consente controllare e regolare il comfort di casa ovunque tu sia in modo rapido e intuitivo tramite smartphone.

#### Caratteristiche salienti

- **Valore efficienza stagionale** in Raffrescamento fino ad **A++**
- **Flusso d'aria:** 3D, verticale e orizzontale. 7 velocità della ventola disponibili
- **Silenziosità:** pressione sonora interna ridotta fino a 22 dB(A). Il basso livello di rumore consente un ambiente confortevole ed evita l'inquinamento acustico
- **Connettività integrata:** il modulo Wi-Fi integrato consente controllare e regolare il comfort di casa ovunque tu sia in modo rapido e intuitivo tramite smartphone.
- **Auto pulitura dello split interno in 4 passaggi:** condensazione, abbattimento dei batteri tramite congelamento, sterilizzazione, sbrinamento e asciugatura.

#### climaVAIR pro è disponibile nelle seguenti taglie:

- **MonoSplit:** 2,7 kW, 3,5 kW, 5,3 kW, 7,1 kW
- **MultiSplit:** possibilità di combinare fino a 5 unità interne (Vedi tabella di combinazione a pagina 30)



#### Eco-incentivi: una grande opportunità di risparmio

Acquistando climaVAIR pro potrai beneficiare di una delle seguenti agevolazioni:

- **Detrazione fiscale del 50% per ristrutturazione edilizia**
- **Detrazione fiscale del 65% per interventi di efficienza energetica**

Per maggiori informazioni visita:

<https://www.vaillant.it/home/incentivi-fiscali/>





Accensione Spegnimento

Aumenta temperatura

Attivazione raffreddamento o riscaldamento rapido

Regolazione flusso d'aria orizzontale: 7 modalità di oscillazione

Rilevazione temperatura dal telecomando

Retroilluminazione dell'unità interna

Visualizzazione temperatura

ON/OFF

MODE

IFEEL

T-ON IT-OFF

TEMP

CLOCK

LIGHT

WIFI

SLEEP

Modalità operativa

6 Velocità ventilatore + 1 velocità automatica

Diminuisce temperatura

Regolazione flusso d'aria verticale: 9 modalità di oscillazione

Programmazione accensione e spegnimento

Regolazione orario

Funzione Sleep: adeguamento automatico temperatura notturna

Funzione Wi-Fi



## Dati tecnici climaVAIR pro

Caratteristiche	Unità	VAIB 1-025 WN	VAIB 1-035 WN	VAIB 1-050 WN	VAIB 1-065 WN
Unità Interna (UI)		VAIB 1-025 WNI	VAIB 1-035 WNI	VAIB 1-050 WNI	VAIB 1-065 WNI
Unità esterna (UE)		VAIB 1-025 WNO	VAIB 1-035 WNO	VAIB 1-050 WNO	VAIB 1-065 WNO
Alimentazione elettrica	V/Ph/Hz	230/1/50	230/1/50	230/1/50	230/1/50
Potenza raffrescamento	kW	2,70	3,50	5,30	7,10
Min-max potenza raffrescamento	kW	0,80-3,60	0,90-4,30	1,00-6,40	2,00-8,85
Potenza elettrica assorbita in raffr. (min-max)	kW	0,10-1,30	0,12-1,50	0,10-2,30	0,45-2,90
SEER / classe energetica		8,40 / A++	7,10 / A++	7,30 / A++	7,20 / A++
EER <sup>1)</sup>		3,97	3,65	3,53	3,50
Potenza riscaldamento	kW	3,00	3,81	5,60	7,80
Potenza riscaldamento Min-Max	kW	0,90 - 3,80	0,90 - 4,70	1,00 - 6,80	1,80 - 9,45
Potenza elettrica assorbita in risc. (min-max)	kW	0,15 - 1,40	0,18 - 1,80	0,20 - 2,35	0,35 - 3,00
SCOP / Classe energetica		4,5 / A+	4,1 / A+	4,2 / A+	4,2 / A+
COP <sup>2)</sup>		4,41	4,00	4,02	3,90
Portata d'aria (Turbo/H/M/L)	m <sup>3</sup> /h	610/530/500/440/ 380/310/280	650/580/530/440/ 380/330/310	1000/960/870/810/ 720/640/600	1250/1100/1000/950/ 900/850/800
Deumidificazione	L/h	0,8	1,4	1,8	2,4
Pressione sonora UI (Turbo/H/M/L)	dB(A)	39/36/34/31/ 26/24/22	43/39/37/34/ 31/28/25	47/45/43/41/ 35/30/28	48/44/41/40/ 38/37/35
Pressione sonora UE	dB(A)	51	52	56	59
Dimensioni UE compreso attacchi frigoriferi (HxLxP)	mm	555x732x330	555x732x330	555x802x350	660x958x402
Dimensioni UI (HxLxP)	mm	275x835x200	275x835x200	333x943x246	333x1078x246
Peso netto UI / UE	kg	9,0 / 24,5	9,0 / 25,5	13,0 / 31,5	15,0 / 41,5
Motore ventilatore		AC	AC	AC	AC
Tipo valvola espansione		Capillare	Capillare	Elettronica	Elettronica
Compressore		Rotary	Rotary	Rotary	Rotary
Tipo di refrigerante	Tipo/GWP	R32/675	R32/675	R32/675	R32/675
Diametro tubi	pollici	1/4" - 3/8"	1/4" - 3/8"	1/4" - 1/2"	1/4" - 5/8"
Lunghezza max di precarica	mt	5	5	5	5
Lunghezza massima	mt	15,0	15,0	15,0	15,0
Dislivello	mt	10,0	10,0	10,0	10,0
Precarica refrigerante	Kg	0,51	0,55	0,85	1,50
Carica addizionale refrigerante	gr/mt	16	16	16	16
Campo operativo U.E. raffrescamento	°C	-15 - 50	-15 - 50	-15 - 50	-15 - 50
Campo operativo U.E. riscaldamento	°C	-15 - 30	-15 - 30	-15 - 30	-15 - 30

1) Esterno: Bulbo secco all'entrata 35°C - Bulbo umido all'entrata 24°C / Interno: Bulbo secco all'entrata 27°C - Bulbo umido all'entrata 19°C

2) Esterno: Bulbo secco all'entrata 7°C - Bulbo umido all'entrata 6° / Interno: Bulbo secco all'entrata 20°C - Bulbo umido all'entrata 15°C





# climaVAIR plus, il clima ideale per tutte le stagioni.



I climatizzatori della gamma **climaVAIR plus** assicurano buone prestazioni, regalandoti il clima ideale in tutte le stagioni. Di giorno raggiungono la temperatura desiderata nel più breve tempo grazie alla funzione TURBO e di notte si regolano automaticamente mentre stai dormendo.

climaVAIR plus offre diverse funzioni per migliorare il comfort della tua abitazione. Tutte le funzioni disponibili possono essere facilmente impostate dal telecomando in dotazione, facile da usare e caratterizzato da un ampio display per indicare lo stato di funzionamento corrente.

#### Caratteristiche salienti

- **Valore efficienza stagionale** in raffrescamento fino ad A++
- **Modalità Sleep** per gestire il clima notturno modulando la temperatura di 1-2°C nelle prime ore attenuando la rumorosità
- **Funzione "I Feel"** con sensore di temperatura posizionato sul telecomando
- **Regolazione verticale del flusso d'aria**
- **Auto-sbrinamento intelligente:** protegge lo scambiatore dai danni provocati dal gelo
- **Filtri e pannello frontale facilmente rimovibili** per assicurare una facile pulizia e manutenzione
- **Modulo WiFi per la gestione in remoto** (accessorio) con App gratuita per i sistemi iOS e Android già disponibile per il download (vedi pag. 42)

#### climaVAIR plus VAI 8 è disponibile nelle seguenti versioni:

- **MonoSplit** da 2,6 kW, 3,5 kW, 5,1 kW, 6,5 kW



#### Eco-incentivi: una grande opportunità di risparmio

Acquistando climaVAIR plus potrai beneficiare di una delle seguenti agevolazioni:

- **Detrazione fiscale del 50% per ristrutturazione edilizia**
- **Detrazione fiscale del 65% per interventi di efficienza energetica**

Per maggiori informazioni visita:

<https://www.vaillant.it/home/incentivi-fiscali/>





Modalità operativa

Regolazione flusso d'aria verticale

Funzione Sleep

Diminuisci temperatura

Regolazione orario

Funzione Timer ON

Velocità ventilatore

Aumenta temperatura

Funzione Turbo

Visualizzazione temperatura

Retroilluminazione dell'unità interna

Funzione I Feel

Funzione Timer Off

## Dati tecnici climaVAIR exclusive VAI 8

Caratteristiche	Unità	VAI 8-025 WN	VAI 8-035 WN	VAI 8-050 WN	VAI 8-065 WN
<b>Unità Interna (UI)</b>		<b>VAI 8-025 WNI</b>	<b>VAI 8-035 WNI</b>	<b>VAI 8-050 WNI</b>	<b>VAI 8-065 WNI</b>
<b>Unità esterna (UE)</b>		<b>VAI 8-025 WNO</b>	<b>VAI 8-035 WNO</b>	<b>VAI 8-050 WNO</b>	<b>VAI 8-065 WNO</b>
Alimentazione elettrica	V/Ph/Hz	230/1/50	230/1/50	230/1/50	230/1/50
Potenza raffrescamento	kW	2,60	3,50	5,13	6,45
Min-max potenza raffrescamento	kW	0,50-3,35	0,80-3,70	1,20-6,20	2,00-8,20
Potenza elettrica assorbita in raffr. (min-nom-max)	kW	0,16-0,80-1,40	0,22-1,08-1,40	0,35-1,58-2,10	0,45-1,95-3,00
SEER / classe energetica		6,10 / A++	6,10 / A++	6,10 / A++	6,30 / A++
EER <sup>1)</sup>		3,23	3,23	3,25	3,30
Potenza riscaldamento	kW	2,80	3,67	5,28	6,45
Potenza riscaldamento Min-Max	kW	0,5-3,5	0,9-3,8	1,2-6,6	2,0-8,5
Potenza elettrica assorbita in risc. (min-nom-max)	kW	0,20-0,76-1,50	0,22-0,99-1,50	0,35-1,42-2,30	0,45-1,74-3,10
SCOP / Classe energetica		4,0 / A+	4,0 / A+	4,0 / A+	4,0 / A+
COP <sup>2)</sup>		3,71	3,71	3,72	3,71
Portata d'aria (Turbo/H/M/L)	m³/h	560/490/430/330	680/590/490/420	850/720/610/520	1250/1050/950/850
Deumidificazione	L/h	0,80	1,40	1,80	2,0
Pressione sonora UI (Turbo/H/M/L)	dB(A)	39/36/32/28	42/38/34/31	49/44/39/34	49/44/41/39
Pressione sonora UE (1 m di distanza)	dB(A)	52	53	56	58
Dimensioni UE compreso attacchi frigoriferi (HxLxD)	mm	540x832x320	596x890x320	596x947x378	700x1020x396
Dimensioni UI (HxLxD)	mm	275x790x200	289x845x209	300x970x224	325x1078x246
Peso netto UI / UE	kg	9,0 / 29,5	10,5 / 31,0	13,5 / 39,0	16,5 / 52,5
Motore ventilatore		AC	AC	AC	AC
Tipo valvola espansione		Capillare	Capillare	Elettronica	Elettronica
Compressore		Rotary	Rotary	Rotary	Rotary
Tipo di refrigerante	Tipo/GWP	R32/675	R32/675	R32/675	R32/675
Diametro tubi	pollici	1/4" - 3/8"	1/4" - 3/8"	1/4" - 1/2"	1/4" - 5/8"
Lunghezza max di precarica	mt	5	5	5	5
Lunghezza massima	mt	20,0	20,0	25,0	25,0
Dislivello	mt	15	15	20	20
Precarica refrigerante	Kg	0,60	0,70	0,90	1,70
Carica addizionale refrigerante	gr/mt	16	16	16	40
Campo operativo U.E. raffrescamento	°C	-15 - 48	-15 - 48	-15 - 48	-15 - 48
Campo operativo U.E. riscaldamento	°C	-15 - 24	-15 - 24	-15 - 24	-15 - 24

1) Esterno: Bulbo secco all'entrata 35°C - Bulbo umido all'entrata 24°C / Interno: Bulbo secco all'entrata 27°C - Bulbo umido all'entrata 19°C

2) Esterno: Bulbo secco all'entrata 7°C - Bulbo umido all'entrata 6° / Interno: Bulbo secco all'entrata 20°C - Bulbo umido all'entrata 15°C



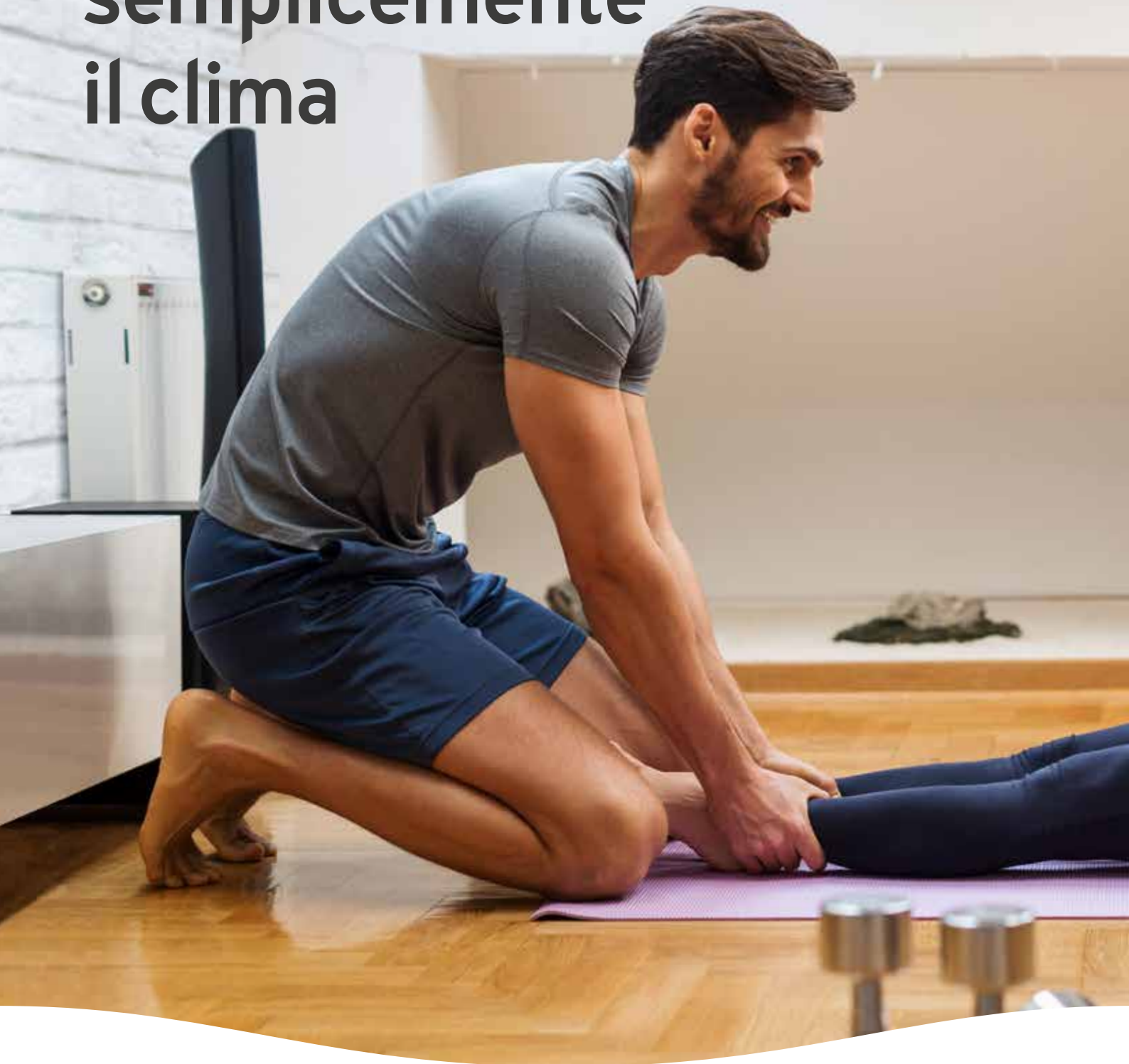


Climatizzazione

Residenziale

climaVAIR intro VAIL 1

# climaVAIR intro, semplicemente il clima



**50%**  
Detrazioni  
**65%**

Compatti, versatili e semplici da installare, i sistemi della gamma **intro** sono la risposta per chi desidera un design discreto e funzionale, senza rinunciare al meglio della tecnologia.

Le unità interne infatti, con profondità fino a 18,5 cm, si adattano perfettamente a tutti i contesti installativi.

Raggiungere l'equilibrio perfetto tra efficienza energetica e comfort non è mai stato così semplice con l'intuitiva funzione Timer, per programmare accensione e spegnimento del climatizzatore ed evitare inutili sprechi di energia.

#### Caratteristiche salienti

- **Design compatto e ingombri contenuti:** i climatizzatori della linea climaVAIR intro sono progettati per garantire massima flessibilità in ogni contesto installativo (profondità dell'unità interna fino a 18,5 cm e peso fino a 7,8kg). Predisposizione per l'accessorio Modulo WiFi per la gestione in remoto (accessorio) con App gratuita per i sistemi iOS e Android già disponibile per il download (vedi pag. 42)
- **Valore efficienza stagionale** in raffreddamento fino ad **A++**
- **Telecomando a infrarossi di serie** con funzione "I Feel". Quando la funzione è attiva, la temperatura ambiente viene misurata dal sensore di temperatura integrato nel telecomando
- **Funzione "Turbo"** per raggiungere la temperatura desiderata nel minor tempo possibile
- **Funzione "Auto clean":** eliminando l'umidità all'interno dell'unità interna e mantenendo asciutto lo scambiatore di calore previene la proliferazione di batteri e cattivi odori

#### climaVAIR intro VAIL 1 è disponibile nelle seguenti versioni:

- **MonoSplit** da 2,5 kW, 3,2 kW
- **MultiSplit:** possibilità di combinare fino a 2 unità interne (Vedi tabella di combinazione a pagina 30)



#### Eco-incentivi: una grande opportunità di risparmio

Acquistando climaVAIR intro potrai beneficiare di una delle seguenti agevolazioni:

- **Detrazione fiscale del 50% per ristrutturazione edilizia**
- **Detrazione fiscale del 65% per interventi di efficienza energetica**

Per maggiori informazioni visita:

<https://www.vaillant.it/home/incentivi-fiscali/>





Accensione Spegnimento

ON/OFF

Aumenta temperatura



Attivazione raffreddamento o riscaldamento rapido

TURBO

MODE

FAN

Modalità operativa

6 Velocità ventilatore + 1 velocità automatica

Regolazione flusso d'aria orizzontale: 7 modalità di oscillazione



Diminuisce temperatura

Regolazione flusso d'aria verticale: 9 modalità di oscillazione

Rilevazione temperatura dal telecomando

IFEEL

T-ON/IT-OFF

Programmazione accensione e spegnimento

Retroilluminazione dell'unità interna

LIGHT

WIFI

SLEEP

Regolazione orario

Funzione Sleep: adeguamento automatico temperatura notturna

Visualizzazione temperatura



Funzione Wi-Fi



## Dati tecnici climaVAIR intro VAIL 1

Caratteristiche	Unità	VAIL 1-025 WN	VAIL 1-030 WN
<b>Unità Interna (UI)</b>		<b>VAIL 1-025 WNI</b>	<b>VAIL 1-030 WNI</b>
<b>Unità esterna (UE)</b>		<b>VAIL 1-025 WNO</b>	<b>VAIL 1-030 WNO</b>
Alimentazione elettrica	V/Ph/Hz	230/1/50	230/1/50
Potenza raffrescamento	kW	2,5	3,2
Min-max potenza raffrescamento	kW	0,50-3,25	0,9-3,6
Potenza elettrica assorbita in raffr. (min-nom-max)	kW	0,15-0,72-1,3	0,22-0,99-1,3
SEER / classe energetica		6,5 / A++	6,1 / A++
EER <sup>1)</sup>		3,47	3,23
Potenza riscaldamento	kW	2,80	3,40
Potenza riscaldamento Min-Max	kW	0,50-3,50	0,9-4,0
Potenza elettrica assorbita in risc. (min-nom-max)	kW	0,14-0,75-1,5	0,22-0,92-1,5
SCOP / Classe energetica		4,0 / A+	4,0 / A+
COP <sup>2)</sup>		3,73	3,71
Portata d'aria (Turbo/H/M/L)	m³/h	500/470/390/270	590/520/400/320
Deumidificazione	L/h	0.60	1.40
Pressione sonora UI (Turbo/H/M/L)	dB(A)	38/36/32/22	41/37/33/26
Pressione sonora UE (1 m di distanza)	dB(A)	51	51
Dimensioni UE compreso attacchi frigoriferi (HxLxD)	mm	550x775x320	550x775x320
Dimensioni UI (HxLxD)	mm	254x744x185	254x819x185
Peso netto UI / UE	kg	7,5 / 27,5	8,5 / 27,5
Motore ventilatore		DC	DC
Tipo valvola espansione		Elettronica	Elettronica
Compressore		Rotary	Rotary
Tipo di refrigerante	Tipo/GWP	R32/675	R32/675
Diametro tubi	pollici	1/4" - 3/8"	1/4" - 3/8"
Lunghezza max di precarica	mt	5	5
Lunghezza massima	mt	15	15
Dislivello	mt	15	15
Precarica refrigerante	Kg	0,50	0,55
Carica aggiuntiva refrigerante	gr/mt	16	16
Campo operativo U.E. raffrescamento	°C	-15 - 43	-15 - 43
Campo operativo U.E. riscaldamento	°C	-15 - 24	-15 - 24

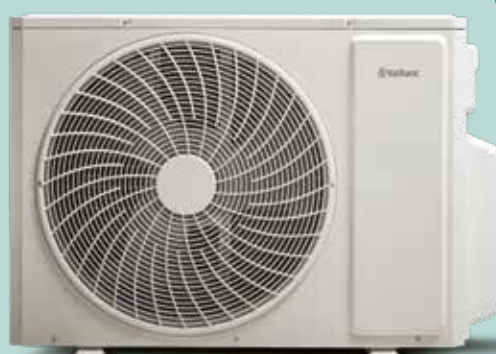
1) Esterno: Bulbo secco all'entrata 35°C - Bulbo umido all'entrata 24°C / Interno: Bulbo secco all'entrata 27°C - Bulbo umido all'entrata 19°C

2) Esterno: Bulbo secco all'entrata 7°C - Bulbo umido all'entrata 6° / Interno: Bulbo secco all'entrata 20°C - Bulbo umido all'entrata 15°C





# climaVAIR multi massima flessibilità per il comfort di tutti gli ambienti



Potenza kW	Numero connessioni unità interne
4	2
5	2
7	3
8	4
12	5

**50%**  
Detrazioni  
**65%**

**CONTO  
TERMICO**

### Eco-incentivi: una grande opportunità di risparmio

Acquistando climaVAIR multi potrai beneficiare di una delle seguenti agevolazioni:

- **Detrazione fiscale del 50% per ristrutturazione edilizia**
- **Detrazione fiscale del 65% per interventi di efficienza energetica**
- **Conto termico:** valido per valori di COP superiori a 3.5

Per maggiori informazioni visita: <https://www.vaillant.it/home/incentivi-fiscali/>

**5**  
ANNI  
ESTENSIONE  
GARANZIA

**Garanzia 5\*:** tutta la gamma climaVAIR multi VAM1 offre l'estensione gratuita della garanzia convenzionale da due a cinque anni (2+3) sui pezzi di ricambio originali (esclusi comandi)

Per info: [vaillant.it](http://vaillant.it)

- **Elevata efficienza energetica:** altissimi valori di **efficienza energetica: A++** in Raffrescamento e **A+** in Riscaldamento.
- **Raffrescamento e Riscaldamento rapido:** Il livello di comfort desiderato viene raggiunto velocemente sfruttando la bassissima inerzia della fonte esterna primaria che usano: l'aria.
- **Combinazione Multi-free:** **Fino a 5 unità interne** combinate a una singola unità esterna, per soddisfare le esigenze di raffreddamento e riscaldamento dell'intera casa.

### climaVAIR exclusive



Potenze: 2,1 - 2,7 - 3,5 - 5,1 - 7,0 kW



### climaVAIR pro



Potenze: 2,1 - 2,7 - 3,5 - 5,3 - 7,1 kW



### climaVAIR intro



Potenze: 2,6 - 3,2 kW



### climaVAIR multi a cassetta



Potenze: 3,5 - 5,0 kW



### climaVAIR multi a console



Potenze: 2,5 - 3,5 kW



### climaVAIR multi canalizzato



Potenza: 5,0 kW



- **Gamma completa di unità interne 4 differenti tipologie di unità interne**, incluse 3 differenti linee di unità interne a parete per fornire il comfort desiderato offrendo flessibilità installativa nel pieno rispetto delle caratteristiche degli edifici.
- **Gestione personalizzata del clima in ambiente:** temperatura personalizzabile in ogni stanza in funzione di specifiche esigenze diurne, per garantire il massimo comfort e massimo risparmio energetico.



## Dati tecnici unità interne climaVAIR multi

Unità	Tipologia	Dimensioni HxLxP (mm.)	Pot. frigorifera min-max	Pot. termica min-max	Codice
<b>Unità esterne VAI M</b>					
<b>VAM1-040A2NO</b>	Dual	550x822x352	2,05-5,00 kW	2,49-5,40 kW	8000010723
<b>VAM1-050A2NO</b>	Dual	550x822x352	2,14-5,80 kW	2,58-6,50 kW	8000010717
<b>VAM1-070A3NO</b>	Tripla	660x964x402	2,30-9,20 kW	2,80-9,20 kW	8000010724
<b>VAM1-080A4NO</b>	Quadri	660x964x402	2,30-11,0 kW	2,80-10,25 kW	8000010719
<b>VAM1-120A5NO</b>	Penta	826x1020x427	2,60-15,20 kW	3,00-15,50 kW	8000010712
<b>Unità interne a VAI 5</b>					
<b>VAI5-020 WNI</b>	Parete da 2,1 kW	275x812x210	0,45-3,23 kW	0,45-4,10 kW	0010022691
<b>VAI5-025 WNI</b>	Parete da 2,7 kW	290x865x210	0,90-3,8 kW	0,70-4,40 kW	0010022692
<b>VAI5-035 WNI</b>	Parete da 3,5 kW	290x865x210	1,00-3,81 kW	1,20-4,40 kW	0010022693
<b>VAI5-050 WNI</b>	Parete da 5,3 kW	301x996x225	1,26-6,60 kW	1,12-6,80 kW	0010022694
<b>VAI5-065 WNI</b>	Parete da 7,0 kW	327x1101x249	1,10-9,05 kW	1,70-10,10 kW	0010022695
<b>Unità interne a VAIB 1</b>					
<b>VAIB1-020 WNI</b>	Parete da 2,1 kW	260x708x185	0,45-2,10 kW	0,45-2,6 kW	8000010702
<b>VAIB1-025 WNI</b>	Parete da 2,6 kW	275x835x200	0,80-3,60 kW	0,90-3,80 kW	8000010695
<b>VAIB1-035 WNI</b>	Parete da 3,5 kW	275x835x200	0,90-4,30 kW	0,90-4,70 kW	8000010690
<b>VAIB1-050 WNI</b>	Parete da 5,3 kW	333x943x246	1,00-6,40 kW	1,20-6,80 kW	8000010703
<b>VAIB1-065 WNI</b>	Parete da 7,1 kW	333x1078x246	2,00-8,85 kW	1,80-9,45 kW	8000010708
<b>Unità interne a VAIL 1</b>					
<b>VAIL1-025 WNI</b>	Parete da 2,5 kW	254x744x185	0,50-3,25 kW	0,50-3,50 kW	0010044030
<b>VAIL1-030 WNI</b>	Parete da 3,2 kW	254x819x185	0,90-3,60 kW	0,90-4,00 kW	0010044031
<b>Unità interne a console VAI M</b>					
<b>VAM1-025 CNI</b>	Console da 2,7 kW	600x700x215	0,80-2,70 kW	0,80-2,90 kW	8000010716
<b>VAM1-035 CNI</b>	Console da 3,5 kW	600x700x215	0,90-3,52 kW	0,90-3,80 kW	8000010718
<b>Unità interne a cassetta VAI M</b>					
<b>VAM1-035 KNI</b>	Cassetta da 3,5 kW	620x620x47,5	0,80-3,50 kW	0,80-4,00 kW	8000010277
<b>Griglia</b>	-	-	-	-	8000013767
<b>VAM1-050 KNI</b>	Cassetta da 5,0 kW	620x620x47,5	0,90-5,00 kW	0,90-5,50 kW	8000010741
<b>Griglia</b>	-	-	-	-	8000013767
<b>Unità interne canalizzato VAI M</b>					
<b>VAM1-035 DNI</b>	Canalizzato da 3,5 kW	200x710x450	0,80-3,50 kW	0,90-4,00 kW	8000010729

## Dati tecnici unità esterne climaVAIR multi

Caratteristiche Unità Esterne UE	Unità	VAM1-040A2NO	VAM1-050A2NO	VAM1-070A3NO	VAM1-080A4NO	VAM1-120A5NO
Alimentazione Elettrica	V/Ph/Hz	230/1/50	230/1/50	230/1/50	230/1/50	230/1/50
Potenza raffreddamento (min/max)	kW	2,05-5,00	2,14-5,80	2,30-9,20	2,30-11,0	2,60-15,20
Potenza elettrica assorbita in raffreddamento (min/max)	kW	0,97-2,25	1,25-2,50	2,23-3,40	2,20-3,60	3,19-4,60
Corrente massima in raffreddamento	A	4,9	6,6	8,3	9,4	15,1
Potenza riscaldamento (min/max)	kW	2,49-5,40	2,58-6,50	2,80-9,20	2,80-10,25	3,00-15,50
Potenza elettrica assorbita in riscaldamento (min/max)	kW	0,97-2,25	1,25-2,50	2,23-3,00	2,20-3,60	3,19-5,00
Corrente massima in riscaldamento	A	4,4	5,6	9,9	9,8	14,2
Portata volumetrica dell'aria	m <sup>3</sup> /h	2300	2300	3800	3800	5800
Pressione sonora	dB(A)	50	50	57	58	60
Campo operativo U.E. raffreddamento	°C	-15/43	-15/43	-15/43	-15/43	-15/43
Campo operativo U.E. riscaldamento	°C	-15/+24	-15/+24	-15/+24	-15/+24	-15/+24
Dimensioni UE compreso attacchi frigoriferi (HxLxP)	mm	550x822x352	550x822x352	660x964x402	660x964x402	826x1020x427
Tipo valvola espansione		Elettronica	Elettronica	Elettronica	Elettronica	Elettronica
Tipo di compressore		Rotary	Rotary	Rotary	Rotary	Rotary
Tipo di refrigerante	Tipo/GWP	R32/675	R32/675	R32/675	R32/675	R32/675
Carica di refrigerante	kg	0,75	0,90	1,70	1,80	2,40
Lunghezza senza carica di ulteriore gas	mt	10	10	30	40	50
Lunghezza massima di una linea	mt	20	20	20	20	20
Lunghezza massima totale	mt	20	20	60	70	70
Dislivello massimo tra unità interna ed esterna	mt	15	15	15	15	25
Carico aggiuntivo/metro	gr/mt	20	20	20	20	20
Diametro tubi	pollici	1/4" - 3/8"	1/4" - 3/8"	1/4" - 3/8"	1/4" - 3/8"	1/4" - 3/8"

Oltre alle unità interne murali la gamma climaVAIR multi prevede la possibilità di creare combinazioni utilizzando anche unità interne cassette, canalizzato da incasso e console.



Unità interna a cassetta climaVAIR multi



Unità interna multiVAIR multi canalizzata



Unità interna a console climaVAIR multi



climaVAIR multi VAM1 offre **l'estensione gratuita della garanzia convenzionale** da due a cinque anni (2+3) sui pezzi di ricambio originali, esclusi i comandi.

Disponibile su tutta la gamma climaVAIR multi esclusi i modelli con le unità interne climaVAIR

esclusive e climaVAIR intro

Per info: [vaillant.it](http://vaillant.it)



# Tabella di combinazioni - unità esterne e interne

Unità esterna Descriz.	Possibili combinazione con unità interne	Potenza massima in raffrescamento (kW)															Cassetta	Canalizz. climaVAIR multi (kW)	Console	Detrazioni 50% - 65%
		climaVAIR intro (kW)			Parete						climaVAIR exclusive (kW)									
		VAIL1-025WNI 0010044030	VAIL1-035WNI 0010044031	VAIL1-020WNI 8000010702	VAIL1-025WNI 8000010695	VAIL1-035WNI 8000010690	VAIL1-050WNI 8000010703	VAIL1-065WNI 8000010708	VAIL1-020WNI 0010022691	VAIL1-025WNI 0010022692	VAIL1-035WNI 0010022693	VAIL1-050WNI 0010022694	VAIL1-065WNI 0010022695	VAMI-035 KNI 8000010730	VAMI-050 KNI 8000010732	VAMI-035 DNI 8000010715				
		2,5	3,0	2,0	2,5	3,5	5,0	7,0	2,0	2,5	3,5	5,0	7,0	3,5	5,0	3,5	2,5	3,5		
VAMI-040A2NO 8000010723	020+020	5,0																		
	020+025	5,0	●		●				●										●	
	020+035	5,0		●	●				●						●			●	●	
	025+025	5,0	●			●					●							●	●	
	025+035	5,0	●	●			●				●				●		●	●	●	
VAMI-050A2NO 8000010717	020+020	5,0																		
	020+025	5,2	●		●				●										●	
	020+035	5,8		●	●				●						●			●	●	
	025+025	5,8	●			●					●							●	●	
	025+035	5,8	●	●			●				●				●		●	●	●	
	035+035	5,8		●			●				●				●		●	●	●	
VAMI-070A3NO 8000010724	020+020	5,4																		
	020+025	5,6	●		●				●										●	
	020+035	6,3		●	●				●						●			●	●	
	020+050	8,5			●				●						●			●	●	
	025+025	6,3	●			●					●							●	●	
	025+035	7,3	●	●			●				●				●		●	●	●	
	025+050	8,5	●			●			●						●		●	●	●	
	035+035	9,2		●			●				●				●		●	●	●	
	035+050	9,2		●			●				●				●		●	●	●	
	050+050	9,2							●						●			●	●	
	020+020+020	9,2	●		●					●									●	
	020+020+025	9,2		●	●				●						●			●	●	
	020+020+035	9,2		●	●				●						●		●	●	●	
	020+020+050	9,2			●				●						●			●	●	
	020+025+025	9,2	●		●				●						●			●	●	
	020+025+035	9,2	●	●	●				●						●		●	●	●	
	020+025+050	9,2	●		●				●						●		●	●	●	
	020+035+035	9,2	●	●	●				●						●		●	●	●	
	025+025+025	9,2	●			●					●							●	●	
	025+025+035	9,2	●	●			●				●				●		●	●	●	
025+025+050	9,2	●			●			●						●		●	●	●		
025+035+035	9,2	●	●	●				●						●		●	●	●		
035+035+035	9,2		●			●				●				●		●	●	●		
VAMI-080A4NO 8000010719	020+020	5,4																		
	020+025	5,6	●		●				●										●	
	020+035	6,3		●	●				●						●			●	●	
	020+050	8,5			●				●						●			●	●	
	025+025	6,3	●			●					●							●	●	
	025+035	7,3	●	●			●				●				●		●	●	●	
	025+050	8,5	●			●			●						●		●	●	●	
	035+035	9,2		●			●				●				●		●	●	●	
	035+050	10,0		●			●				●				●		●	●	●	
	050+050	11,0							●						●			●	●	
	020+020+020	9,2	●		●					●									●	
	020+020+025	9,5	●		●				●						●			●	●	
	020+020+035	9,6		●	●				●						●		●	●	●	
	020+020+050	11,0			●				●						●			●	●	
	020+025+025	9,5	●		●				●						●			●	●	
	020+025+035	11,0	●	●	●				●						●		●	●	●	
	020+025+050	11,0	●		●				●						●		●	●	●	
	020+035+035	11,0	●	●	●				●						●		●	●	●	
	020+035+050	11,0		●			●				●				●		●	●	●	
	025+025+025	10,0	●			●					●							●	●	
025+025+035	11,0	●	●			●				●				●		●	●	●		

● Combinazioni possibili / ● Prodotto rientrante nelle detrazioni 50% e 65%





# Tabella di combinazioni - unità esterne e interne

Unità esterna Descriz.	Possibili combinazione con unità interne	Potenza massima in raffrescamento (kW)																	Cassetta	Canalizz. climaVAIR multi (kW)	Console	Detrazioni 50% - 65%
		climaVAIR intro (kW)		Parete						climaVAIR exclusive (kW)												
		VAILI-025WNI 0010044030	VAILI-035WNI 0010044031	VAI01-020WNI 8000010702	VAI01-025WNI 8000010695	VAI01-035WNI 8000010690	VAI01-050WNI 8000010703	VAI01-065WNI 8000010708	VAI05-020WNI 0010022691	VAI05-025WNI 0010022692	VAI05-035WNI 0010022693	VAI05-050WNI 0010022694	VAI05-065WNI 0010022695	VAMI-035 KNI 8000010730	VAMI-050 KNI 8000010732	VAMI-035 DNI 8000010715	VAMI-025 CNI 8000010733	VAMI-035 CNI 8000010728				
		2,5	3,0	2,0	2,5	3,5	5,0	7,0	2,0	2,5	3,5	5,0	7,0	3,5	5,0	3,5	2,5	3,5				
VAMI-120A5NO 8000010712	035 + 035 + 035	13,0	●			●					●			●		●		●				
	035 + 035 + 050	15,2				●	●				●	●		●	●	●		●				
	035 + 035 + 065	15,2		●			●	●			●	●	●	●	●	●		●				
	035 + 050 + 050	15,2		●			●	●			●	●	●	●	●	●		●				
	035 + 050 + 065	15,2		●			●	●	●			●	●	●	●	●		●				
	035 + 065 + 065	15,2		●			●	●	●			●	●	●	●	●		●				
	050 + 050 + 050	15,2						●	●			●	●	●	●	●		●				
	050 + 050 + 065	15,2						●	●			●	●	●	●	●		●				
	020 + 020 + 020 + 020	11,0			●					●									●			
	020 + 020 + 020 + 025	11,0	●			●				●								●	●			
	020 + 020 + 020 + 035	11,9		●	●		●			●			●		●		●		●			
	020 + 020 + 020 + 050	14,1			●			●		●			●		●		●		●			
	020 + 020 + 020 + 065	15,2			●			●	●				●		●		●		●			
	020 + 020 + 025 + 025	11,6	●		●	●				●			●		●		●		●			
	020 + 020 + 025 + 035	12,7	●	●	●	●	●			●			●		●		●		●			
	020 + 020 + 025 + 050	14,8	●	●	●	●	●	●		●			●		●	●		●	●			
	020 + 020 + 025 + 065	15,2	●		●	●			●	●			●		●		●		●			
	020 + 020 + 035 + 035	13,8		●	●		●			●			●		●		●		●			
	020 + 020 + 035 + 050	15,2		●	●		●	●		●			●		●		●		●			
	020 + 020 + 035 + 065	15,2		●	●		●	●	●	●			●		●		●		●			
	020 + 020 + 050 + 050	15,2			●			●	●	●			●		●	●		●	●			
	020 + 020 + 050 + 065	15,2			●			●	●	●			●		●	●		●	●			
	020 + 020 + 065 + 065	15,2			●			●	●	●			●		●	●		●	●			
	020 + 025 + 025 + 025	12,3	●		●	●				●			●		●		●		●			
	020 + 025 + 025 + 035	13,4	●	●	●	●	●			●			●		●		●		●			
	020 + 025 + 025 + 050	15,2	●	●	●	●	●	●		●			●		●	●		●	●			
	020 + 025 + 025 + 065	15,2	●	●	●	●	●	●	●	●			●		●	●		●	●			
	020 + 025 + 035 + 035	14,5	●	●	●	●	●			●			●		●		●		●			
	020 + 025 + 035 + 050	15,2	●	●	●	●	●	●		●			●		●	●		●	●			
	020 + 025 + 035 + 065	15,2	●	●	●	●	●	●	●	●			●		●	●		●	●			
	020 + 025 + 050 + 050	15,2	●		●	●		●	●	●			●		●	●		●	●			
	020 + 025 + 050 + 065	15,2	●		●	●		●	●	●			●		●	●		●	●			
	020 + 035 + 035 + 035	15,2		●	●		●			●			●		●		●		●			
	020 + 035 + 035 + 050	15,2		●	●		●	●		●			●		●		●		●			
	020 + 035 + 035 + 065	15,2		●	●		●	●	●	●			●		●		●		●			
	020 + 035 + 050 + 050	15,2		●	●		●	●	●	●			●		●		●		●			
	020 + 035 + 050 + 065	15,2		●	●		●	●	●	●			●		●		●		●			
	020 + 050 + 050 + 050	15,2			●			●	●	●			●		●	●		●	●			
	025 + 025 + 025 + 025	13,0	●			●				●			●		●		●		●			
	025 + 025 + 025 + 035	14,1	●	●		●	●			●			●		●		●		●			
	025 + 025 + 025 + 050	15,2	●			●	●	●		●			●		●		●		●			
	025 + 025 + 025 + 065	15,2	●			●	●	●	●	●			●		●		●		●			
	025 + 025 + 035 + 035	15,2	●	●		●	●			●			●		●		●		●			
	025 + 025 + 035 + 050	15,2	●	●		●	●	●		●			●		●		●		●			
	025 + 025 + 035 + 065	15,2	●	●		●	●	●	●	●			●		●		●		●			
	025 + 025 + 050 + 050	15,2	●		●			●	●	●			●		●	●		●	●			
	025 + 025 + 050 + 065	15,2	●		●			●	●	●			●		●	●		●	●			
	025 + 035 + 035 + 035	15,2	●	●		●	●			●			●		●		●		●			
	025 + 035 + 035 + 050	15,2	●	●		●	●	●		●			●		●		●		●			
	025 + 035 + 035 + 065	15,2	●	●		●	●	●	●	●			●		●		●		●			
025 + 035 + 050 + 050	15,2	●		●			●	●	●			●		●		●		●				
025 + 035 + 050 + 065	15,2	●		●			●	●	●			●		●		●		●				
025 + 050 + 050 + 050	15,2	●		●			●	●	●			●		●		●		●				
035 + 035 + 035 + 035	15,2		●			●			●			●		●		●		●				
035 + 035 + 035 + 050	15,2		●			●	●		●			●		●		●		●				

● Combinazioni possibili / ● Prodotto rientrante nelle detrazioni 50% e 65%











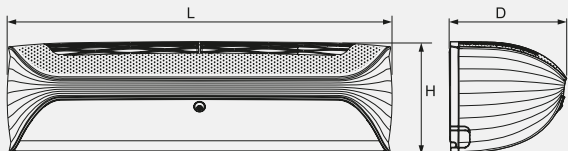




# Dime climatizzatori MonoSplit

## climaVAIR premium VAIH 1

### Unità interna MonoSplit



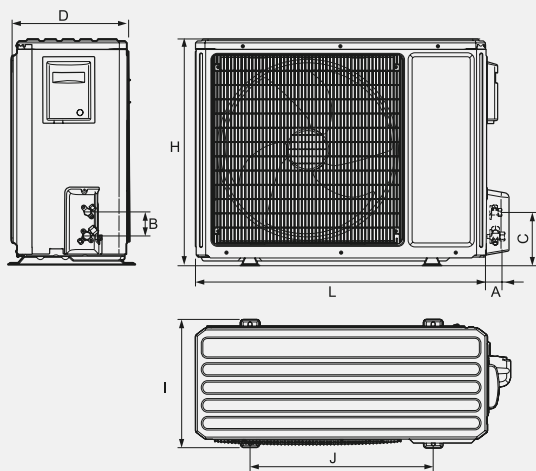
#### Misure modelli Mono (mm.):

**VAIH 1-025 WNI:** H = 281 / L = 977 / D = 295 / Peso = 17 Kg

**VAIH 1-035 WNI:** H = 281 / L = 977 / D = 295 / Peso = 17 Kg

**VAIH 1 050 WNI:** H = 281 / L = 977 / D = 295 / Peso = 17 Kg

### Unità esterna MonoSplit



#### Misure modelli Mono (mm.):

**VAIH 1-025 WNO:** H = 596 / L = 819 / D = 303 / A = 54 / B = 65 / C = 162 / I = 378 / J = 490 / Peso = 37,5 Kg

**VAIH 1-035 WNO:** H = 596 / L = 819 / D = 303 / A = 54 / B = 65 / C = 162 / I = 378 / J = 490 / Peso = 37,5 Kg

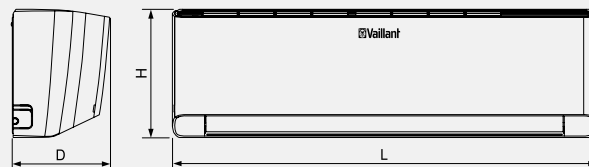
**VAIH 1-050 WNO:** H = 700 / L = 897 / D = 340 / A = 61 / B = 75 / C = 163,5 / I = 396 / J = 560 / Peso = 46 Kg

#### Legenda:

- H** Altezza
- L** Larghezza
- D** Profondità
- A** Lunghezza delle valvole

## climaVAIR exclusive VAI 5

### Unità interna MonoSplit



#### Misure modelli Mono (mm.):

**VAI 5-020 WNI:** H = 275 / L = 812 / D = 210 / Peso = 9 Kg

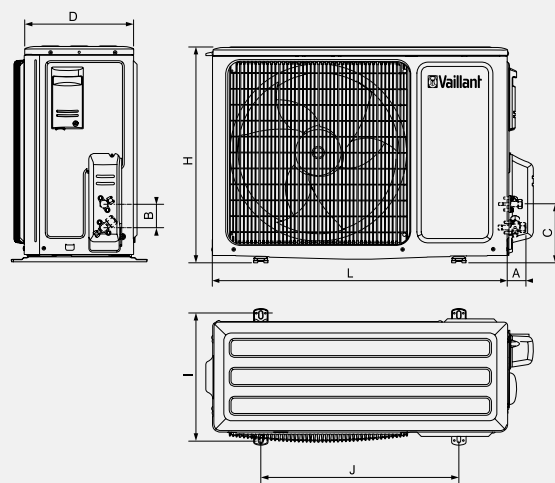
**VAI 5-025 WNI:** H = 290 / L = 865 / D = 210 / Peso = 10,5 Kg

**VAI 5-035 WNI:** H = 290 / L = 865 / D = 210 / Peso = 11 Kg

**VAI 5-050 WNI:** H = 301 / L = 996 / D = 225 / Peso = 13,5 Kg

**VAI 5-065 WNI:** H = 327 / L = 1101 / D = 249 / Peso = 16,5 Kg

### Unità esterna MonoSplit



#### Misure modelli Mono (mm.):

**VAI 5-025 WNO:** H = 596 / L = 848 / D = 320 / A = 56 / B = 65 / C = 156 / I = 286 / J = 540 / Peso = 33,5 Kg

**VAI 5-035 WNO:** H = 596 / L = 848 / D = 320 / A = 48 / B = 65 / C = 161 / I = 286 / J = 540 / Peso = 33,5 Kg

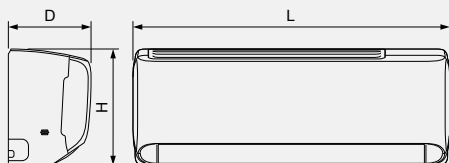
**VAI 5-050 WNO:** H = 700 / L = 963 / D = 396 / A = 47 / B = 65 / C = 154 / I = 396 / J = 560 / Peso = 45 Kg

**VAI 5-065 WNO:** H = 700 / L = 963 / D = 396 / A = 65 / B = 74 / C = 163 / I = 396 / J = 560 / Peso = 53 Kg

- B** Distanza fra valvole
- C** Distanza della seconda valvola dal pavimento
- I** Distanza fra i fori di fissaggio
- J** Distanza fra i supporti di fissaggio

climaVAIR pro

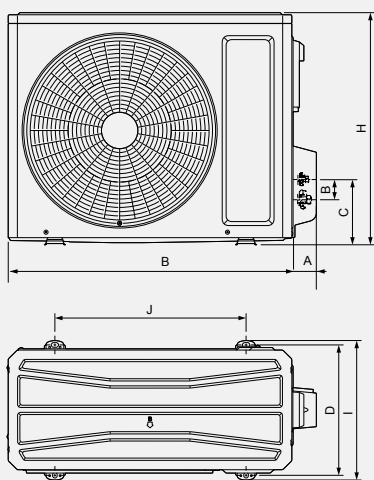
## Unità interna MonoSplit



### Misure modelli Mono (mm.):

**VAIB 1-025 WNI:** H = 275 / L = 835 / P= 200 / Peso = 9,0 Kg  
**VAIB 1-035 WNI:** H = 275 / L = 835 / P= 200 / Peso = 9,0 Kg  
**VAIB 1-050 WNI:** H = 333 / L = 943 / P= 246 / Peso = 13,0 Kg  
**VAIB 1-065 WNI:** H = 333 / L = 1078 / P= 246 / Peso = 15,0 Kg

## Unità esterna MonoSplit



### Misure modelli Mono (mm.):

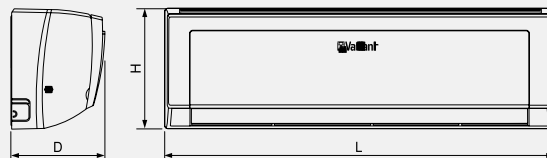
**VAIB 1-025 WNO:** H = 555 / L = 675 / D = 310 / A = 57 /  
B = 65 / C = 163 / I = 330 / J = 455 / Peso = 24,5 kg  
**VAIB 1-035 WNO:** H = 555 / L = 675 / D = 310 / A = 57 /  
B = 65 / C = 163 / I = 330 / J = 455 / Peso = 24,5 kg  
**VAIB 1-050 WNO:** H = 555 / L = 745 / D = 332 / A = 57 /  
B = 65 / C = 163,7 / I = 350 / J = 512 / Peso = 31,5 kg  
**VAIB 1-065 WNO:** H = 660 / L = 889 / D = 371 / A = 69 /  
B = 65 / C = 165,6 / I = 402 / J = 570 / Peso = 41,5 kg

### Legenda:

**H** Altezza  
**L** Larghezza  
**D** Profondità  
**A** Lunghezza delle valvole

climaVAIR plus VAI 8

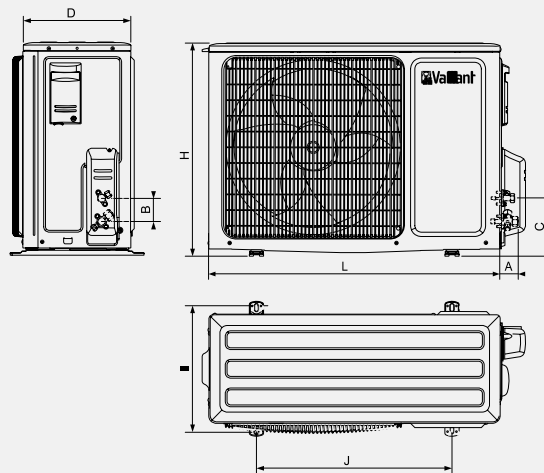
## Unità interna MonoSplit



### Misure modelli Mono (mm.):

**VAI 8-020 WNI:** H = 275 / L = 790 / D = 200 / Peso = 9 Kg  
**VAI 8-025 WNI:** H = 275 / L = 790 / D = 200 / Peso = 9 Kg  
**VAI 8-035 WNI:** H = 289 / L = 845 / D = 209 / Peso = 10,5 Kg  
**VAI 8-050 WNI:** H = 300 / L = 970 / D = 224 / Peso = 13,5 Kg  
**VAI 8-065 WNI:** H = 325 / L = 1078 / D = 246 / Peso = 16,5 Kg

## Unità esterna MonoSplit



### Misure modelli Mono (mm.):

**VAI 8-025 WNO:** H = 540 / L = 776 / D = 320 / A = 56 /  
B = 65 / C = 156 / I = 286 / J = 510 / Peso = 29,5 Kg  
**VAI 8-035 WNO:** H = 596 / L = 842 / D = 320 / A = 48 /  
B = 65 / C = 161 / I = 286 / J = 540 / Peso = 31 Kg  
**VAI 8-050 WNO:** H = 596 / L = 899 / D = 378 / A = 48 /  
B = 65 / C = 162 / I = 343 / J = 550 / Peso = 39 Kg  
**VAI 8-065 WNO:** H = 700 / L = 965 / D = 396 / A = 65 /  
B = 74 / C = 163 / I = 364 / J = 560 / Peso = 52,5 Kg

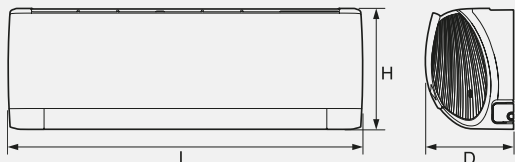
**B** Distanza fra valvole  
**C** Distanza della seconda valvola dal pavimento  
**I** Distanza fra i fori di fissaggio  
**J** Distanza fra i supporti di fissaggio



# Dime climatizzatori MonoSplit

climaVAIR intro VAIL 1

## Unità interna MonoSplit

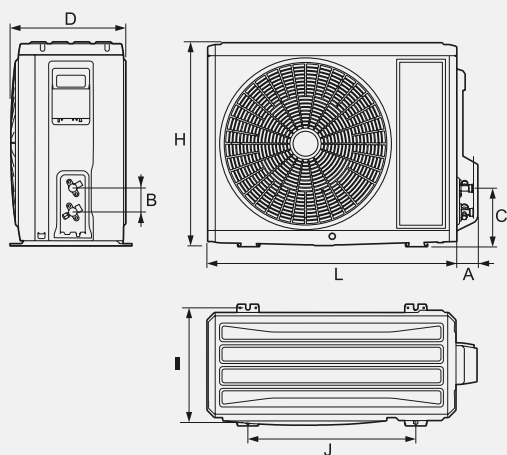


### Misure modelli Mono (mm.):

**VAIL 1-025 WNI:** H = 254 / L = 744 / D = 185 / Peso = 7,5 Kg

**VAIL 1-030 WNI:** H = 254 / L = 819 / D = 185 / Peso = 8,5 Kg

## Unità esterna MonoSplit



### Misure modelli Mono (mm.):

**VAIL 1-025 WNO:** H = 550 / L = 689 / D = 285 / A = 43 / B = 65 / C = 158 / I = 310 / J = 455 / Peso = 25 Kg

**VAIL 1-030 WNO:** H = 550 / L = 689 / D = 285 / A = 43 / B = 65 / C = 158 / I = 310 / J = 455 / Peso = 25 Kg

### Legenda:

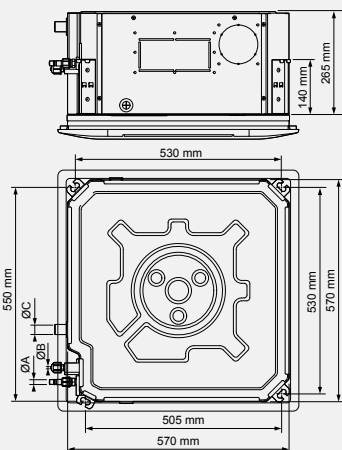
- |                                  |   |
|----------------------------------|---|
| <b>H</b> Altezza                 | <b>C</b> Distanza della seconda valvola dal pavimento |
| <b>L</b> Larghezza               | <b>I</b> Distanza fra i fori di fissaggio             |
| <b>D</b> Profondità              | <b>J</b> Distanza fra i supporti di fissaggio         |
| <b>A</b> Lunghezza delle valvole |   |
| <b>B</b> Distanza fra valvole    |   |



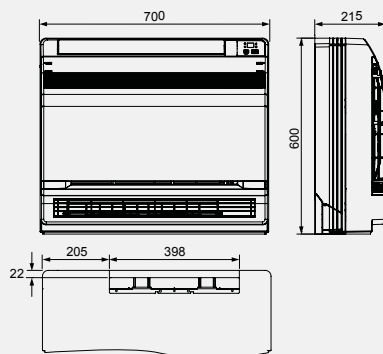
# Dime climaVAIR multi

climaVAIR multi

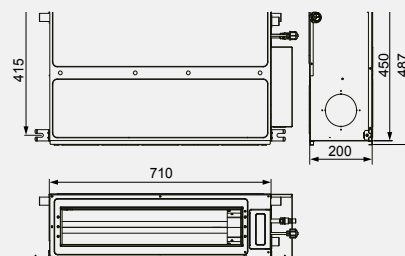
## Unità interna a cassetta



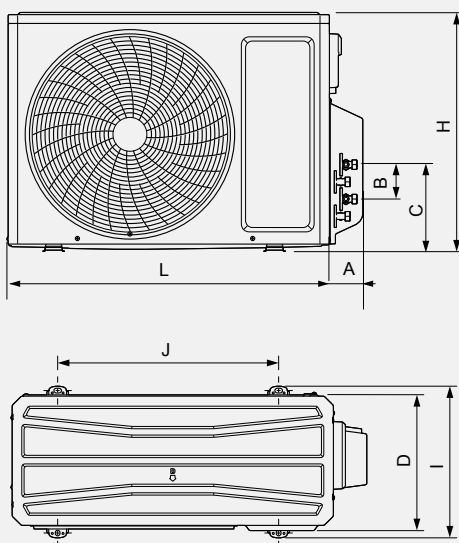
## Unità interna console



## Unità interna canalizzata



## Unità esterna VAM1



### Misure modelli Multi (mm.):

**VAM1-040A2NO:** H 550 / L 745 / D 300 / A 77 / B 40 / C 201 / I 332 / J 512 / Peso Kg: 30,0

**VAM1-050A2NO:** H 550 / L 745 / D 300 / A 77 / B 40 / C 201 / I 332 / J 512 / Peso Kg: 32,0

**VAM1-070A3NO:** H 660 / L 889 / D 340 / A 75 / B 40 / C 289 / I 371 / J 570 / Peso Kg: 47,5

**VAM1-080A4NO:** H 660 / L 889 / D 340 / A 75 / B 40 / C 369 / I 371 / J 570 / Peso Kg: 51,0

**VAM1-120A5NO:** H 826 / L 943 / D 369 / A 77 / B 40 / C 462 / I 396 / J 635 / Peso Kg: 73,0

### Legenda:

**H** Altezza

**L** Larghezza

**D** Profondità

**A** Lunghezza delle valvole

**B** Distanza fra valvole

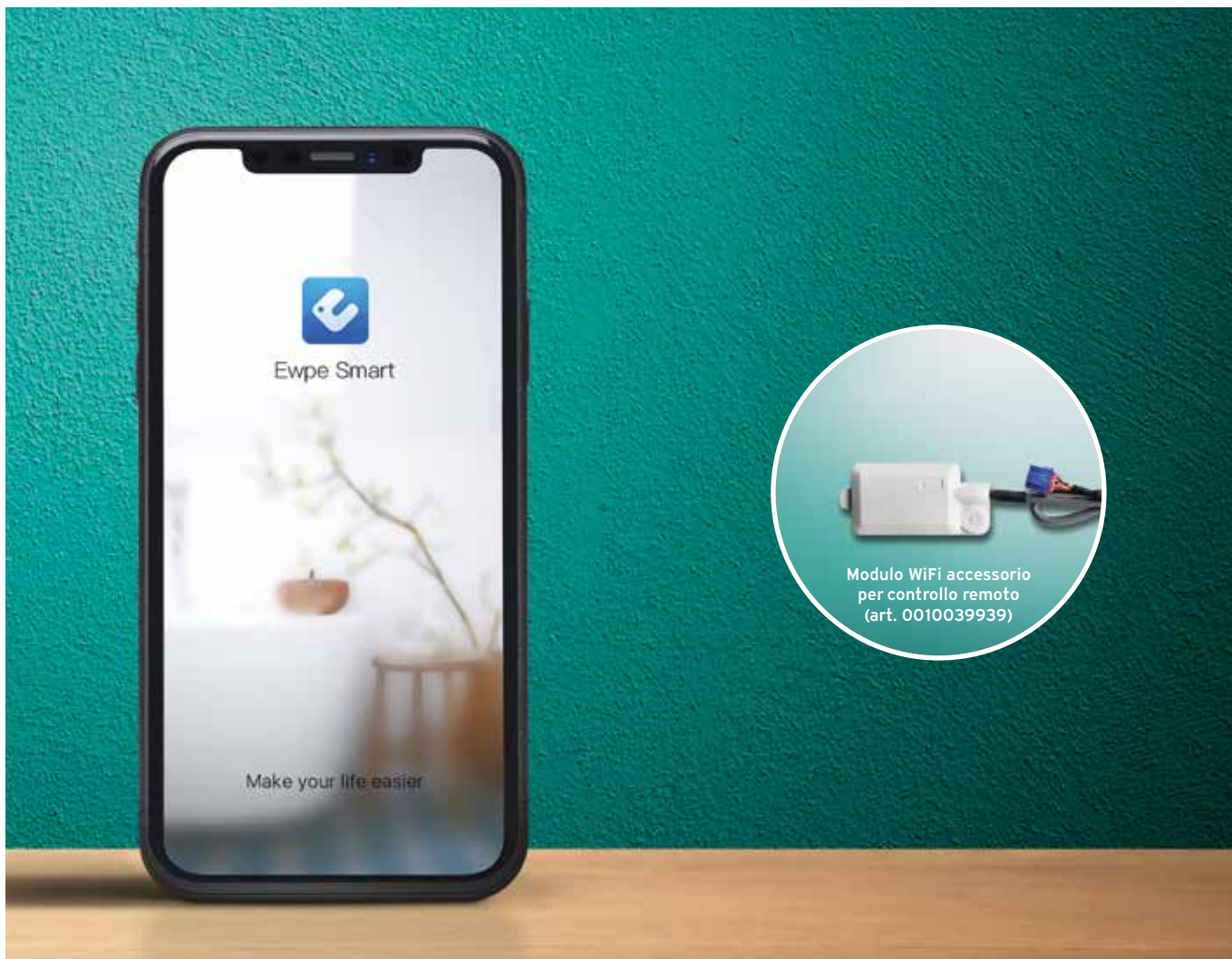
**C** Distanza della seconda valvola dal pavimento

**I** Distanza fra i fori di fissaggio

**J** Distanza fra i supporti di fissaggio



# Modulo WiFi per controllo remoto



Modulo WiFi accessorio per controllo remoto (art. 0010039939)

## Connettività Integrata

Il modulo WiFi integrato per la linea climaVAIR premium e pro consente controllare e regolare il comfort di casa ovunque tu sia in modo rapido e intuitivo tramite smartphone. La connessione è compatibile con sistemi domotici (Alexa e Google home) anche per le linee esclusive plus e intro che necessitano del modulo WiFi accessorio.

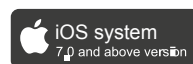
I climatizzatori monosplit di Vaillant possono essere controllati e gestiti anche da remoto tramite app Ewpe Smart.

La app Ewpe Smart App, gratuita per i sistemi iOS e Android, semplice e intuitiva, permette l'accesso multiplo e la gestione di tutte le unità in casa con un'unica applicazione.

Il modulo WiFi Vaillant ha inoltre ricevuto il VDE Smart home label Certificates, certificazione che garantisce i criteri chiave di sicurezza e gestione dei dati dei sistemi connessi per offrirti il comfort più smart in tutta sicurezza.



Ewpe  
Smart  
App



# La rete di Assistenza Tecnica Vaillant






**Vaillant vanta una rete efficiente di Centri Assistenza Tecnica Ufficiali ben distribuita su tutto il territorio nazionale: i Vaillant Service, i Vaillant Service Plus e gli ecopoint.**

I Vaillant Service plus, veri professionisti del calore selezionati direttamente da Vaillant, garantiscono interventi entro le 24 ore, supporto nella gestione delle pratiche per ottenere le detrazioni fiscali e gli esclusivi servizi:



Per maggiori informazioni sui servizi Vaillant collegati al sito [www.vaillant.it](http://www.vaillant.it) oppure chiama il Servizio Clienti Vaillant al numero verde 800-088766



 Riscaldamento  Climatizzazione  Energie rinnovabili

**Vaillant Group Italia S.p.A. unipersonale - Società soggetta all'attività di direzione e coordinamento della Vaillant GmbH**

Via Benigno Crespi 70 - 20159 Milano - Tel. 02 / 69 71 21

Registro A.E.E. IT08020000003755 - Registro Pile IT09060P00001133 - vaillant.it - info.italia@vaillant.com



**05/2024 - Gamma climatizzatori - VAILLETO005GAM.** Vaillant Group Italia s.p.a. si riserva il diritto di variare le caratteristiche e i dati indicati nel presente materiale in qualunque momento e senza preavviso, nell'ottica del miglioramento costante dei propri prodotti. Si declina, inoltre, ogni responsabilità per eventuali errori di stampa e/o trascrizione contenuti nel presente documento. Si informa che le immagini contenute hanno scopo puramente descrittivo e non rappresentano sempre fedelmente l'aspetto dei prodotti e/o della loro corretta installazione. Pubblicazione gratuita fuori commercio.