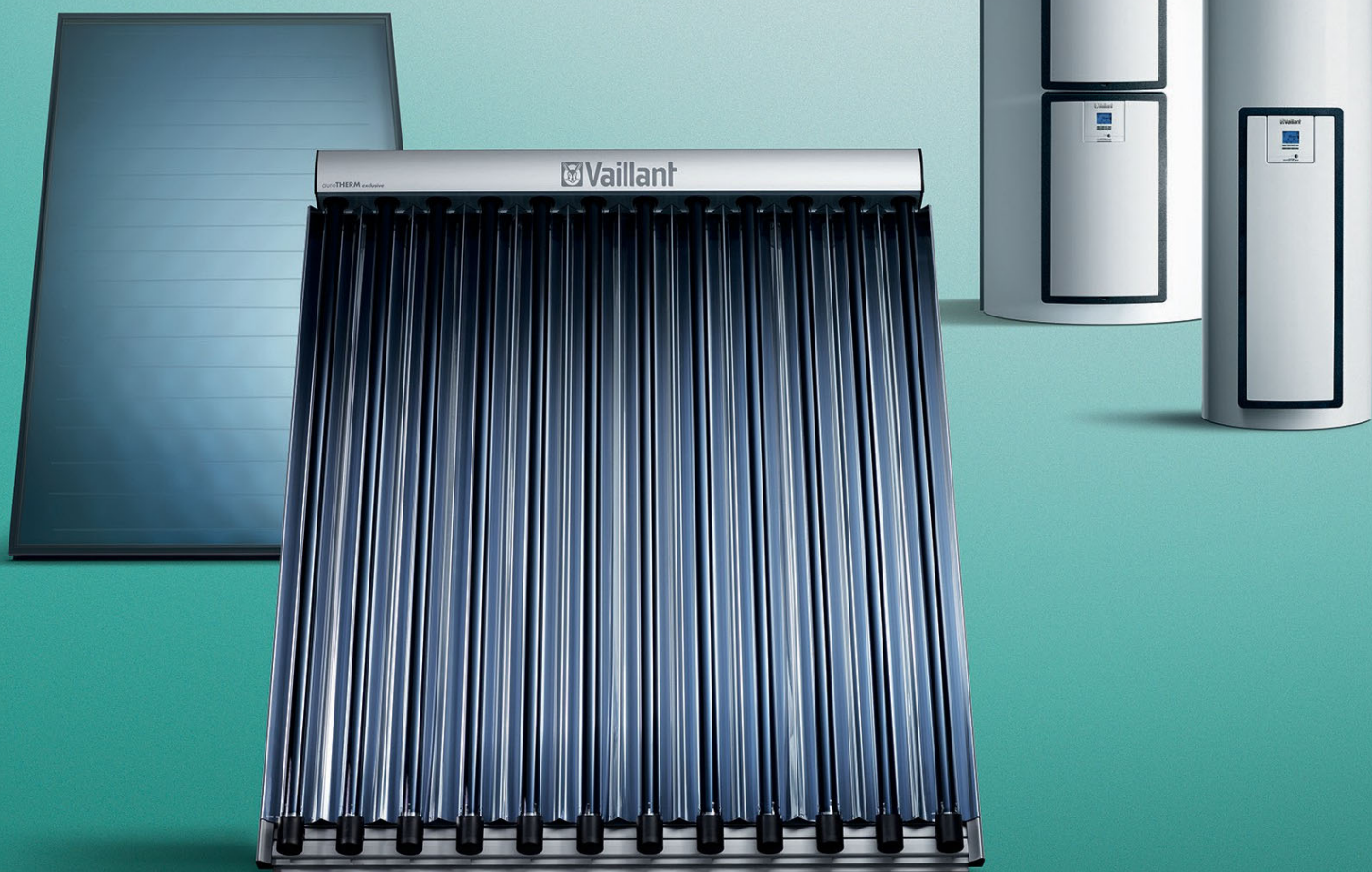




Impianti solari termici

# L'efficienza è una questione della giusta pianificazione







# Introduzione

---

Questo documento contiene informazioni relative al prodotto che sono importanti per la pianificazione.

Si inizia con una presentazione dei prodotti con le loro caratteristiche speciali e un riepilogo delle caratteristiche.

Successivamente si passa ai dati tecnici e ai disegni quotati rilevanti per il processo di progettazione e pianificazione.

Per ulteriori informazioni relative al gruppo di prodotti e rilevanti per la pianificazione si rimanda al documento globale "***specificatecnica-solaretermico-09-2017-1067754.pdf***" che possibile scaricare dal sito di Vaillant Italia al seguente link:

<https://www.vaillant.it/downloads/vgoa-vaillant-it-doc/specifichetecniche/solare-termico-4/specifivatecnica-solaretermico-09-2017-1067754.pdf>

---





# Sommario



---

1. Descrizione del prodotto per i collettori solari piani	
auroTHERM VFK 125/4	
auroTHERM VFK 145/3 V/H	
auroTHERM plus VFK 155/2 V/H	7
2. Descrizione del prodotto per il collettore solare piano auroTHERM classic	
auroTHERM VFK 135/3 D/VD	
auroTHERM VFK 140/3 VD	12



## 1 Descrizione del prodotto per i collettori solari piani auroTHERM VFK 125/4, auroTHERM VFK 145/3 V/H e auroTHERM plus VFK 155/2 V/H



Figura 6: auroTHERM VFK 125/4, 145/3 e 155/2



Figura 7: auroTHERM plus VFK 155/2 H

### 1.1 Caratteristiche speciali

- Collettore con superficie omogenea del vetro, 2,51 m<sup>2</sup> di superficie lorda
- Vetro trasparente da 3,2 mm (vetro di sicurezza) nel modello VFK 125/4
- Vetro strutturato da 3,2 mm (vetro di protezione solare) nel modello VFK 145/3 V/H
- Vetro trasparente antiriflesso da 3,2 mm (vetro di protezione solare) nel modello VFK 155/2 V/H
- Energia solare per la produzione di acqua calda sanitaria e supporto al riscaldamento
- Montaggio su tetto/nel tetto o installazione su tetto piano
- Possibilità di montaggio su tetto inclinato, facciata e balcone
- auroTHERM VFK 125/4, VFK 145/3 V e auroTHERM VFK plus 155/2 V per installazione verticale
- auroTHERM VFK 145/3 H e auroTHERM plus 155/2 H per installazione orizzontale
- Telaio in alluminio nero, anodizzato

#### Nota

Utilizzare solo fluido solare Vaillant, altrimenti i servizi di garanzia vengono annullati.



### 1.2 Dotazione del prodotto

- Assorbitore in alluminio-rame rivestito, altamente selettivo (serpentino)
- Altezza di montaggio ridotta
- Peso ridotto

Tipi di collettori e numero di articolo

Tipo di collettore	Numero di articolo
VFK 125/4	0010038518
VFK 145/3 V	0010038514
VFK 145/3 H	0010038516
VFK 155/2 V	0010038512
VFK 155/2 H	0010038513



## Dati tecnici

	VFK 125/4	VFK 145/3 H	VFK 145/3 V	VFK 155/2 H	VFK 155/2 V
Tipo di assorbitore	Serpentina verticale	Serpentina orizzontale	Serpentina verticale	Serpentina orizzontale	Serpentina verticale
Dimensioni, altezza	2,033 mm	1,233 mm	2,033 mm	1,233 mm	2,033 mm
Dimensioni, larghezza	1,233 mm	2,033 mm	1,233 mm	2,033 mm	1,233 mm
Dimensioni, profondità	80 mm	80 mm	80 mm	80 mm	80 mm
Peso	36 kg	36 kg	36 kg	36 kg	36 kg
Volume	1.85 l	2.05 l	1.85 l	2.05 l	1.85 l
Pressione operativa massima consentita	1 MPa	1 MPa	1 MPa	1 MPa	1 MPa
Temperatura di stagnazione	190 °C	210 °C	210 °C	220 °C	220 °C
Superficie lorda	2.51 m <sup>2</sup>	2.51 m <sup>2</sup>	2.51 m <sup>2</sup>	2.51 m <sup>2</sup>	2.51 m <sup>2</sup>
Superficie dell'apertura	2.35 m <sup>2</sup>	2.35 m <sup>2</sup>	2.35 m <sup>2</sup>	2.35 m <sup>2</sup>	2.35 m <sup>2</sup>
Superficie dell'assorbitore	2.33 m <sup>2</sup>	2.33 m <sup>2</sup>	2.33 m <sup>2</sup>	2.33 m <sup>2</sup>	2.33 m <sup>2</sup>
Assorbitore [mm]	Alluminio (rivestito sotto vuoto) 0.4 x 1978 x 1178	Alluminio (rivestito sotto vuoto) 0.4 x 1178 x 1978	Alluminio (rivestito sotto vuoto) 0.4 x 1978 x 1178	Alluminio (rivestito sotto vuoto) 0.5 x 1178 x 1978	Alluminio rivestito sotto vuoto 0.5 x 1978 x 1178
Rivestimento	Altamente selettivo (nero)	Altamente selettivo (blue)	Altamente selettivo (blue)	Altamente selettivo (blue)	Altamente selettivo (blue)
Assorbimento $\alpha$	90 %	95 %	95 %	95 %	95 %
Emissione $\epsilon$	20 %	5 %	5 %	5 %	5 %
Spessore del vetro	3.2 mm	3.2 mm	3.2 mm	3.2 mm	3.2 mm
Tipo di vetro	Vetro di sicurezza trasparente	Vetro di sicurezza (struttura prismatica)	Vetro di sicurezza (struttura prismatica)	Vetro di sicurezza (rivestimento anti-riflesso)	Vetro di sicurezza (rivestimento anti-riflesso)
Trasmissione $\tau$	91 %	91 %	91 %	96 %	96 %
Isolamento pannello posteriore: Spessore	35 mm	35 mm	35 mm	35 mm	35 mm
Isolamento pannello posteriore: Conducibilità termica $\lambda$	0.035 W/m <sup>2</sup> K	0.035 W/m <sup>2</sup> K	0.035 W/m <sup>2</sup> K	0.035 W/m <sup>2</sup> K	0.035 W/m <sup>2</sup> K
Isolamento pannello posteriore: Densità $\rho$	55 kg/m <sup>3</sup>	55 kg/m <sup>3</sup>	55 kg/m <sup>3</sup>	55 kg/m <sup>3</sup>	55 kg/m <sup>3</sup>
Isolamento dei bordi	Nessuno	Nessuno	Nessuno	Presente	Presente
Rendimento $\eta_0$ (riferito alla superficie lorda)	70 %	75.1 %	73.7 %	78.2 %	79 %
Fattore di dispersione termica $k_1$ (riferito alla superficie lorda)	4.13 W/m <sup>2</sup> K	3.608 W/m <sup>2</sup> K	3.542 W/m <sup>2</sup> K	3.72 W/m <sup>2</sup> K	3.69 W/m <sup>2</sup> K
Fattore di dispersione termica $k_2$ (riferito alla superficie lorda)	0.011 W/m <sup>2</sup> K <sup>2</sup>	0.016 W/m <sup>2</sup> K <sup>2</sup>	0.015 W/m <sup>2</sup> K <sup>2</sup>	0.0113 W/m <sup>2</sup> K <sup>2</sup>	0.0118 W/m <sup>2</sup> K <sup>2</sup>
Carico del vento massimo	1.6 kN/m <sup>2</sup>	1.6 kN/m <sup>2</sup>	1.6 kN/m <sup>2</sup>	1.6 kN/m <sup>2</sup>	1.6 kN/m <sup>2</sup>
Carico di neve standard massimo	5.4 kN/m <sup>2</sup>	5.4 kN/m <sup>2</sup>	5.4 kN/m <sup>2</sup>	5.4 kN/m <sup>2</sup>	5.4 kN/m <sup>2</sup>
Angolo di installazione sul tetto	15 to 75°	15 to 75°	15 to 75°	15 to 75°	15 to 75°
Angolo di installazione su tetto piano	30° 45° 60°	30° 45° 60°	30° 45° 60°	30° 45° 60°	30° 45° 60°



### 1.3 Disegni quotati

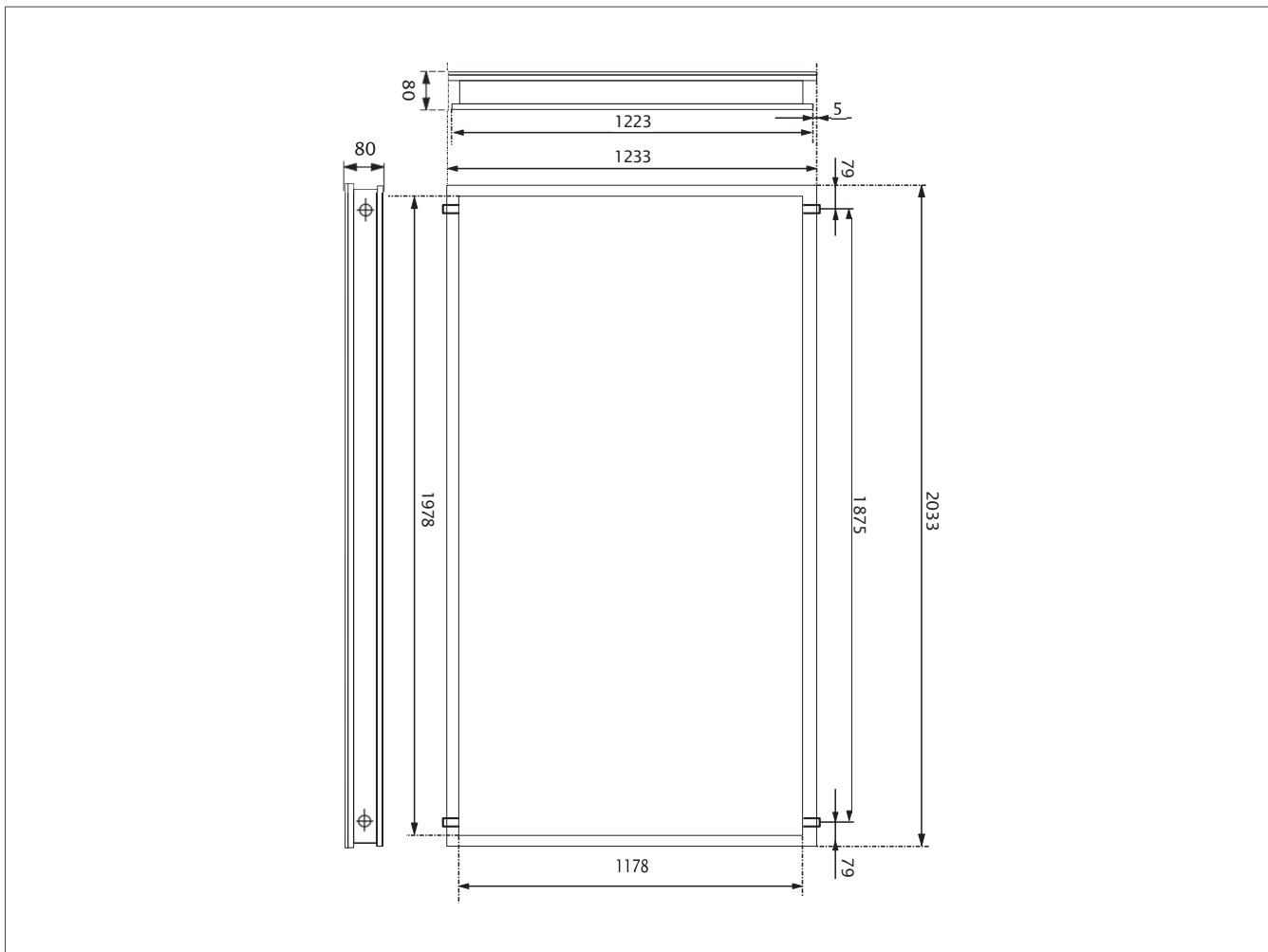


Figura 8: auroTHERM VFK 125/4, VFK 145/3 V e VFK 155/2 V

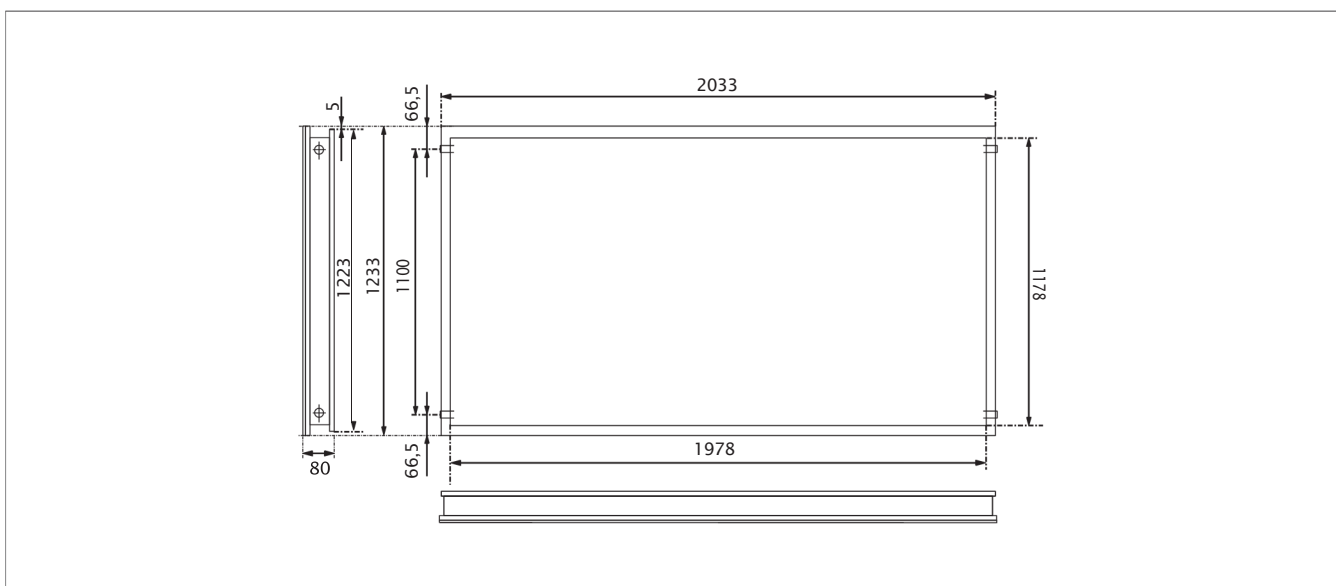


Figura 9: auroTHERM VFK 145/3 H e VFK 155/2 H

## 1.4 Perdite di carico

### Perdita di pressione

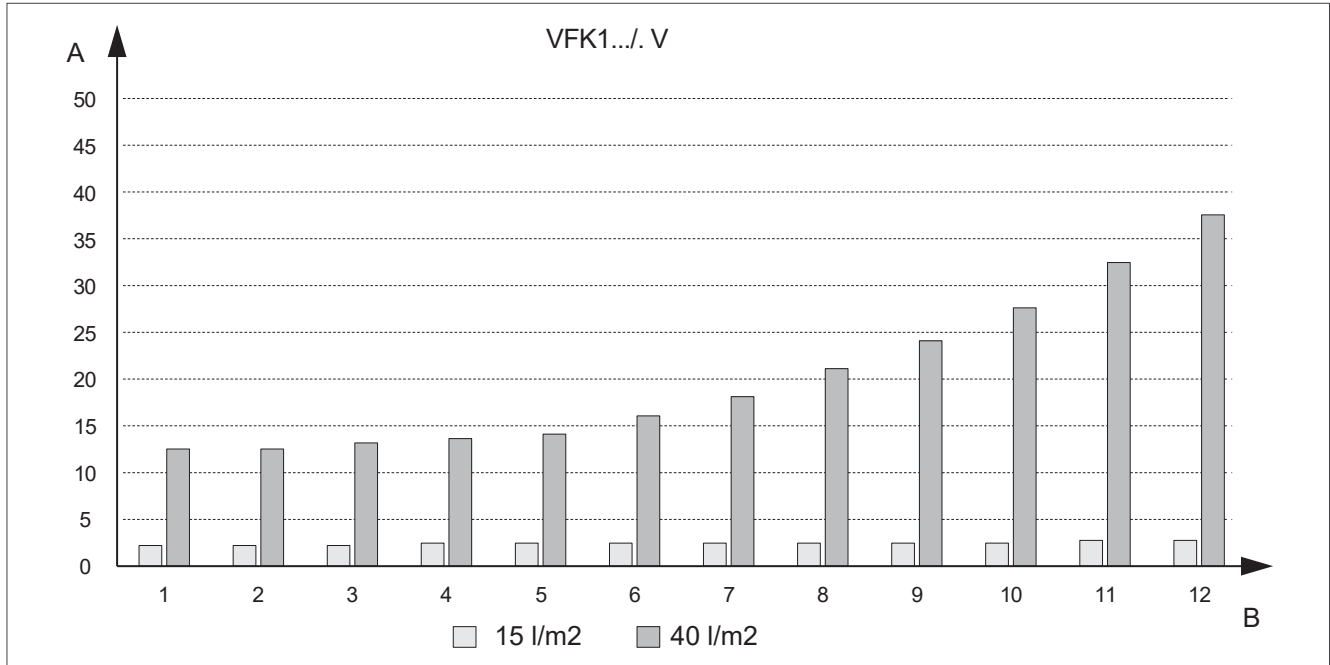


Fig. 10: Perdita di carico per il collettore verticale

- A Perdita di carico [kPa]
- B Numero di collettori

### Perdita di pressione

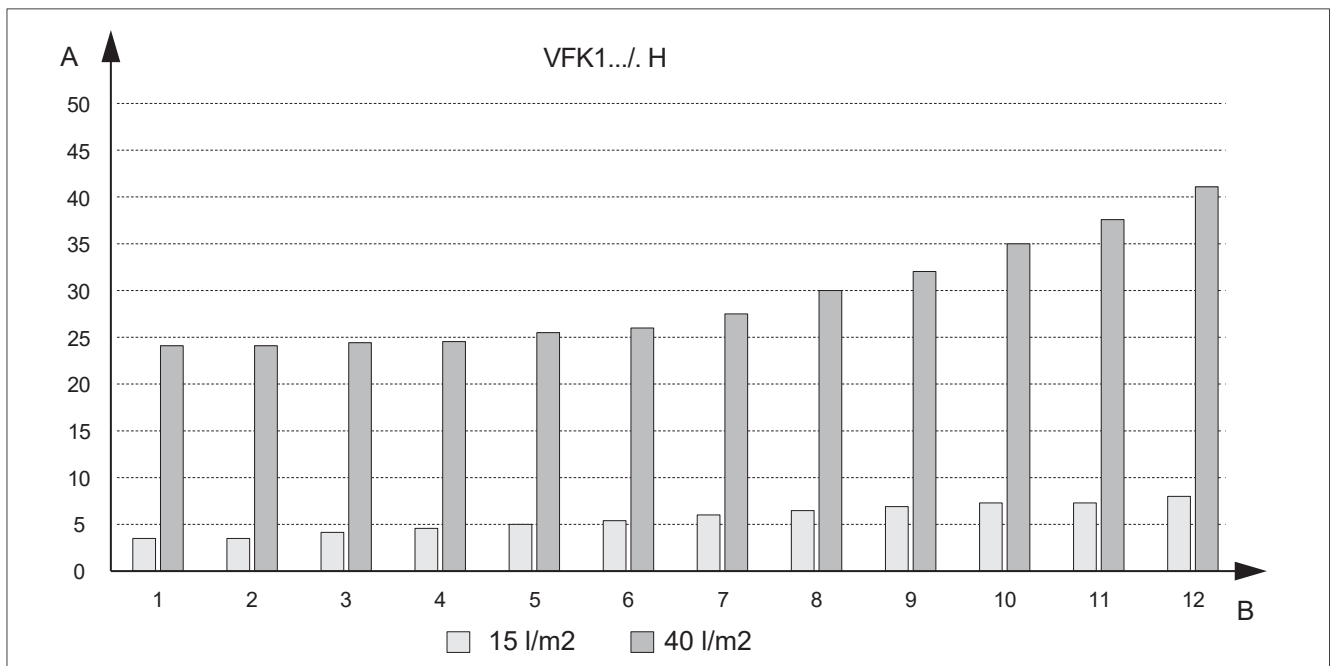


Fig. 11: Perdita di carico per il collettore orizzontale

- A Perdita di carico [kPa]
- B Numero di collettori

## 1.5 Efficienza

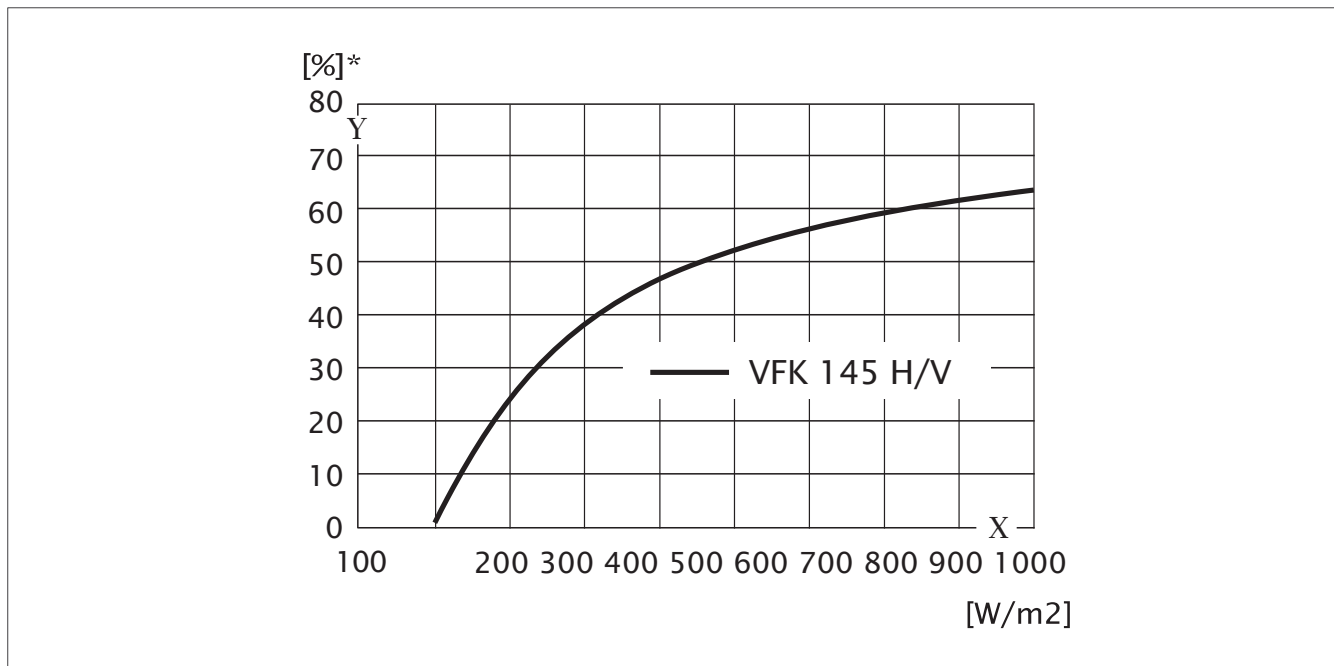


Fig. 12: Efficienza

- X Radiazione
- Y Efficienza\* Per una differenza di temperatura tra collettore e ambiente di 40K

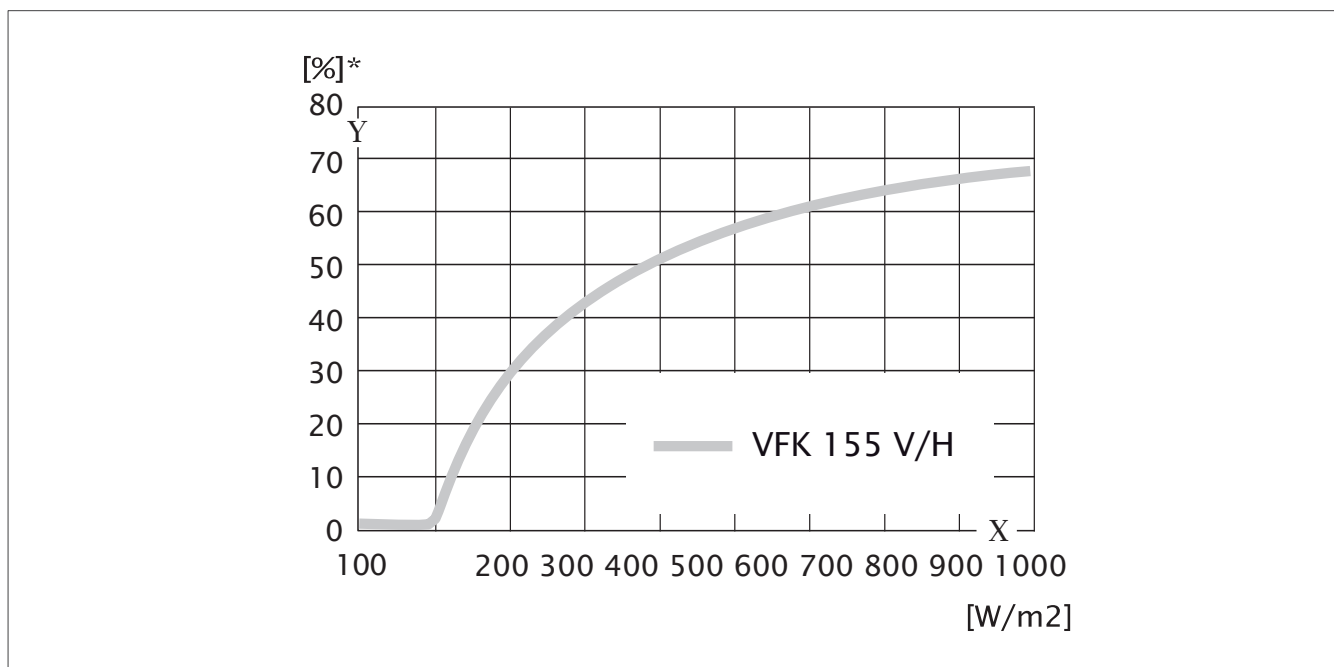


Fig. 13: Efficienza

- X Radiazione
- Y Efficienza\* Per una differenza di temperatura tra collettore e ambiente di 40K

## 2 Descrizione del prodotto per il collettore solare piano auroTHERM classic

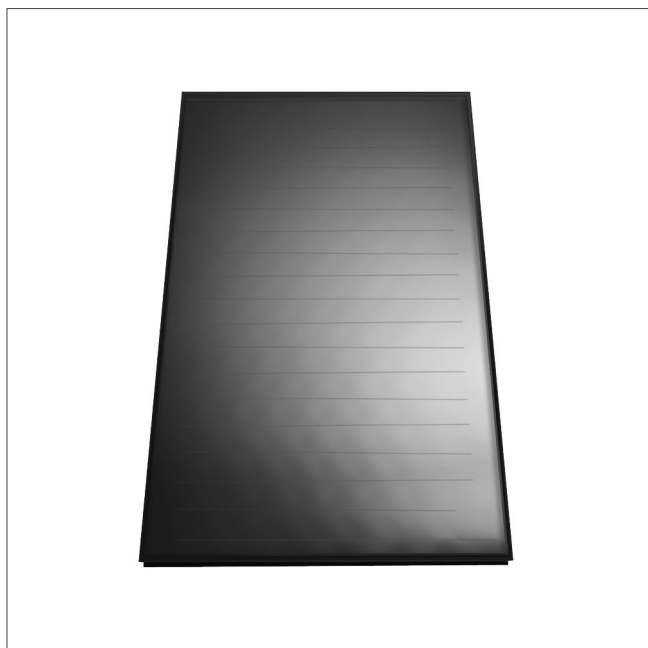


Figura 14: Collettore solare piano auroTHERM classic

### 2.1 Particolarità – auroTHERM VFK 135/3 D e VD

- Collettore con superficie omogenea del vetro, 2,51 m<sup>2</sup> di superficie lorda
- Vetro strutturato da 3,2 mm (vetro solare di sicurezza)
- Produzione solare di acqua calda sanitaria
- Possibilità di installazione sul tetto, nel tetto e su tetto piano, supporto su tetto, installazione su facciata e balcone
- VFK 135/3 D per installazione orizzontale
- VFK 135/3 VD per installazione verticale
- Telaio in alluminio nero, anodizzato

### 2.2 Particolarità – auroTHERM VFK 140/3 VD

- Collettore con superficie omogenea del vetro, 2,51 m<sup>2</sup> di superficie lorda
- Vetro di sicurezza solare antiriflesso (3,2 mm)
- Produzione solare di acqua calda sanitaria
- Installazione su tetto, nel tetto e su tetto piano, supporto su tetto, possibilità di installazione in facciata
- VFK 140/3 D per installazione orizzontale
- VFK 140/3 VD per installazione verticale
- Telaio in alluminio nero, anodizzato

### 2.3 Dotazione del prodotto

- Assorbitore in alluminio-rame rivestito, altamente selettivo (serpentino)
- Altezza di montaggio ridotta
- Peso ridotto
- Pellicola per l'installazione e la protezione solare

#### Nota

Utilizzare solo fluido solare Vaillant, altrimenti i servizi di garanzia vengono annullati.



#### Tipi di collettori e numero di articolo

Tipo di collettore	Numero di articolo
VFK 135/3 D	0010038527
VFK 135/3 VD	0010038523
VFK 140/3 VD	0010038521

## Dati tecnici

	VFK 135/3 D	VFK 135/3 VD	VFK 140/3 VD
Tipo di assorbitore	Serpentina orizzontale	Serpentina verticale	Serpentina verticale
Dimensioni, altezza	1,233 mm	2,033 mm	2,033 mm
Dimensioni, larghezza	2,033 mm	1,233 mm	1,233 mm
Dimensioni, profondità	80 mm	80 mm	80 mm
Peso	35 kg	36 kg	36 kg
Volume	1.35 l	1.46 l	1.46 l
Pressione operativa massima consentita	1 MPa	1 MPa	1 MPa
Temperatura di stagnazione	210 °C	210 °C	210 °C
Superficie lorda	2.51 m <sup>2</sup>	2.51 m <sup>2</sup>	2.51 m <sup>2</sup>
Superficie dell'apertura	2.35 m <sup>2</sup>	2.35 m <sup>2</sup>	2.35 m <sup>2</sup>
Superficie dell'assorbitore	2.33 m <sup>2</sup>	2.33 m <sup>2</sup>	2.33 m <sup>2</sup>
Assorbitore [mm]	Alluminio (rivestito sottovuoto) 0.4 x 1178 x 1978	Alluminio (rivestito sottovuoto) 0.4 x 1978 x 1178	Alluminio (rivestito sottovuoto) 0.5 x 1978 x 1178
Rivestimento	Altamente selettivo (blue)	Altamente selettivo (blue)	Altamente selettivo (blue)
Assorbimento $\alpha$	95 %	95 %	95 %
Emissione $\epsilon$	5 %	5 %	5 %
Spessore del vetro	3.2 mm	3.2 mm	3.2 mm
Tipo di vetro	Vetro di sicurezza (struttura prismatica)	Vetro di sicurezza (struttura prismatica)	Vetro di sicurezza (rivestimento anti-riflesso)
Trasmissione $\tau$	91 %	91 %	96 %
Isolamento pannello posteriore: Spessore	35 mm	35 mm	35 mm
Isolamento pannello posteriore: Conducibilità termica $\lambda$	0.035 W/m <sup>2</sup> K	0.035 W/m <sup>2</sup> K	0.035 W/m <sup>2</sup> K
Isolamento pannello posteriore: Densità $\rho$	55 kg/m <sup>3</sup>	55 kg/m <sup>3</sup>	55 kg/m <sup>3</sup>
Isolamento dei bordi	Nessuno	Nessuno	Nessuno
Rendimento $\eta_0$ (riferito alla superficie lorda)	75 %	73.6 %	78.3 %
Fattore di dispersione termica $k_1$ (riferito alla superficie lorda)	3.493 W/m <sup>2</sup> K	3.326 W/m <sup>2</sup> K	3.513 W/m <sup>2</sup> K
Fattore di dispersione termica $k_2$ (riferito alla superficie lorda)	0.0135 W/m <sup>2</sup> K <sup>2</sup>	0.0143 W/m <sup>2</sup> K <sup>2</sup>	0.013 W/m <sup>2</sup> K <sup>2</sup>
Carico del vento massimo	1.6 kN/m <sup>2</sup>	1.6 kN/m <sup>2</sup>	1.6 kN/m <sup>2</sup>
Carico di neve standard massimo	5.4 kN/m <sup>2</sup>	5.4 kN/m <sup>2</sup>	5.4 kN/m <sup>2</sup>
Angolo di installazione sul tetto	15 to 75°	15 to 75°	15 to 75°
Angolo di installazione su tetto piano	30° 45° 60°	30° 45° 60°	30° 45° 60°

## 2.4 Disegno quotato e quote di collegamento

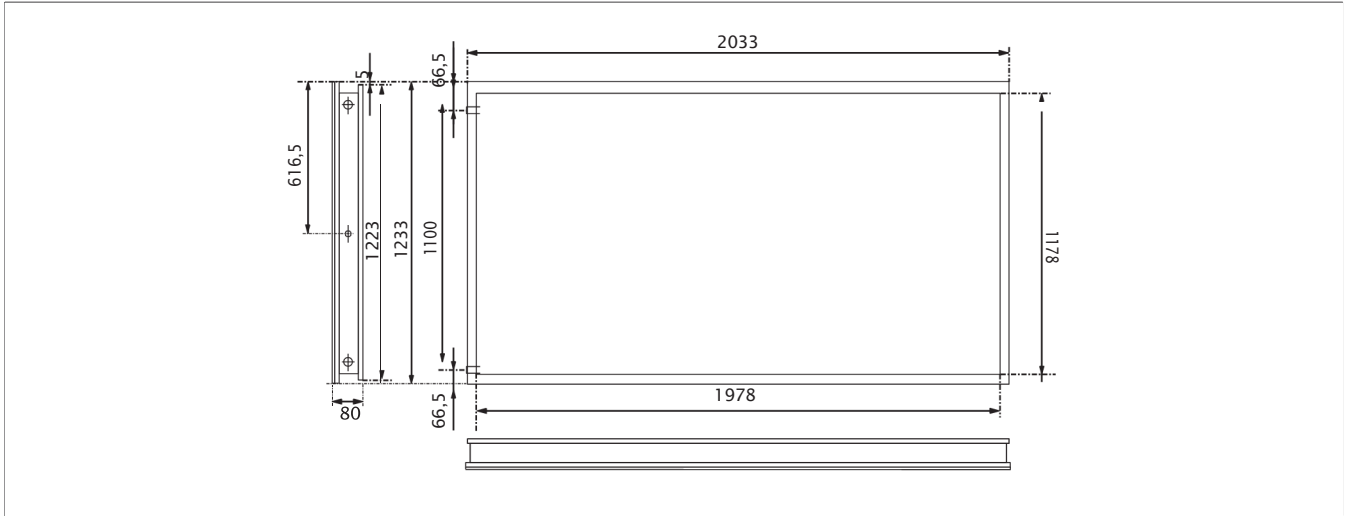


Figura 15: Dimensioni dei collettori orizzontali

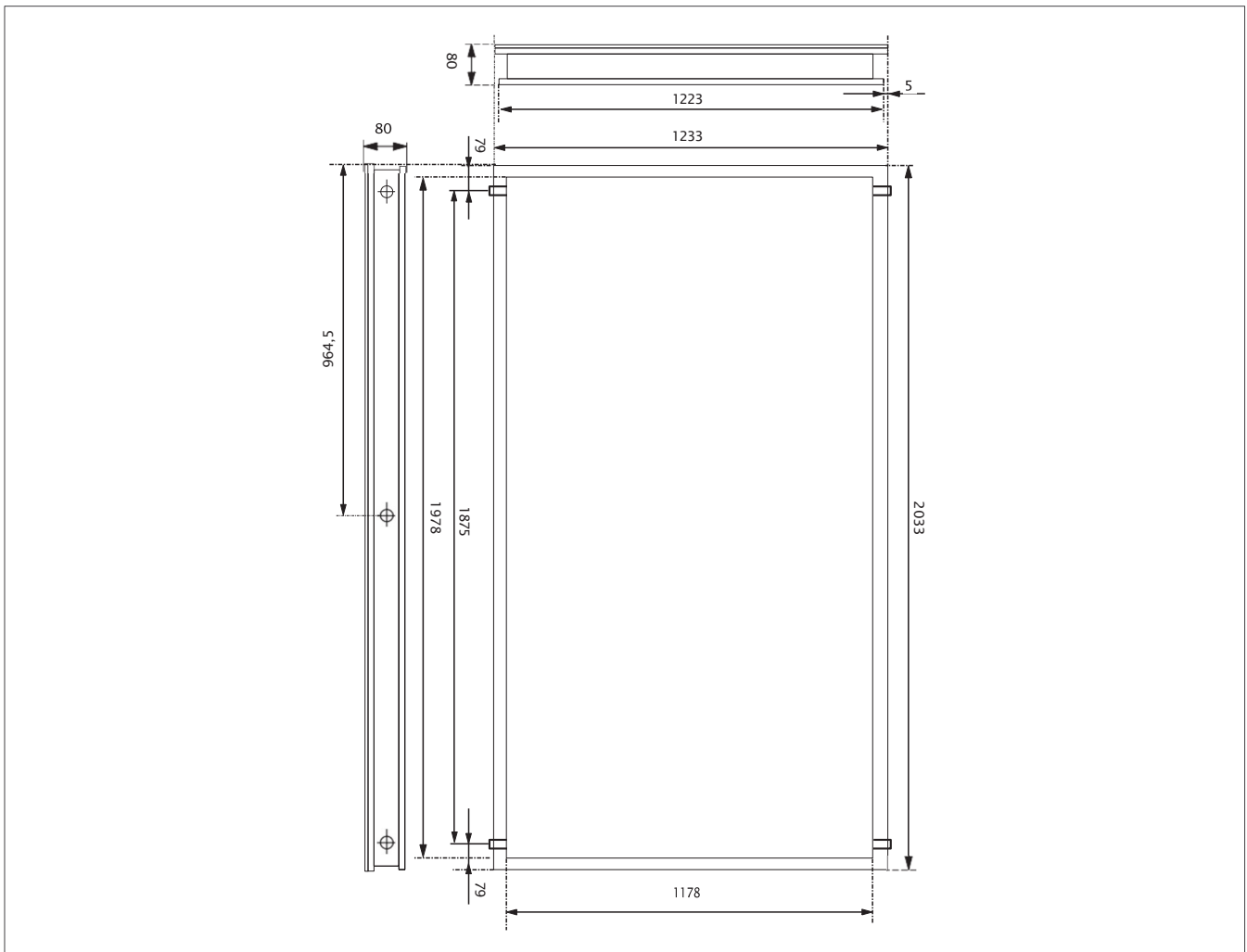


Figura 16: Dimensioni dei collettori verticali

## 2.5 Perdita di pressione

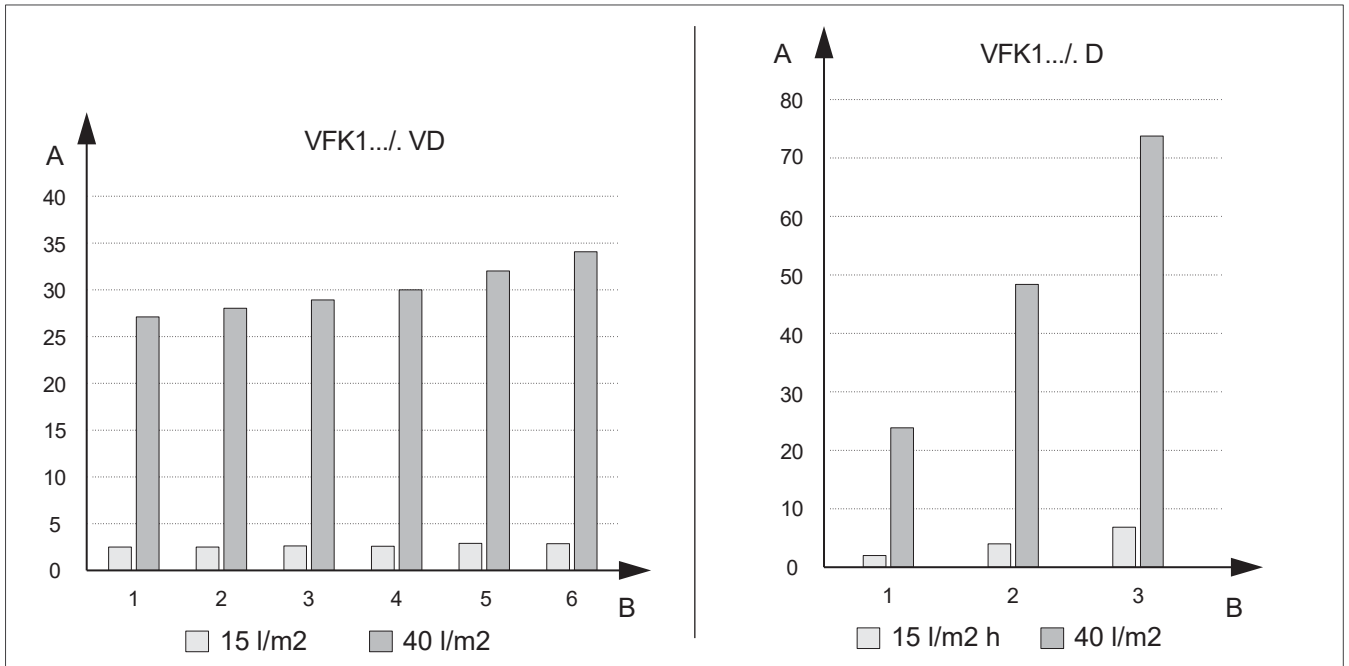


Fig. 17: Perdita di carico del collettore Drain-back

- A Perdita di carico [kPa]
- B Numero di collettori







La linea diretta Vaillant per il professionista che sceglie Vaillant.

Chiama gli Ingegneri Vaillant per avere supporto tecnico e consulenza normativa. Avrai tutte le risposte che cerchi direttamente al telefono.

MasterLine è attiva dal Lunedì al Venerdì dalle 8.30 alle 13.00 e dalle 14.00 alle 18.00

05/2024 - Informazioni di prodotto e progettazione per Impianti solari termici - Vaillant Group Italia s.p.a. si riserva il diritto di variare le caratteristiche e i dati indicati nel presente materiale in qualunque momento e senza preavviso, nell'ottica del miglioramento costante dei propri prodotti. Si declina, inoltre, ogni responsabilità per eventuali errori di stampa e/o trascrizione contenuti nel presente documento. Si informa che le immagini contenute hanno scopo puramente descrittivo e non rappresentano sempre fedelmente l'aspetto dei prodotti e/o della loro corretta installazione. Pubblicazione gratuita fuori commercio.



 Riscaldamento  Climatizzazione  Energie rinnovabili



**Vaillant Group Italia S.p.A. unipersonale - Società soggetta all'attività di direzione e coordinamento della Vaillant GmbH**

Via Benigno Crespi 70 - 20159 Milano - Tel. 02 / 69 71 21

Registro A.E.E. IT08020000003755 - Registro Pile IT09060P00001133 - vaillant.it - info.italia@vaillant.com